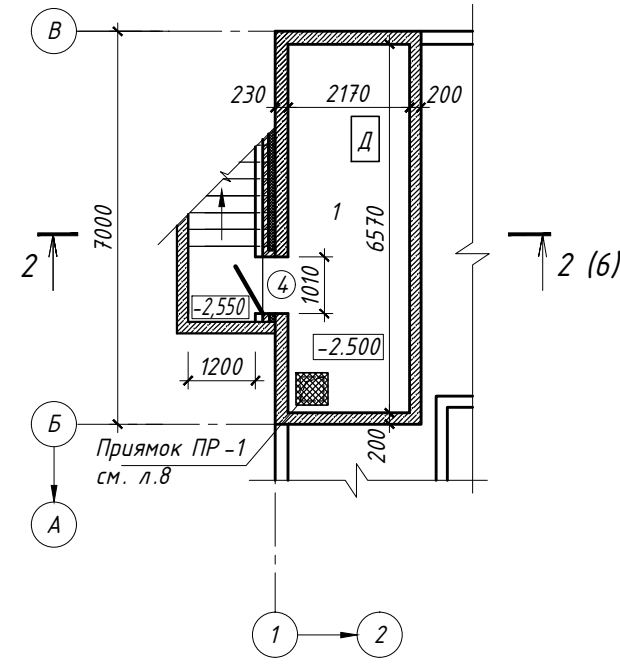
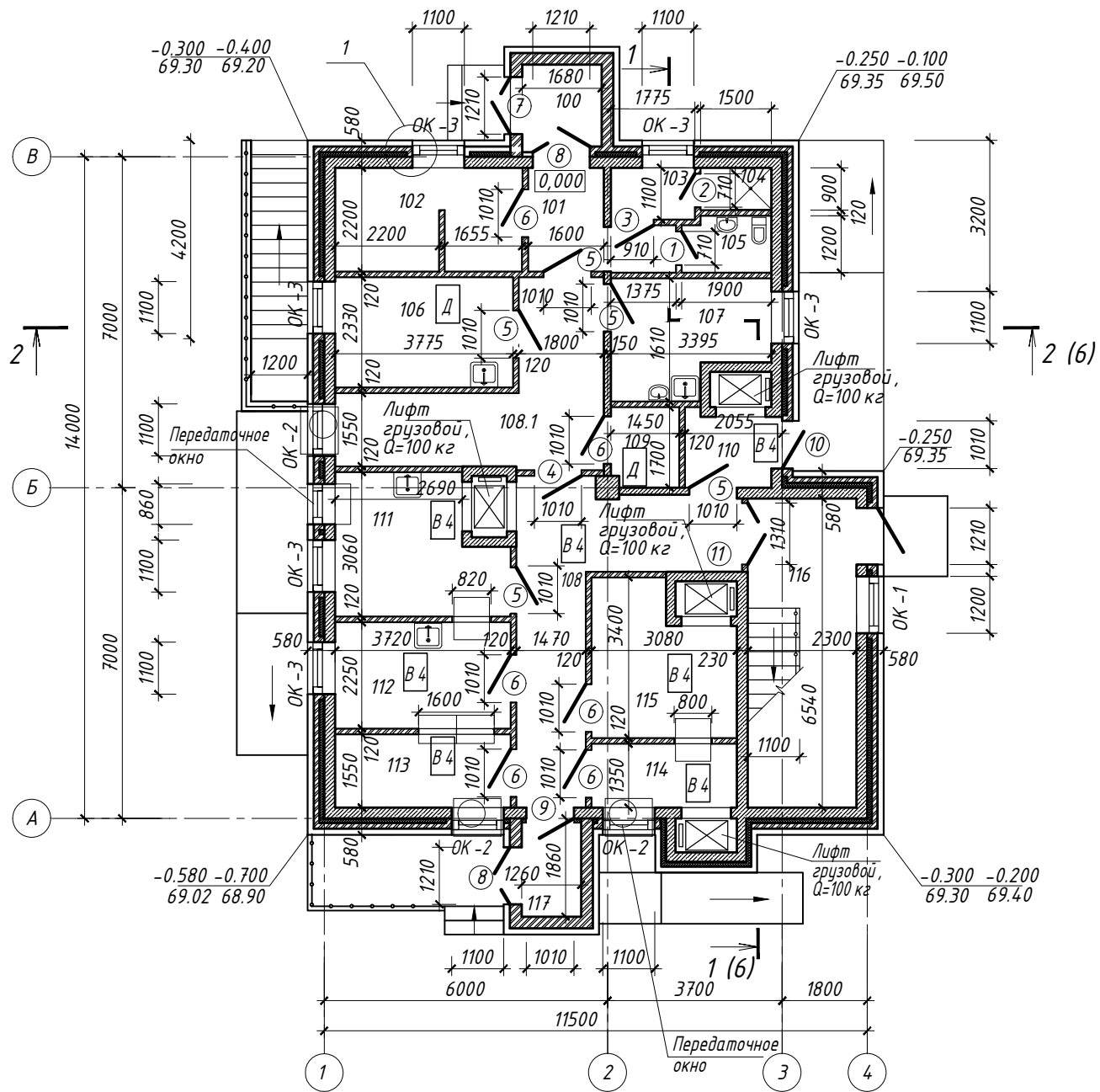


План на отм. 0,000

План на отм. -2,500

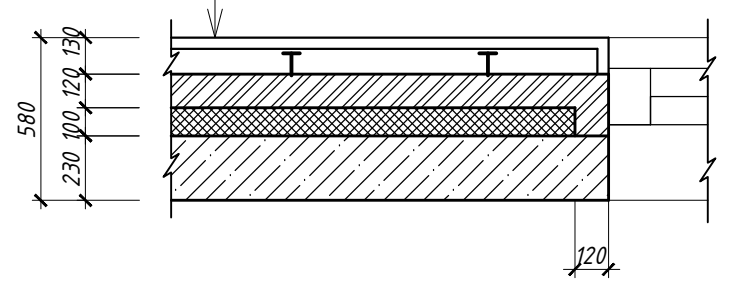
Экспликация помещений



Номер помещения	Наименование	Площадь, м ²	Кат. по помещению
Первый этаж			
100	Тамбур	2,4	
101	Холл	5,0	
102	Гардероб	8,6	
103	Раздевалка	1,95	
104	Душевая	1,35	
105	Санузел	2,1	
106	Помещение для приготовления дезсредств	8,8	Д
107	Службно-диагностический кабинет	7,5	
108	Коридор	15,5	В 4
108.1	Коридор	13,3	
109	Холодильная камера	2,4	Д
110	Тамбур для выноса отходов	2,9	В 4
111	Кормокухня (помещение для приготовления и раздачи кормов)	9,8	В 4
112	Кормокухня (помещение для переработки кормов)	8,4	В 4
113	Помещение для приема и временного хранения кормов	5,8	В 4
114	Помещение для приема подстилки и вновь поступающих животных	4,1	В 4
115	Помещение (секция) для карантинирования вновь поступивших животных	8,8	В 4
116	Лестничная клетка	15,0	
117	Тамбур	2,3	
	Лифт грузовой Q=100 кг (шт. 4)	0,975	3,9
Подвал			
1	ИТП	14,2	Д

В числителе дана площадь одного лифта, в знаменателе всех лифтов

Вентилируемый фасад с несущей подсистемой U-ВСт Краспан и композитными панелями;
 КраспанКомпозит - АЛ - 130 мм;
 Паропроницаемая мембрана "Тувек" - 120 мм;
 Кирпич - 120 мм;
 Утеплитель базальтовый "Rockwool" - 100 мм;
 Монолитный железобетон В 30 - 230 мм;

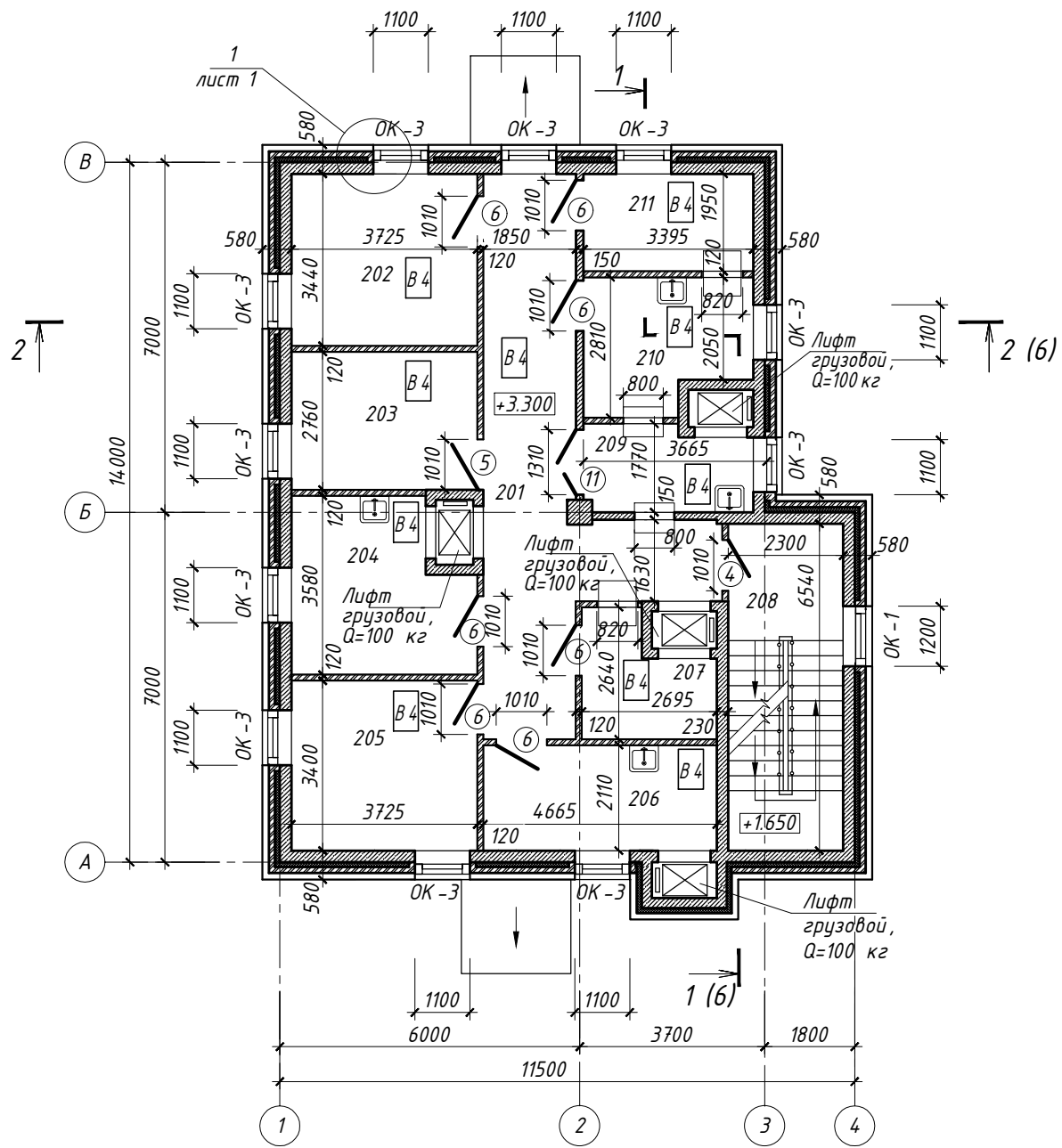


1. Работать совместно с кладочными планами и с л.
2. Спецификацию элементов заполнения проемов, схемы заполнения оконных проемов см. л.

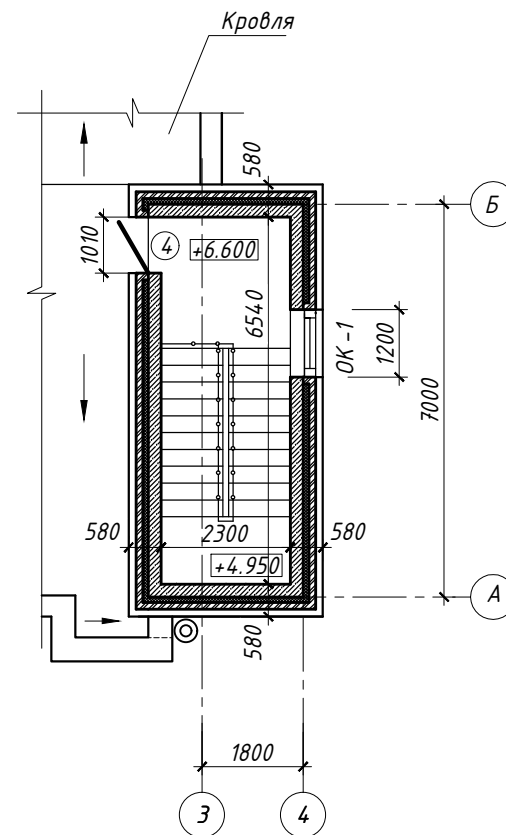
ИНВ.№ подл. Подпись и дата. Взам.инв.№

Изм.	Кол.	Лист	№ док.	Подпись	Дата	Стадия	Лист	Листов
Разраб.		Карпекина				Р	1	
Провер.		Резник						
Реконструкция здания в целях размещения лабораторного блока (корпуса) соответствующего уровня биологической защиты для работы с возбудителями АЧС и иными особо опасными болезнями животных. Выяврий								
План на отм. 0,000. План на отм. -2,500								

План на отм. +3,300



План на отм. +6.600



Экспликация помещений

Номер помещения	Наименование	Площадь, м ²	Кат. помещения
Второй этаж			
201	Коридор	24,8	В 4
202	Помещение (секция) для содержания животных / грызуны / (кролики)	12,9	В 4
203	Помещение (секция) для содержания животных / грызуны / (мыши)	10,2	В 4
204	Помещение для подготовки клеток с животными по запросам лабораторного корпуса	11,8	В 4
205	Помещение (секция) для содержания животных / грызуны / (морск. свинки)	12,8	В 4
206	Помещение для временного хранения раскладки подстилки в клетки	9,7	В 4
207	Помещение для эвтаназии	5,4	В 4
208	Лестничная клетка	15,2	В 4
209	Помещение для разбора и очистки клеток	5,6	В 4
210	Помещение моечной	8,2	В 4
211	Помещение для временного хранения и выдачи стерильных клеток	6,6	В 4

Ведомость отделки помещений

Наименование или номер помещения	Вид отделки элементов интерьера					Примечание
	Потолок	Площадь, м ²	Стены или перегородки	Панели	Площадь, м ²	
102, 103, 104, 105, 106, 107, 108, 108.1, 109, 111, 112, 113, 114, 115, 201, 202, 203, 204, 205, 206, 207, 209, 210, 211	Масляная окраска	0,0	Облицовка глазурованной плиткой		718,0	
1, 100, 101, 116, 117, 208	Масляная окраска	0,0	Масляная окраска		235,0	

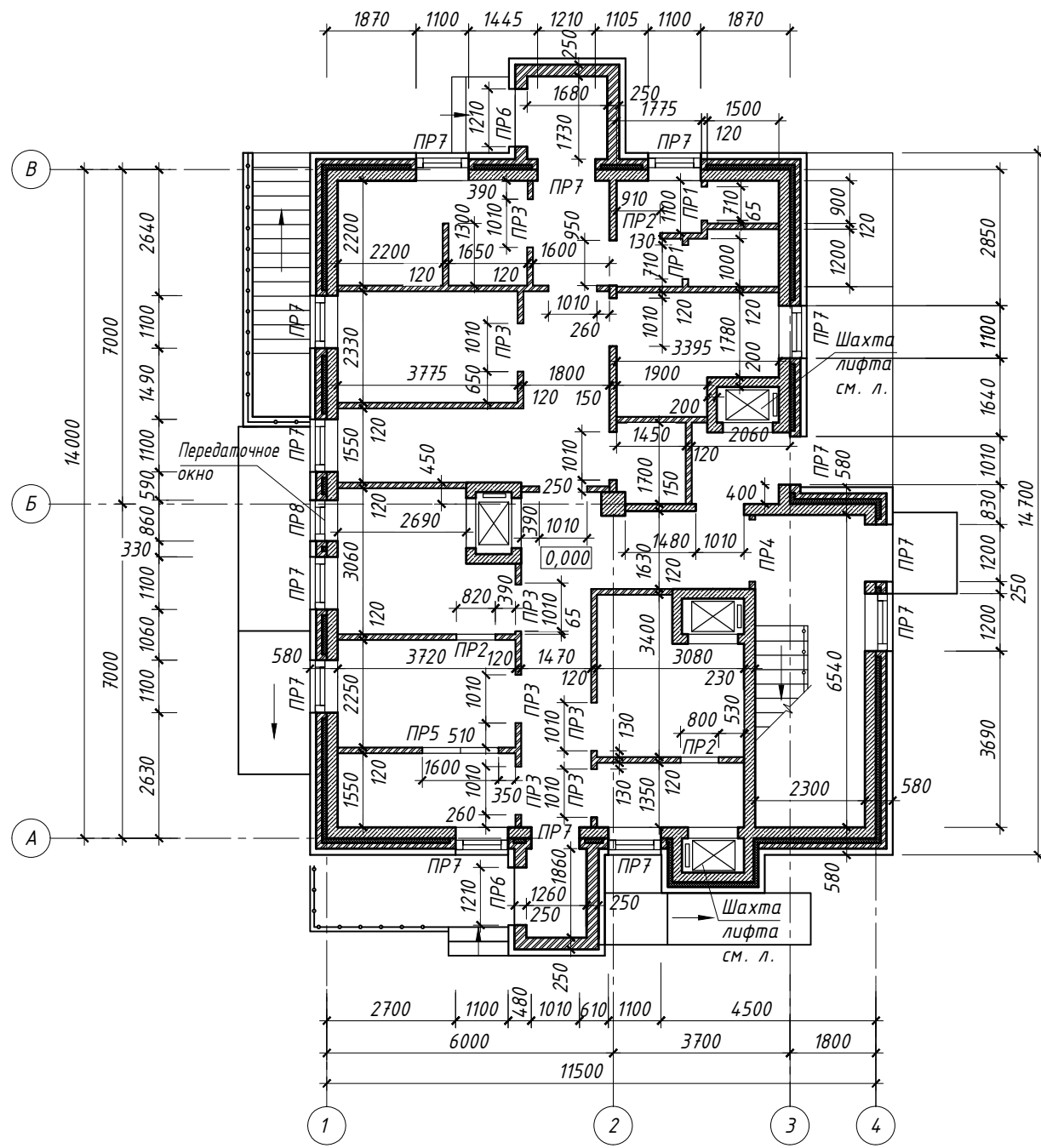
1. Работать совместно с кладочными планами и с л.

2. Спецификацию элементов заполнения проемов, схемы заполнения оконных проемов см. л.

Изм.	Кол.	Лист	№ док.	Подпись	Дата			
Разраб.		Карпекина				Реконструкция здания в целях размещения лабораторного блока (корпуса) соответствующего уровня биологической защиты для работы с возбудителями АЧС и иными особо опасными болезнями животных. Выбавить		
Провер.		Резник				Стадия	Лист	Листов
						Р	2	
План на отм. +3,300. План на отм. +6,600. План кровли								

Инв.№ подл. Подпись и дата. Взам.инв.№

Кладочный план на отм. 0,000



Кладочный план на отм. +3,300

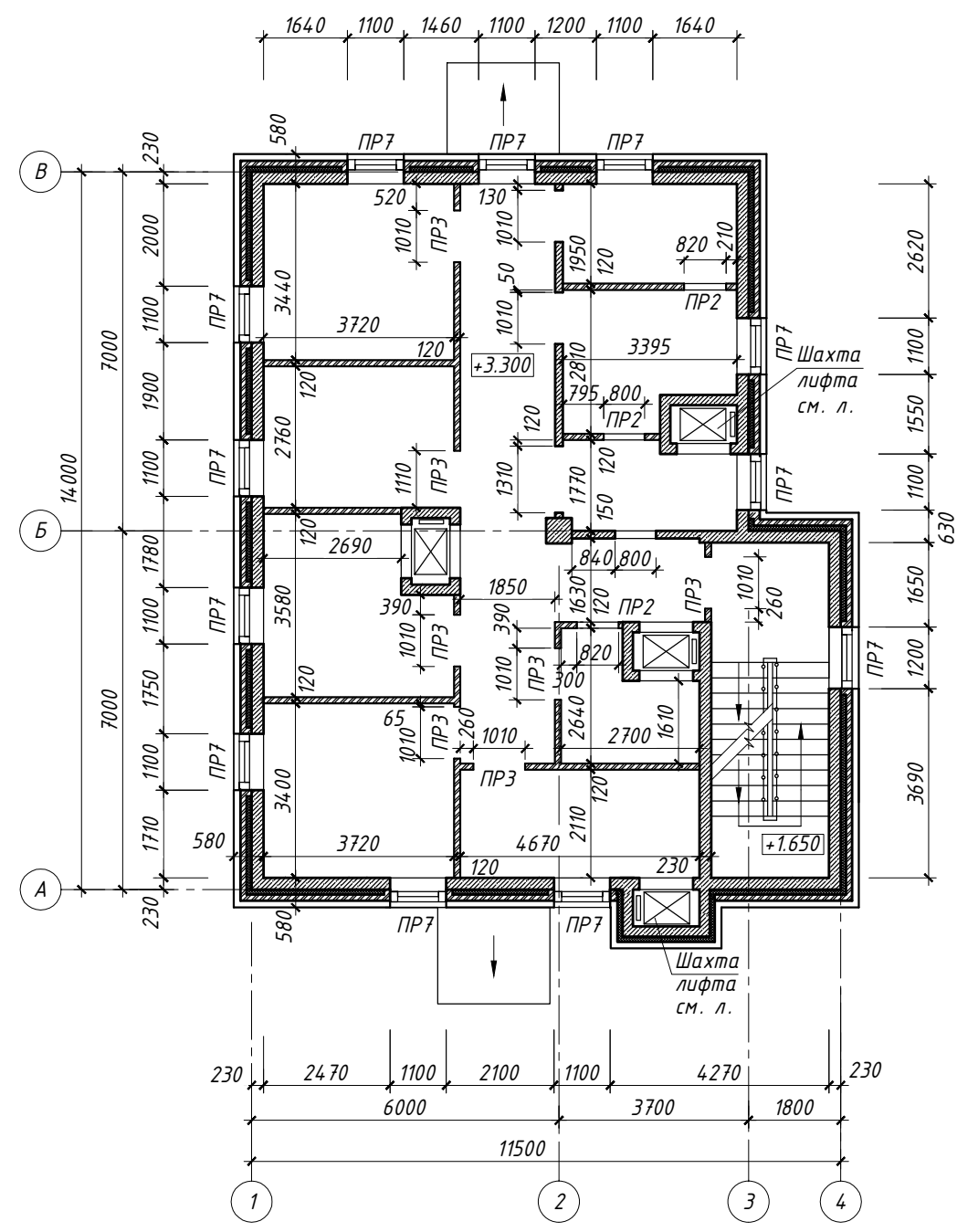


Таблица объемов по кирпичной кладке и штукатурке

№ п/п	Наименование	Ед. изм.	Кол-во	Примеч.
1	Кирпичная кладка перегородок $\delta = 120$ мм	$h \leq 4$ м	m^2	246,5
2	Кирпичная кладка $\delta = 120$ мм	$h \geq 4$ м	m^2	322,5
3	Кирпичная кладка наружных стен $\delta = 250$ мм	$h \leq 4$ м	m^3	15,6

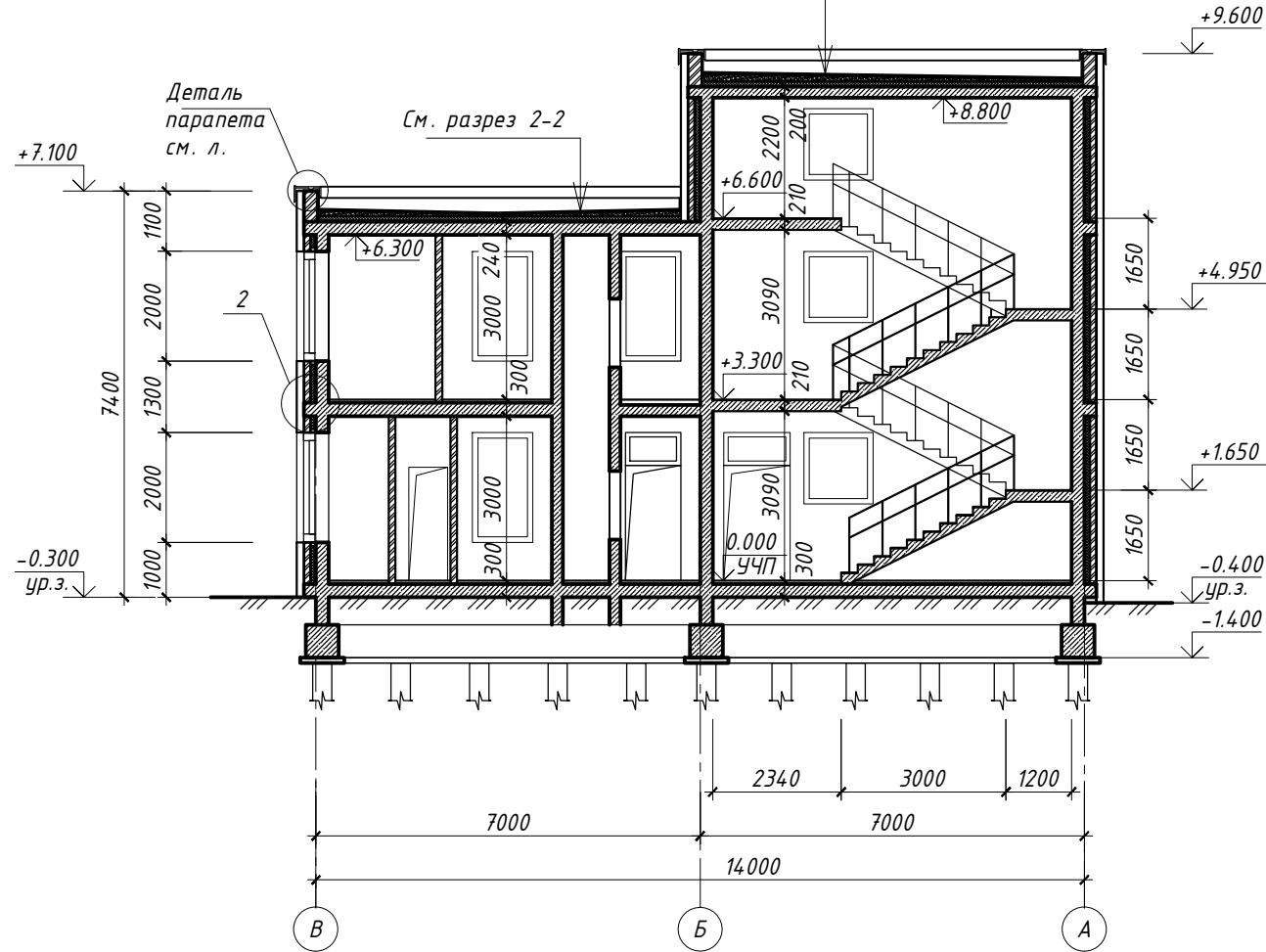
1. Ведомость перемычек см. л.
Перемычки замаркированы на данном листе и на л.

Инв.№ подл
Инв.№ подл
Инв.№ подл
Взам.инв.№

Изм.	Кол.	Лист	№ док.	Подпись	Дата
Разраб.		Карпекина			
Провер.		Резник			
Реконструкция здания в целях размещения лабораторного блока (корпуса) соответствующего уровня биологической защиты для работы с возбудителями АЧС и иными особо опасными болезнями животных. Выварив					
Кладочные планы					
Стадия	Лист	Листов			
Р	3				

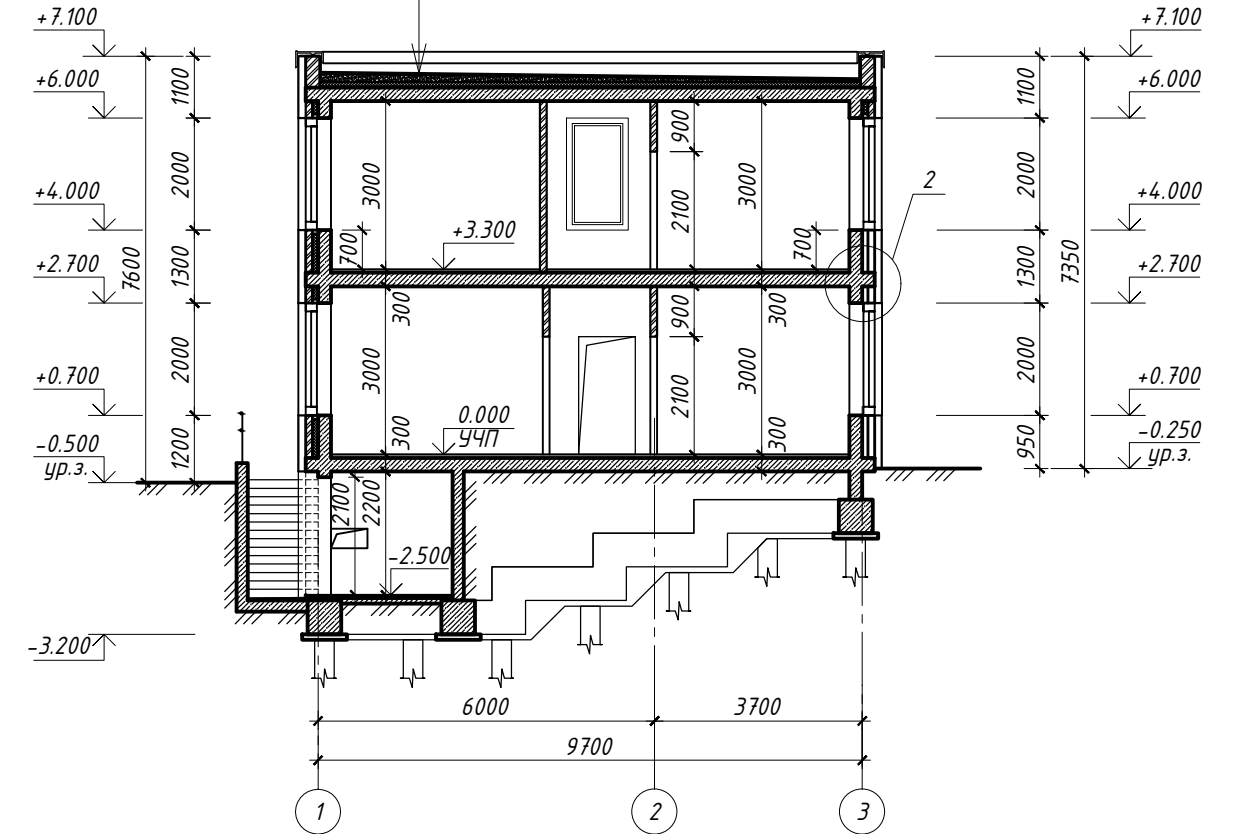
Разрез 1-1 (I)

Защитный слой - кварцевый песок, фракция 2-5 мм - 5 мм;
 Водоизоляционный ковер - 3 слоя наплавляемого битумного материала "Унифлекс" ТУ 5774-544-00284718-96 - 8 мм;
 Выравнивающая стяжка из цементно-песчаного раствора М50, $\gamma=1600 \text{ кг/м}^3$ - 20 мм;
 Стяжка из легкого бетона $\gamma=600 \text{ гк/м}^3$ по уклону - 30-130 мм;
 Утеплитель - ISOVER OL-P - 100 мм;
 Монолитная железобетонная плита покрытия - 200 мм



Разрез 2-2 (I)

Защитный слой - кварцевый песок, фракция 2-5 мм - 5 мм;
 Водоизоляционный ковер - 3 слоя наплавляемого битумного материала "Унифлекс" ТУ 5774-544-00284718-96 - 8 мм;
 Выравнивающая стяжка из цементно-песчаного раствора М50, $\gamma=1600 \text{ кг/м}^3$ - 20 мм;
 Стяжка из легкого бетона $\gamma=600 \text{ гк/м}^3$ по уклону - 30-145 мм;
 Утеплитель - ISOVER OL-P - 100 мм;
 Монолитная железобетонная плита покрытия - 240 мм

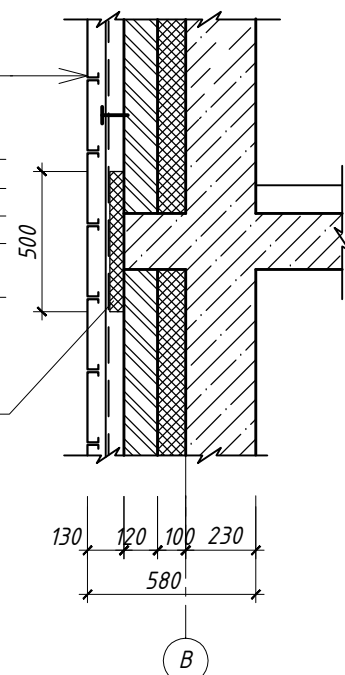


2

Деталь парапета

Вентилируемый фасад с несущей подсистемой U-Вст Краспан и композитными панелями;
 КраспанКомпозит - AL - 130 мм;
 Паропроницаемая мембрана "Tyvek";
 Кирпич - 120 мм;
 Утеплитель базальтовый "Rockwool" - 100 мм;
 Монолитный железобетон В 30 - 230 мм;

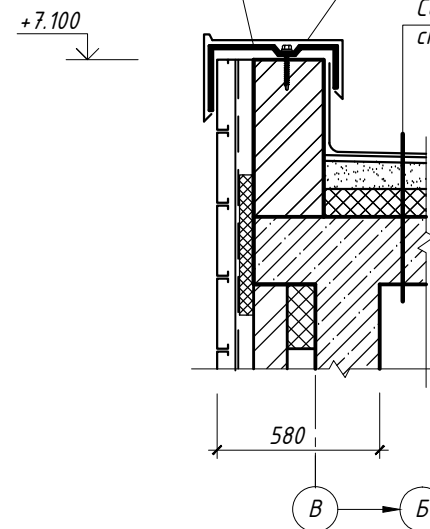
Вставка - плита из базальтового волокна "Rockwool" - 50 мм



Стальной костыль из - 40x4
 $l=1000 \text{ мм}$ через 520 мм
 см. прим. п.2

Оцинкованная кровельная сталь $\delta=0,7 \text{ мм}$

Состав кровли см. разрез 2-2

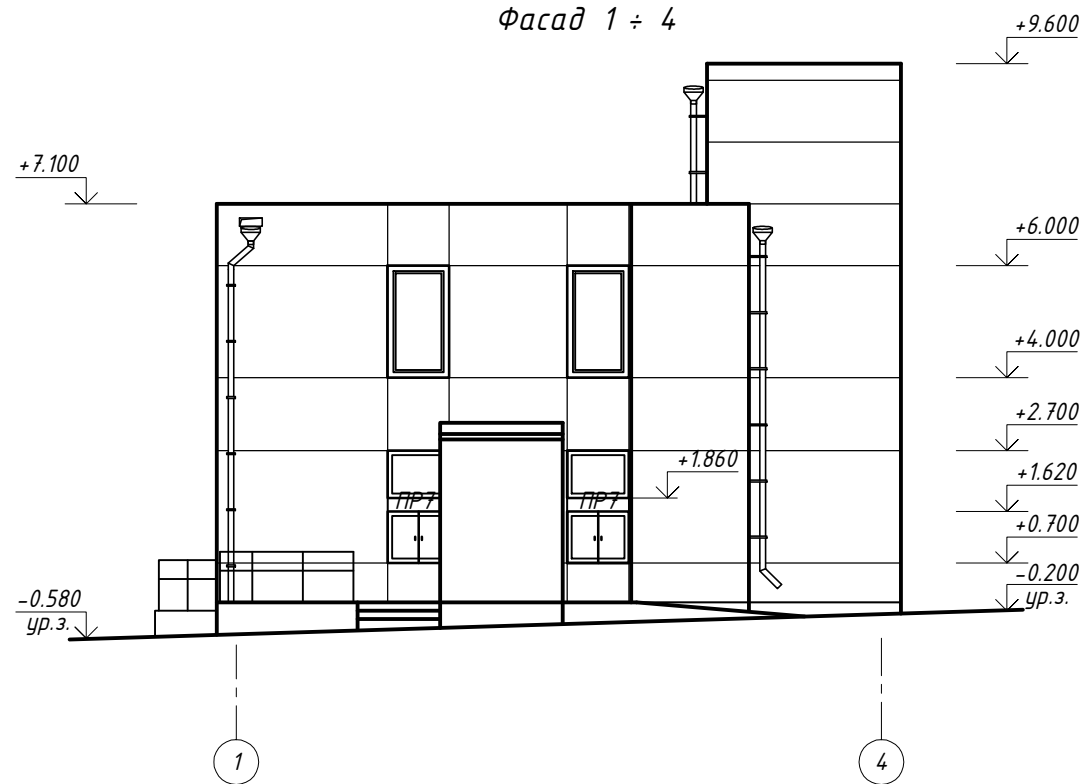


- Расход оцинкованной кровельной стали $d=0,7 \text{ мм}$ шириной 500 мм на устройство фартука в местах примыкания кровли к парапетам, стенам, вентканалам - 59,0 м².
- Расход материалов на устройство парапетов:
 оцинкованная кровельная сталь $d=0,7 \text{ мм}$ - 46,0 м²;
 стальной костыль из - 40x4 - 110,0 кг.

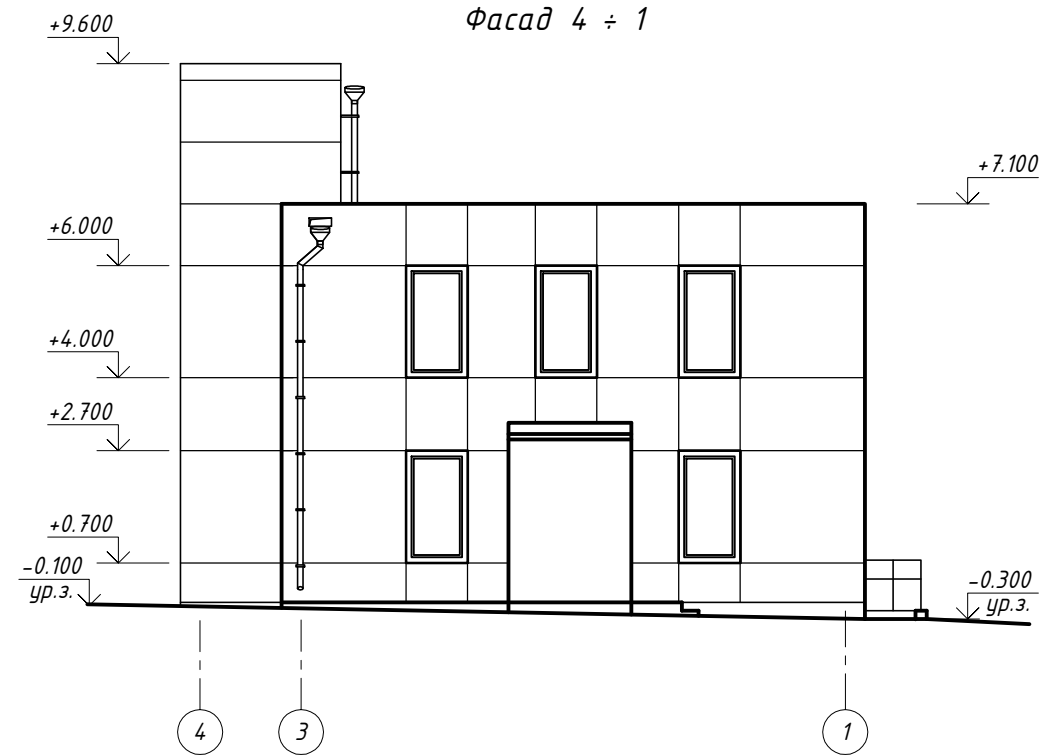
Инв.№ подл. Подпись и дата. Взам.инв.№

Изм.	Кол.	Лист	№ док.	Подпись	Дата	Реконструкция здания в целях размещения лабораторного блока (корпуса) соответствующего уровня биологической защиты для работы с возбудителями АЧС и иными особо опасными болезнями животных. Выяврий			Стадия	Лист	Листов
Разраб.		Карпекина							Р	4	
Провер.		Резник									
Разрезы											

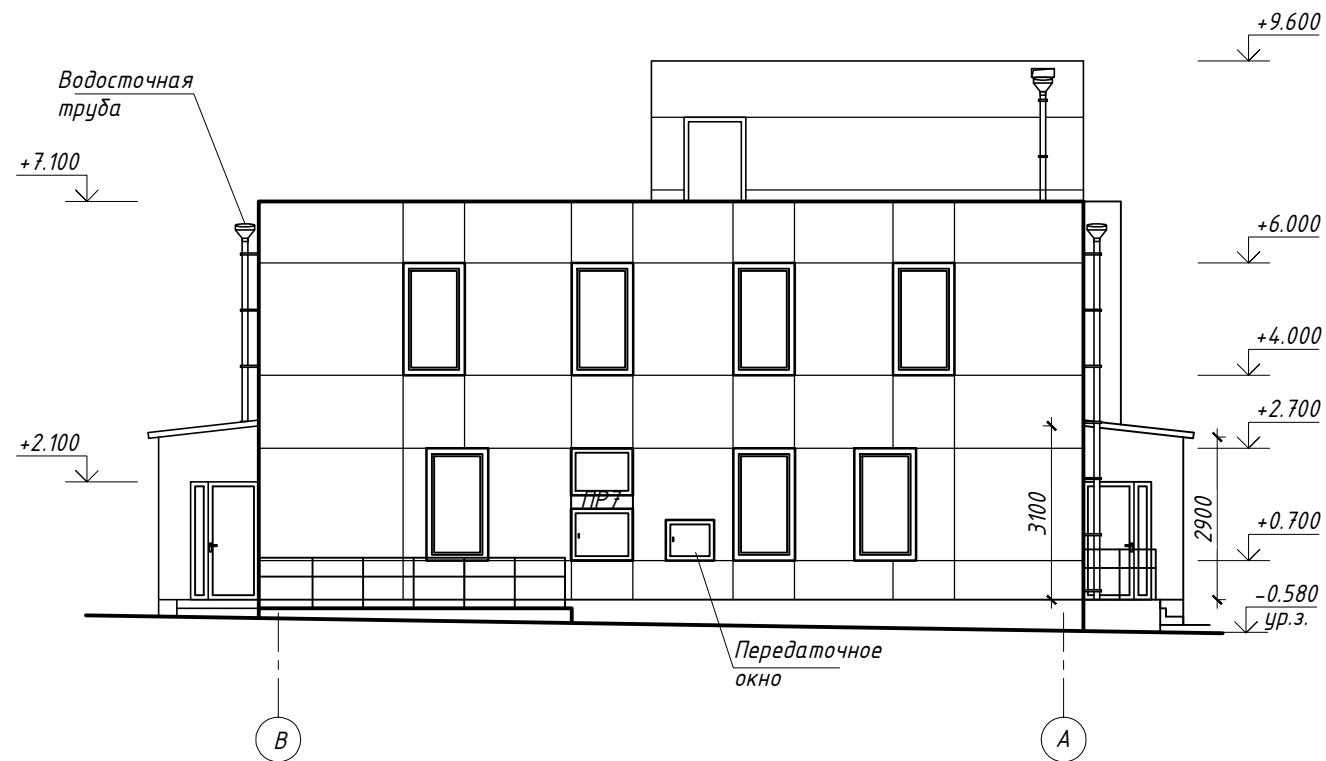
Фасад 1 ÷ 4



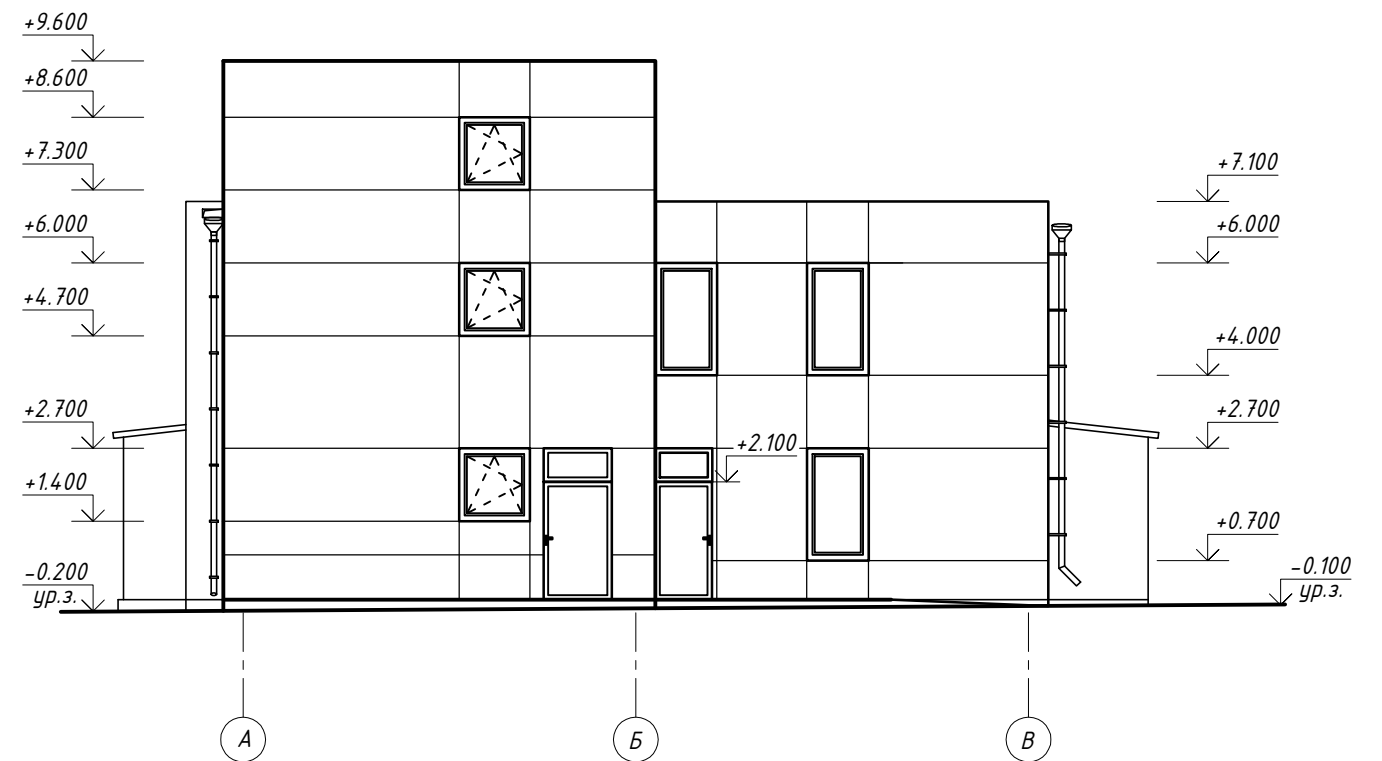
Фасад 4 ÷ 1



Фасад В ÷ А



Фасад А ÷ В



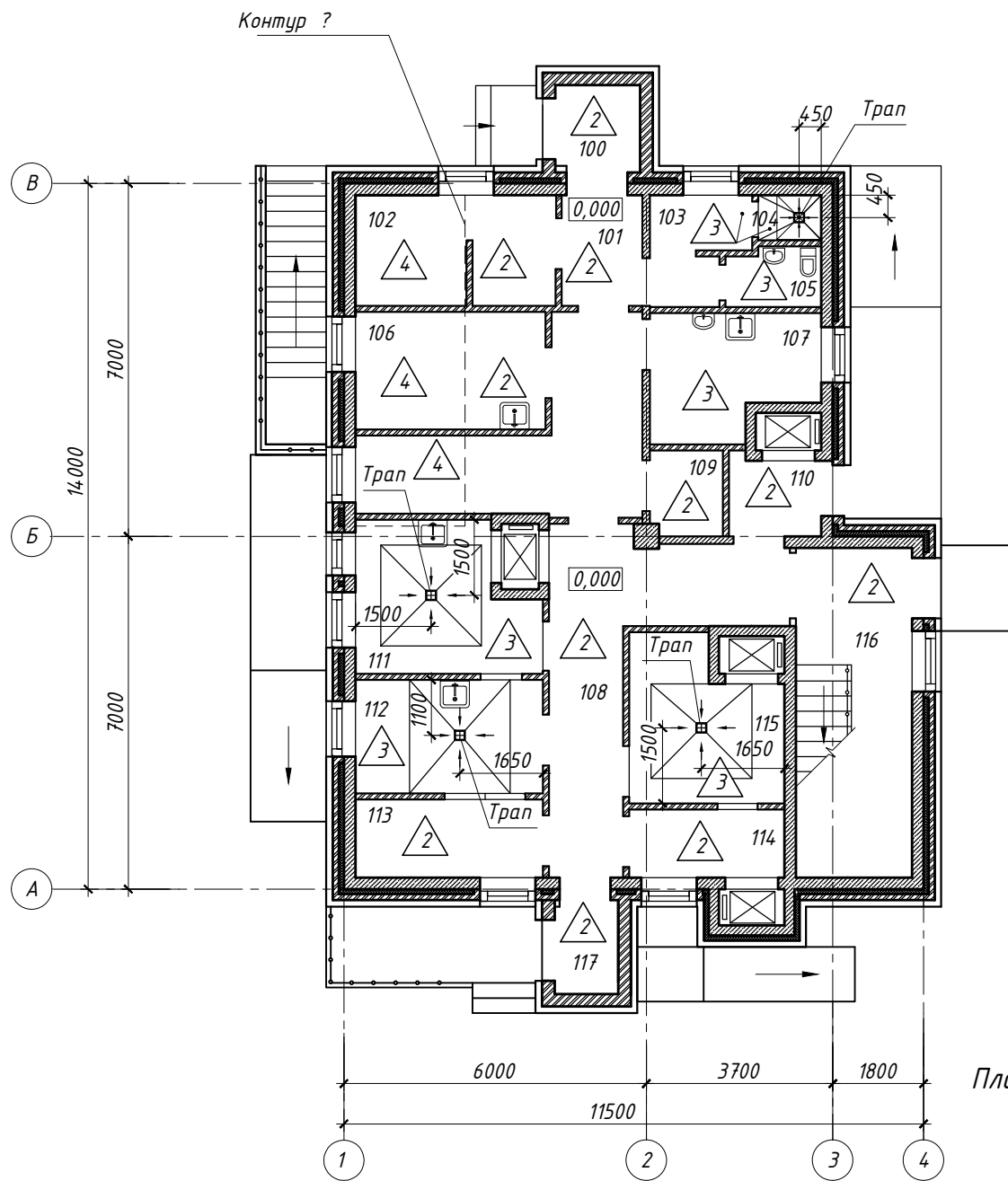
Ведомость отделки фасадов

Поз.	Наименование	Цвет	Примечание
1	Алюминиевые композитные панели КраспанКомпозит - А1	К 4019 светло-бежевый	365,6 м ²

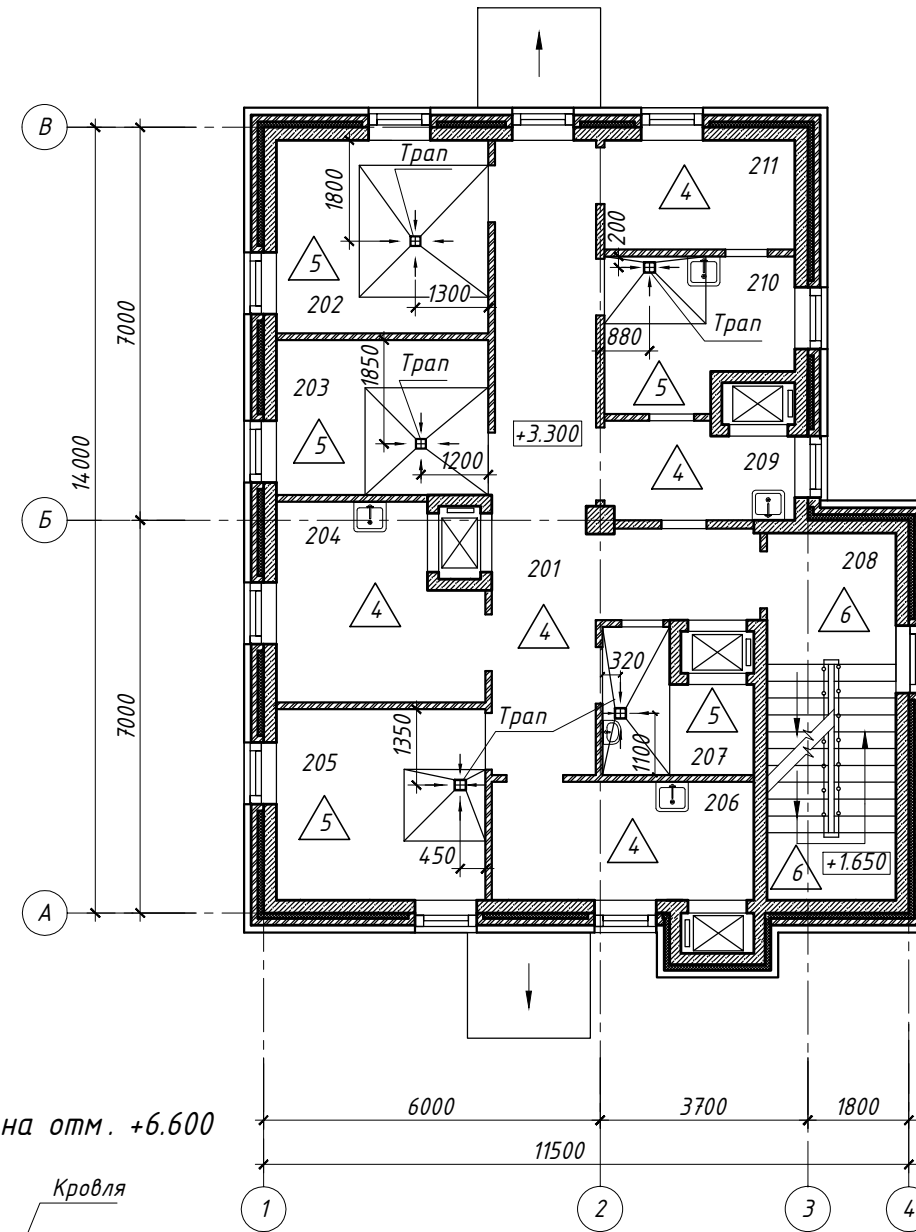
Изм.	Кол.	Лист	№ док.	Подпись	Дата	Стадия	Лист	Листов
						Реконструкция здания в целях размещения лабораторного блока (корпуса) соответствующего уровня биологической защиты для работы с возбудителями АЧС и иными особо опасными болезнями животных. Выбарий	Р	5
Фасады								

Инв.№ подл. Подпись и дата. Взам.инв.№

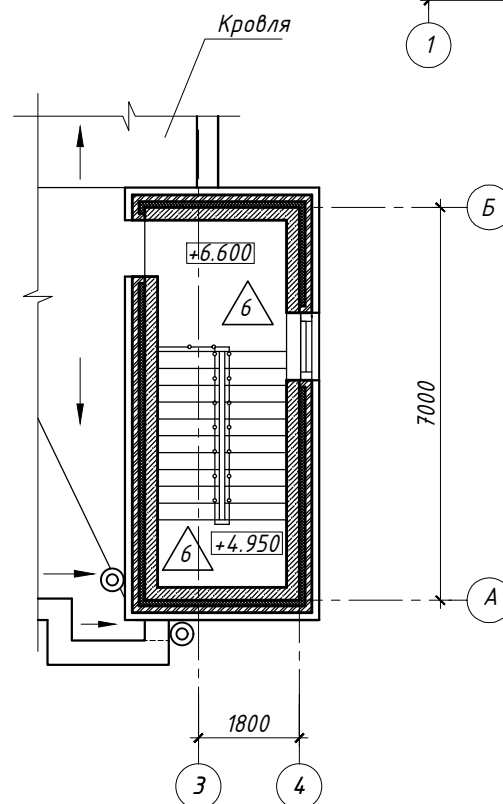
План полов на отм. 0,000



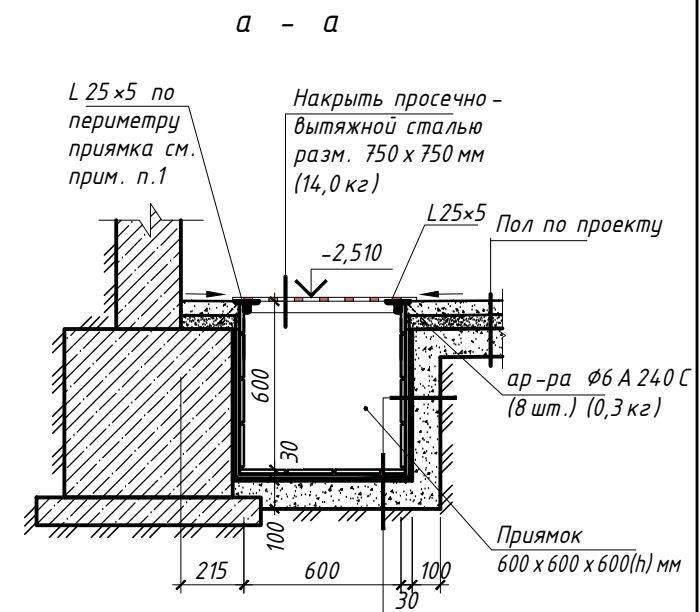
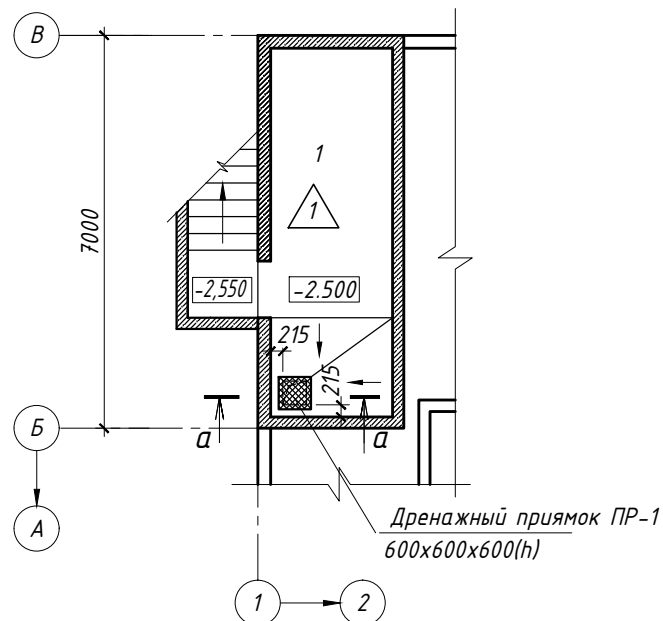
План полов на отм. +3,300



План полов на отм. +6.600



План полов на отм. -2,500



Облицовка керамической плиткой толщ. 10 мм на плиточном клее "Ceresit CM-11" толщ. 5 мм;
Гидроизоляция - 2 слоя гидроизола на битумной мастике;
Выравнивающая стяжка из цементно-песчаного ра-ра М 100 толщ. 15 мм;
Стенки и днище из бетона кл. С 12/15 толщ. 100 мм (0,2 м³) S=1,8 м²

1. Прямик и щит из просечно-вытяжной стали по контуру обрмить L25x5 (9,0 кг). Щит и обрмление прямка окрасить составом: грунт ГФ-021 - 1 слой; эмаль ПФ-115 - 2 слоя.
2. Экспликация полов см. л. 9.
3. Выполнить полы с уклоном 0,01 к трапам.

Изм.	Кол.	Лист	№ док.	Подпись	Дата	Реконструкция здания в целях размещения лабораторного блока (корпуса) соответствующего уровня биологической защиты для работ с возбудителями АЧС и иными особо опасными болезнями животных. Выбавриг			Стадия	Лист	Листов
Разраб.		Карпекина							Р	6	
Провер.		Резник									
Планы полов											

Инв.№ подл. Подпись и дата. Взам.инв.№