



**ПРИВОД
ИНЖИНИРИНГ**

ООО "ПРИВОД-ИНЖИНИРИНГ"

109316, г. Москва, Волгоградский просп., д. 42, эт. 3, ком. 25Б

Тел.: +7 (499) 653-84-78

Факс: +7 (499) 653-84-78

E-mail: info@privod-en.ru

Заказчик - АО "Озерновский Рыбконсервный Завод

**Камчатский край, Усть-Большерецкий р-н,
пос. Озерновский. ОАО "Озерновский РКЗ №55".
Реконструкция водозаборного узла и системы
водоснабжения.**

Рабочая документация

Архитектурные и конструктивные решения

ПИ.425220.170101-АР/КР

Том 2

Инв. № подл.	Подл. и дата	Взам. инв. №	Инв. № дубл.	Подл. и дата



**ПРИВОД
ИНЖИНИРИНГ**

ООО "ПРИВОД-ИНЖИНИРИНГ"

109316, г. Москва, Волгоградский просп., д. 42, эт. 3, ком. 25Б

Тел.: +7 (499) 653-84-78

Факс: +7 (499) 653-84-78

E-mail: info@privod-en.ru

Заказчик - АО "Озерновский Рыбконсервный Завод

**Камчатский край, Усть-Большерецкий р-н,
пос. Озерновский. ОАО "Озерновский РКЗ №55".
Реконструкция водозаборного узла и системы
водоснабжения.**

Рабочая документация

Архитектурные и конструктивные решения

ПИ.425220.170101-АР/КР

Том 2

Генеральный директор

Хохлов А.А.

Главный инженер проекта

Пугачёв А.М.

М.П.

Инв. № подл.	Подп. и дата	Взам. инв. №	Инв. № дубл.	Подп. и дата

ВЫПИСКА ИЗ РЕЕСТРА ЧЛЕНОВ САМОРЕГУЛИРУЕМОЙ ОРГАНИЗАЦИИ

«27» февраля 2019 г.

№000000000000000000000000255

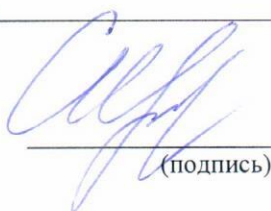
Саморегулируемая организация Ассоциация проектных компаний «Межрегиональная ассоциация проектировщиков»

107023, г. Москва, ул. Большая Семеновская, д.45, помещение 11, www.map-portal-sro.ru
Регистрационный номер в государственном реестре саморегулируемых организаций
СРО-П-027-18092009

№ п/п	Наименование	Сведения
1	Сведения о члене саморегулируемой организации: идентификационный номер налогоплательщика, полное и сокращенное (при наличии) наименование юридического лица, адрес места нахождения, фамилия, имя, отчество индивидуального предпринимателя, дата рождения, место фактического осуществления деятельности, регистрационный номер члена саморегулируемой организации в реестре членов и дата его регистрации в реестре членов	ИНН 9723012300; Общество с ограниченной ответственностью "ПРИВОД-ИНЖИНИРИНГ"; (ООО "ПРИВОД-ИНЖИНИРИНГ"); 109316, г. Москва, Волгоградский проспект, д. 42, эт. 3, ком. 25 Б (часть); Регистрационный номер в реестре членов: 253; Дата регистрации в реестре членов: 18.01.2018 г.
2	Дата и номер решения о приеме в члены саморегулируемой организации, дата вступления в силу решения о приеме в члены саморегулируемой организации	Решение Правления №008-2018 от 18.01.2018 г. действует с 18.01.2018 г.
3	Дата и номер решения об исключении из членов саморегулируемой организации, основания исключения	
4	Сведения о наличии у члена саморегулируемой организации права соответственно выполнять инженерные изыскания, осуществлять подготовку проектной документации, строительство, реконструкцию, капитальный ремонт объектов капитального строительства по договору подряда на выполнение инженерных изысканий, подготовку проектной документации, по договору строительного подряда, заключаемым с использованием конкурентных способов заключения договоров: а) в отношении объектов капитального строительства (кроме особо опасных, технически сложных и уникальных объектов, объектов использования атомной энергии);	Имеет право осуществлять подготовку проектной документации по договору подряда на подготовку проектной документации, заключаемым с использованием конкурентных способов заключения договоров в отношении объектов капитального строительства (кроме особо опасных, технически сложных и уникальных объектов, объектов использования атомной энергии)

№ п/п	Наименование	Сведения
	<p>б) в отношении особо опасных, технически сложных и уникальных объектов капитального строительства (кроме объектов использования атомной энергии);</p> <p>в) в отношении объектов использования атомной энергии</p>	<p>Имеет право осуществлять подготовку проектной документации по договору подряда на подготовку проектной документации, заключаемым с использованием конкурентных способов заключения договоров в отношении особо опасных, технически сложных и уникальных объектов капитального строительства (кроме объектов использования атомной энергии)</p> <p>Отсутствует право осуществлять подготовку проектной документации по договору подряда на подготовку проектной документации, заключаемым с использованием конкурентных способов заключения договоров в отношении объектов использования атомной энергии</p>
5	Сведения об уровне ответственности члена саморегулируемой организации по обязательствам по договору подряда на выполнение инженерных изысканий, подготовку проектной документации, по договору строительного подряда, в соответствии с которым указанным членом внесен взнос в компенсационный фонд возмещения вреда	Не превышает двадцать пять миллионов рублей (первый уровень ответственности члена саморегулируемой организации)
6	Сведения об уровне ответственности члена саморегулируемой организации по обязательствам по договорам подряда на выполнение инженерных изысканий, подготовку проектной документации, по договорам строительного подряда, заключаемым с использованием конкурентных способов заключения договоров, в соответствии с которым указанным членом внесен взнос в компенсационный фонд обеспечения договорных обязательств	Не превышает двадцать пять миллионов рублей (первый уровень ответственности члена саморегулируемой организации)
7	Сведения о приостановлении права выполнять инженерные изыскания, осуществлять подготовку проектной документации, строительство, реконструкцию, капитальный ремонт объектов капитального строительства	

Заместитель Генерального
директора



(подпись)

Сапегина И.С.




Свидетельство

о соответствии нормам, правилам и стандартам

Общество с ограниченной ответственностью «ПРИВОД-ИНЖИНИРИНГ» настоящим свидетельствует о том, что настоящий проект разработан в соответствии с заданием на проектирование, действующим нормам проектирования с соблюдением Государственных стандартов и обеспечивает безопасную и эффективную работу запроектированных сооружений при выполнении пользователем обязательных мероприятий по их эксплуатации. и с соблюдением технических условий.

Главный инженер проекта



Пугачев А.М.

СОСТАВ РАБОЧЕЙ ДОКУМЕНТАЦИИ

Номер тома	Обозначение (шифр)	Название тома	Примечание (ответственный исполнитель)
Том 1	ПИ.425220.170101-ГП	Генеральный план	ООО «ПРИВОД-ИНЖИНИРИНГ»
Том 2	ПИ.425220.170101-АР/КР	Архитектурные и конструктивные решения	ООО «ПРИВОД-ИНЖИНИРИНГ»
Том 3	ПИ.425220.170101-ТХ	Технологические решения	ООО «ПРИВОД-ИНЖИНИРИНГ»
Том 4	ПИ.425220.170101-ЭС	Электроснабжение	ООО «ПРИВОД-ИНЖИНИРИНГ»
Том 5	ПИ.425220.170101-ЭОМ	Силовое электрооборудование и освещение	ООО «ПРИВОД-ИНЖИНИРИНГ»
Том 6	ПИ.425220.170101-АТХ	Автоматизация технологических решений	ООО «ПРИВОД-ИНЖИНИРИНГ»
Том 7	ПИ.425220.170101-ПОС	Проект организации строительства	ООО «ПРИВОД-ИНЖИНИРИНГ»

ВЕДОМОСТЬ РАБОЧИХ ЧЕРТЕЖЕЙ ОСНОВНОГО КОМПЛЕКТА

Лист	Наименование	Примечание
1	Общие данные	
2	План на отм. 0,000. Разрезы. Экспликация отверстий	
3	Разрезы. Узлы	
4	Сетка С1-С4. Спецификация. Узлы	

ВЕДОМОСТЬ СПЕЦИФИКАЦИЙ

Лист	Наименование	Примечание
4	Спецификация	

1. За относительную отметку 0,000 принят уровень низа железобетонной плиты перекрытия, соответствующий абсолютной отметке - 4,7м.
2. Вокруг здания выполнить асфальтовую отмостку шириной 800мм, толщиной 50мм. Отметка уровня земли за пределами отмостки - 4,5-4,9.
3. Материал стен: трехслойные сэндвич-панели МП ТСП-Z, толщиной 150мм. Материал кровли: трехслойные кровельные сэндвич-панели МП ТСП-Z, толщиной 150мм. Производства завода "Металл-Профиль".
4. По всем засыпаемым вертикальным элементам железобетонных конструкций выполнить обмазочную гидроизоляцию битумной мастикой Техноколь №24 (в соответствии с инструкцией завода-изготовителя).

ПИ.425220.170101-АР/КР					
Камчатский край, Усть-Большерецкий р-н, пос. Озерновский. ОАО "Озерновский РКЗ №55". Реконструкция водозаборного узла и системы водоснабжения.					
Изм.	Кол. уч.	Лист	№ док.	Подп.	Дата
Архитектурные и конструктивные решения					
		Стадия	Лист	Листов	
		Р	1		
Разработал	Аветикян				25.02.19
Проверил	Пугачев				25.02.19
Н.контроль	Снигиров				25.02.19
Утвердил	Пугачев				25.02.19
Общие данные					
ООО "ПРИВОД-ИНЖИНИРИНГ"					

Формат А4

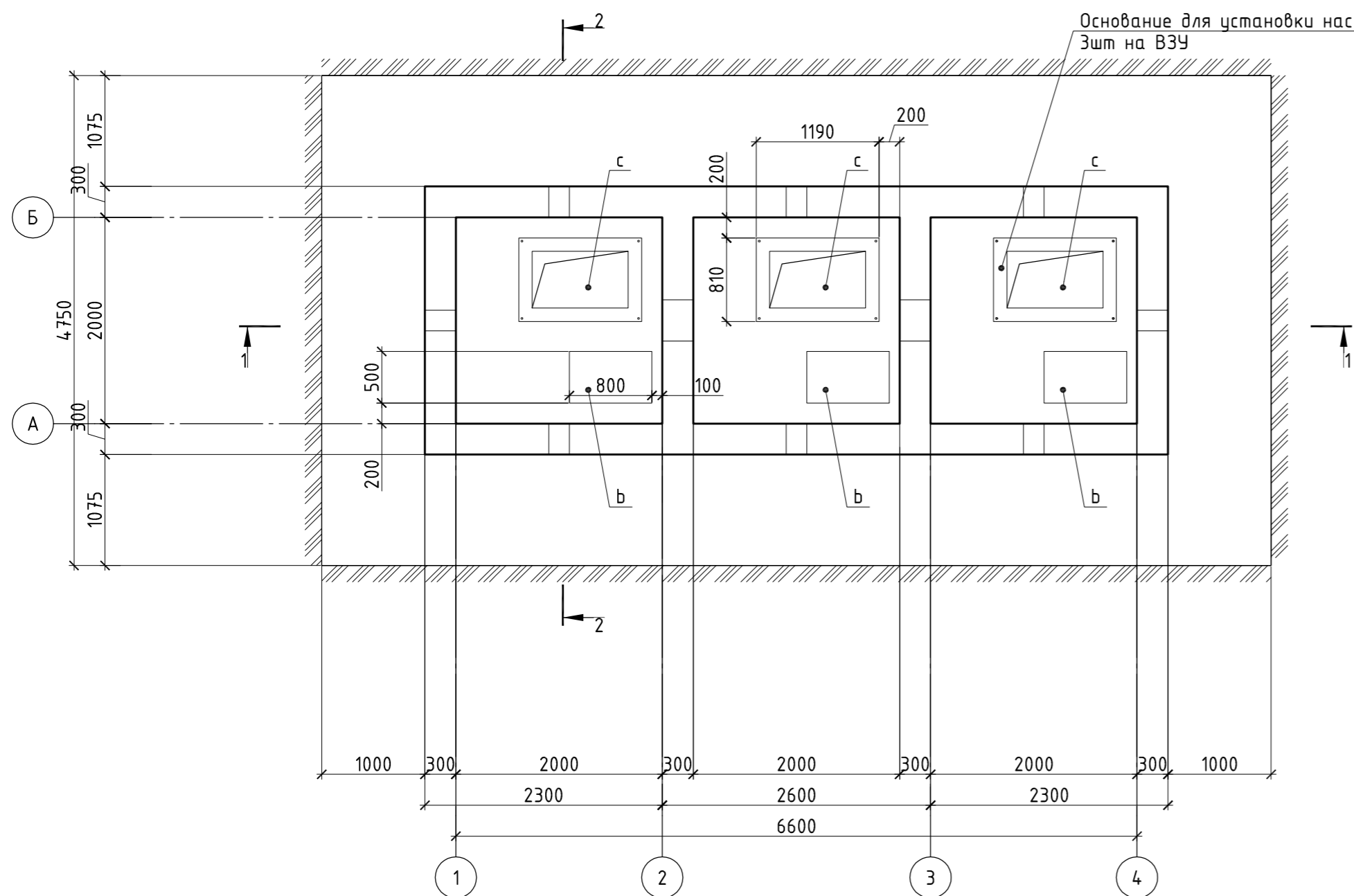
Согласовано

Взам. инв. №

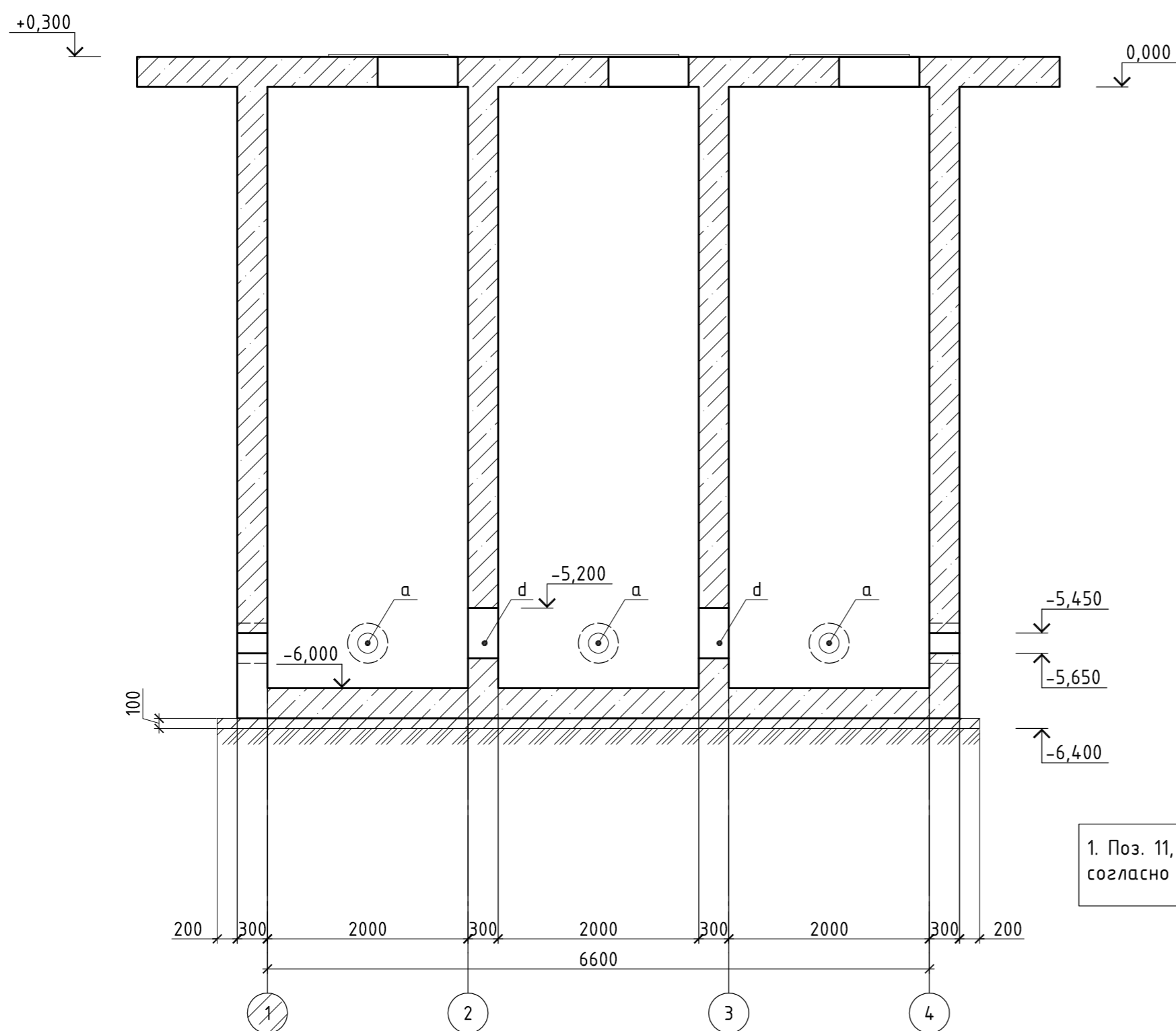
Подпись и дата

Инв. № подл.

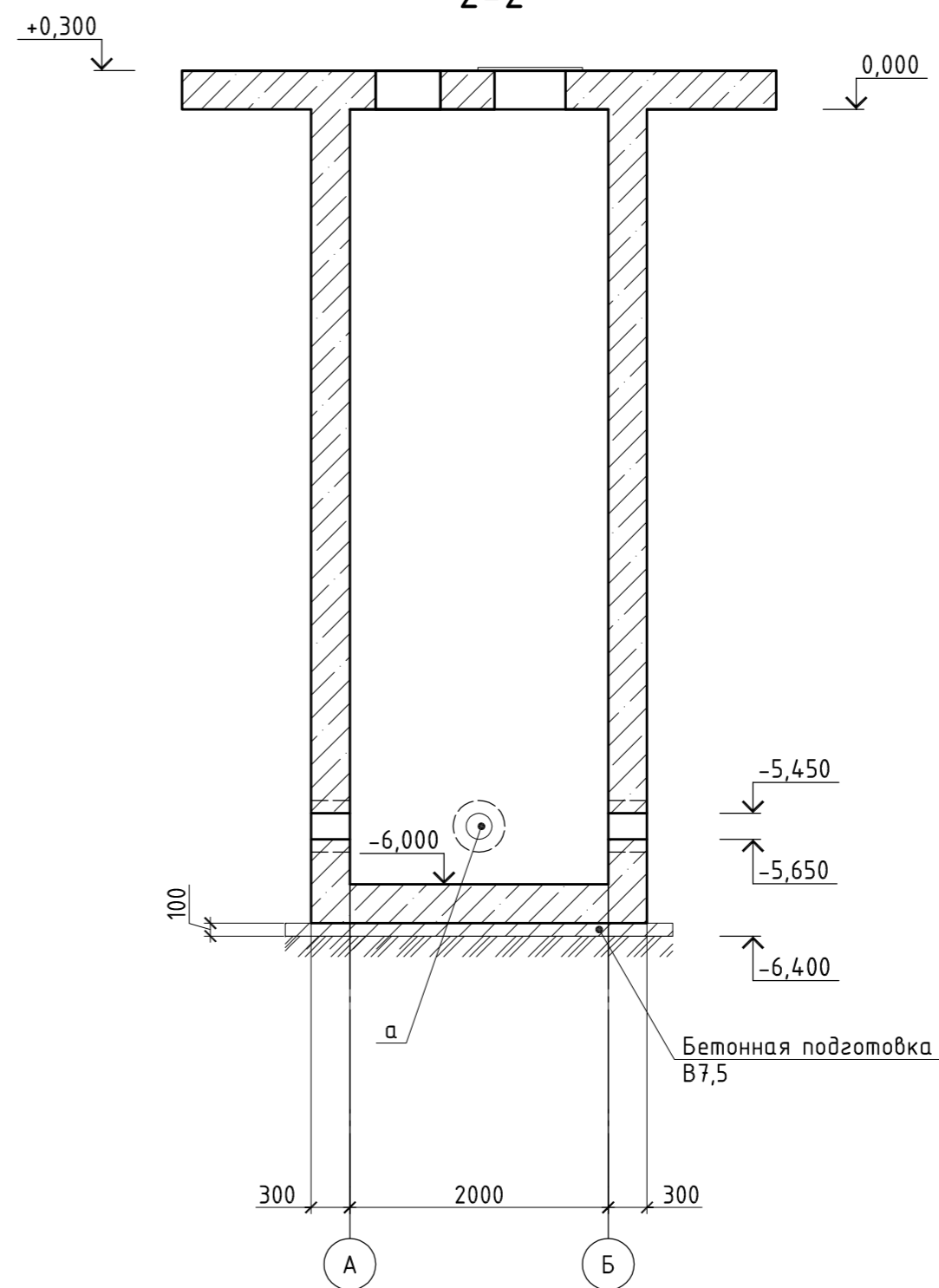
ПЛАН НА ОТМ. 0.000



1-1



2-2



ЭКСПЛИКАЦИЯ ОТВЕРСТИЙ

Обозначение	Наименование	Отметка низа отв.
a	Отверстие лучевого ВЗУ ϕ 200мм; 8шт	-5,650
b	Технологическое отверстие 800x500мм; 3шт	0,000
c	Технологическое отверстие 930x550мм; 3шт	0,000
d	Переливное отверстие 500x500, 2шт	-5,700

Перечень видов работ, для которых составляются акты освидетельствования скрытых работ

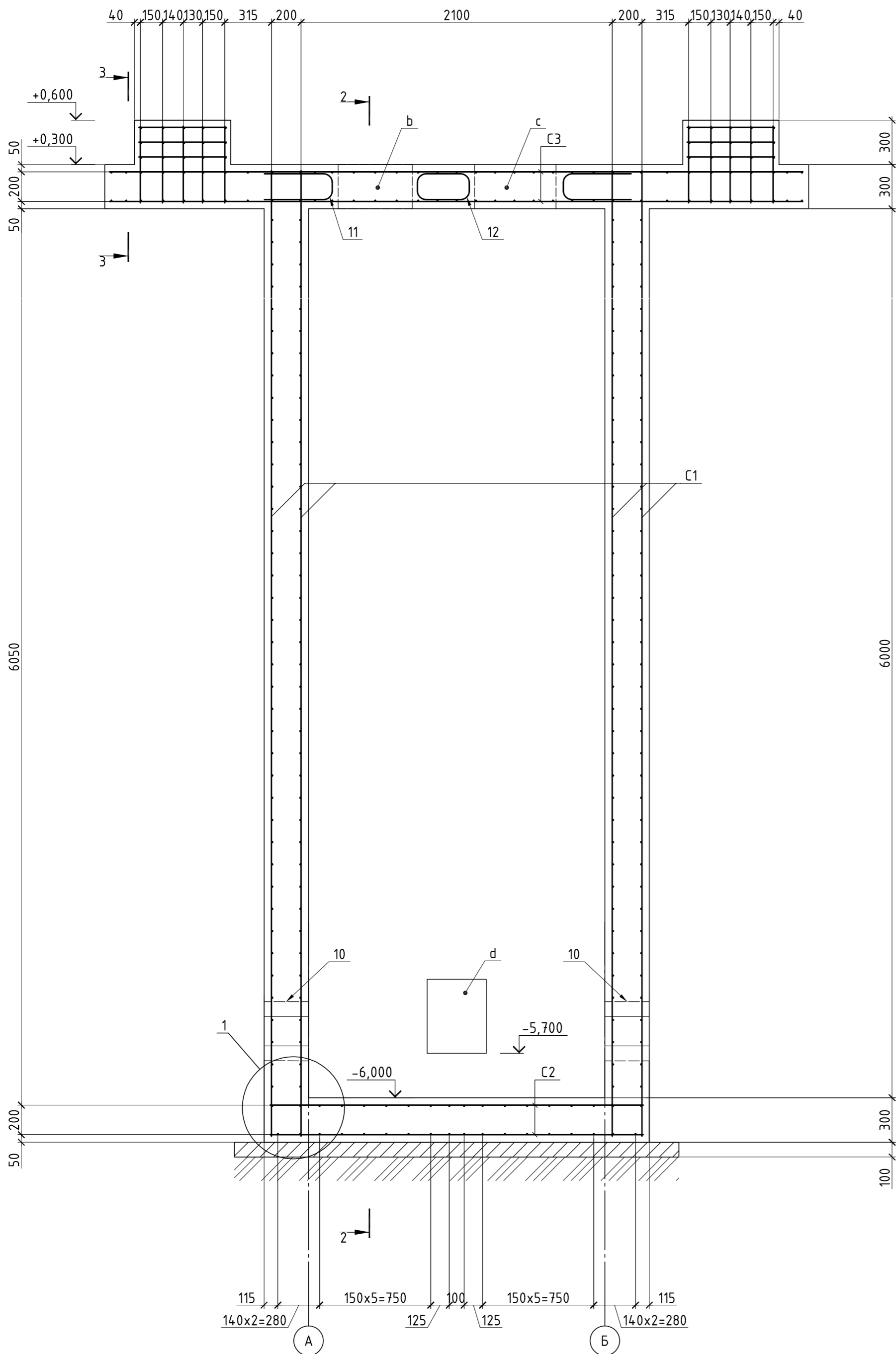
1. Разбивка котлована относительно проектных осей.
2. Устройство грунтовой подушки.
3. Устройство подготовки под монолитные конструкции ВЗУ.
4. Устройство опалубки монолитных конструкций.
5. Армирование монолитных железобетонных конструкций.
6. Бетонирование монолитных железобетонных конструкций.
7. Установка закладных изделий в монолитных железобетонных элементах.

Поз.	Эскиз
9	
11	
12	

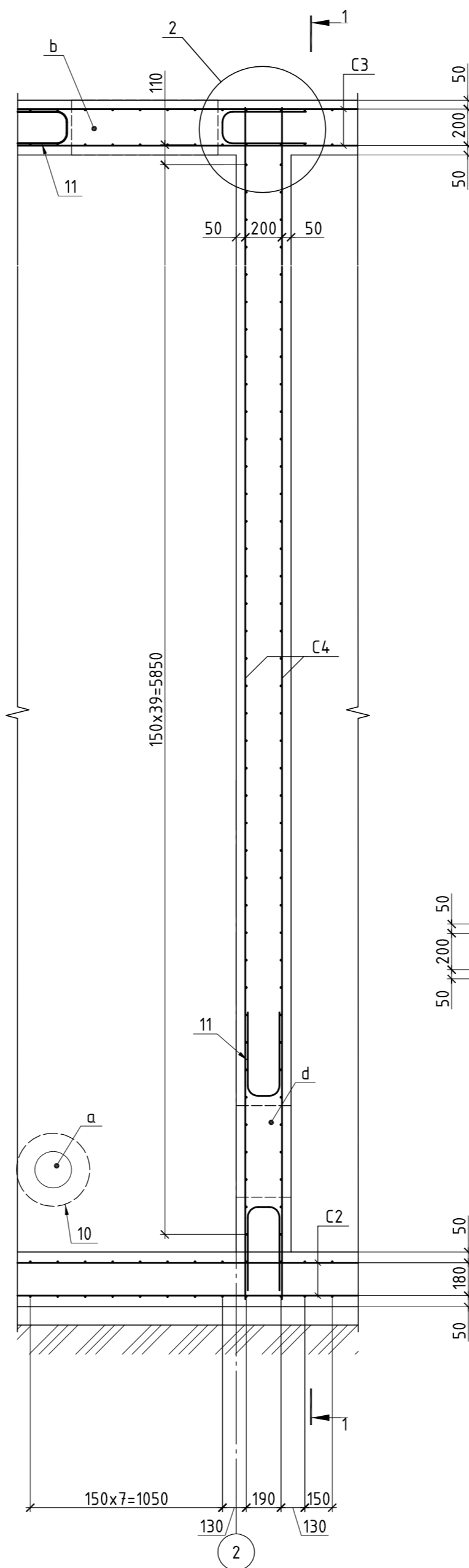
1. Поз. 11, 12 установить для отверстий "b", "c" и "d" с шагом согласно армирования.

ПИ.425220.170101-АР/КР					
Камчатский край, Усть-Большерецкий р-н, пос. Озерновский. ОАО "Озерновский РКЗ №55". Реконструкция водозаборного узла и системы водоснабжения.					
Изм.	Кол. уч.	Лист	№ док.	Подп.	Дата
Архитектурные и конструктивные решения					Стадия
					Лист
					Листов
Разработал	Аветикян				25.02.19
Проверил	Пугачев				25.02.19
Н.контроль	Снигоров				25.02.19
Утвердил	Пугачев				25.02.19
План на отм. 0,000. Разрезы. Экспликация отверстий					000 "ПРИВОД-ИНЖИНИРИНГ"

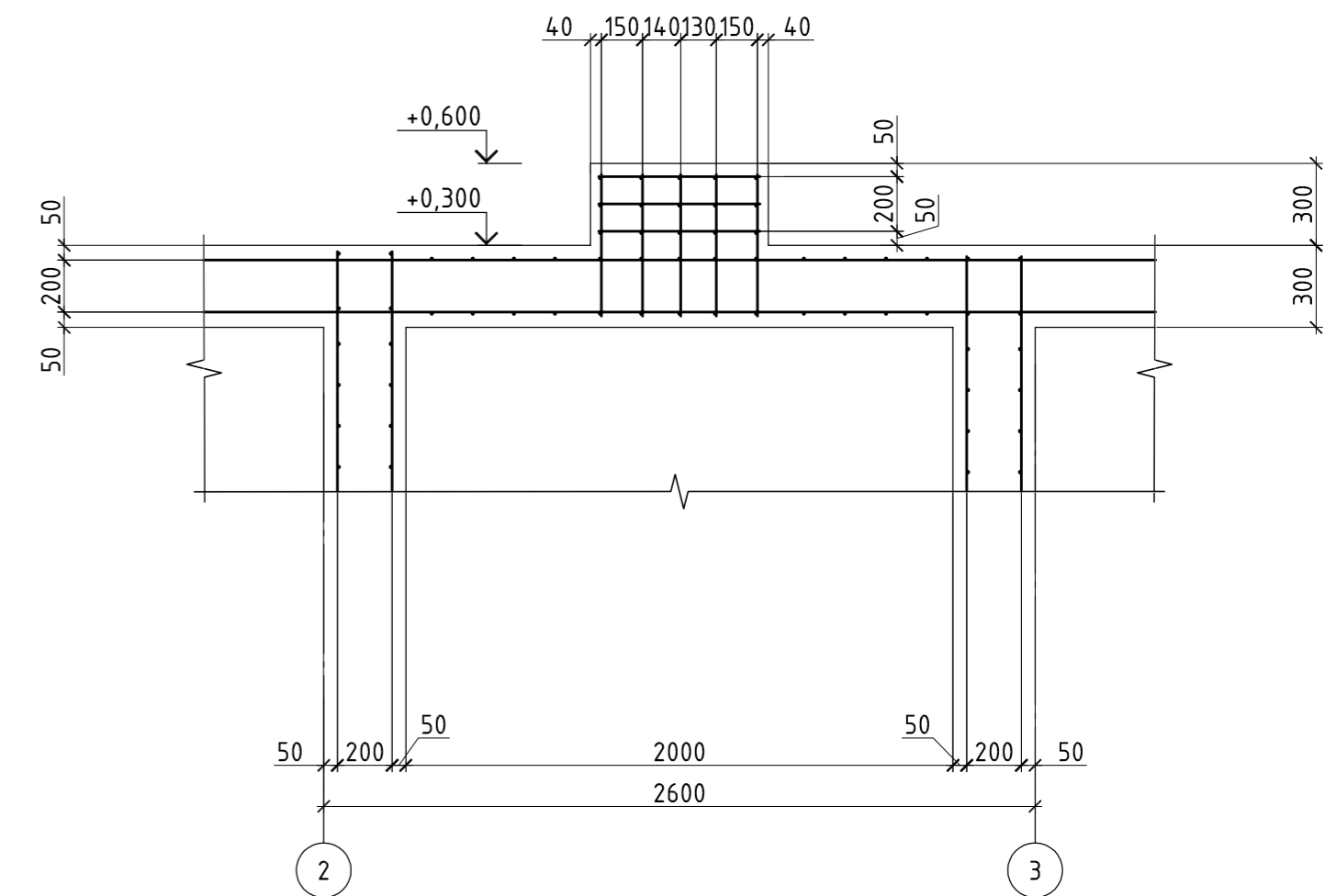
1-1



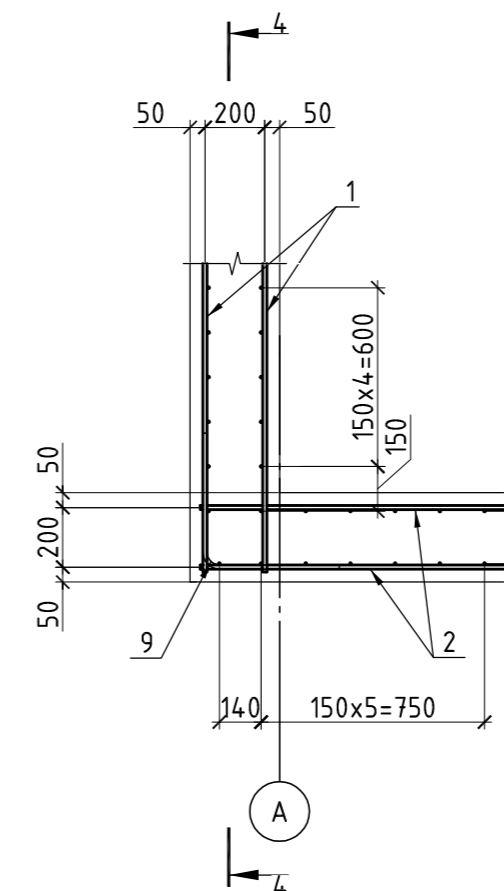
2-2



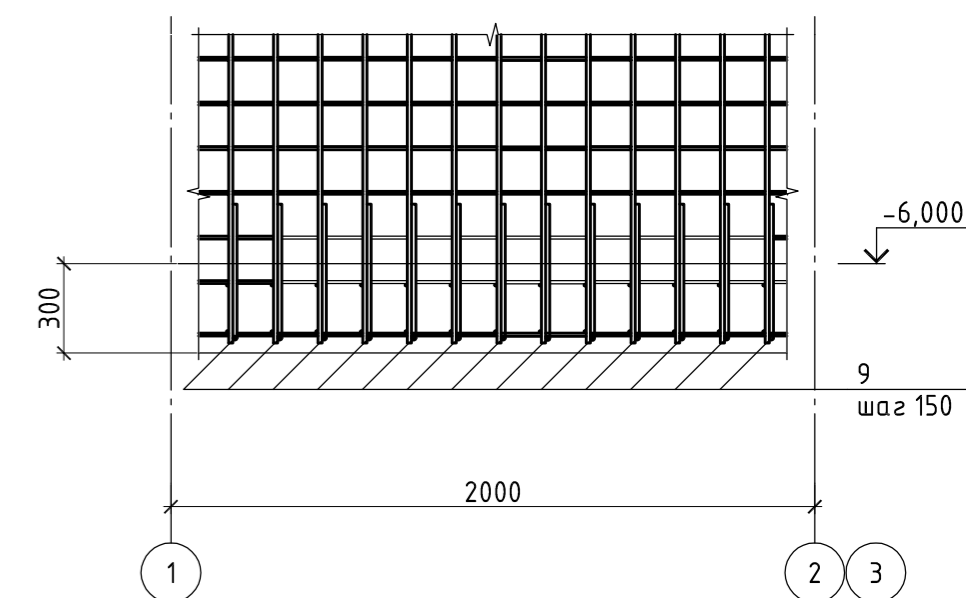
3-3



1



4-4

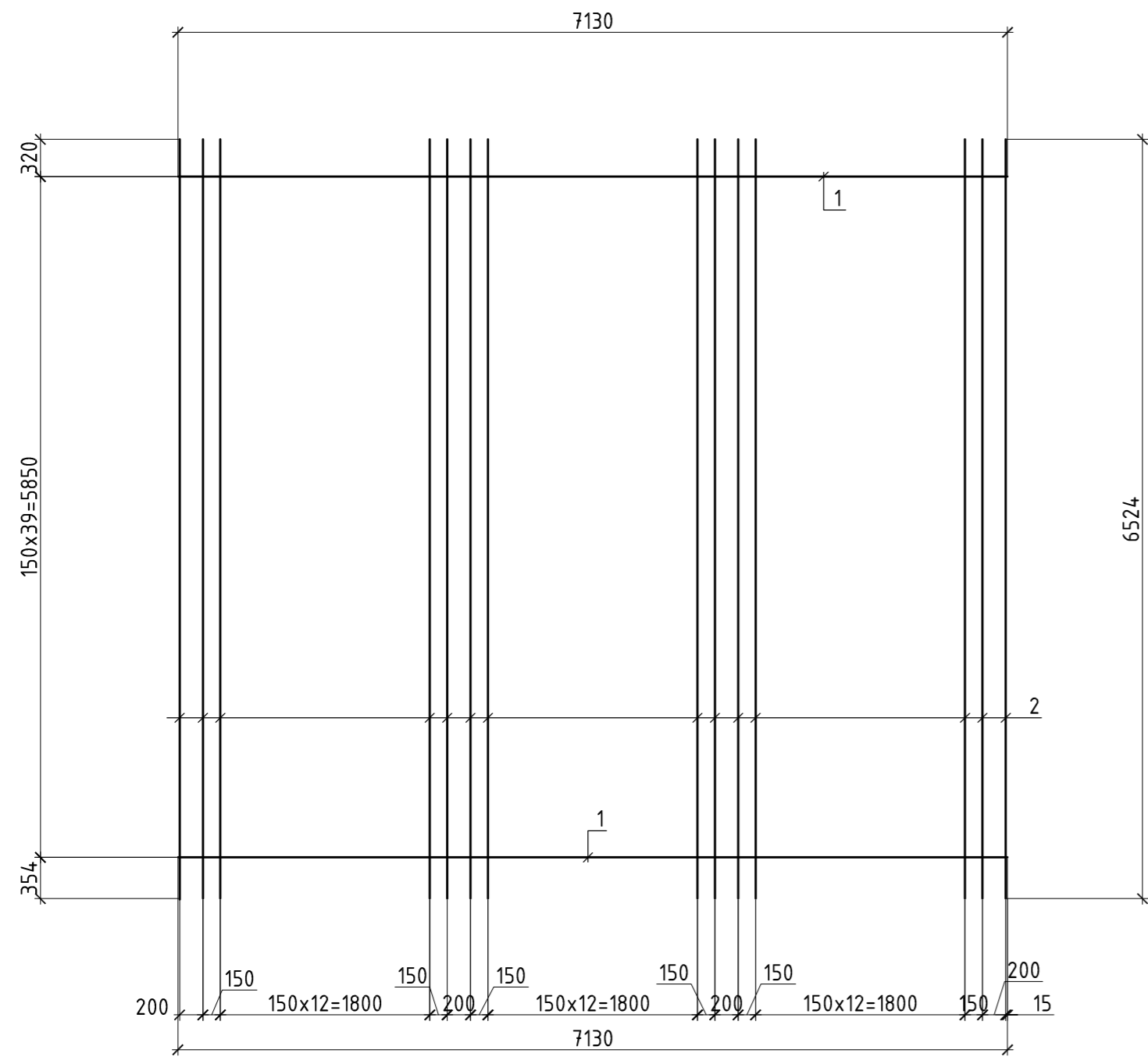


1. Разработку котлована и уплотнение основания производить руководствуясь проектом производства работ (ППР).
2. Разрез 1-1 см. на листе 3.
3. Обратную засыпку производить после гидроизоляции железобетонных конструкций с послойным уплотнением грунта.
4. Минимальный размер защитного слоя 25мм.

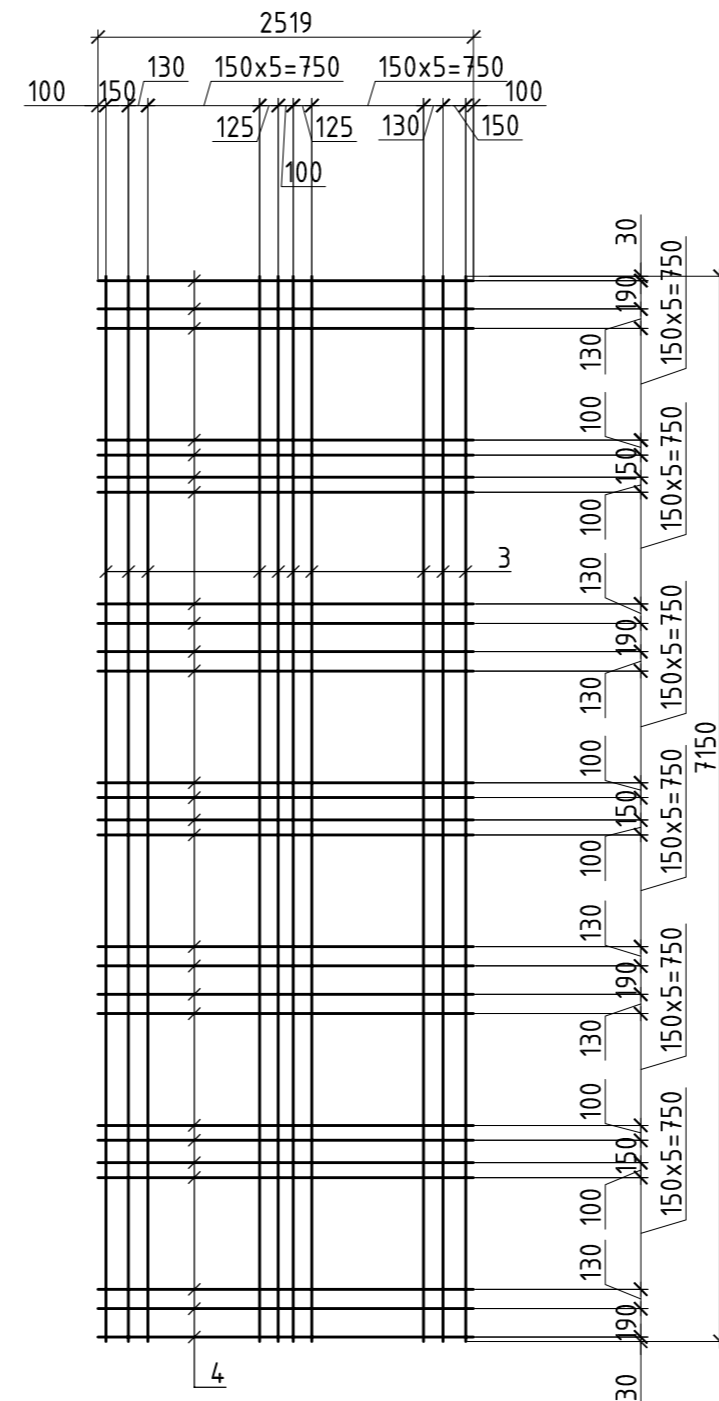
ПИ.4.25220.170101-АР/КР					
Камчатский край, Усть-Большерецкий р-н, пос. Озерновский. ОАО "Озерновский РКЗ №55". Реконструкция водозаборного узла и системы водоснабжения.					
Изм.	Кол. уч.	Лист	№ док.	Подп.	Дата
Архитектурные и конструктивные решения					Стадия
					Лист
					Листов
Разработал Автекиян					Р
Проверил Пугачев					3
Н.контроль Снизиров					
Утвердил Пугачев					
					000
					"ПРИВОД-ИНЖИРИНГ"

Согласовано	
Взам. инв. №	
Подпись и дата	
Инв. № подл.	

СЕТКА С1



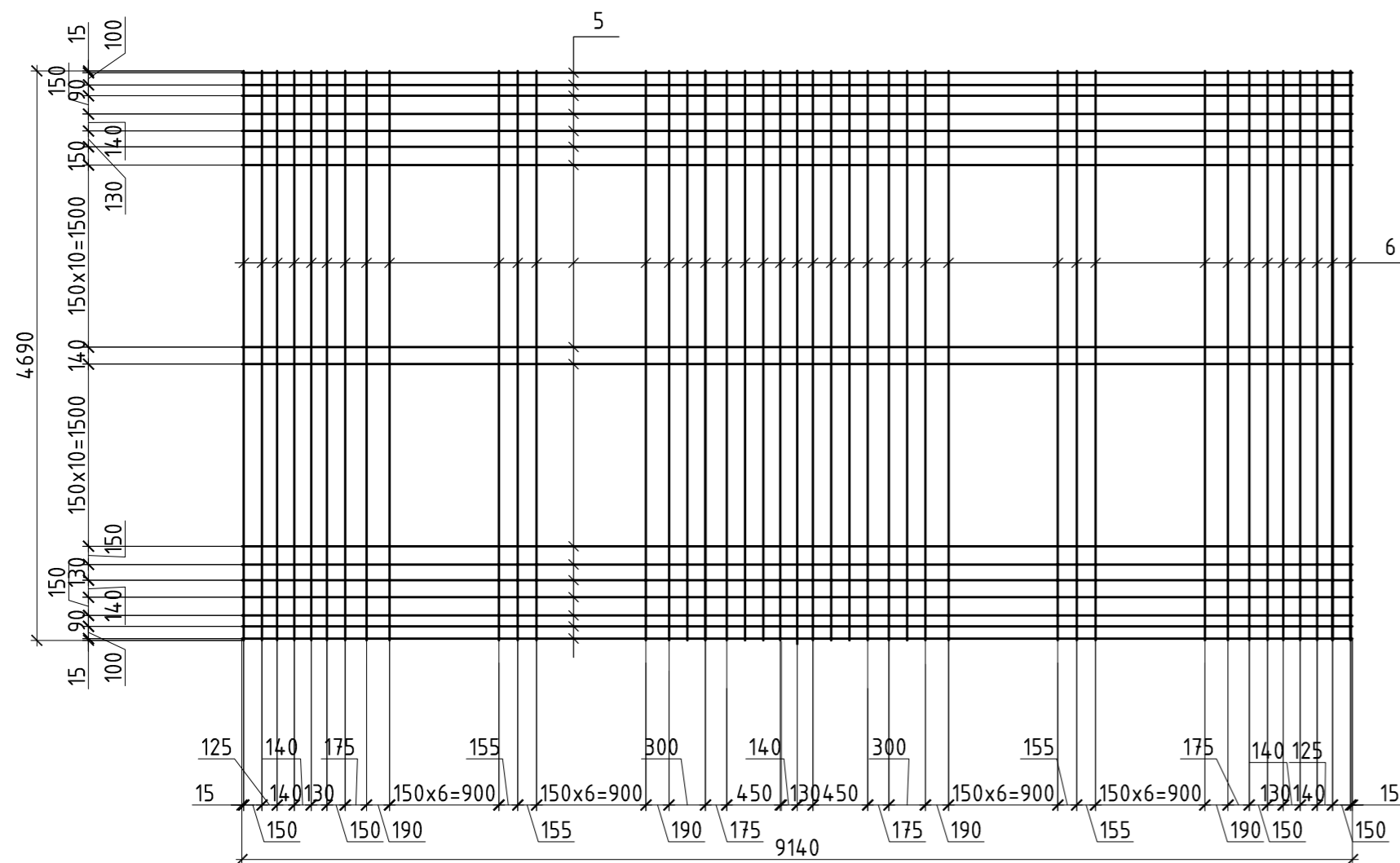
СЕТКА С2



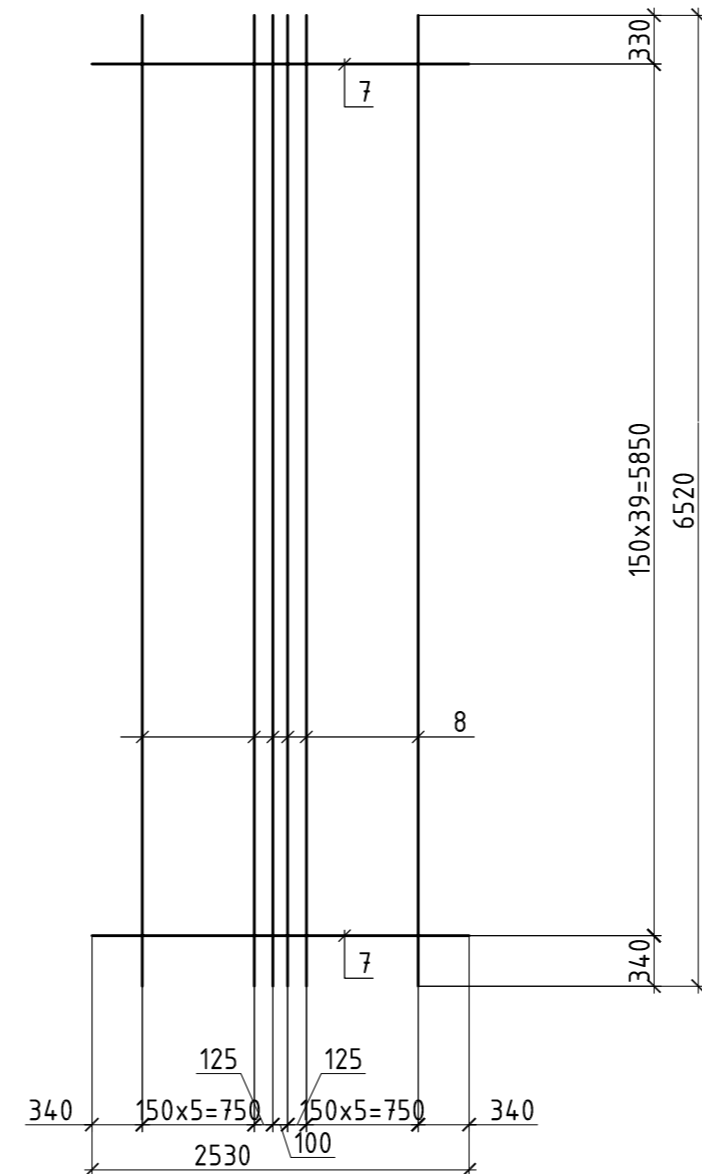
СПЕЦИФИКАЦИЯ

Поз.	Обозначение	Наименование	Кол.	Масса ед., кг	Примечание
Сборочные единицы					
1	ГОСТ 5781-82	φ 10 А400 L=7130	160	4,39	
2	-//-	φ 14 А400 L=6524	200	8,62	
3	-//-	φ 10 А400 L=7150	40	4,41	
4	-//-	φ 14 А400 L=2519	114	3,04	
5	-//-	φ 10 А400 L=9140	72	5,64	
6	-//-	φ 14 А400 L=4690	67	5,67	
7	-//-	φ 10 А400 L=2530	320	1,56	
8	-//-	φ 14 А400 L=6520	112	7,89	
Детали					
9	ГОСТ 5781-82	φ 14 А400 L=980	424	1,18	500,32
10	ГОСТ 10704-91	Труба φ400x5мм L=300	8	14,85	118,80
11	ГОСТ 5781-82	φ 12 А400 L=1140	138	1,01	
12	-//-	L=980	18	0,87	
Материалы					
	ГОСТ 7473-2010	Бетон класса В15 W4 F150		37,5	
	-//-	Бетон класса В7,5 W4		3,0	

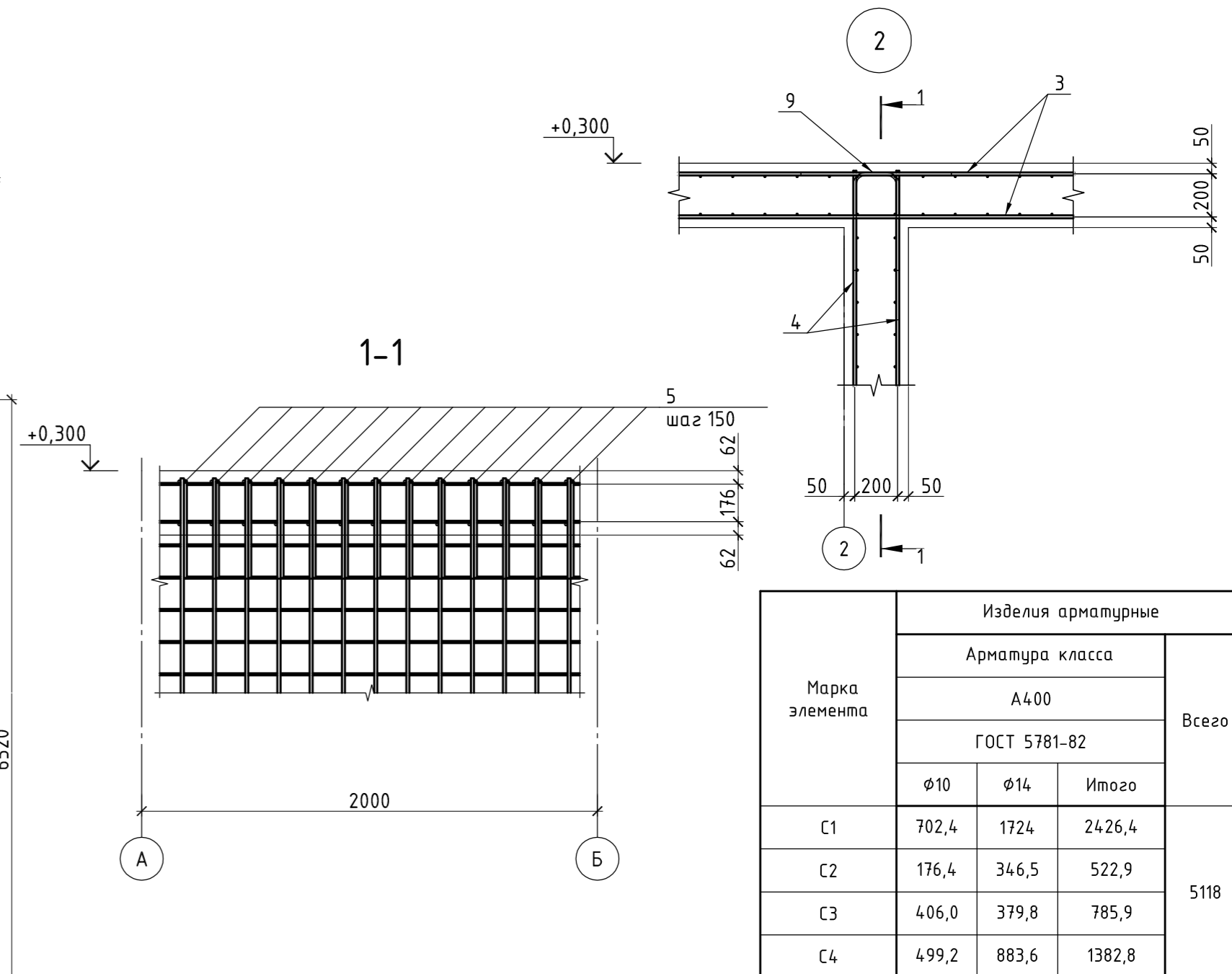
СЕТКА С3



СЕТКА С4



1-1



Марка элемента	Изделия арматурные			Всего
	Арматура класса			
	А400			
	ГОСТ 5781-82			
	φ10	φ14	Итого	5118
С1	702,4	1724	2426,4	
С2	176,4	346,5	522,9	
С3	406,0	379,8	785,9	
С4	499,2	883,6	1382,8	

1. Поз. 10 установить на стадии монтажа опалубки стен, соосно с отверстиями "лучей" водозабора.

Изм.	Кол. уч.	Лист	№ док.	Подп.	Дата	Архитектурные и конструктивные решения		
						Стация	Лист	Листов
Разработал					25.02.19	Р	4	
Проверил					25.02.19	ООО "ПРИВОД-ИНЖИНИРИНГ"		
Н.контроль					25.02.19			
Утвердил					25.02.19			

ВЕДОМОСТЬ РАБОЧИХ ЧЕРТЕЖЕЙ ОСНОВНОГО КОМПЛЕКТА

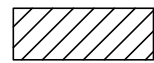
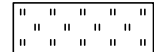
Лист	Наименование	Примечание
1	Общие данные	
2	Фасад 1/1-1/3, 1/3-1/1. Фасад АА-ББ, ББ-АА	
3	План на отм. +0,300. Разрезы. Узлы	
4	План на отм. +0,300. Разрезы. Узлы	

ВЕДОМОСТЬ СПЕЦИФИКАЦИЙ

Лист	Наименование	Примечание
2,4	Спецификация	

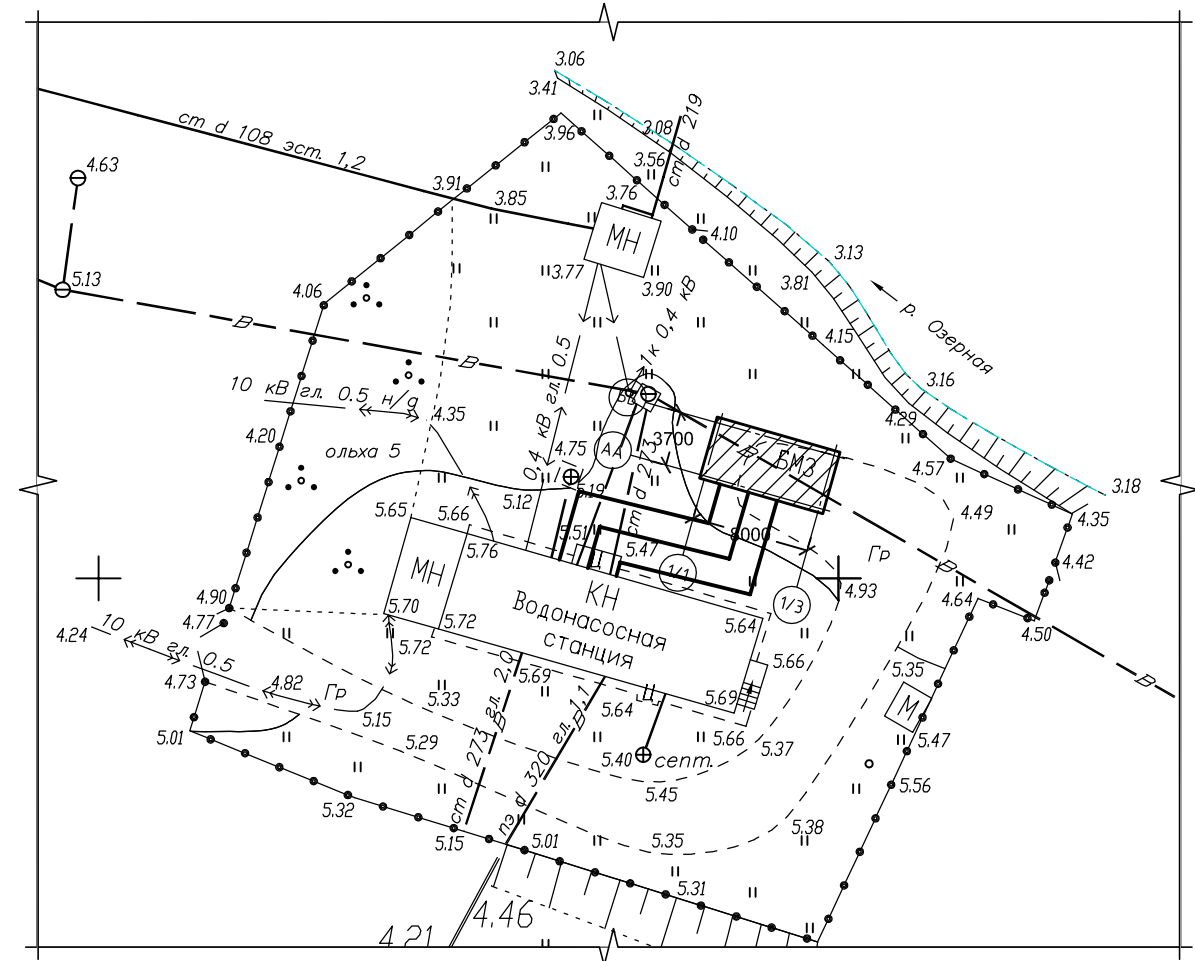
ВЕДОМОСТЬ ССЫЛОЧНЫХ И ПРИЛАГАЕМЫХ ДОКУМЕНТОВ

Обозначение	Наименование	Примечание
	Ссылочные документы	
МП ТСП	Альбом технических решений. Стеновые и кровельные сэндвич-панели	

 Проектируемый объект
 Зеленые насаждения

- За относительную отметку 0,000 принят уровень низа железобетонной плиты перекрытия, соответствующий абсолютной отметке - 4,7м.
- Вокруг здания выполнить асфальтовую отмостку шириной 800мм, толщиной 50мм. Отметка уровня земли за пределами отмостки - 4,5-4,9.
- Материал стен: трехслойные сэндвич-панели МП ТСП-Z, толщиной 150мм. Материал кровли: трехслойные кровельные сэндвич-панели МП ТСП-Z, толщиной 150мм. Производства завода "Металл-Профиль".
- По всем засыпаемым вертикальным элементам железобетонных конструкций выполнить обмазочную гидроизоляцию битумной мастикой Техноколь №24 (в соответствии с инструкцией завода-изготовителя).
- Для защиты металлоконструкций от коррозии применять систему покрытия тип (Б) Stelprant:
 - Stelprant-Pu-Zink - 80мкм (на заводе-изготовителе);
 - Покрывной лакокрасочный материал "Виникор-62" - 120мкм.

СИТУАЦИОННЫЙ ПЛАН



ПИ.425220.170101-АР/КР							
Камчатский край, Усть-Большерецкий р-н, пос. Озерновский. ОАО "Озерновский РКЗ №55". Реконструкция водозаборного узла и системы водоснабжения.							
Изм.	Кол. уч.	Лист	№ док.	Подп.	Дата		
Архитектурные и конструктивные решения					Стадия	Лист	Листов
Разараотал Аветикян					Р	5	
Проверил Пугачев					ООО "ПРИВОД-ИНЖИНИРИНГ"		
Н.контроль Снигилов							
Утвердил Пугачев							

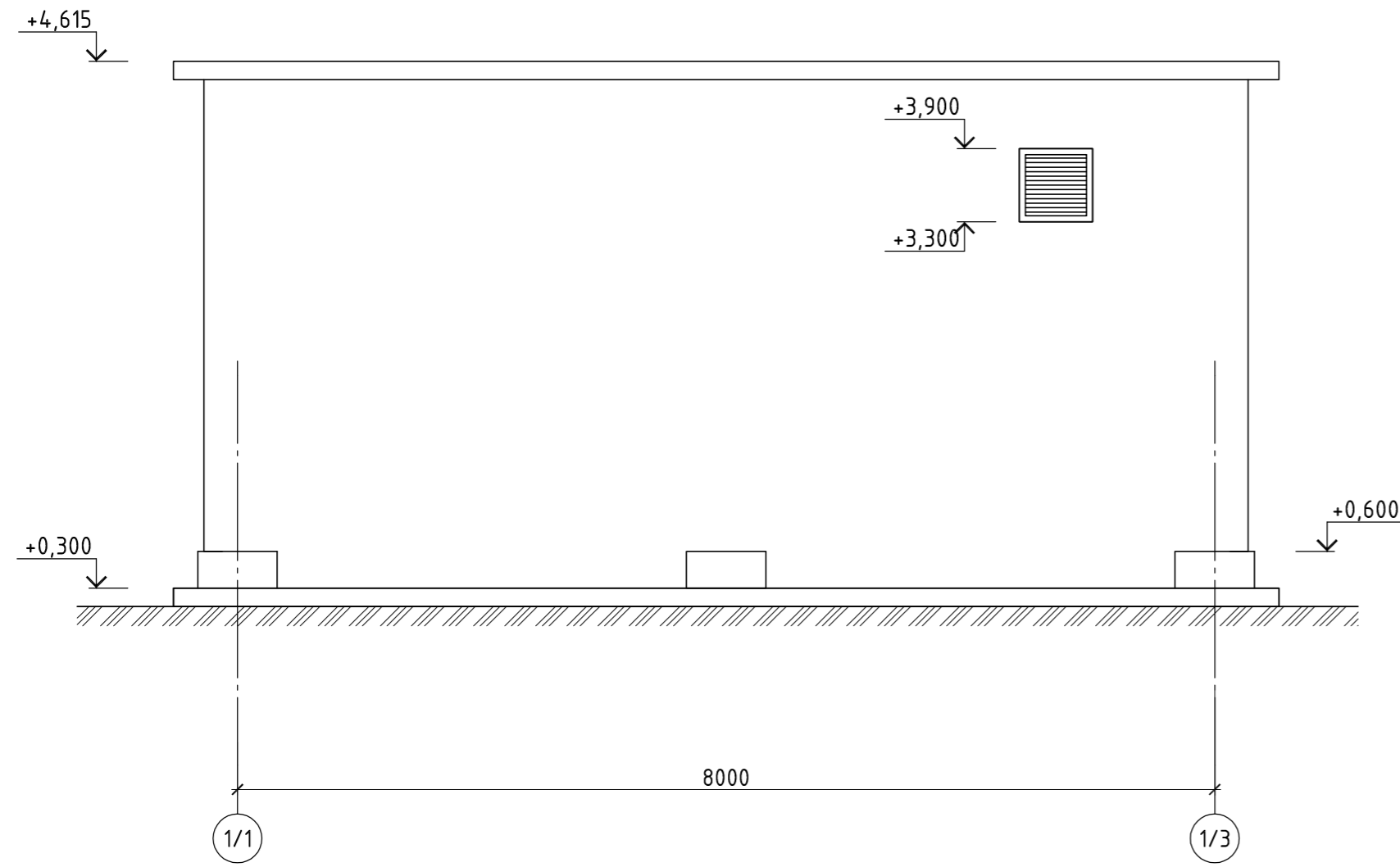
Согласовано

Взам. инв. №

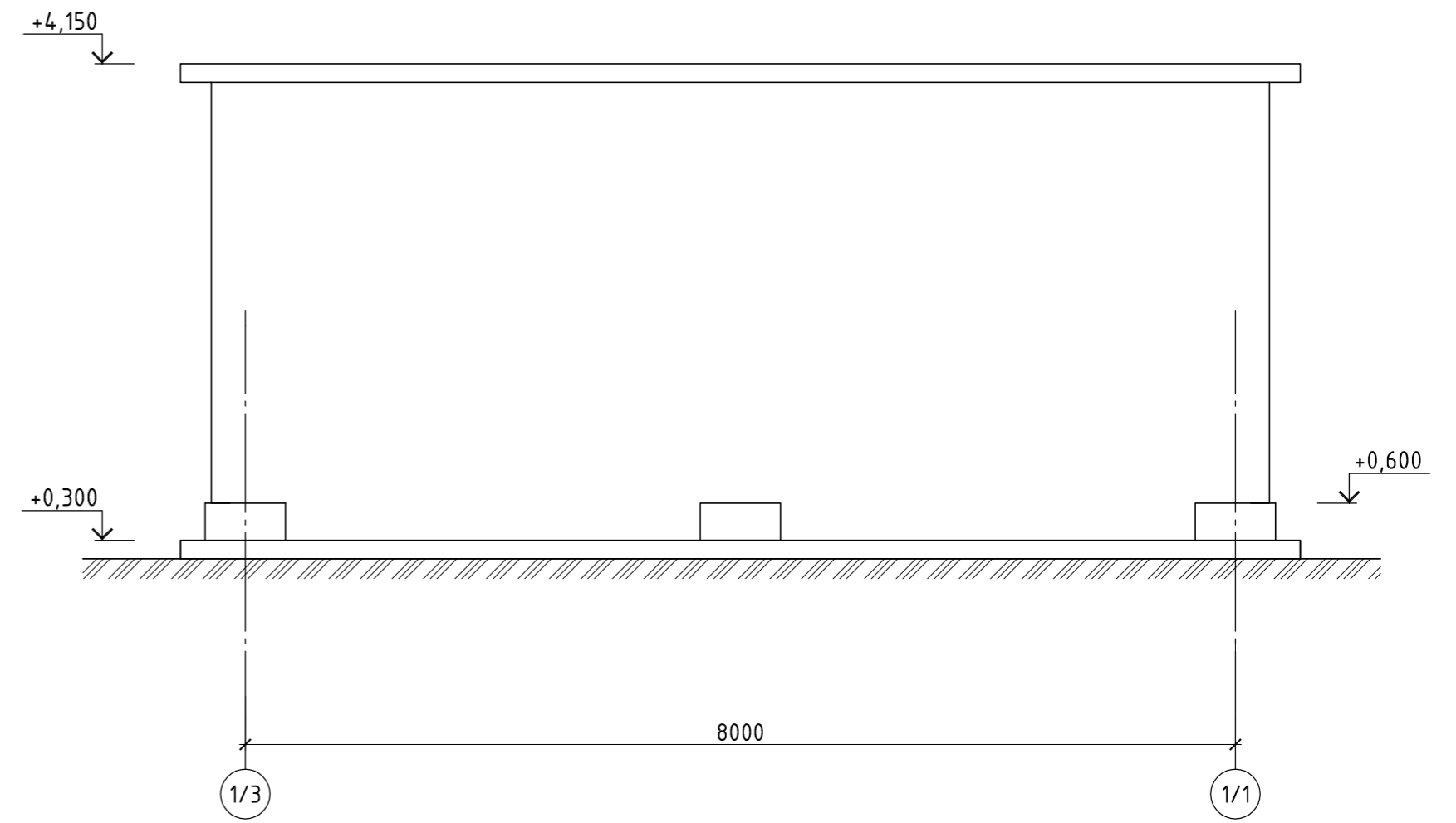
Подпись и дата

Инв. № подл.

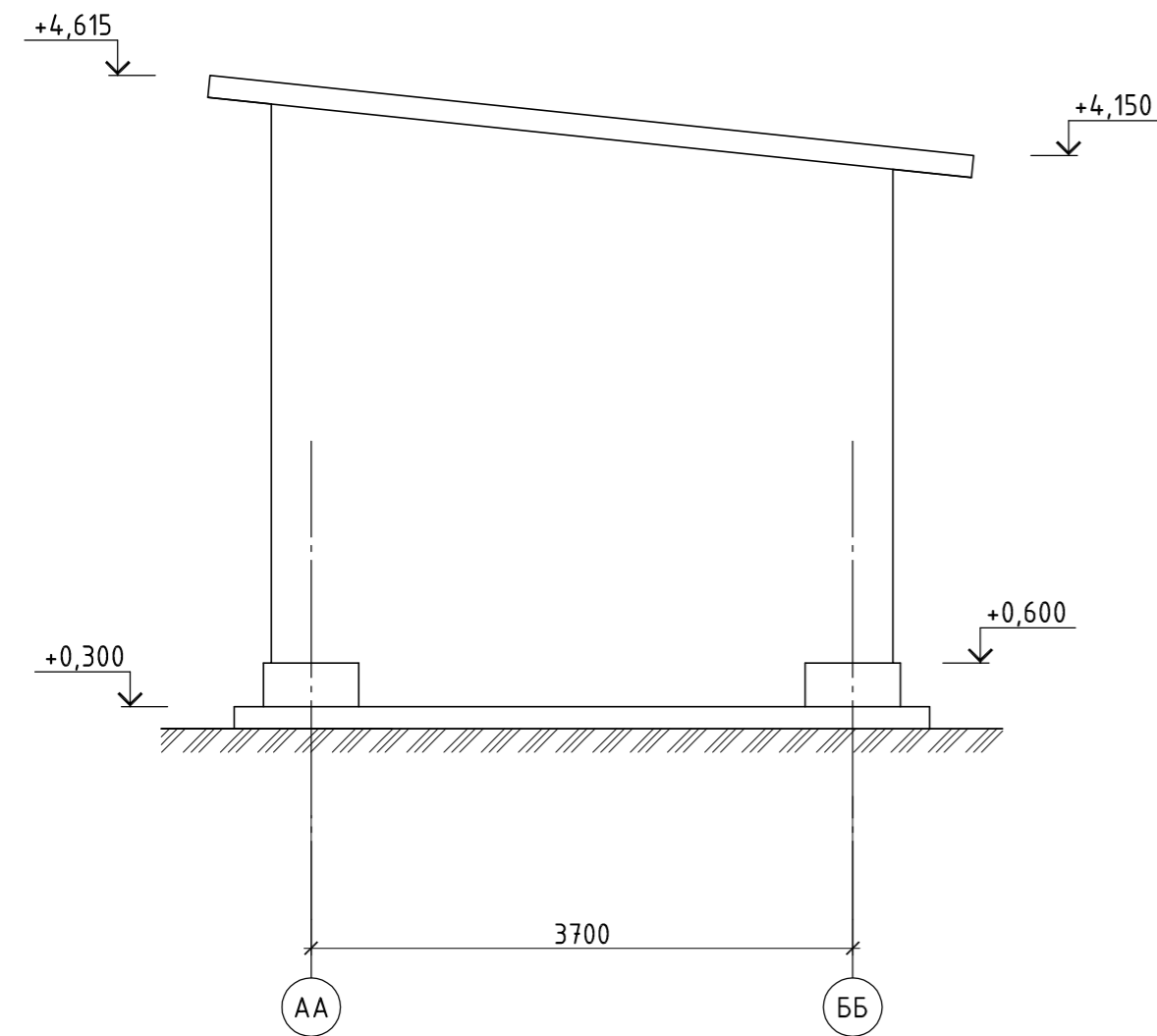
ФАСАД 1/1-1/3



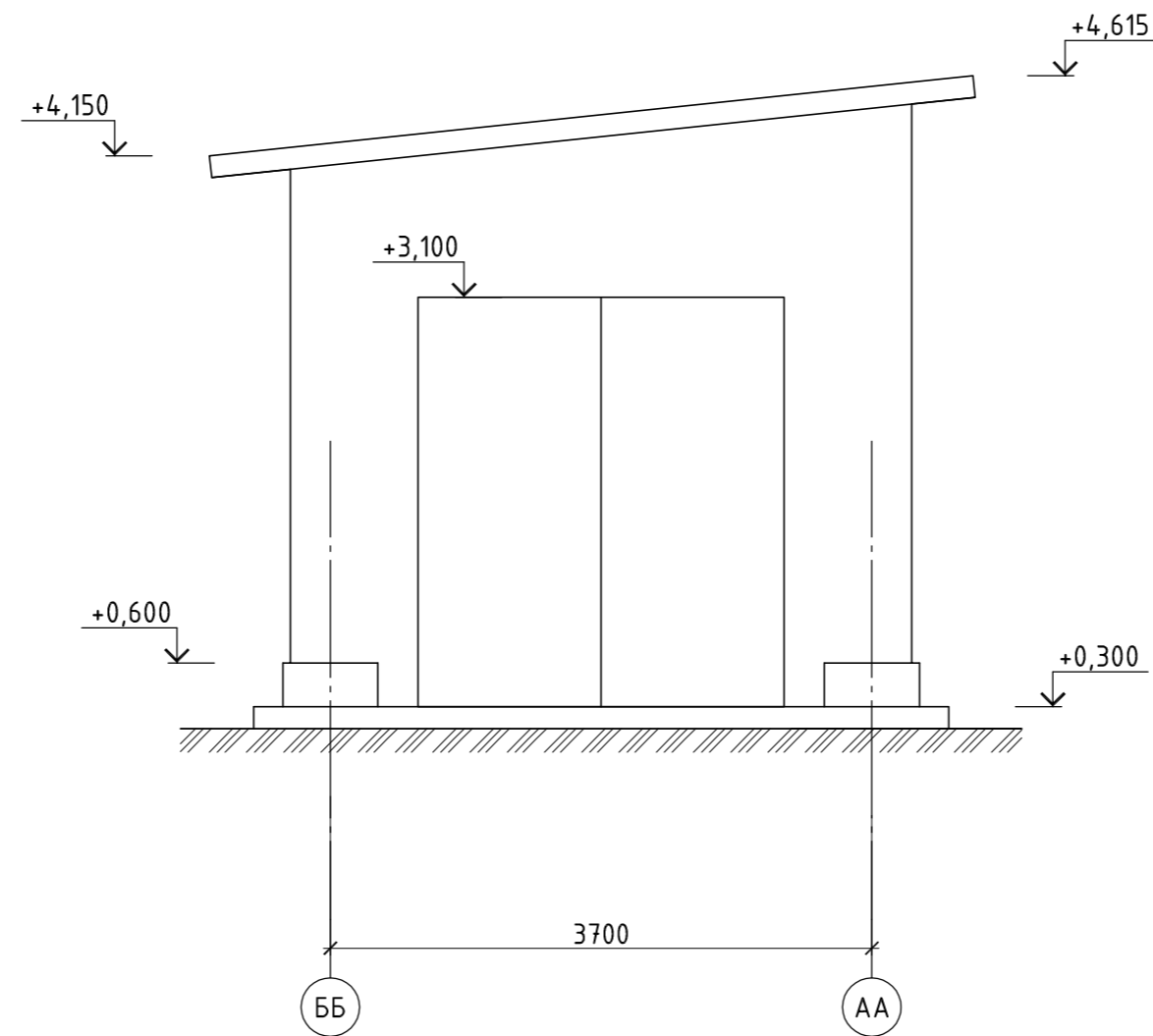
ФАСАД 1/3-1/1



ФАСАД АА-ББ



ФАСАД ББ-АА



СПЕЦИФИКАЦИЯ ЗАПОЛНЕНИЯ ПРОЕМОВ

Обозначение	Эскиз	Габаритный размер проема	Кол-во, шт	Примечание
ВР		2800x2500(h)	1	Лист t=4мм. Уголок 75x75x5
ВО		600x600	1	Заводской готовности

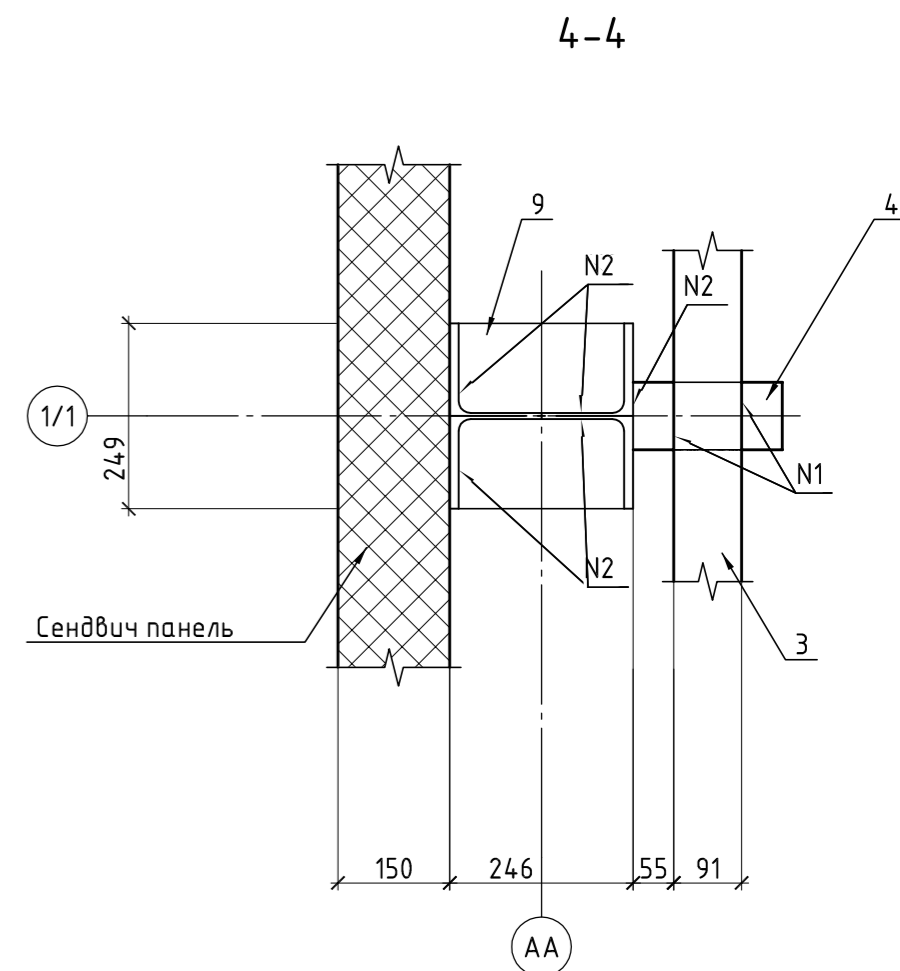
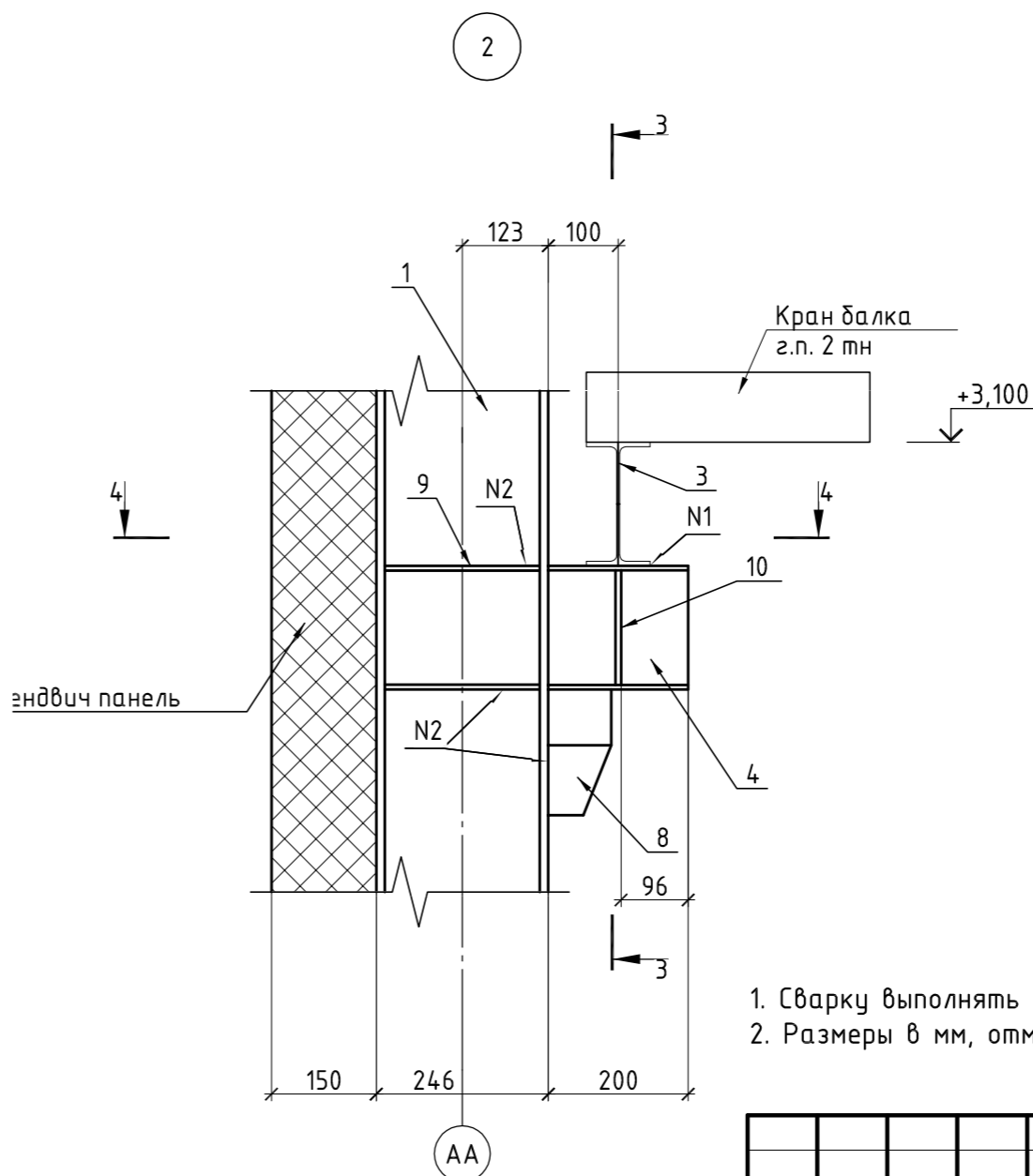
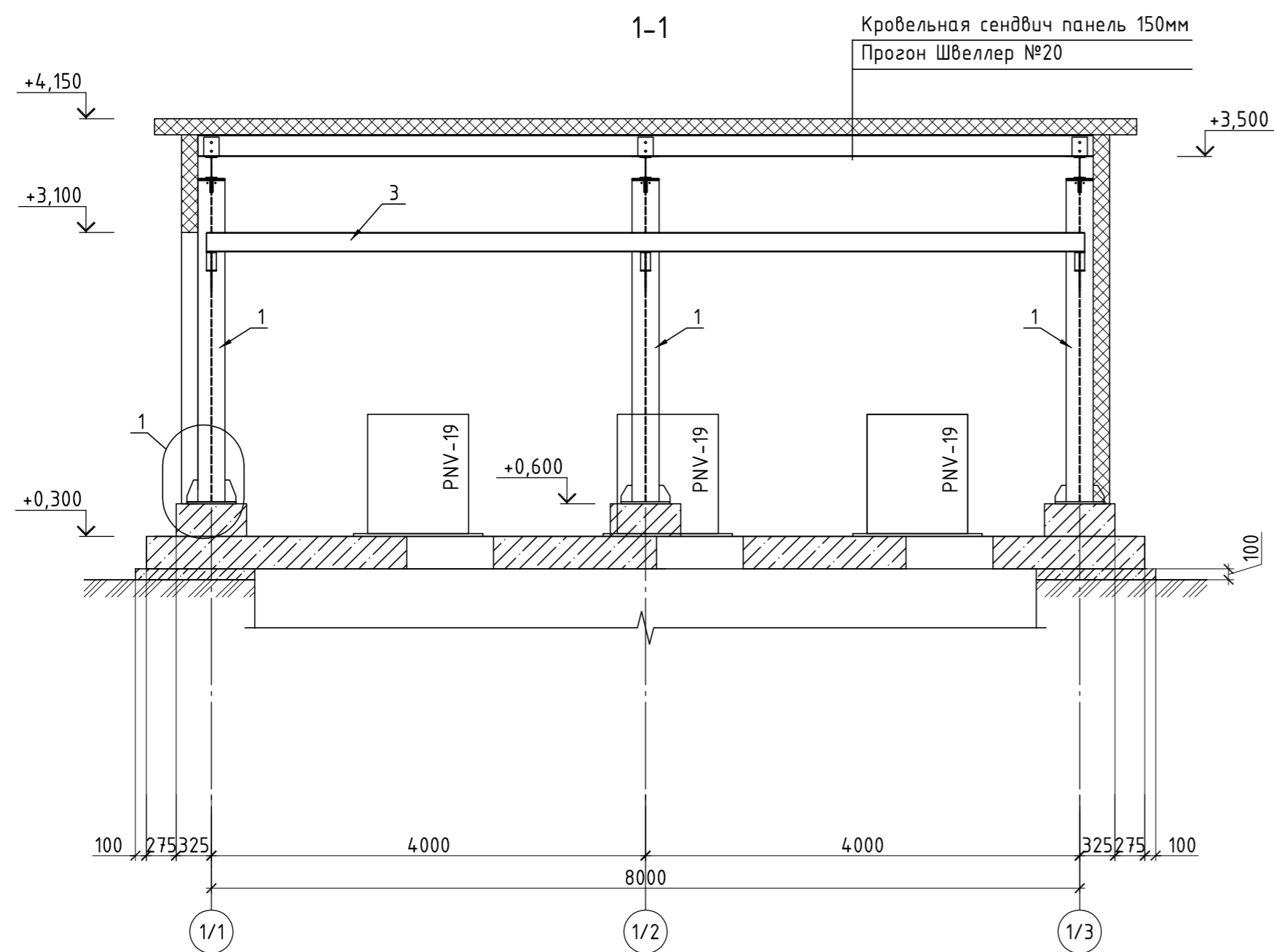
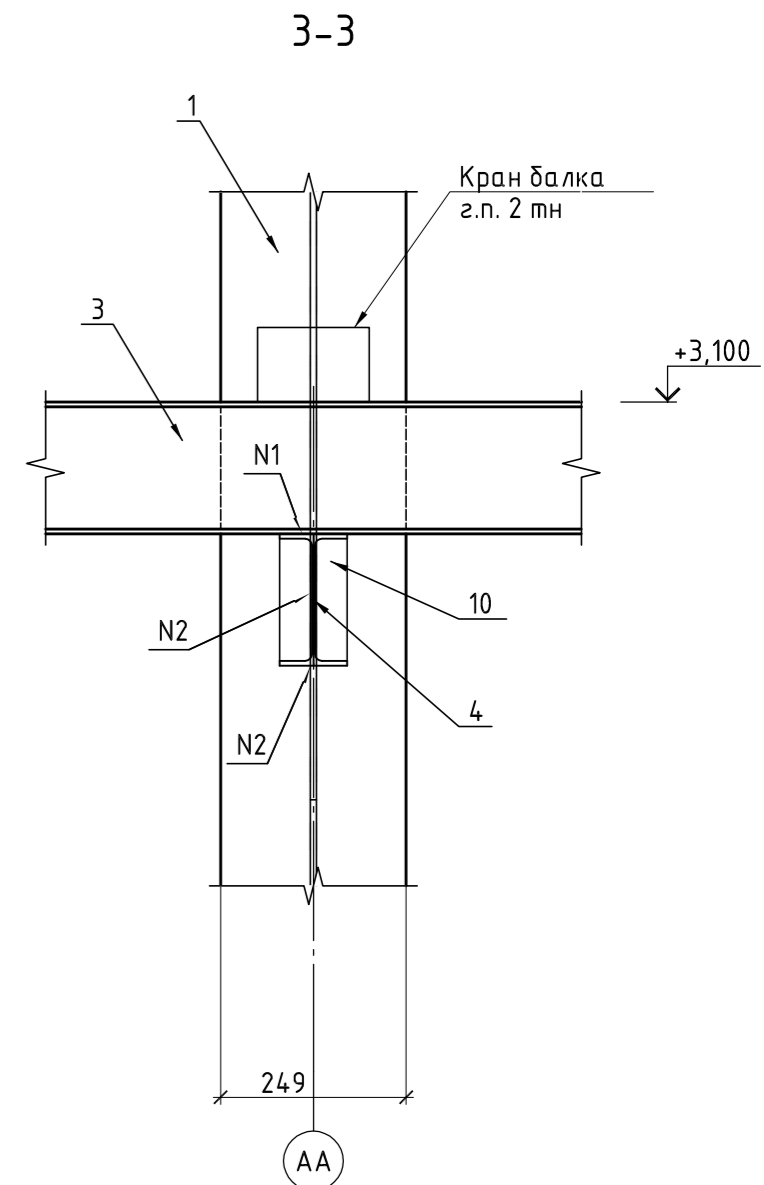
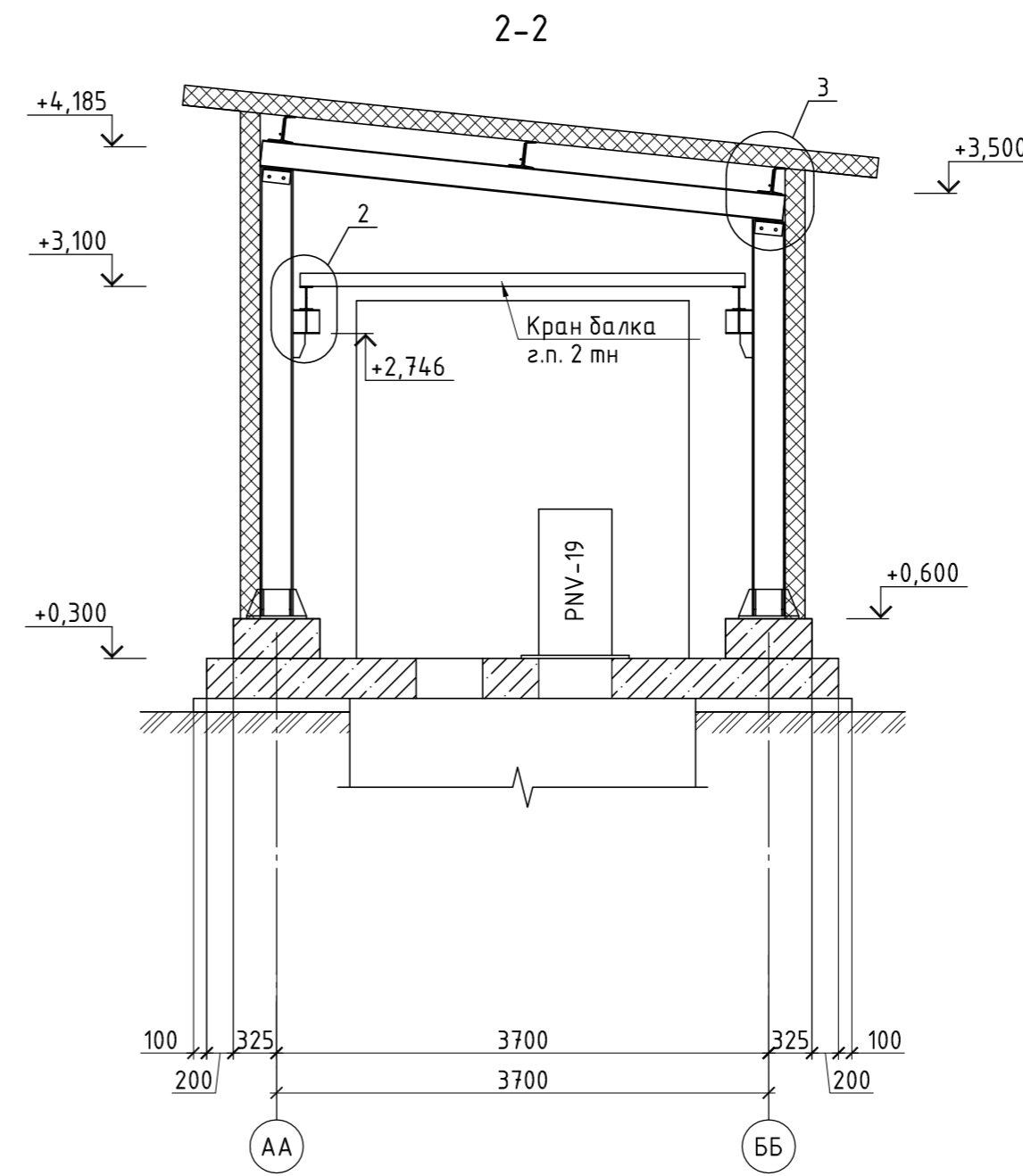
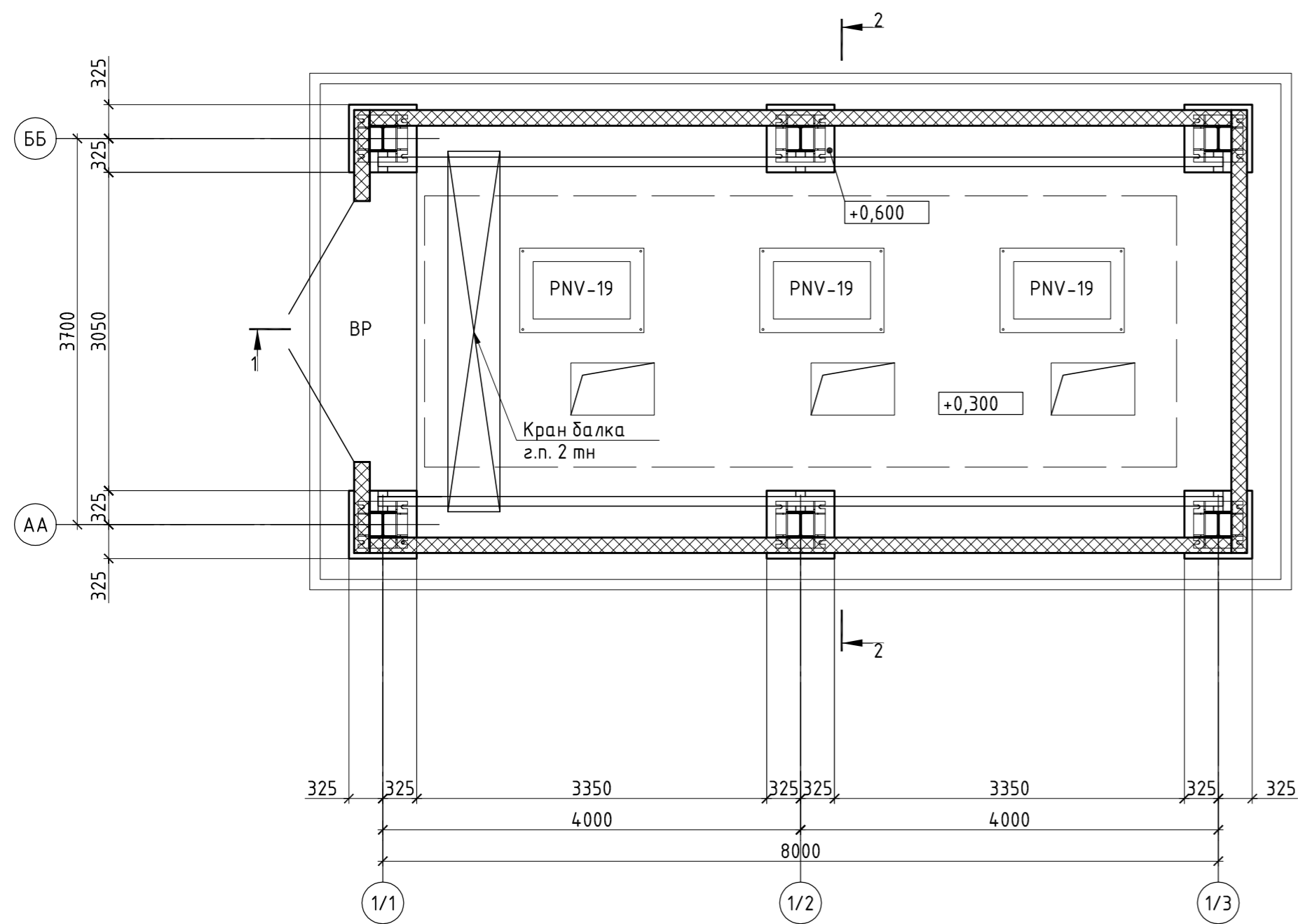
- При раскладке и раскреплении ограждающих конструкций сэндвич-панелей пользоваться типовыми инструкциями (ТУ) завода-изготовителя.
- Цветовые решения ограждающих конструкций согласовать с заказчиком. Предварительно: стены/кровля RAL 5002. Внутри RAL 9010.
- Все размеры в мм, отметки в м.

ПИ.4.25220.170101-АР/КР							
Камчатский край, Усть-Большерецкий р-н, пос. Озерновский. ОАО "Озерновский РКЗ №55". Реконструкция водозаборного узла и системы водоснабжения.							
Изм.	Кол. уч.	Лист	№ док.	Подп.	Дата		
Архитектурные и конструктивные решения					Стадия	Лист	Листов
					Р	6	
Разработал	Аветикян				25.02.19	Фасад 1/1-1/3, 1/3-1/1. Фасад АА-ББ, ББ-АА. Спецификация	
Проверил	Пугачев				25.02.19	000 "ПРИВОД-ИНЖИНИРИНГ"	
Н.контроль	Снигиров				25.02.19		
Утвердил	Пугачев				25.02.19		

Согласовано

Инв. № подл. Подпись и дата. Взам. инв. №

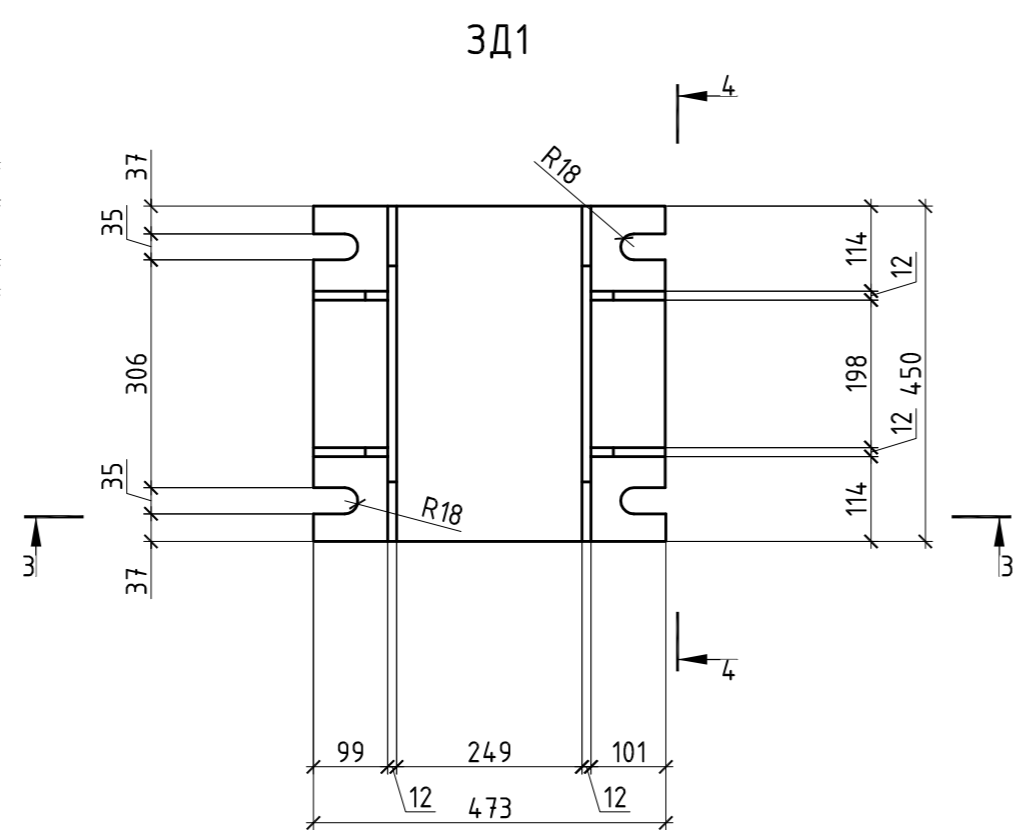
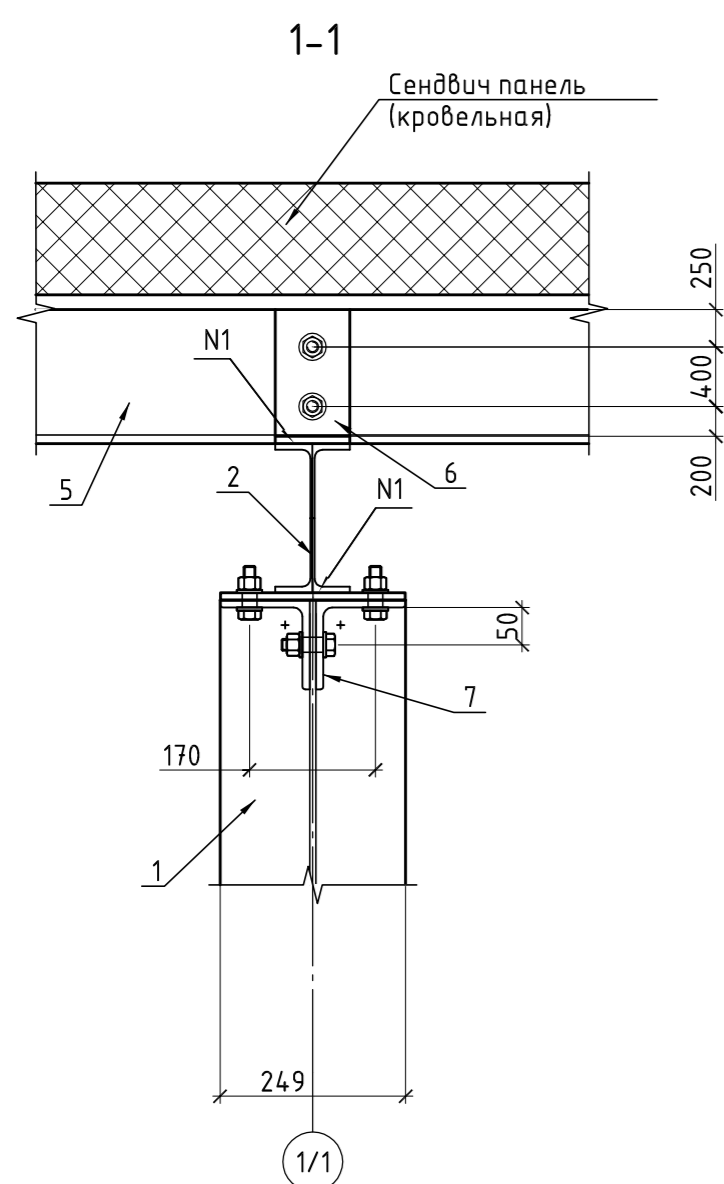
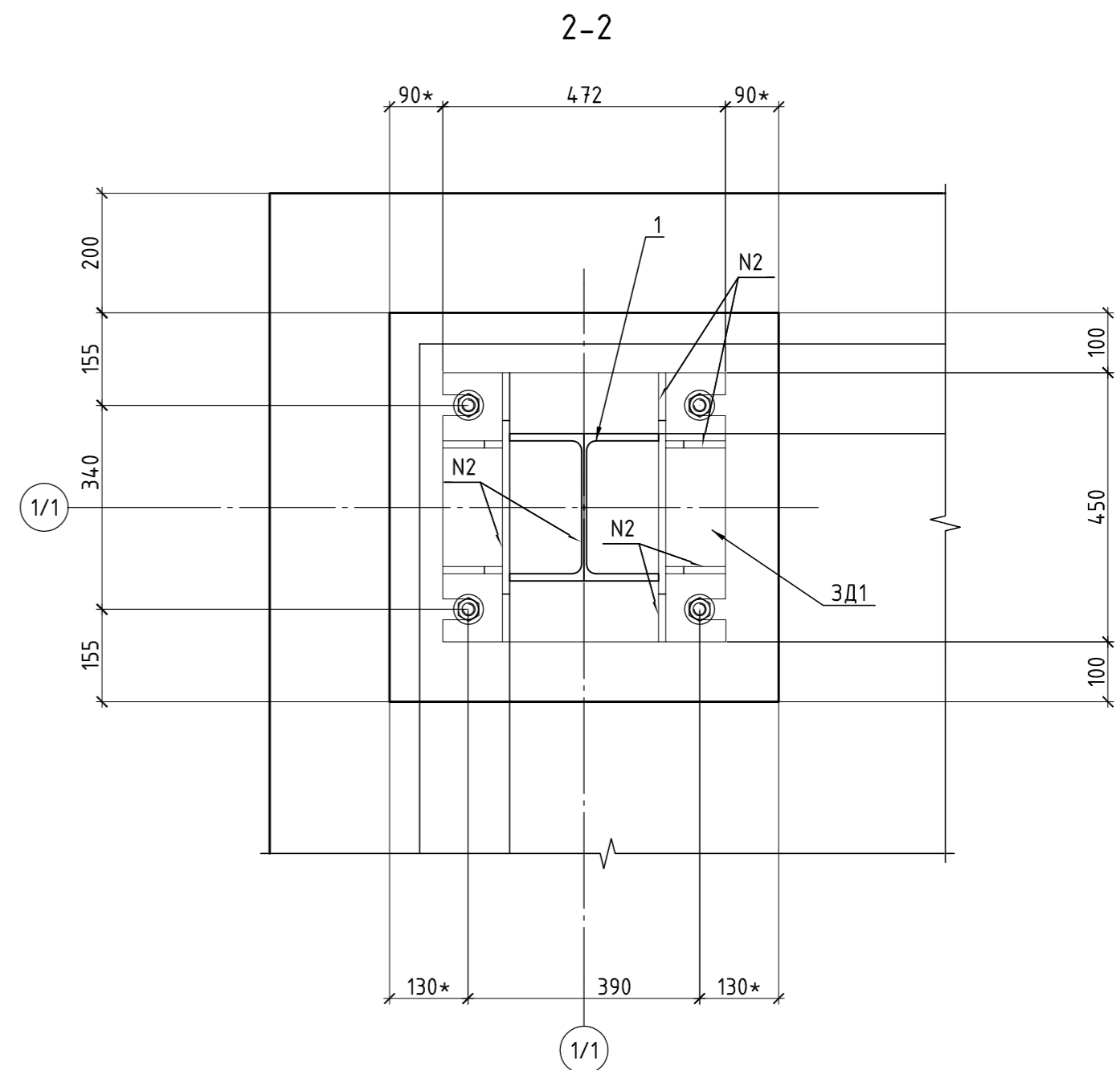
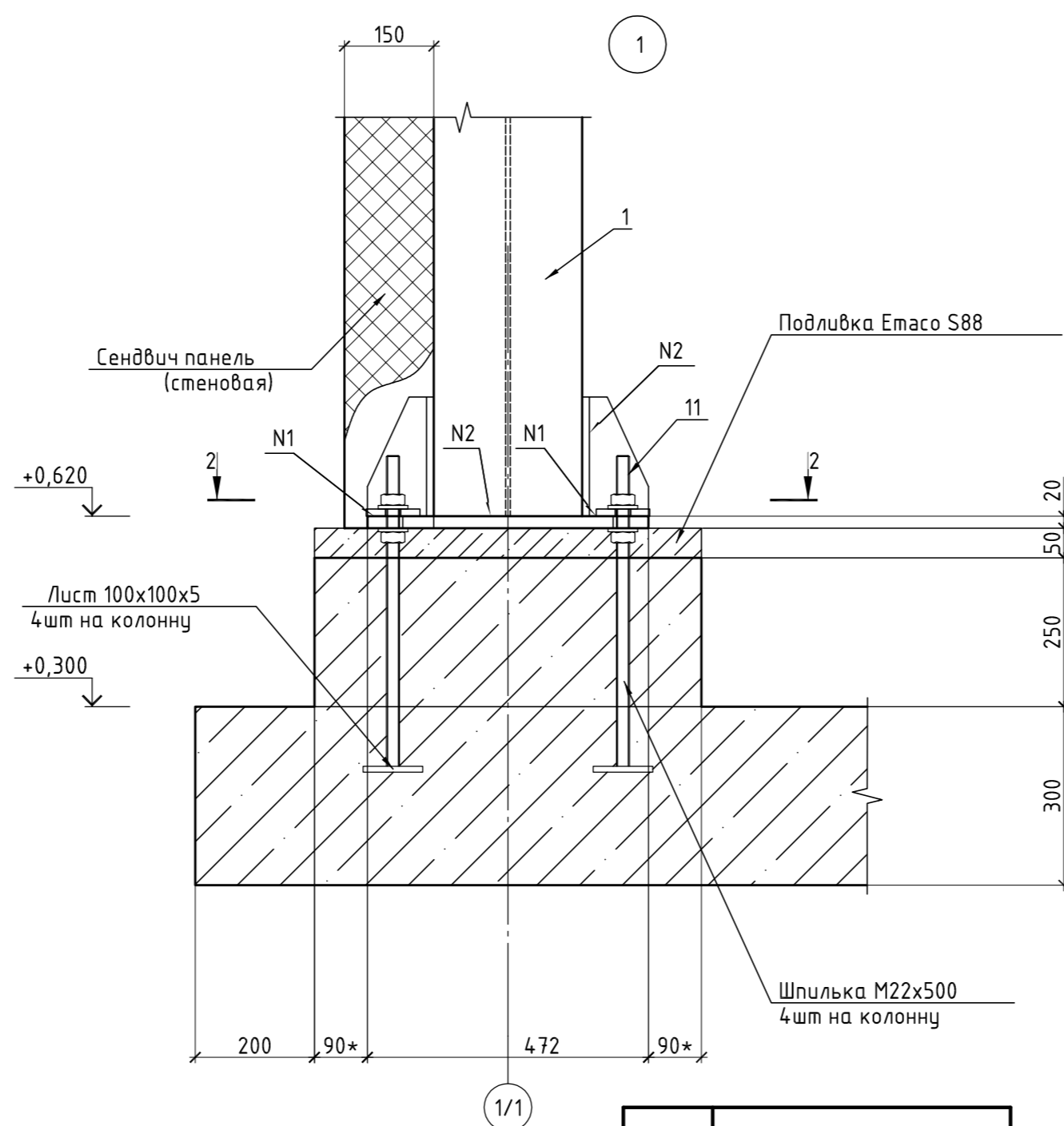
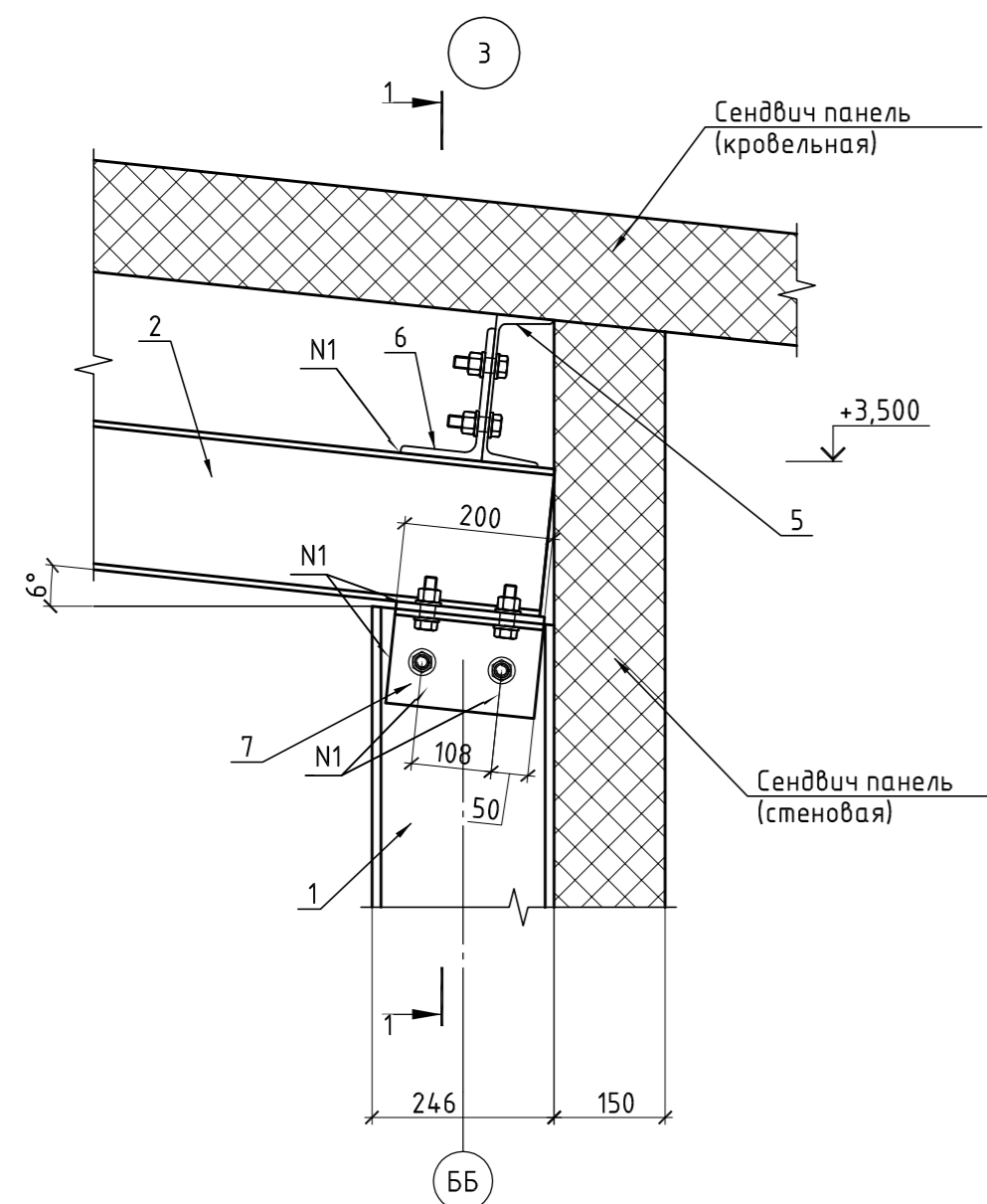
ПЛАН НА ОТМ. +0.300



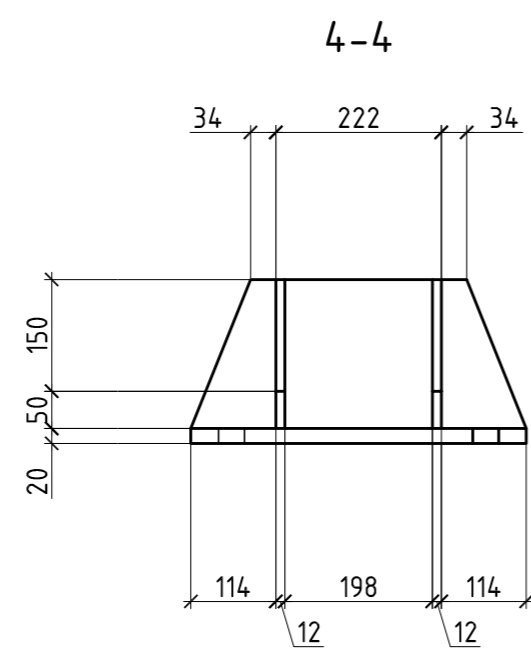
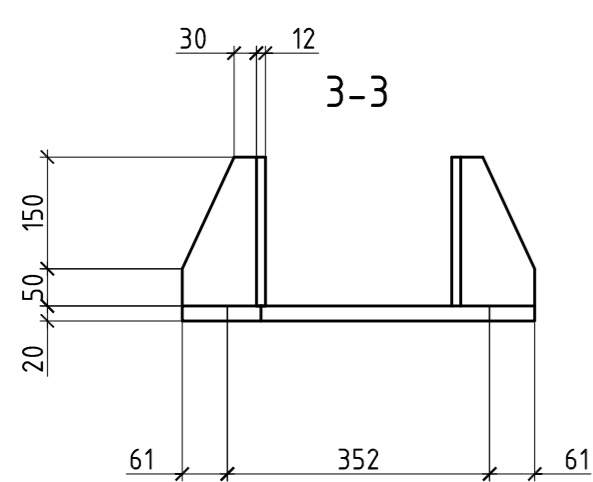
1. Сварку выполнять электродами УОНИ-13/55, $\phi 4$ мм тип Э50, ГОСТ 9467-75.
2. Размеры в мм, отметки в м.

Номер шва	Обозначение
N1	ГОСТ 5264-80-Т1-ИП-Д9
N2	ГОСТ 5264-80-Т3-ИП-Д9

ПИ.425220.170101-АР/КР					
Камчатский край, Усть-Большевецкий р-н, пос. Озерновский. ОАО "Озерновский РКЗ №55". Реконструкция водозаборного узла и системы водоснабжения.					
Изм.	Кол. уч.	Лист	№ док.	Подп.	Дата
Разработал	Аветикян				25.02.19
Проверил	Пугачев				25.02.19
Н.контроль	Снигоров				25.02.19
Утвердил	Пугачев				25.02.19
Архитектурные и конструктивные решения				Стадия	Лист
				Р	7
План на отм. +0,300. Разрезы. Узлы				ООО "ПРИВОД-ИНЖИНИРИНГ"	



Поз.	Эскиз
8	
9	
10	



- Поз. 11 установить при устройстве армокаркаса плиты перекрытия подземной части ВЗУ.
- Поз. 1 обрезать по месту. Грани обработать УШМ.
- ЗД1 допускается изготовить на месте с соблюдением указанных размеров.
- Все размеры в мм, отметки в м.

Поз.	Обозначение	Наименование	Кол.	Масса ед., кг	Примечание	
Сборочные единицы						
ЗД1		База колонны	6			
Детали						
1	СТО АСЧМ 20-93	Двутавр 25К1	L=3380	6	211.58	1269.48
2		Двутавр 20Б1	L=3950	3	84.13	252.39
3		Двутавр 18Б1	L=8200	2	126.28	252.56
4			L=200	6	3.08	18.48
5	ГОСТ 8240-97	Швеллер 20У	L=8250	3	151.80	455.40
6	ГОСТ 8510-86	Уголок 180x110x10	L=500	9	11.10	99.90
7	ГОСТ 8509-93	Уголок 120x10	L=200	12	3.64	43.68
8	ГОСТ 19903-74	Лист	t=10	6	0.70	4.20
9			t=8	24	1.64	39.36
10			t=8	12	0.44	5.28
	ГОСТ 7798-70	Болт М16		51	0.13	6.63
	ГОСТ 5915-70	Гайка		51	0.04	2.04
	ГОСТ 11371-78	Шайба		102		1.13
11	ГОСТ 22042-76	Шпилька М22x500		24	1.44	34.56
Материалы						
		Смесь Етасо S88		0,15		м³

Изм.						Стадия		
Кол. уч.	Лист	№ док.	Подп.	Дата				
ПИ.425220.170101-АР/КР						Камчатский край, Усть-Большерецкий р-н, пос. Озерновский. ОАО "Озерновский РКЗ №55". Реконструкция водозаборного узла и системы водоснабжения.		
Архитектурные и конструктивные решения						Р	7	
Разработал	Аветикян			25.02.19				
Проверил	Пугачев			25.02.19				
Н.контр.	Снигоров			25.02.19				
Утвердил	Пугачев			25.02.19				
План на отм. +0,300. Разрезы. Узлы						ООО "ПРИВОД-ИНЖИНИРИНГ"		

ВЕДОМОСТЬ РАБОЧИХ ЧЕРТЕЖЕЙ ОСНОВНОГО КОМПЛЕКТА

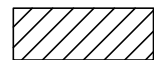
Лист	Наименование	Примечание
1	Общие данные	
2	Фасад А-Б. Фасад Б-А. Спецификация заполнения проемов	
3	Фасад А-Б. Фасад Б-А	
4	План на отм. 0,000. Разрез 1-1. Узлы . Спецификация	
5	План на отм. +4,230. Разрез 2-2. Узлы	
6	Сетка С1. Спецификация	
7	Разрез 1-1. Узел 5.	
8	Узел 6. Спецификация	

ВЕДОМОСТЬ СПЕЦИФИКАЦИЙ

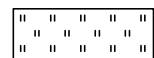
Лист	Наименование	Примечание
2, 4, 6, 8	Спецификация	

ВЕДОМОСТЬ ССЫЛОЧНЫХ И ПРИЛАГАЕМЫХ ДОКУМЕНТОВ

Обозначение	Наименование	Примечание
	Ссылочные документы	
МП ТСП (Технический каталог)	Альбом технических решений. Стеновые и кровельные сэндвич-панели	"МеталлПрофиль"



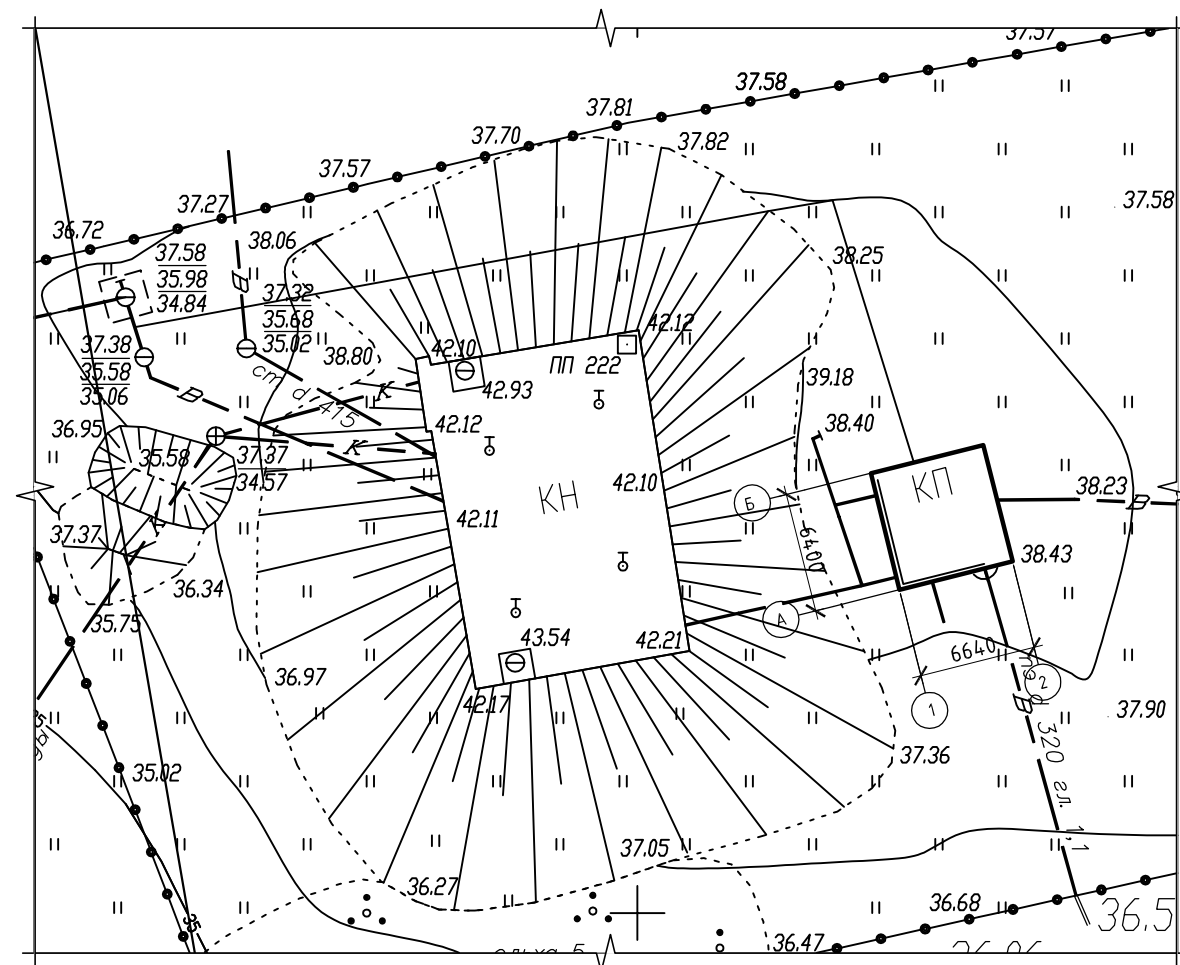
Проектируемый объект



Зеленые насаждения

1. За относительную отметку 0,000 принят уровень чистого пола, соответствующий абсолютной отметке - 38,43м.
2. Вокруг здания выполнить асфальтовую (бетонную) отмостку шириной не менее 500мм, толщиной 50мм. Отметка уровня земли за пределами отмостки - 38,40.
3. Материал утепления стен: трехслойные сэндвич-панели МП ТСП-Z, толщиной 100мм. Материал кровли: металлическая стропильная система, с покрытием профлистом Н60 производства завода "Металл-Профиль".
4. Крепление стеновых сэндвич-панелей выполнять в соответствии с Техническим каталогом "МеталлПрофиль".
5. Для защиты металлоконструкций от коррозии применять систему покрытия тип (Б) Stelprant:
 - Stelprant-Pu-Zink - 80мкм (на заводе-изготовителе);
 - Покрывной лакокрасочный материал "Виникор-62" - 120мкм.

СИТУАЦИОННЫЙ ПЛАН



ПИ.425220.170101-АР/КР							
Камчатский край, Усть-Большерецкий р-н, пос. Озерновский. ОАО "Озерновский РКЗ №55". Реконструкция водозаборного узла и системы водоснабжения.							
Изм.	Кол. уч.	Лист	№ док.	Подп.	Дата		
Архитектурные и конструктивные решения					Стадия	Лист	Листов
					Р	1	
Общие данные. Ситуационный план					ООО "ПРИВОД-ИНЖИНИРИНГ"		
Разработал	Аветикян				25.02.19		
Проверил	Лугачев				25.02.19		
Н.контроль	Снигиров				25.02.19		
Утвердил	Лугачев				25.02.19		

Согласовано

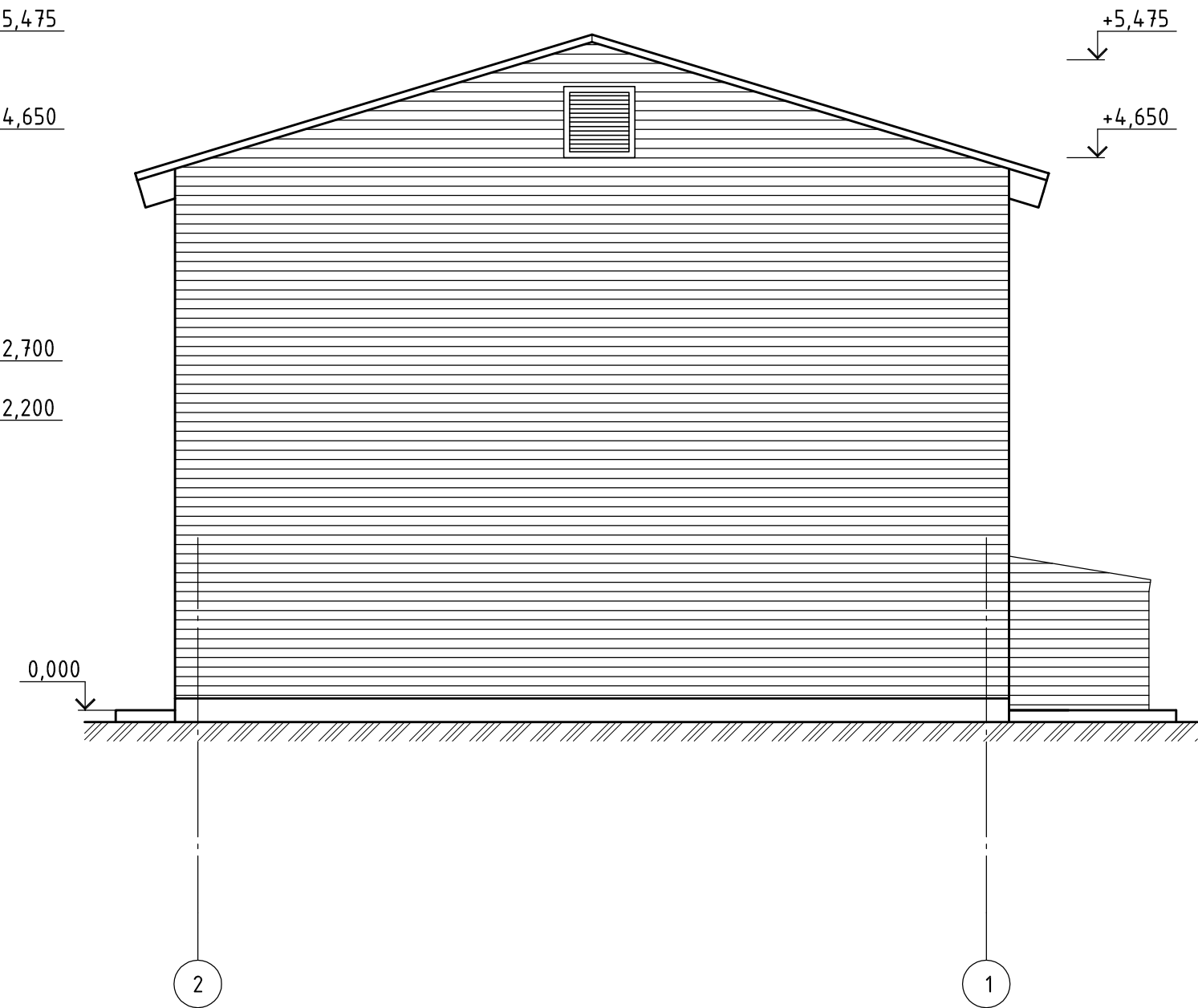
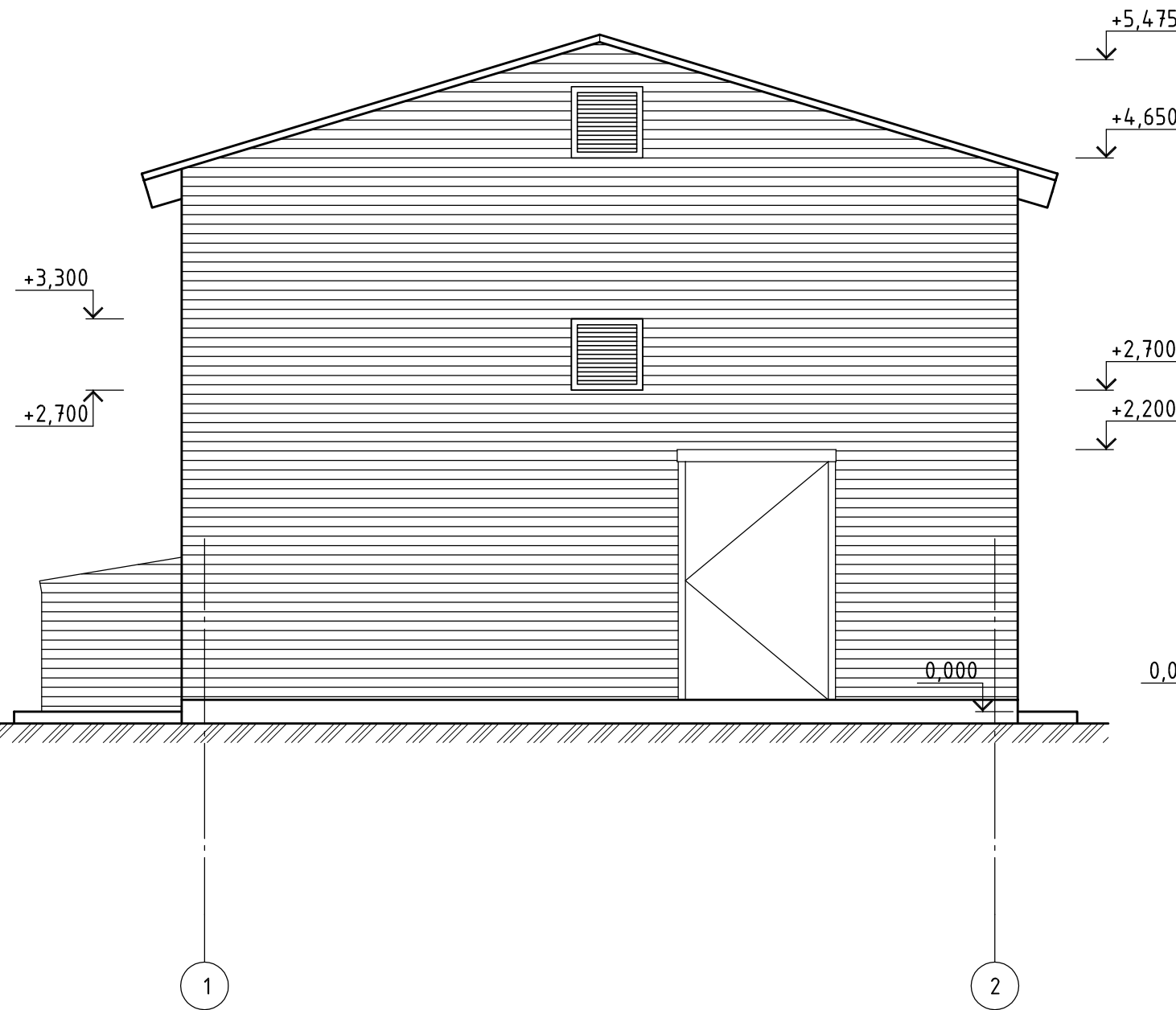
Взам. инв. №

Подпись и дата

Инв. № подл.

ФАСАД 1-2

ФАСАД 2-1



СПЕЦИФИКАЦИЯ ЗАПОЛНЕНИЯ ПРОЕМОВ

Обозначение	Эскиз	Габаритный размер проема	Кол-во, шт	Примечание
ВР		1200x2000(н)	1	Лист t=4мм. Уголок 75x75x5
ВО		600x600	3	Заводской готовности

1. При раскладке и раскреплении ограждающих конструкций сэндвич-панелей пользоваться типовыми инструкциями (ТУ) "МеталлПрофиль".
2. Цветовые решения ограждающих конструкций согласовать с заказчиком. Предварительно: стены/кровля RAL 5002. Внутри RAL 9010.
3. Все размеры в мм, отметки в м.

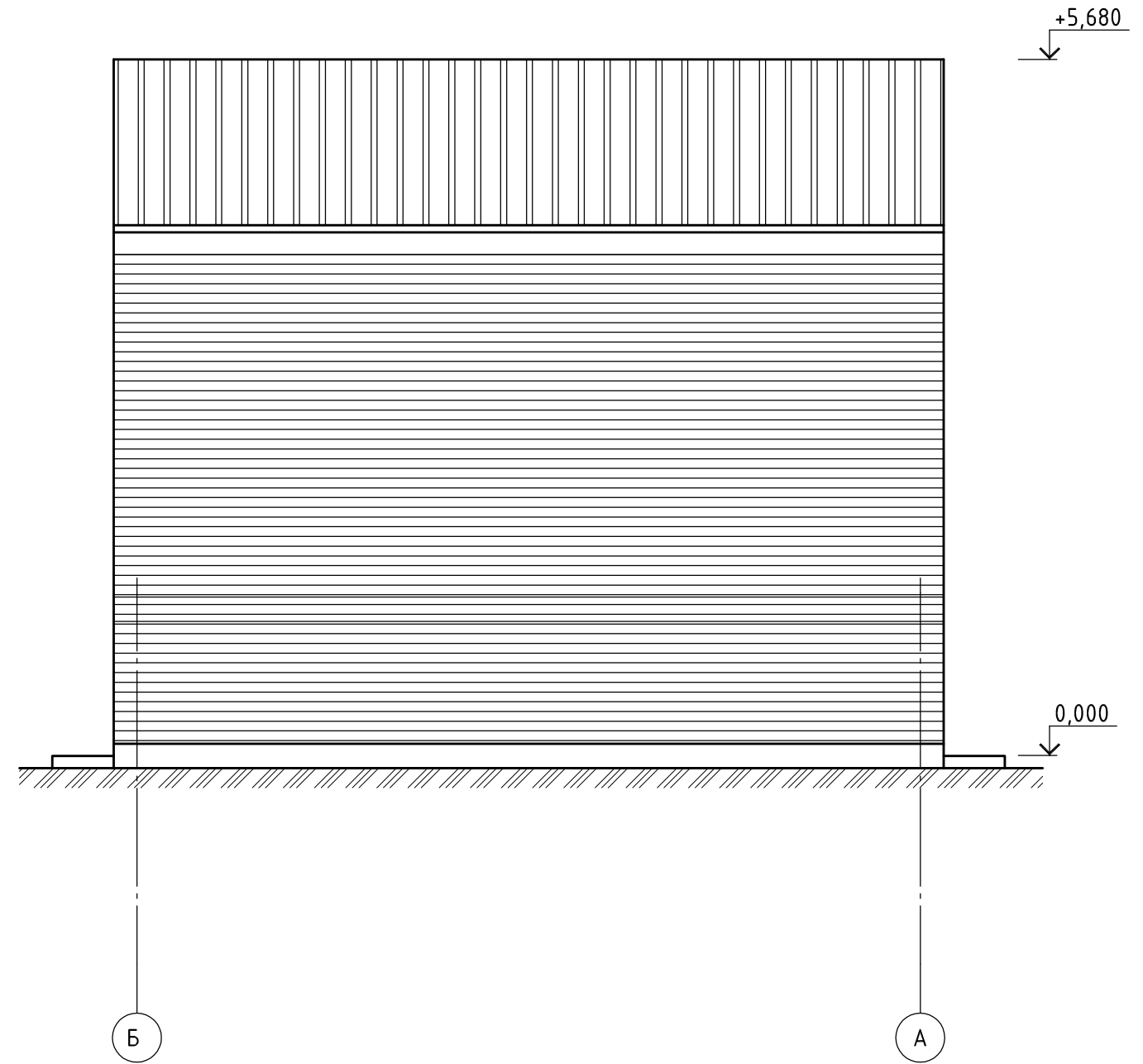
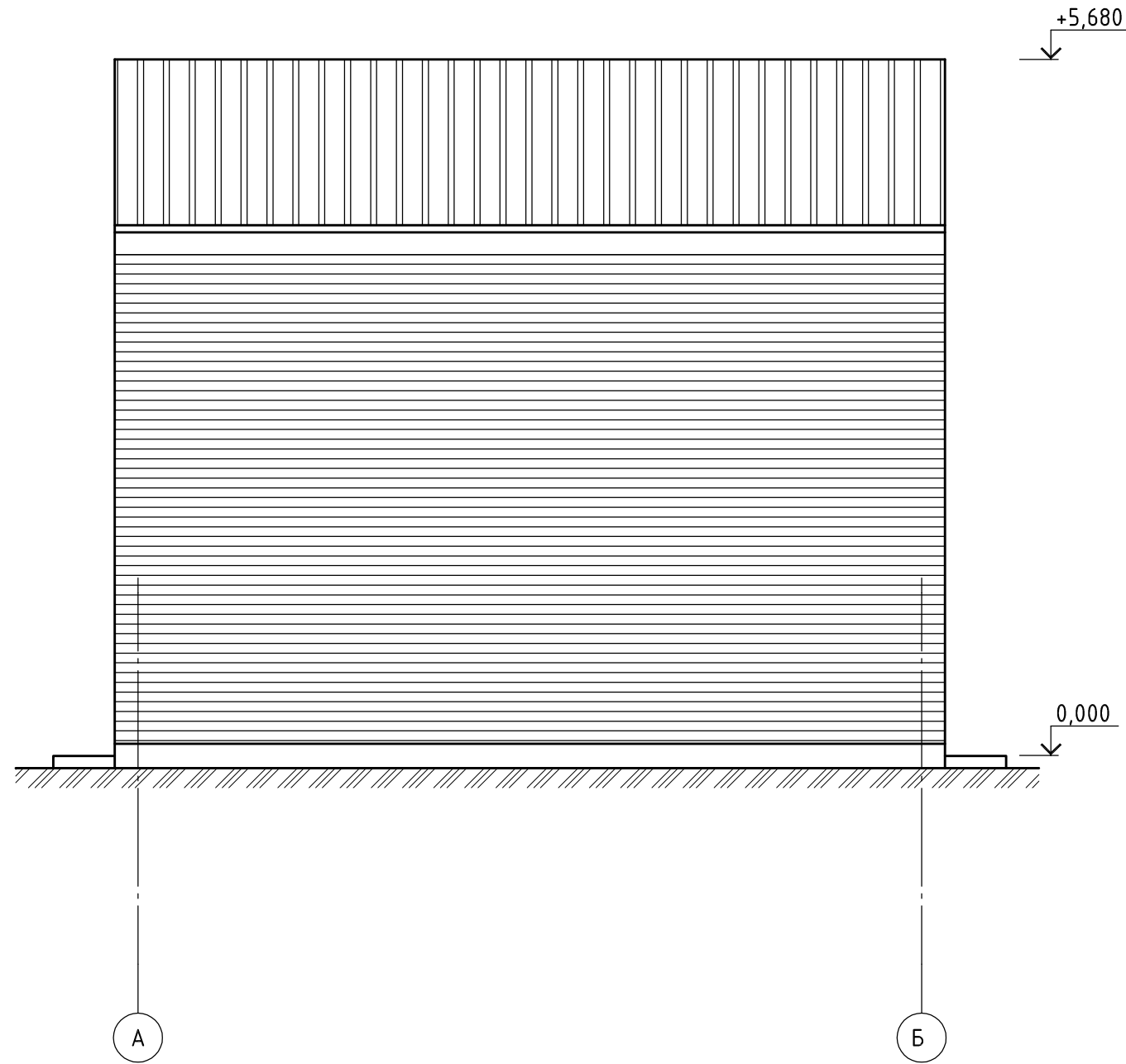
ПИ.425220.170101-АР/КР							
Камчатский край, Усть-Большерецкий р-н, пос. Озерновский. ОАО "Озерновский РКЗ №55". Реконструкция водозаборного узла и системы водоснабжения.							
Изм.	Кол. уч.	Лист	№ док.	Подп.	Дата		
Архитектурные и конструктивные решения					Стадия	Лист	Листов
					Р	2	
Разработал	Аветикян				25.02.19	Фасад А-Б. Фасад Б-А. Спецификация заполнения проемов	
Проверил	Пугачев				25.02.19	000 "ПРИВОД-ИНЖИНИРИНГ"	
Н.контроль	Снигиров				25.02.19		
Утвердил	Пугачев				25.02.19		

Согласовано

Взам. инв. №
Подпись и дата
Инв. № подл.

ФАСАД А-Б

ФАСАД Б-А



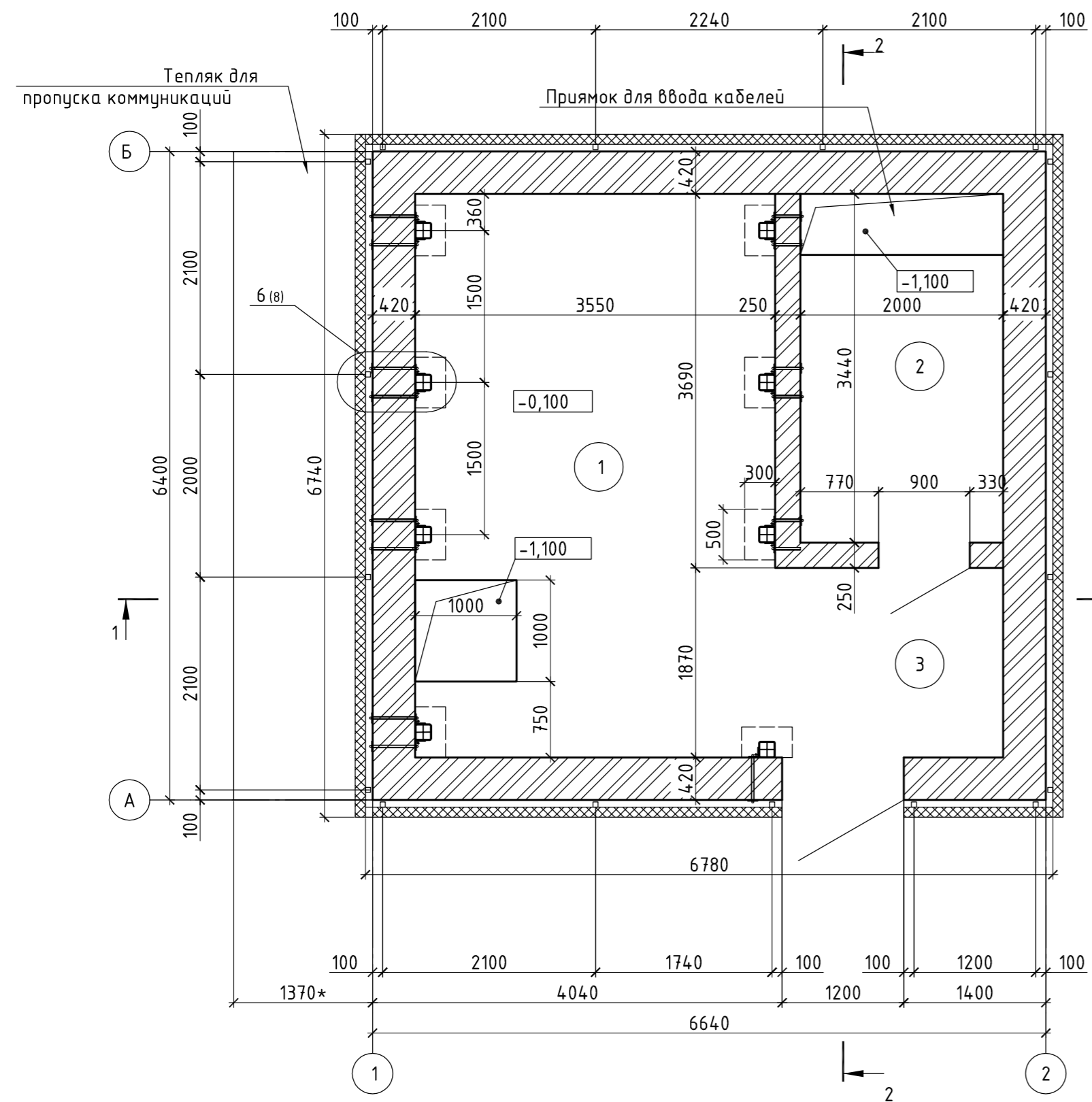
1. Цветовые решения ограждающих конструкций согласовать с заказчиком. Предварительно: стены/кровля RAL 5002. Внутри RAL 9010.
2. Данный лист смотреть совместно с листом 2.
3. Все размеры в мм, отметки в м.

Согласовано

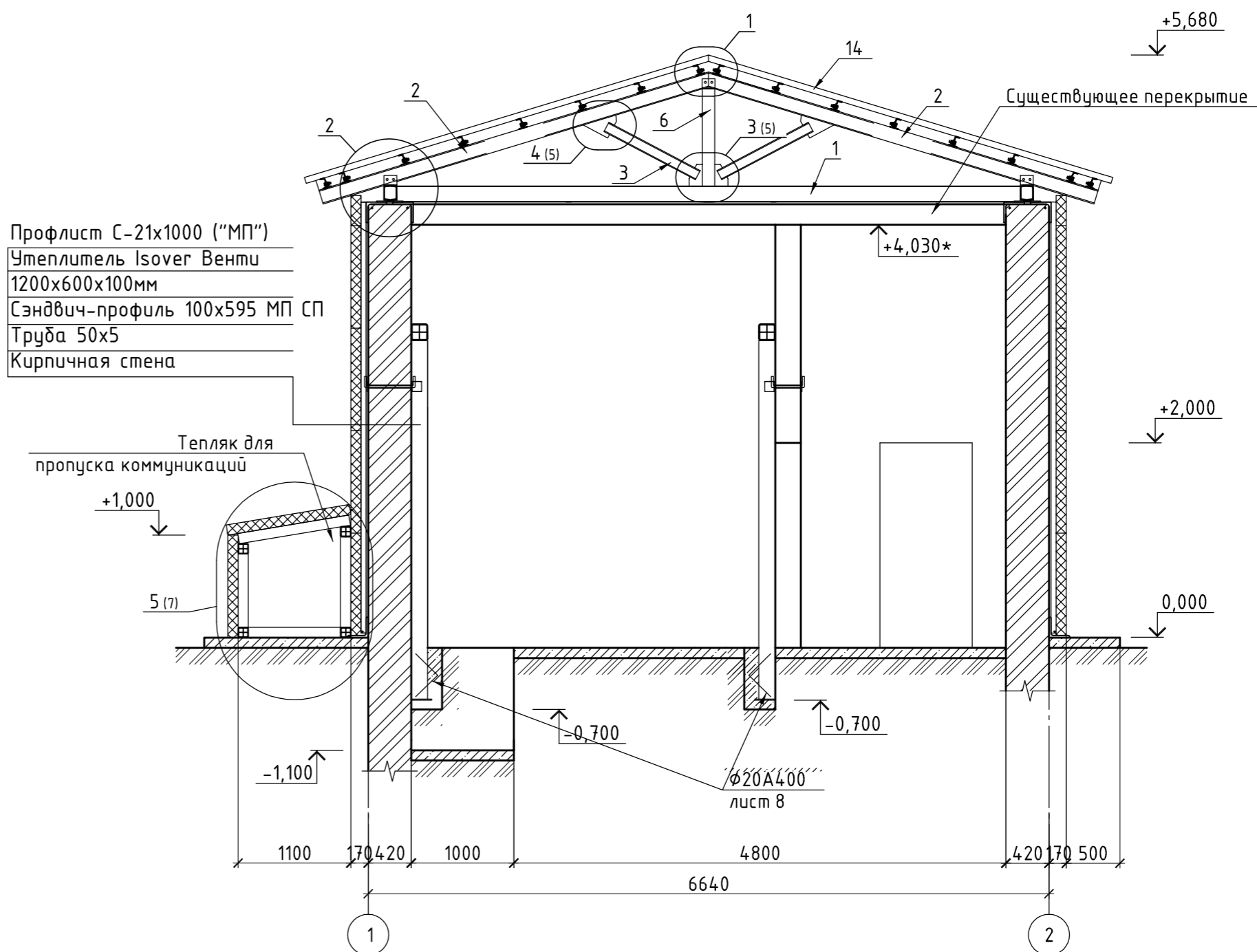
Инв. № подл.	Взам. инв. №
Подпись и дата	

ПИ.425220.170101-АР/КР						
Камчатский край, Усть-Большерецкий р-н, пос. Озерновский. ОАО "Озерновский РКЗ №55". Реконструкция водозаборного узла и системы водоснабжения.						
Изм.	Кол. уч.	Лист	№ док.	Подп.	Дата	
Архитектурные и конструктивные решения				Стадия	Лист	Листов
				Р	3	
Фасад А-Б. Фасад Б-А				ООО "ПРИВОД-ИНЖИНИРИНГ"		
Разработал	Аветикян				25.02.19	
Проверил	Лугачев				25.02.19	
Н.контроль	Снигиров				25.02.19	
Утвердил	Лугачев				25.02.19	

ПЛАН НА ОТМ. 0.000

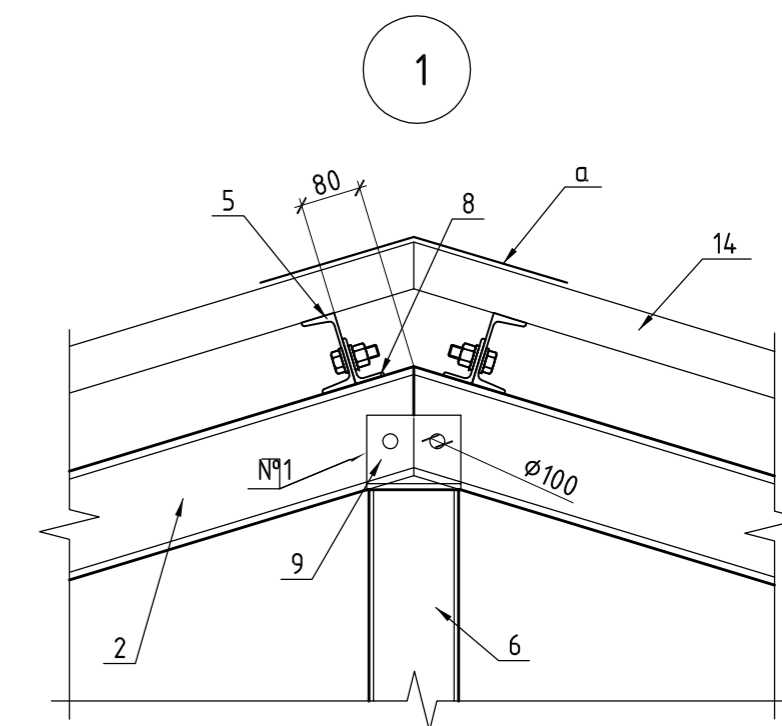
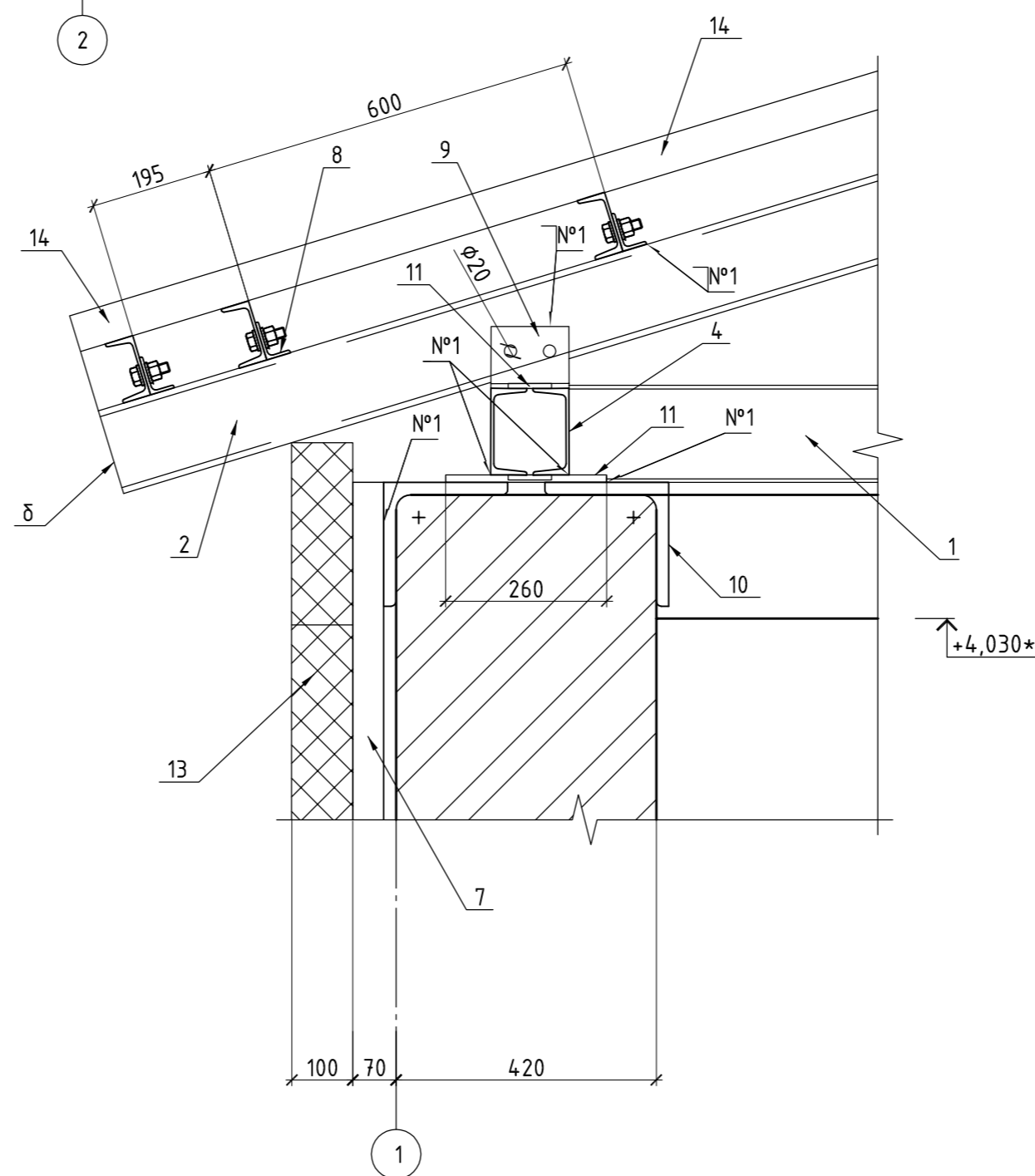


РАЗРЕЗ 1-1



СПЕЦИФИКАЦИЯ

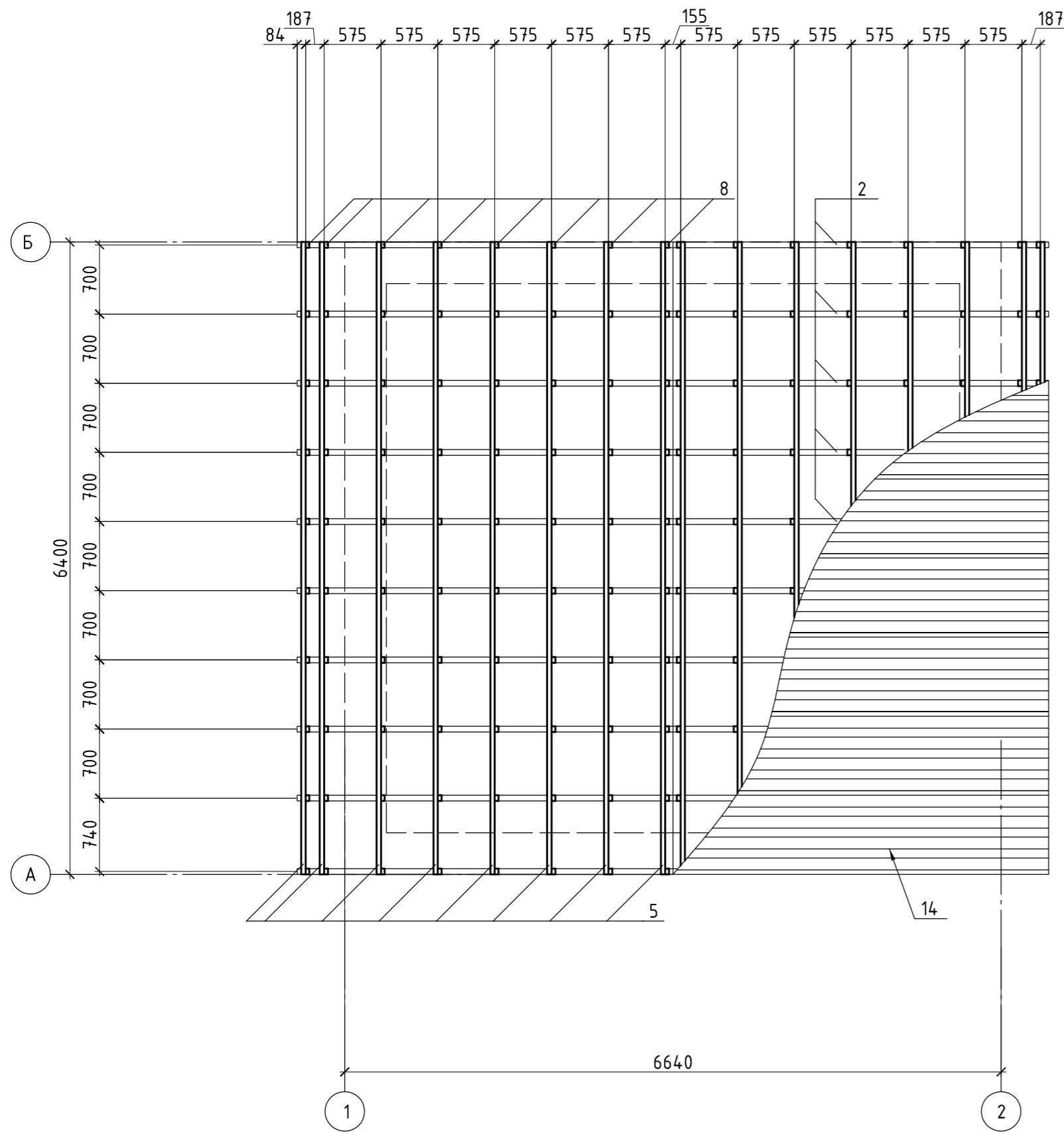
Поз.	Обозначение	Наименование	Кол.	Масса ед., кг	Примечание	
Детали						
1	ГОСТ 26020-83	Двутавр 16Б1	L=6100	10	77.47	774.70
2	ГОСТ 8240-97	Швеллер 10У	L=1000	20	8.59	171.80
3	"-	Швеллер 14У	L=3950	20	41.47	829.40
4	"-	Швеллер 14У	L=6400	4	78.72	314.88
5	"-	Швеллер 10У	L=6400	16	54.97	879.52
6	ГОСТ 8639-82	Труба 120х6	L=950	10	19.94	199.40
7	"-	Труба 50х4	L=4200	16	23.35	373.60
8	ГОСТ 8510-86	Уголок 63х40х5	L=60	160	0.23	37.53
9	"-	Уголок 100х63х8	L=125	20	1.23	24.67
10	ГОСТ 8509-93	Уголок 100х10	L=6400	4	117.12	43.68
11	ГОСТ 19903-74	Лист 300X260	t=12	12	7.34	88.08
12	"-		t=8	24		39.36
Материал						
13	ТК "МеталлПрофиль"	Сэндвич-панель МП ТСП 100		20		6800x1000
14	ГОСТ 24045-2016	Профлист Н60х845 (0,7мм)		61		м ²
	ГОСТ 7798-70	Болт М16		168	0.13	21.84
	ГОСТ 5915-70	Гайка		168	0.04	6.72
	ГОСТ 11371-78	Шайба		336		3.50



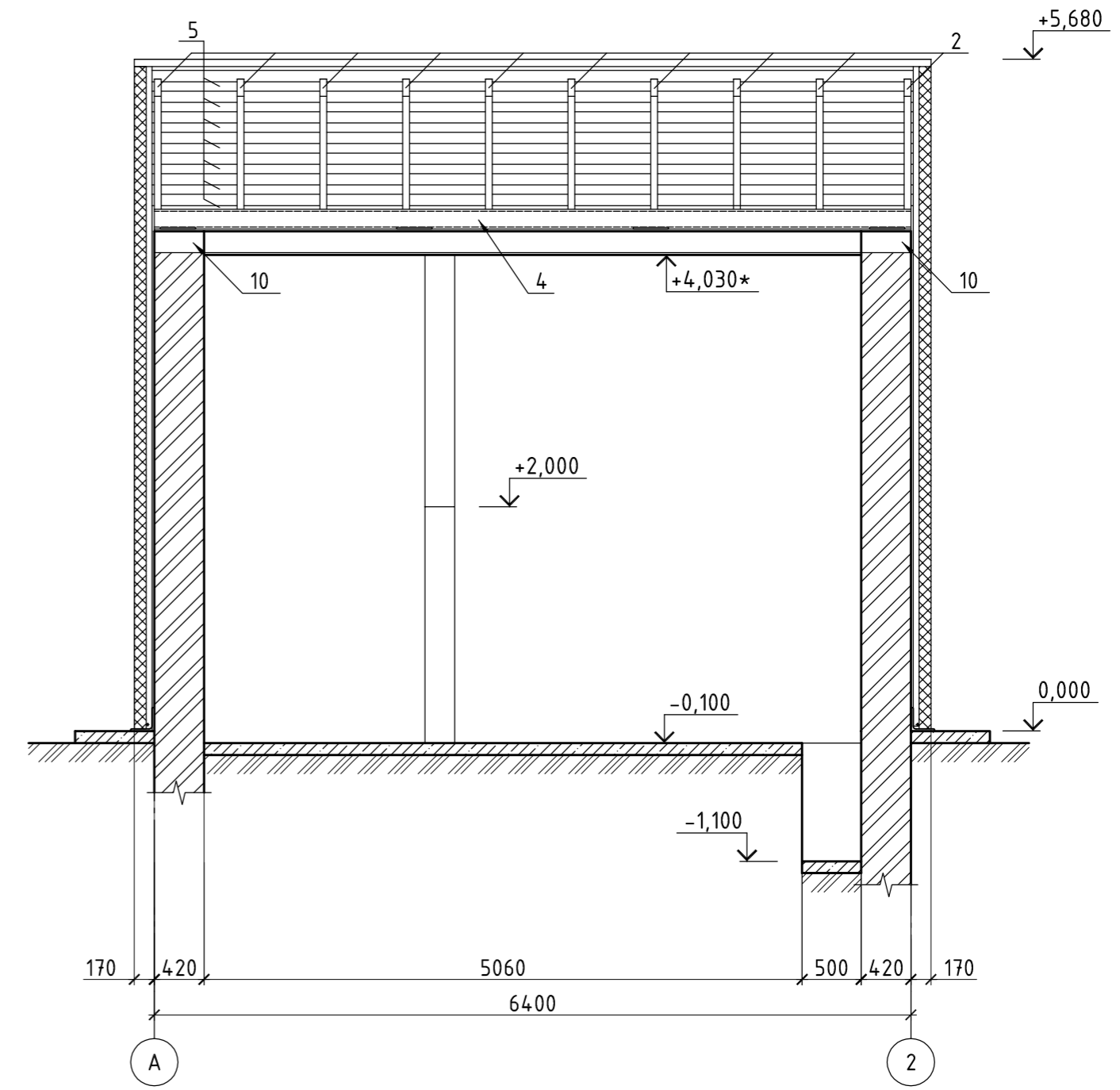
1. Отверстия в тепляке для прохода коммуникаций выполнить по месту.
2. Количество болтокомплектов М16 дано с учетом 5% на утерю.
3. Количество профлиста Н60 дано с учетом перехлестов 10%.
4. Отверстия с сэндвич-панелях МП ТСП 100 размером до 500мм выполнять по месту.
5. Проход инженерных коммуникаций через сэндвич-панели выполнять по месту. Оформление отверстий выполнять согласно Технических каталогов "МеталлПрофиль".
6. Данный лист совместно с листом 5.

ПИ.425220.170101-АР/КР					
Камчатский край, Усть-Большерецкий р-н, пос. Озерновский. ОАО "Озерновский РКЗ №55". Реконструкция водозаборного узла и системы водоснабжения.					
Изм.	Кол. уч.	Лист	№ док.	Подп.	Дата
Архитектурные и конструктивные решения				Стадия	Лист
				Р	4
Разработал	Аветикян				25.02.19
Проверил	Пугачев				25.02.19
Н.контрль	Снигиров				25.02.19
Утвердил	Пугачев				25.02.19
План на отм. 0,000. Разрез 1-1. Узлы. Спецификация				ООО "ПРИВОД-ИНЖИНИРИНГ"	

ПЛАН НА ОТМ. +4,230

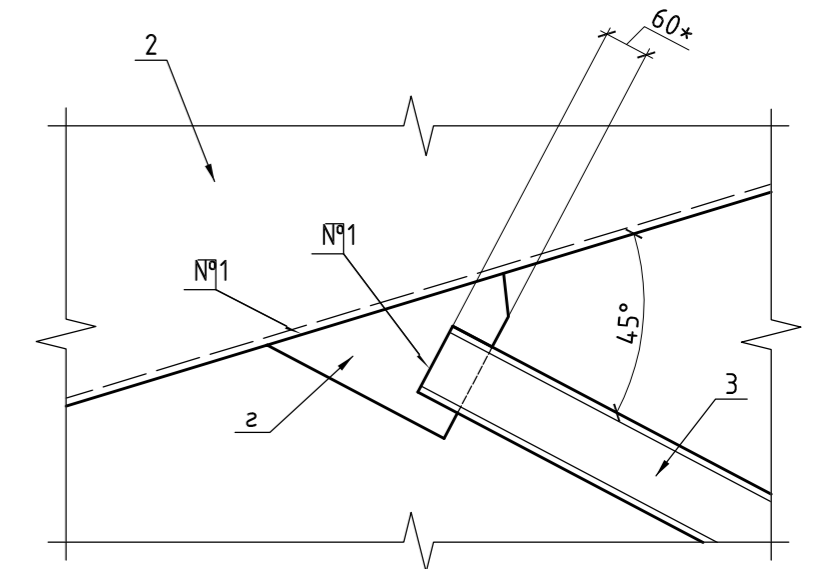
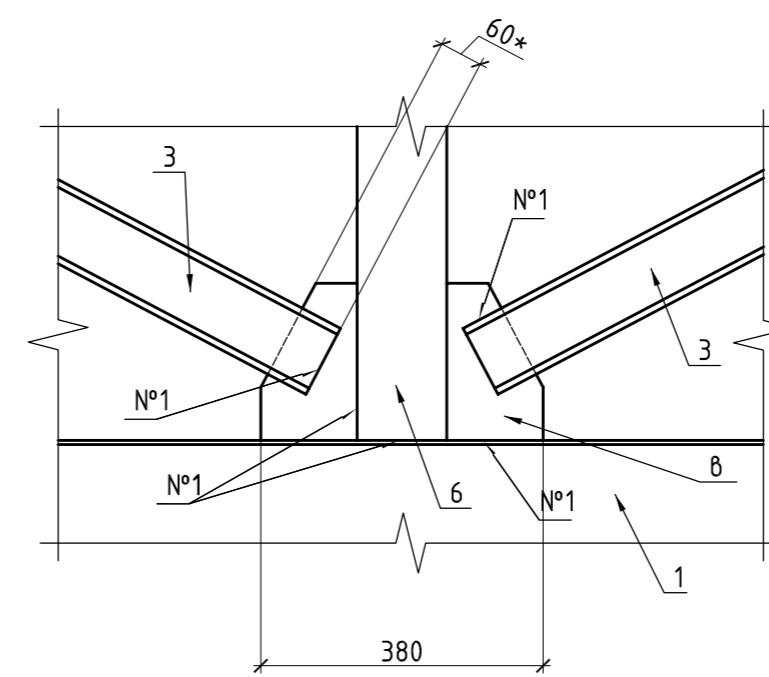


РАЗРЕЗ 2-2



3

4



ЭКСПЛИКАЦИЯ ПОМЕЩЕНИЙ

Номер помещения	Наименование	Площадь, м ²
1	Машинное отделение	17,79
2	Электрощитовая	8,53
3	Тамбур	5,20

Номер шва	Обозначение
N1	ГОСТ 5264-80-Т1-ИП-Д9
N2	ГОСТ 5264-80-Т3-ИП-Д9

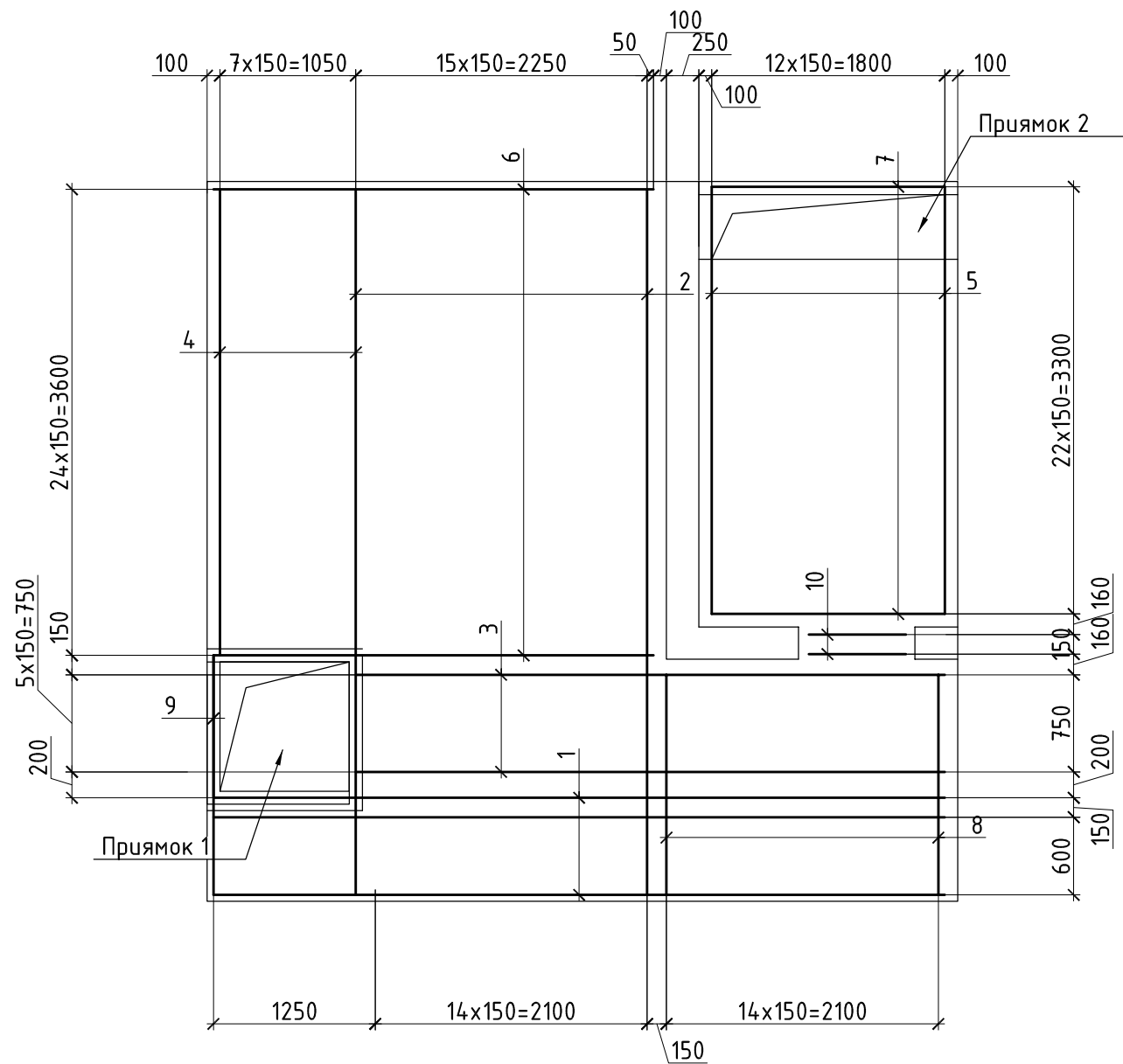
Перечень видов работ, для которых составляются акты освидетельствования скрытых работ

1. Устройство подконструкции для монтажа сэндвич-панелей.
2. Устройство стропильной системы.

1. Во фронтоне выполнить отверстие диаметром 300мм для вентиляции чердачного пространства. Оформление отверстий выполнять согласно Технических каталогов "МеталлПрофиль".
2. Для фиксации сэндвич-панелей на фронтоне поз. 7 нарастить до требуемой длины.
3. Сварку выполнять ручным способом по ГОСТ5264-80, электродами ЧОНИИ 13/55 ф3мм.
3. Данный лист совместно с листом 4.

ПИ.4.25220.170101-АР/КР					
Камчатский край, Усть-Большерецкий р-н, пос. Озерновский. ОАО "Озерновский РКЗ №55". Реконструкция водозаборного узла и системы водоснабжения.					
Изм.	Кол. уч.	Лист	№ док.	Подп.	Дата
Разработал	Аветикян				25.02.19
Проверил	Пугачев				25.02.19
Н.контроль	Снигиров				25.02.19
Утвердил	Пугачев				25.02.19
Архитектурные и конструктивные решения			Стадия	Лист	Листов
			Р	5	
План на отм. +4,230. Разрез 2-2. Узлы				ООО "ПРИВОД-ИНЖИНИРИНГ"	

СЕТКА С1



СПЕЦИФИКАЦИЯ

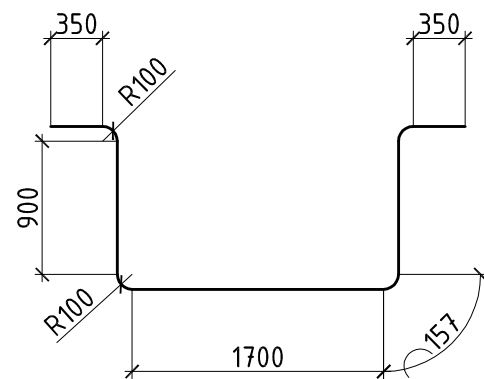
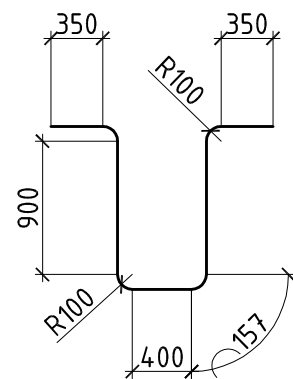
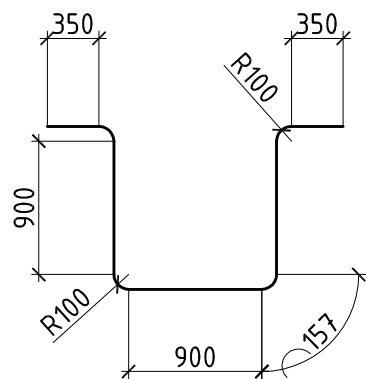
Поз.	Обозначение	Наименование	Кол.	Масса ед., кг	Примечание
		Детали			
	ГОСТ 5781-82	φ12A240			
1		L=5650	6	5.01	
2		L=5450	15	4.83	
3		L=4550	5	4.04	
4		L=4350	8	3.86	
5		L=3770	13	3.34	
6		L=3400	25	3.02	
7		L=1800	23	1.59	
8		L=1700	15	1.51	
9		L=1850	1	0.97	
10		L=750	2	0.66	
		Изделия			
	ГОСТ 5781-82	φ10A240			
а		L=4000	16	2.46	
б		L=3500	13	2.15	
в		L=4800	5	2.96	

1. Арматурные стержни фиксировать вязальной проволокой.
2. Арматурную сетку установить на фиксаторы защитного слоя, высотой не менее 40мм.
3. Изделие "а" установить в прямики №1, изделия "б" и "в" в прямики №2. Ячейка 150х150.

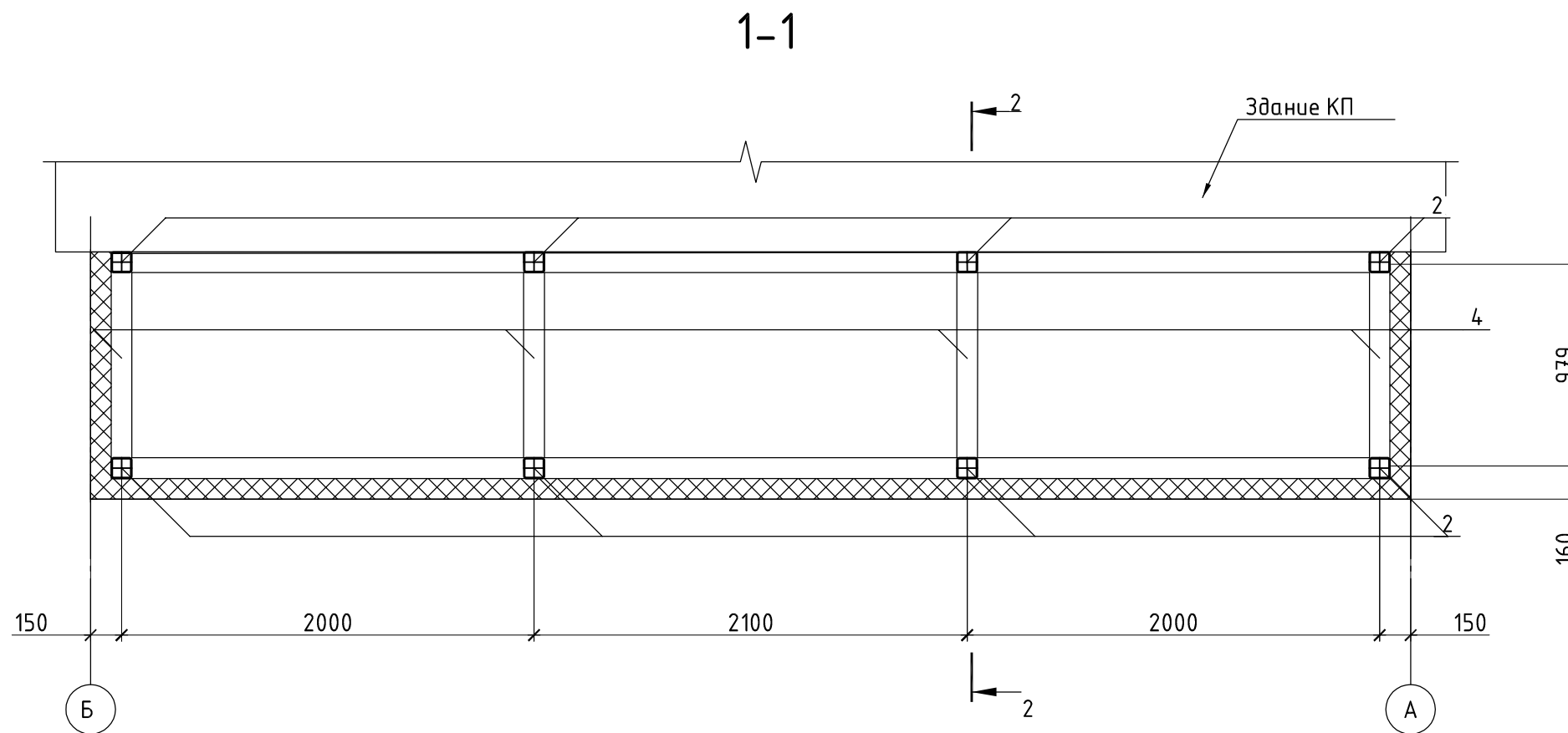
а

б

в



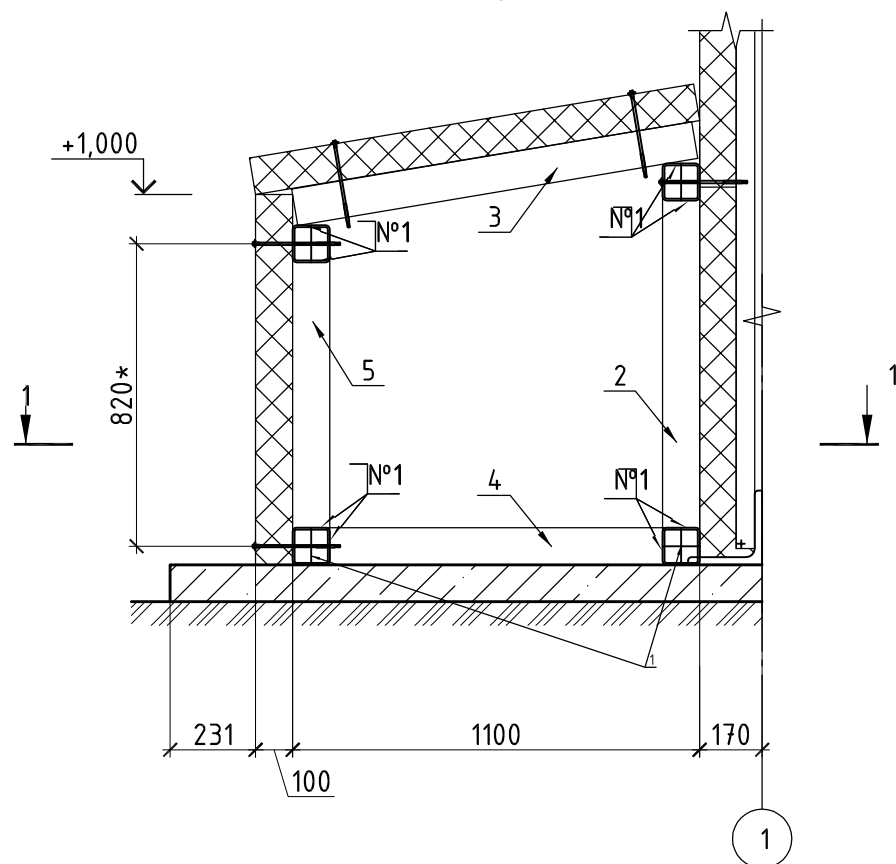
						ПИ.425220.170101-АР/КР			
						Камчатский край, Усть-Большерецкий р-н, пос. Озерновский. ОАО "Озерновский РКЗ №55". Реконструкция водозаборного узла и системы водоснабжения.			
Изм.	Кол. уч.	Лист	№ док.	Подп.	Дата				
						Архитектурные и конструктивные решения	Стадия	Лист	Листов
							Р	6	
Разработал	Аветикян				25.02.19	Сетка С1. Спецификация	ООО "ПРИВОД-ИНЖИНИРИНГ"		
Проверил	Пугачев				25.02.19				
Н.контроль	Снигоров				25.02.19				
Утвердил	Пугачев				25.02.19				



5

СПЕЦИФИКАЦИЯ

Поз.	Обозначение	Наименование	Кол.	Масса ед., кг	Примечание
		Детали			
	ГОСТ 8639-82	Труба 100x5			
1		L=6000	4	87.60	
2		L=885	4	12.92	
3		L=1095	4	15.98	
4		L=900	4	13.14	
5		L=715	4	10.44	
		Саморез 6,3/5,5-240	35.0		шт



1

1. Поз. 1 прилегающую к зданию зафиксировать сваркой к уголку 100x10.
2. Примыкания сэндвич-панелей оформить сливками из оцинкованной стали.
3. Стыки сэндвич-панелей задуть монтажной пеной.
4. Размер со знаком "*" уточнить по месту.

ПИ.425220.170101-АР/КР							
Камчатский край, Усть-Большерецкий р-н, пос. Озерновский. ОАО "Озерновский РКЗ №55". Реконструкция водозаборного узла и системы водоснабжения.							
Изм.	Кол. уч.	Лист	№ док.	Подп.	Дата		
Архитектурные и конструктивные решения					Стадия	Лист	Листов
Разработал	Аветикян				Р	7	
Проверил	Пугачев						
Н.контроль	Снигиров						
Утвердил	Пугачев						
Разрез 1-1. Узел 5.					000 "ПРИВОД-ИНЖИНИРИНГ"		

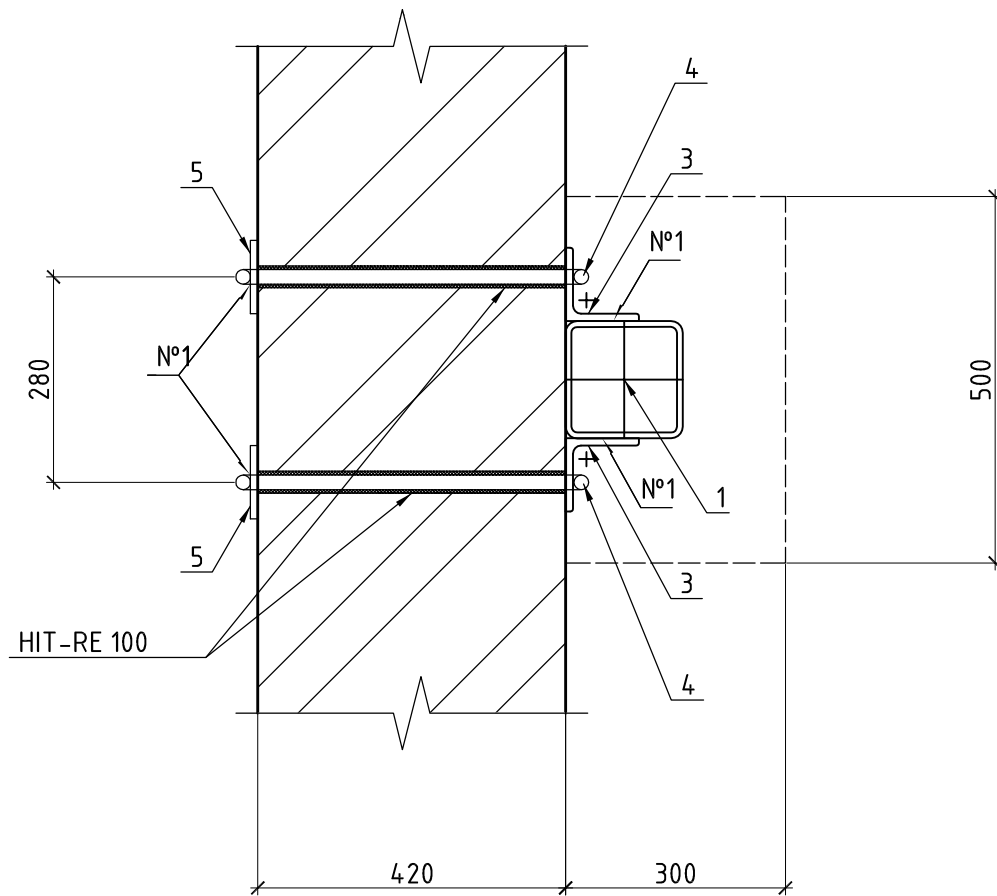
Согласовано

Взам. инв. №

Подпись и дата

Инв. № подл.

6



СПЕЦИФИКАЦИЯ

Поз.	Обозначение	Наименование	Кол.	Масса ед., кг	Примечание
1	ГОСТ 8639-82	Труба 160x8 L=3500	6	127.61	
2	-"-	L=3200	2	116.67	
3	ГОСТ 8509-93	Уголок 50x5 L=100	12	0.37	
4	ГОСТ 5781-82	φ20A400 L=820	24	2.02	
5	ГОСТ 19903-74	Лист 100x100 t=10	12	7.85	
		Анкер химический HIT-RE 100	6		
		Бетон М150	1.0		м ³

ПИ.425220.170101-АР/КР

Камчатский край, Усть-Большерецкий р-н, пос. Озерновский. ОАО "Озерновский РКЗ №55". Реконструкция водозаборного узла и системы водоснабжения.

Изм.	Кол. уч.	Лист	№ док.	Подп.	Дата

		Стадия	Лист	Листов
Архитектурные и конструктивные решения		Р	8	
Разработал	Аветикян	Узел 6. Спецификация		
Проверил	Пугачев			
Н.контроль	Снигиров			
Утвердил	Пугачев			

Согласовано

Взам. инв. №

Подпись и дата

Инв. № подл.

000
"ПРИВОД-ИНЖИНИРИНГ"

ВЕДОМОСТЬ РАБОЧИХ ЧЕРТЕЖЕЙ ОСНОВНОГО КОМПЛЕКТА

Лист	Наименование	Примечание
1	Общие данные	
2	Разрезы 1-1, 2-2, 3-3. Спецификация заполнения проемов. Экспликация отверстий	
3	Опалубочный чертеж КР. Разрезы. Узлы. Спецификация	
4	С1, С4	
5	С2, С3	

ВЕДОМОСТЬ СПЕЦИФИКАЦИЙ

Лист	Наименование	Примечание
2, 3, 7	Спецификация	



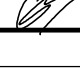

1. Выполнить засыпку конструкций камеры распределения дренирующим грунтом до отметки 39,64.
2. По всем засыпаемым вертикальным элементам железобетонных конструкций выполнить обмазочную гидроизоляцию битумной мастикой Техноколь №24 (в соответствии с инструкцией завода-изготовителя).
3. Для защиты металлоконструкций от коррозии выполнить окраску металлических элементов масляными красками.

Согласовано

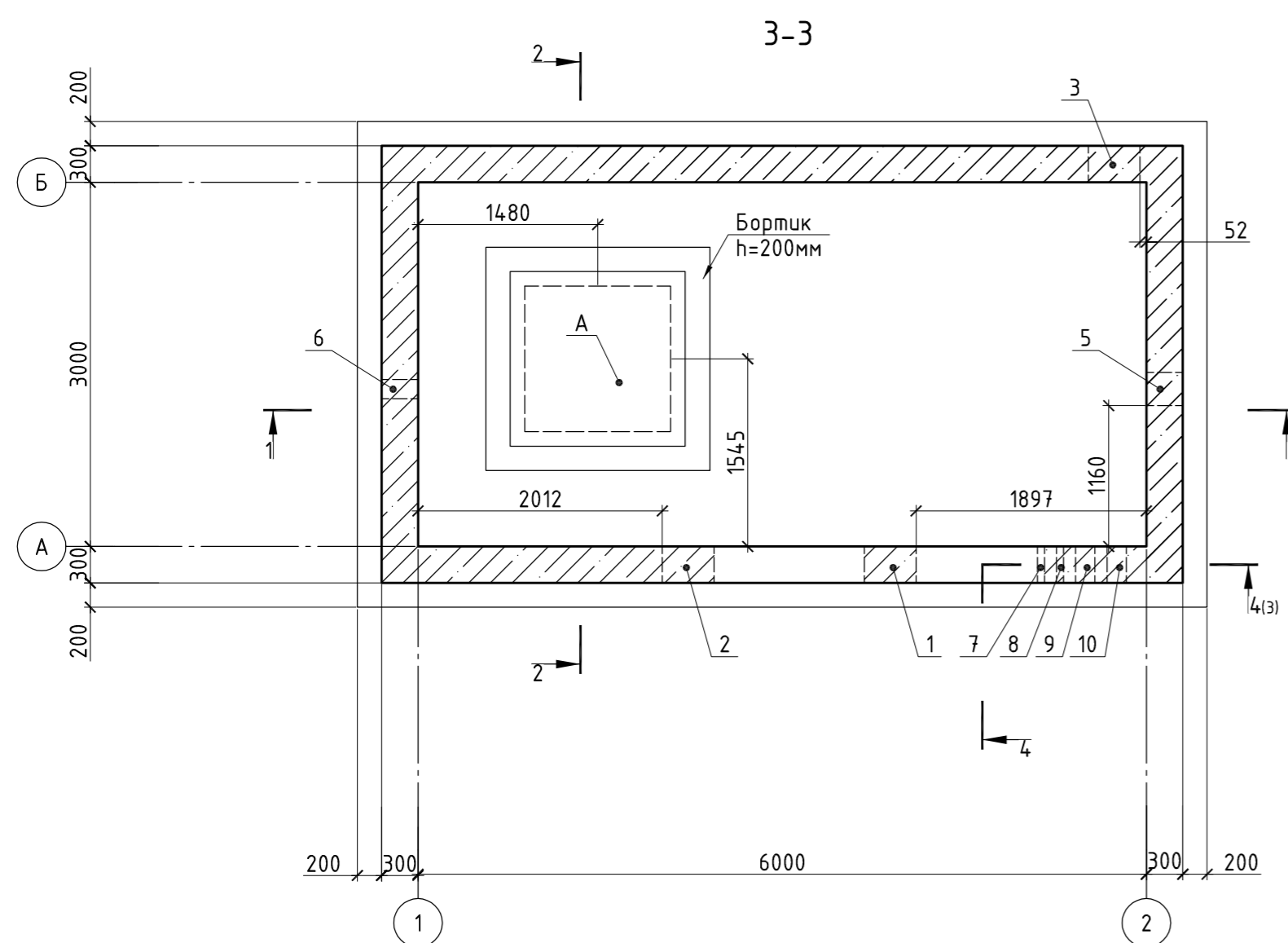
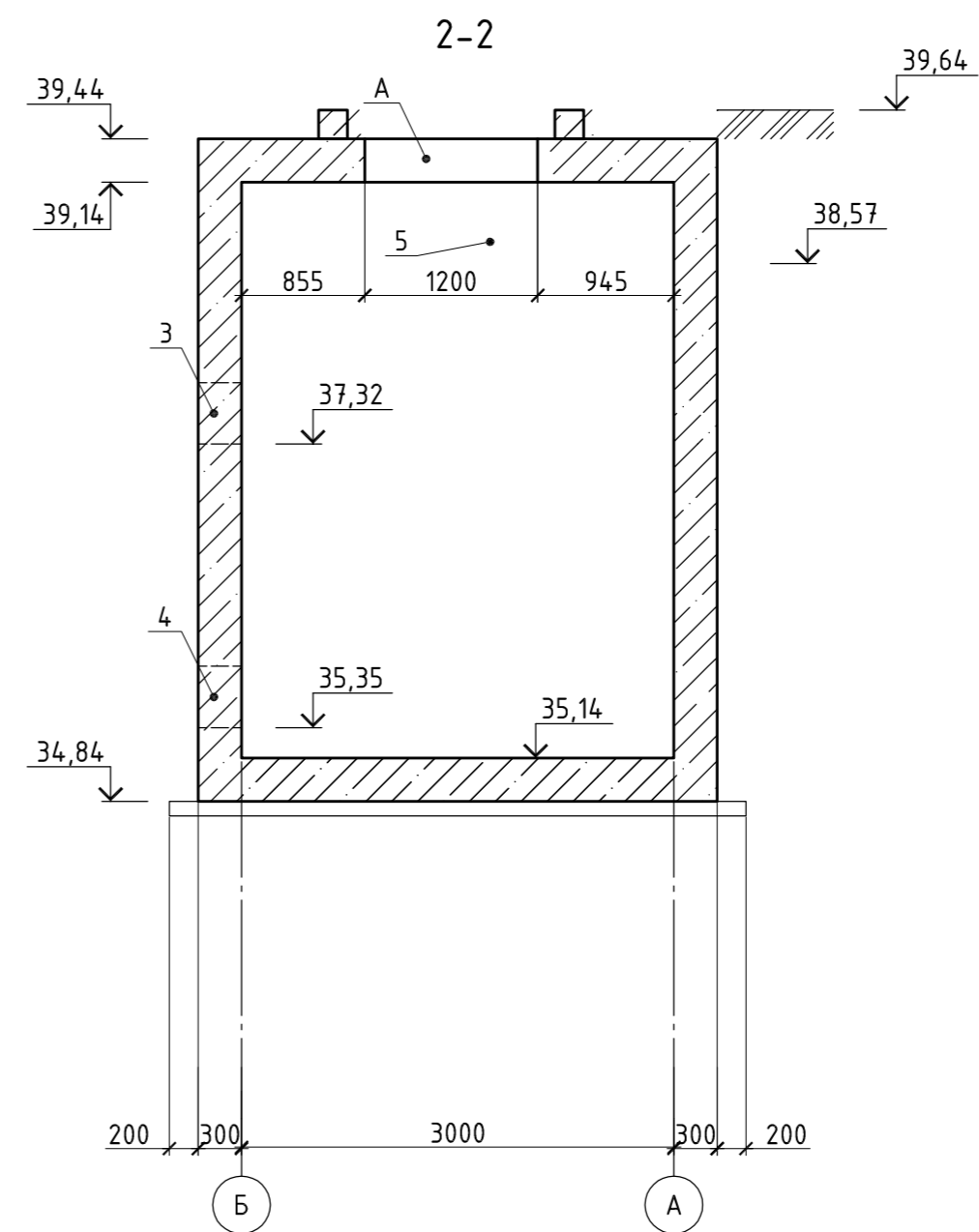
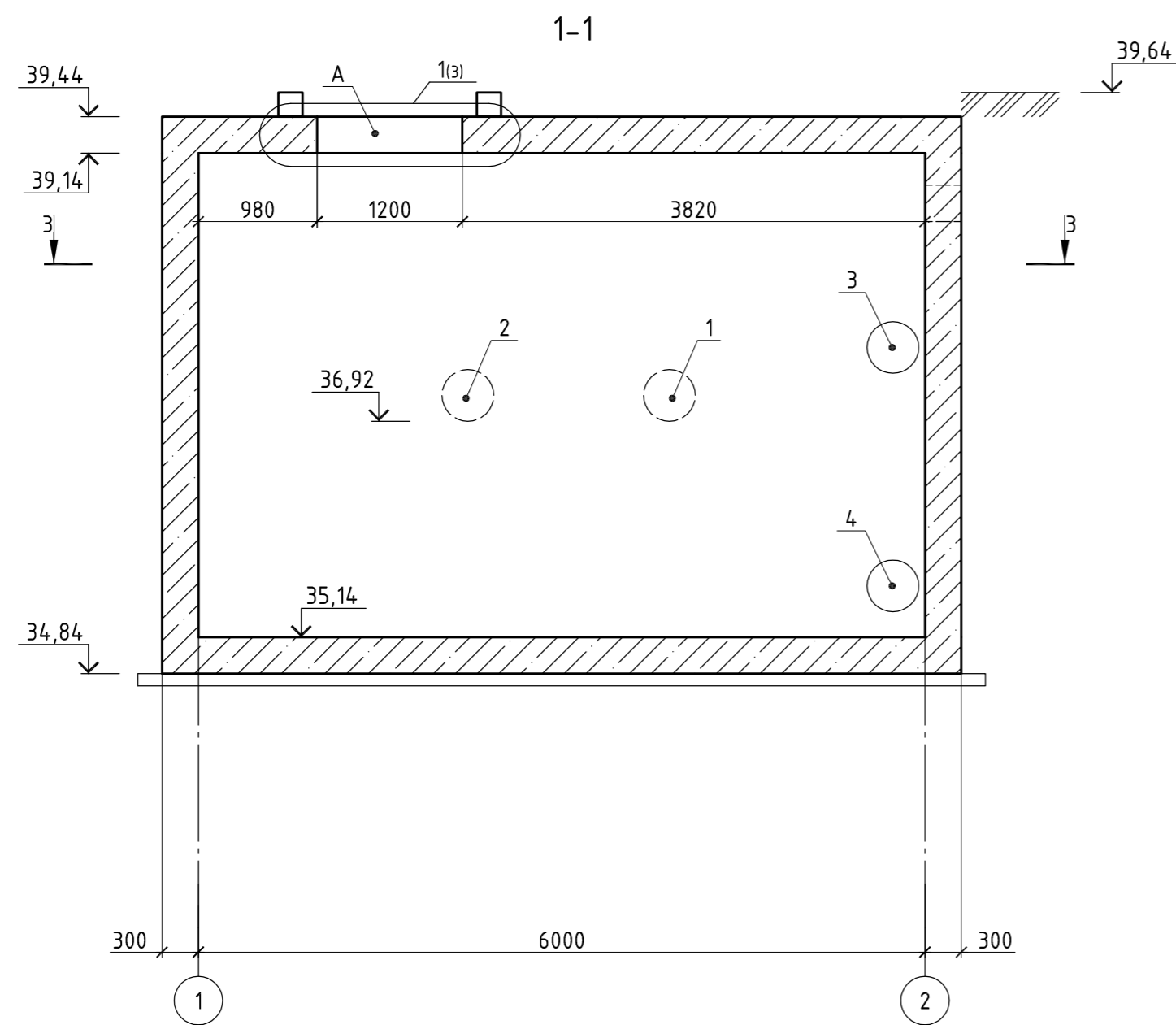
Взам. инв. №

Подпись и дата

Инв. № подл.

ПИ.425220.170101-АР/КР					
Камчатский край, Усть-Большерецкий р-н, пос. Озерновский. ОАО "Озерновский РКЗ №55". Реконструкция водозаборного узла и системы водоснабжения.					
Изм.	Кол. уч.	Лист	№ док.	Подп.	Дата
				Архитектурные и конструктивные решения	
				Р	1
				Общие данные	
				000 "ПРИВОД-ИНЖИНИРИНГ"	
Разработал	Аветикян				25.02.19
Проверил	Пугачев				25.02.19
Н.контроль	Снигиров				25.02.19
Утвердил	Пугачев				25.02.19

Формат А4



ЭКСПЛИКАЦИЯ ОТВЕРСТИЙ

Обозначение	Наименование	Отметка низа отв.
1	φ426 (ввод)	36,92
2	φ426 (ввод)	36,92
3	φ426 (выпуск)	37,32
4	φ426 (выпуск)	35,35
5	φ325 (выпуск)	38,57
6	φ159 (выпуск)	38,57
7	φ57	38,76
8	φ57	38,76
9	φ159	38,72
10	φ159	38,72

СПЕЦИФИКАЦИЯ ЗАПОЛНЕНИЯ ПРОЕМОВ

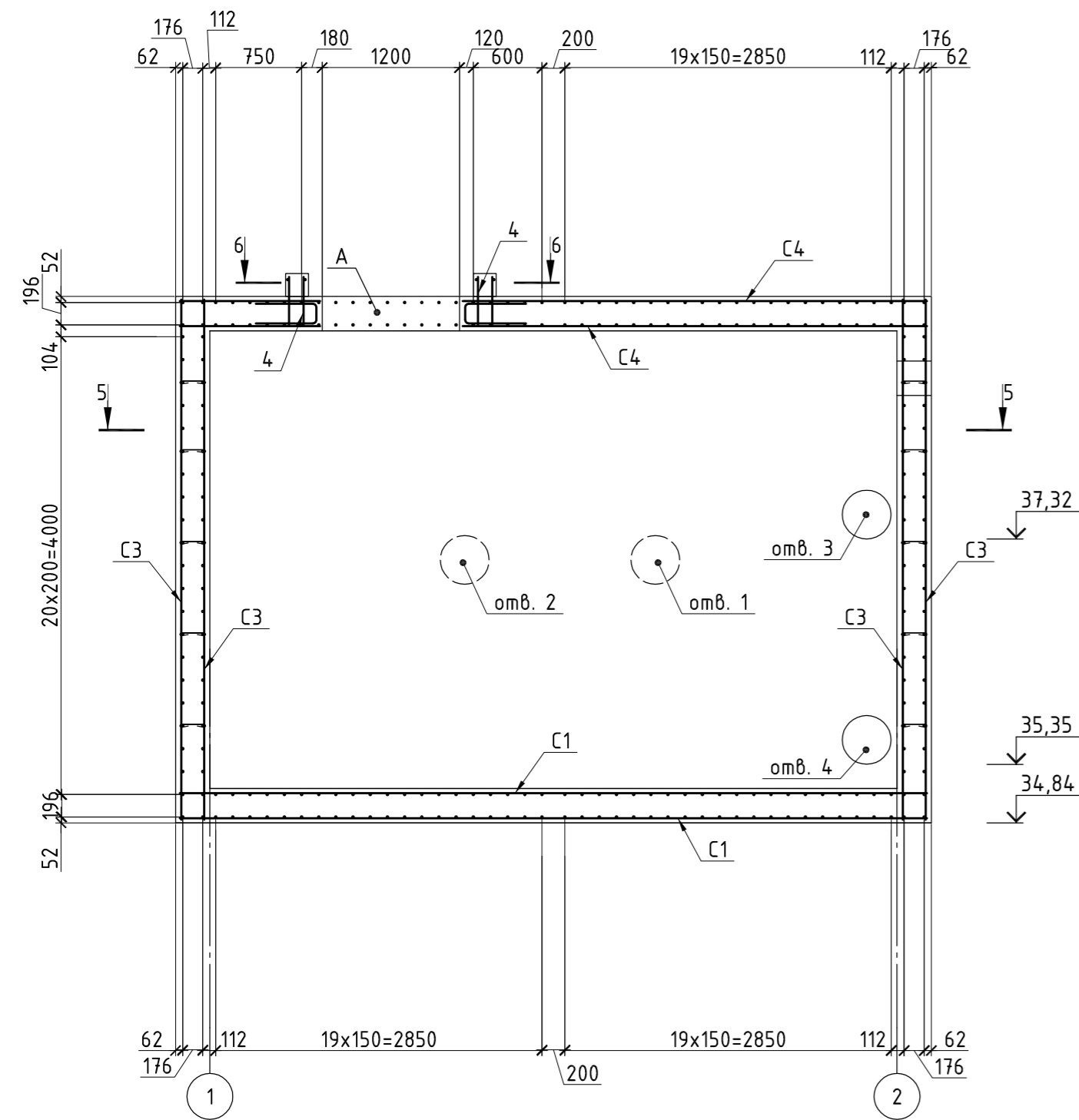
Обозначение	Эскиз	Габаритный размер проема	Кол-во, шт	Примечание
A		1200x1200	1	Люк-лаз

- Обваловку грунтом выполнить до отметки 39,50.
- Разрез 4-4 см. л. 3.
- Все размеры в мм, отметки в м.

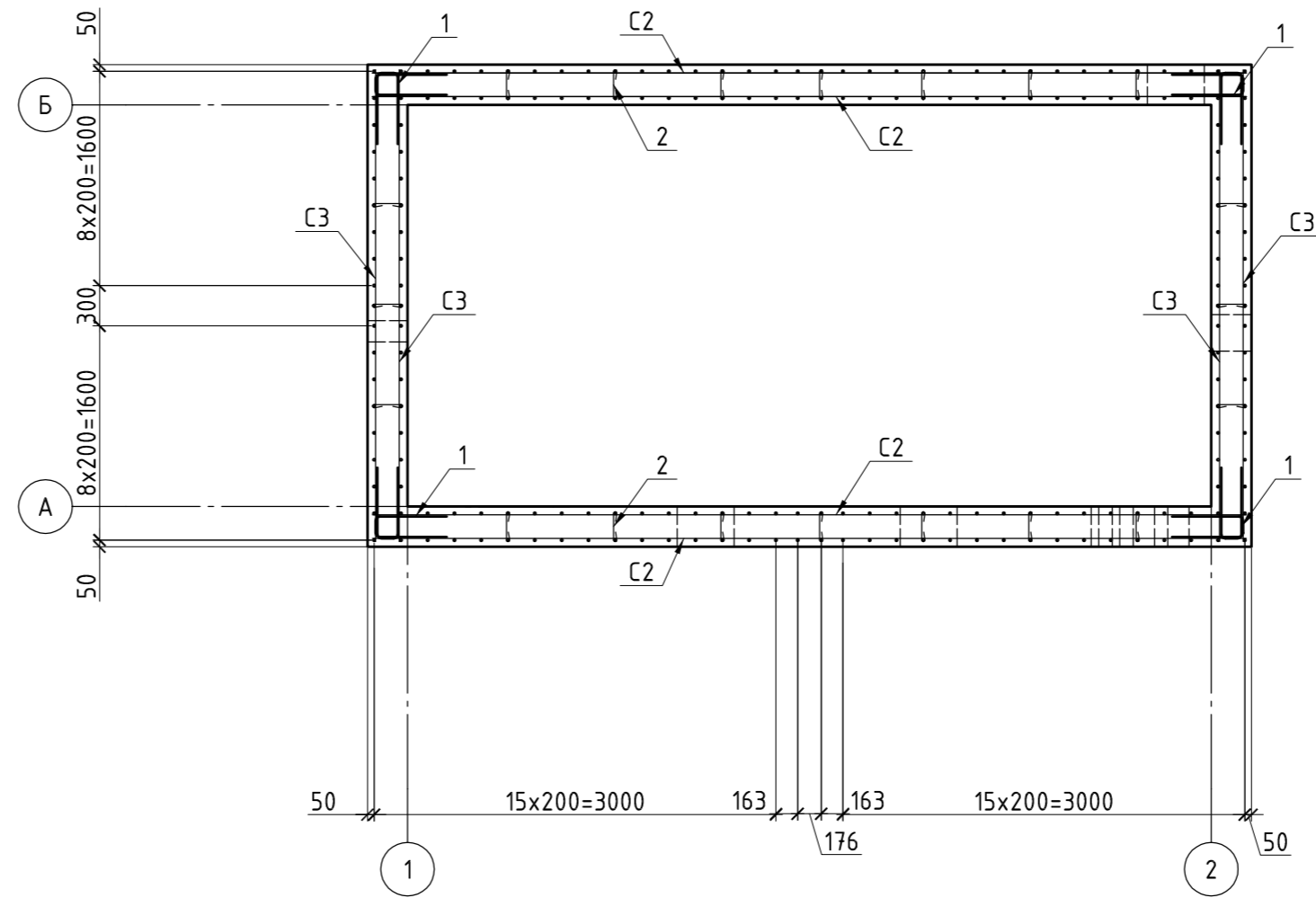
ПИ.4.25220.170101-АР/КР					
Камчатский край, Усть-Большерецкий р-н, пос. Озерновский. ОАО "Озерновский РКЗ №55". Реконструкция водозаборного узла и системы водоснабжения.					
Изм.	Кол. уч.	Лист	№ док.	Подп.	Дата
Архитектурные и конструктивные решения				Стадия	Лист
Разработал	Аветикян			Р	2
Проверил	Пугачев				
Н.контроль	Снигиров				
Утвердил	Пугачев				
Разрезы 1-1, 2-2, 3-3. Спецификация заполнения проемов. Экспликация отверстий				ООО "ПРИВОД-ИНЖИНИРИНГ"	

Создано
 Согласовано
 Инв. № подл.
 Подпись и дата
 Взам. инв. №

ОПАЛУБОЧНЫЙ ЧЕРТЕЖ КР



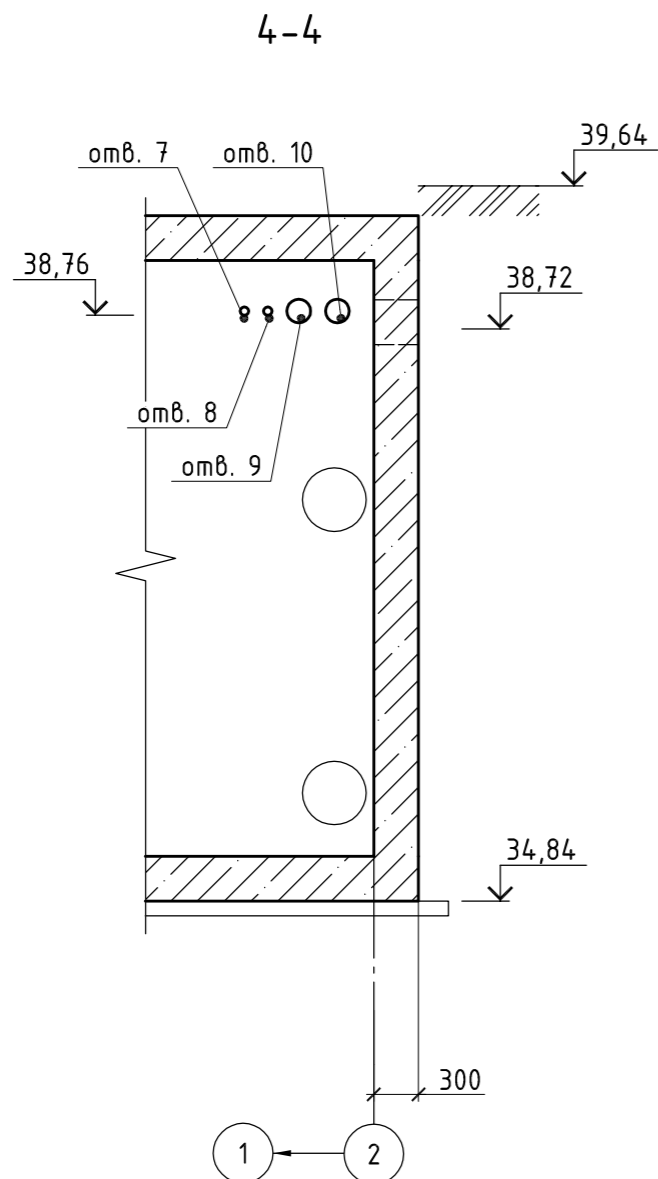
5-5



Поз.	Эскиз
1	
2	
3	
15	

СПЕЦИФИКАЦИЯ

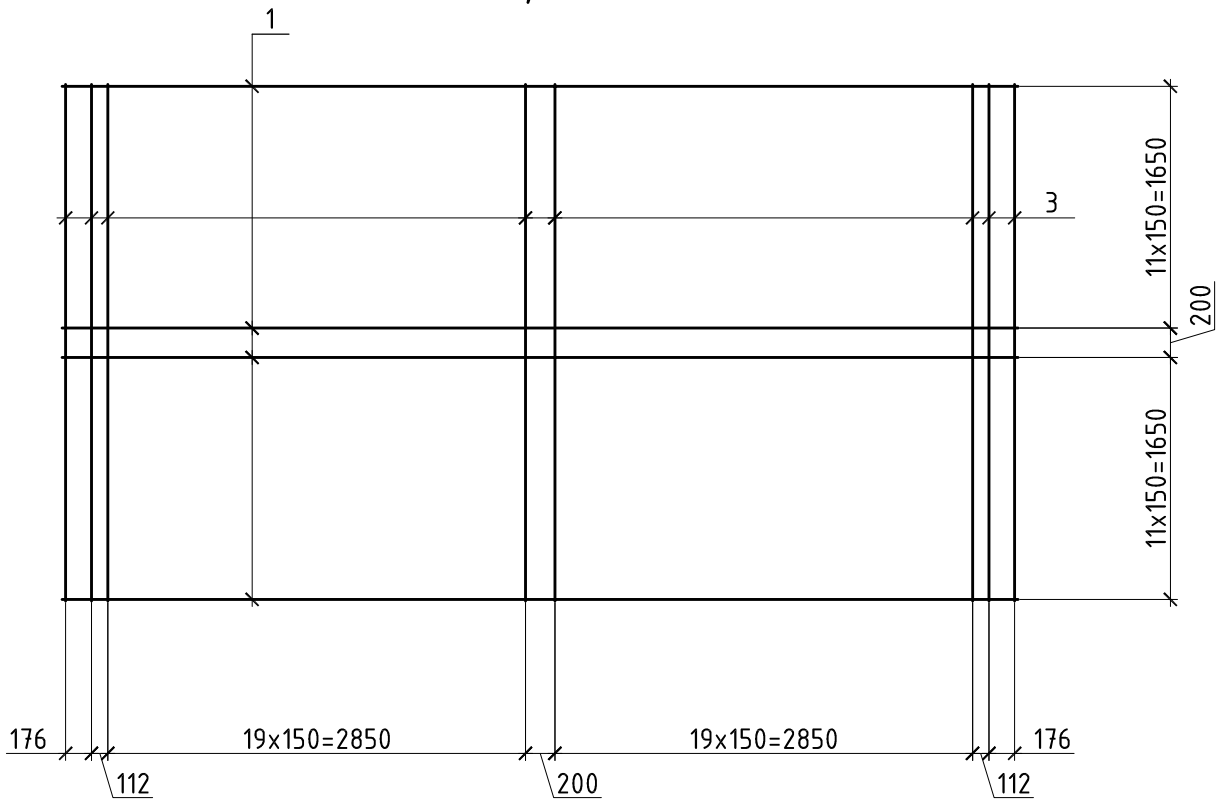
Поз.	Обозначение	Наименование	Кол.	Масса ед., кг	Примечание	
		Сетки арматурные				
		C1...C6	12			
		Детали				
1	ГОСТ 5781-82	φ12 А400	224	1.13	254.20	
2	"-"	φ8 А240	90	0.12	11.23	
3	"-"	φ12 А400	12	0.68	8.16	
		Стержни				
		φ12 А400				
4		L=430	64	0.38	24.32	
5		L=1558	8	1.40	11.20	
6	ГОСТ 8509-93	Уголок 110x7	L=4800	1	57.07	
7	"-"	Уголок 45x4	L=140	1	0.38	
8	ГОСТ 8510-86	Уголок 70x45x5	L=140	1	0.61	
9	ГОСТ 8509-93	Уголок 30x3	L=7500	1	9.80	
10	ГОСТ 19903-74	Полоса 142x75x8	12	0.60		
11	ГОСТ 5781-82	φ8 А240	L=350	1	0.14	
12		Петля (под сварку)	2			
13	ГОСТ 19903-74	Лист 1250x1145	1	33.70	t=3мм	
14	ГОСТ 8510-86	Уголок 100x63x6	L=100	2	0.75	1.5
		Материалы				
		Бетон В7,5 (М100)	2,8		м³	
		Бетон В25 F200 W6 (М350)	31,00		м³	



1. Данный лист смотреть совместно с листом 2.
2. Сварку выполнять (прихватками) электродами УОНИ-13/55, φ4мм тип Э50, ГОСТ 9467-75.
3. Размеры в мм, отметки в м.

ПИ.425220.170101-АР/КР					
Камчатский край, Усть-Большерецкий р-н, пос. Озерновский. ОАО "Озерновский РКЗ №55". Реконструкция водозаборного узла и системы водоснабжения.					
Изм.	Кол. уч.	Лист	№ док.	Подп.	Дата
Архитектурные и конструктивные решения				Стадия	Лист
				Р	3
Опалубочный чертеж КР. Разрезы. Узлы. Спецификация				ООО "ПРИВОД-ИНЖИНИРИНГ"	
Разработал	Аветикян				25.02.19
Проверил	Пугачев				25.02.19
Н.контроль	Снигиров				25.02.19
Утвердил	Пугачев				25.02.19

С1, С4



СПЕЦИФИКАЦИЯ

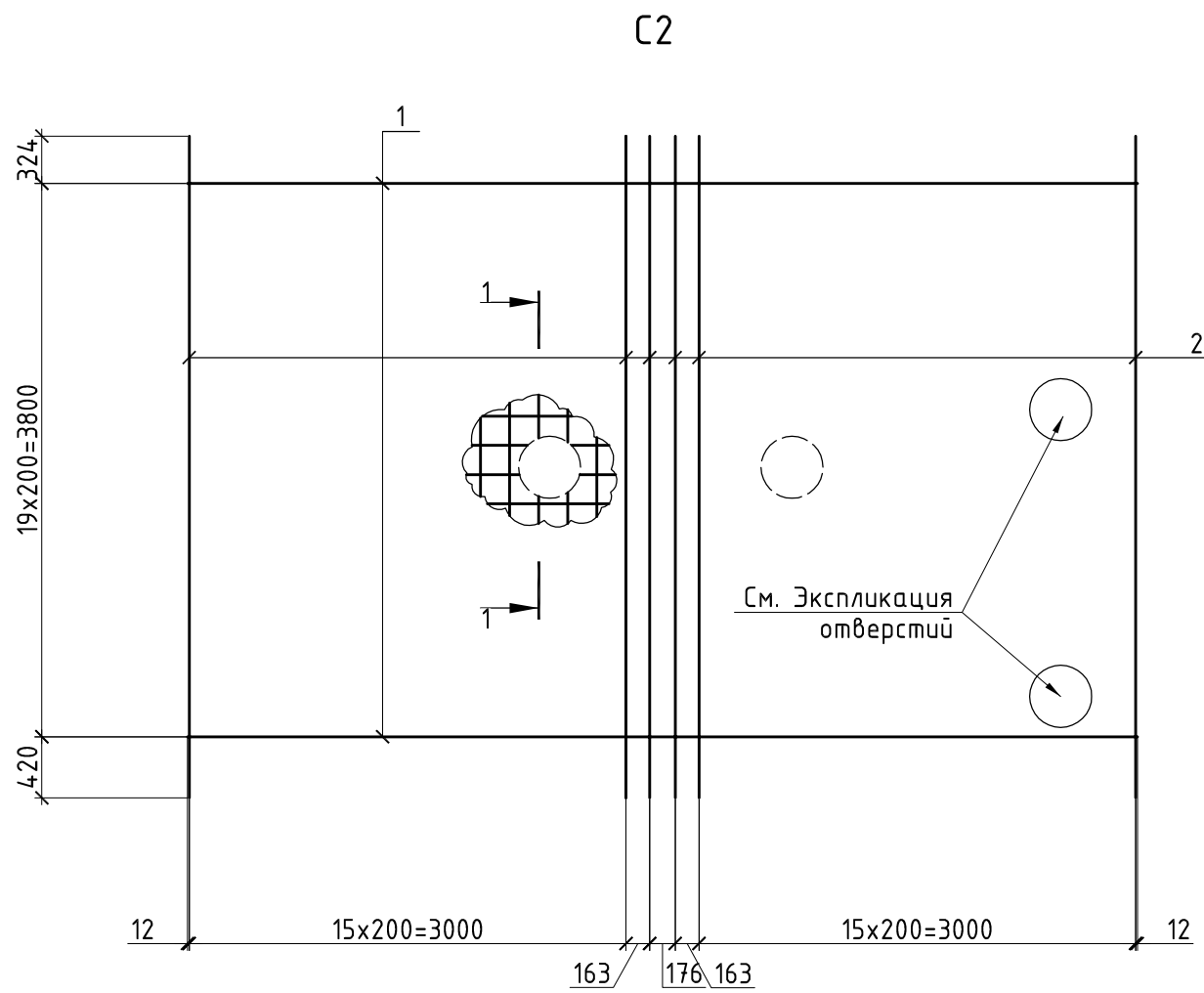
Поз.	Обозначение	Наименование	Кол.	Масса ед., кг	Примечание
		Стержни			
	ГОСТ 5781-82	∅12А400			
1		L=6524	28	5.79	162,12
3		L=3524	48	3.13	150,24

<p>Согласовано</p>					
<p>Взам. инв. №</p>					

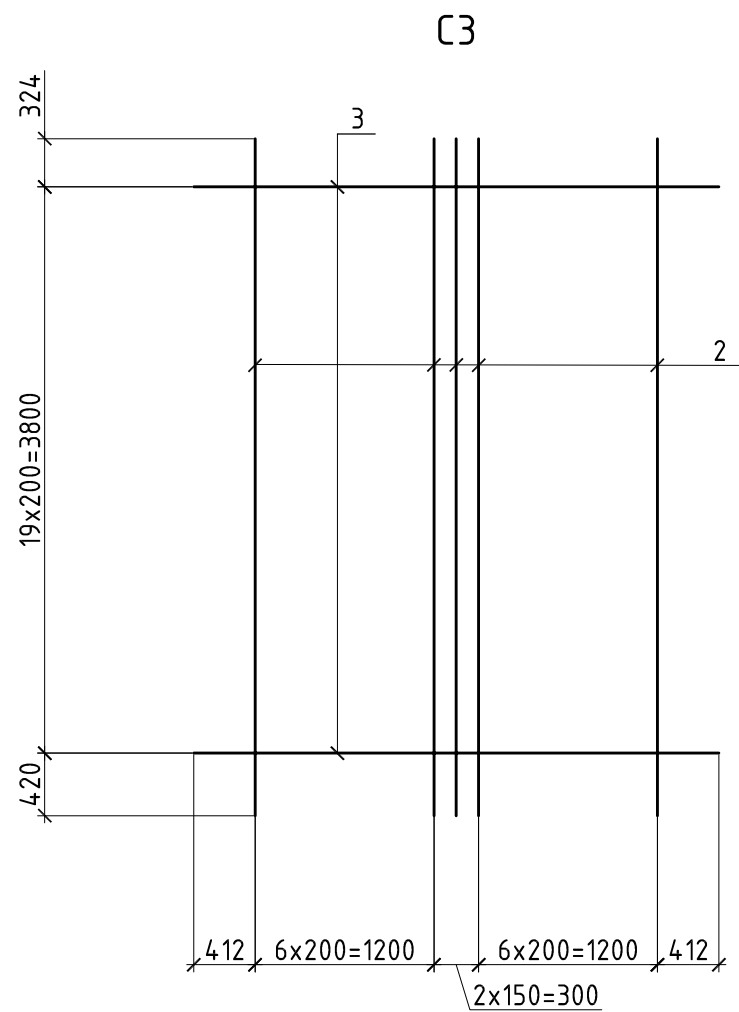
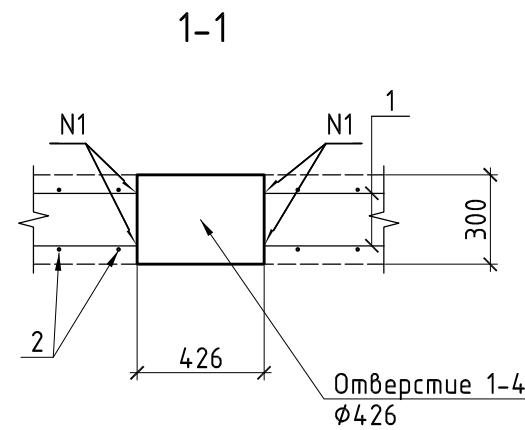
<p>Подпись и дата</p>					
<p>Инв. № подл.</p>					
<p>ПИ.425220.170101-АР/КР</p>					
<p>Камчатский край, Усть-Большерецкий р-н, пос. Озерновский. ОАО "Озерновский РКЗ №55". Реконструкция водозаборного узла и системы водоснабжения.</p>					
Изм.	Кол. уч.	Лист	№ док.	Подп.	Дата
Архитектурные и конструктивные решения			Стадия	Лист	Листов
Разработал	Аветикян				25.02.19
Проверил	Пугачев				25.02.19
Н.контроль	Снигиров				25.02.19
Утвердил	Пугачев				25.02.19
С1, С4			Р	4	
			000 "ПРИВОД-ИНЖИНИРИНГ"		

Формат А4

СПЕЦИФИКАЦИЯ



Поз.	Обозначение	Наименование	Кол.	Масса ед., кг	Примечание
		Стержни			
	ГОСТ 5781-82	φ12A400			
1		L=6524	20	5,79	115,80
2		L=4544	36	4,03	154,8
3		L=3524	20	3,13	62,60
	ГОСТ 10704-91	Труба стальная			
		φ159, t=4мм	1	4,58	L=300мм
		φ325, t=6мм	1	14,16	
		φ426, t=6мм	4	18,64	



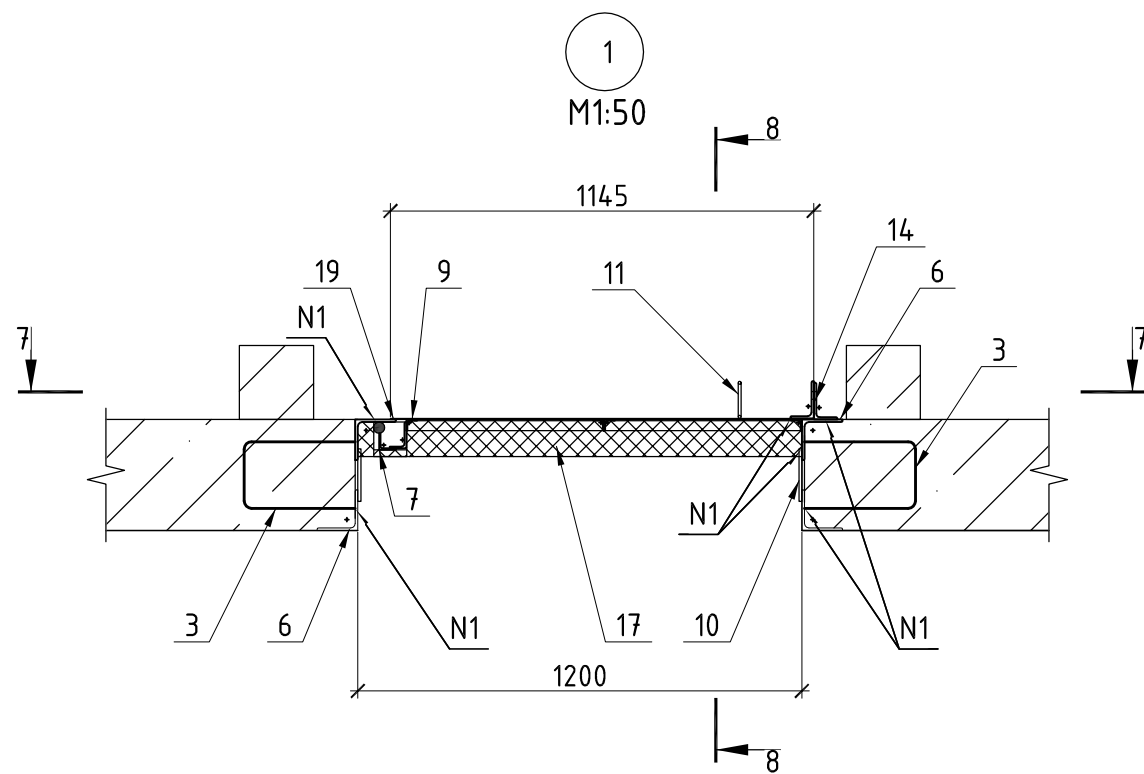
ПИ.425220.170101-АР/КР							
Камчатский край, Усть-Большерецкий р-н, пос. Озерновский. ОАО "Озерновский РКЗ №55". Реконструкция водозаборного узла и системы водоснабжения.							
Изм.	Кол. уч.	Лист	№ док.	Подп.	Дата		
Архитектурные и конструктивные решения					Стадия	Лист	Листов
Разработал	Аветикян				Р	5	
Проверил	Пугачев						
Н.контроль	Снигиров						
Утвердил	Пугачев						
C2, C3					000 "ПРИВОД-ИНЖИНИРИНГ"		

Согласовано

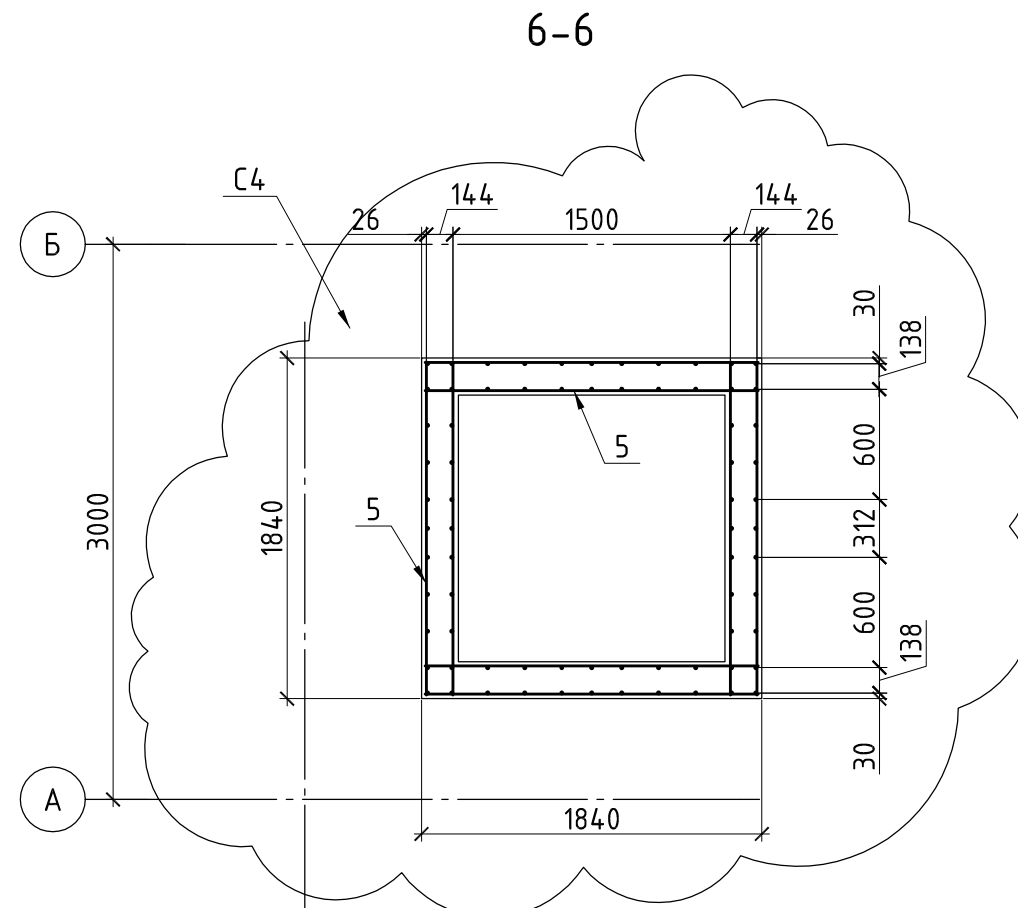
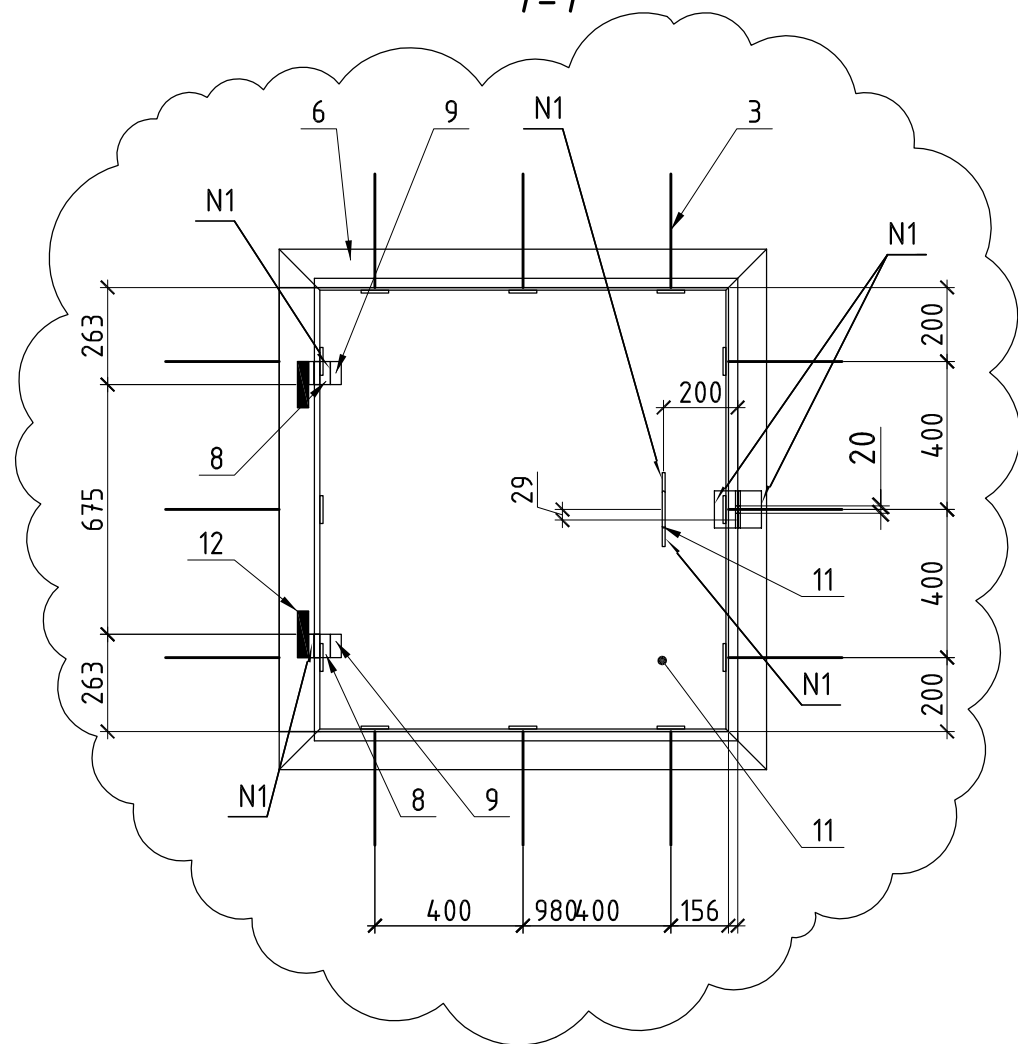
Взам. инв. №

Подпись и дата

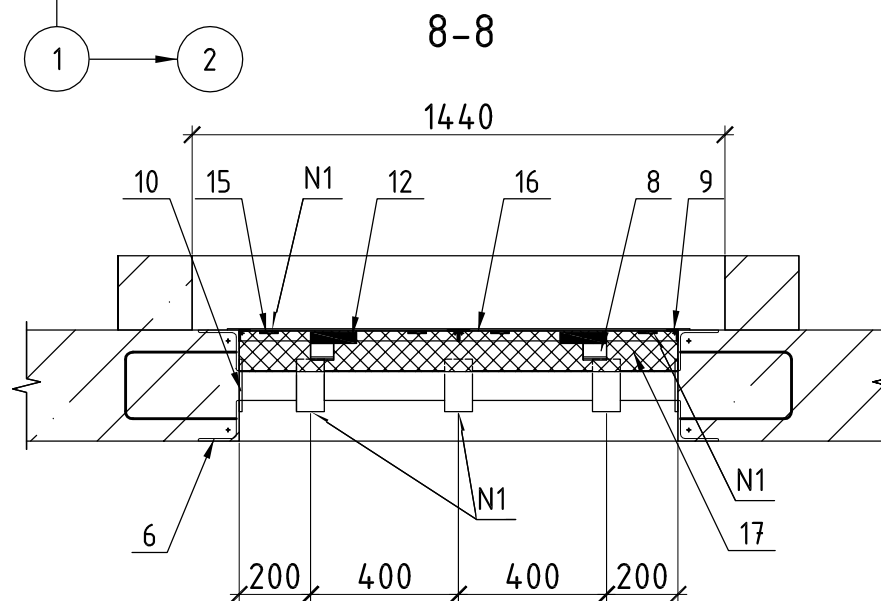
Инв. № подл.



7-7



6-6



8-8

Номер шва	Обозначение
N1	ГОСТ 5264-80-ТЗ-ИП-Д6

ПРИМЕЧАНИЯ:

1. Данный лист смотреть совместно с листом 3 и 7.
2. Поз. 15 прихватить сваркой к поз. 7 в шахматном порядке.
3. При помощи поз. 16 зафиксировать поз. 15 отогнув края проволоки. Утеплитель поз. 17 прикрепить при помощи вязальной проволоки поз. 18 обмотав утеплитель и сетку.
4. Размеры в мм, отметки в м.

						ПИ.425220.170101-АР/КР		
						Камчатский край, Усть-Большерецкий р-н, пос. Озерновский. ОАО "Озерновский РКЗ №55". Реконструкция водозаборного узла и системы водоснабжения.		
Изм.	Кол. уч.	Лист	№ док.	Подп.	Дата	Архитектурные и конструктивные решения		
						Стадия	Лист	Листов
						Р	6	
Разработал	Аветикян				25.02.19	Узел 1. Разрезы 6-6. 7-7		
Проверил	Лузгачев				25.02.19			
Н.контроль	Снигиров				25.02.19			
Утвердил	Лузгачев				25.02.19			
						ООО "ПРИВОД-ИНЖИНИРИНГ"		

ВЕДОМОСТЬ РАСХОДА СТАЛИ, кг

Марка	Изделия арматурные				Изделия закладные				Прокат									Всего			
	Арматура класса				Труба стальная				Уголок равнополочный			Уголок неравнополочный			Лист						
	A240		A400		СТЗсп				СТЗсп												
	ГОСТ 5781-82				ГОСТ 10704-91				ГОСТ 8509-93			ГОСТ 8510-86			ГОСТ 19903-74						
	φ8	Итого	φ12	Итого	φ159	φ325	φ426	Итого	30x3	45x4	110x7	Итого	70x45x5	100x63x6	Итого	142x75x8	1250x1145x3		Итого		
КР	11,37	11,37	1255,80	1267,17	1278,54	4,58	14,16	73,76	92,50	92,50	9,8	0,38	57,07	67,25	0,61	1,5	2,11	7,2	33,7	40,90	1481,30

СПЕЦИФИКАЦИЯ (к листу 6)

Поз.	Обозначение	Наименование	Кол.	Масса ед., кг	Примечание	
		Детали				
1	ГОСТ 5781-82	φ12 А400	224	1.13	254.20	
2	-"-	φ8 А240	90	0.12	11.23	
3	-"-	φ12 А400	12	0.68	8.16	
		Стержни				
		φ12 А400				
4		L=430	64	0.38	24.32	
5		L=1558	8	1.40	11.20	
6	ГОСТ 8509-93	Уголок 110x7	L=4800	1	57.07	
7	-"-	Уголок 45x4	L=140	1	0.38	
8	ГОСТ 8510-86	Уголок 70x45x5	L=140	1	0.61	
9	ГОСТ 8509-93	Уголок 30x3	L=7500	1	9.80	
10	ГОСТ 19903-74	Полоса 142x75x8		12	0.60	
11	ГОСТ 5781-82	φ8 А240	L=350	1	0.14	
12		Петля (под сварку)		2		
13	ГОСТ 19903-74	Лист 1250x1145		1	33.70	t=3мм
14	ГОСТ 8510-86	Уголок 100x63x6	L=100	2	0.75	1.5
15	ГОСТ 5781-82	φ6 А240	L=70	9		
16		Сетка штукатурная мет., м ²		1.5		12,5x12,5x0,6
17	ГОСТ Р 56590-2016	Пенополиуретановая панель, м ²		1.5		100мм
18	ГОСТ 3282-74	Проволока вязальная, м		3.0		1мм
19		Уплотнитель промышленный, м		6.0		14x12мм

ПИ.425220.170101-АР/КР					
Камчатский край, Усть-Большерецкий р-н, пос. Озерновский. ОАО "Озерновский РКЗ №55". Реконструкция водозаборного узла и системы водоснабжения.					
Изм.	Кол. уч.	Лист	№ док.	Подп.	Дата
				Архитектурные и конструктивные решения	
				Р	7
Разработал	Аветикян				25.02.19
Проверил	Лугачев				25.02.19
Н.контроль	Снигиров				25.02.19
Утвердил	Лугачев				25.02.19
Спецификация (к листу 6)				ООО "ПРИВОД-ИНЖИНИРИНГ"	

Согласовано

Взам. инв. №

Подпись и дата

Инв. № подл.