

Индивидуальный жилой дом



Ситуационный план.

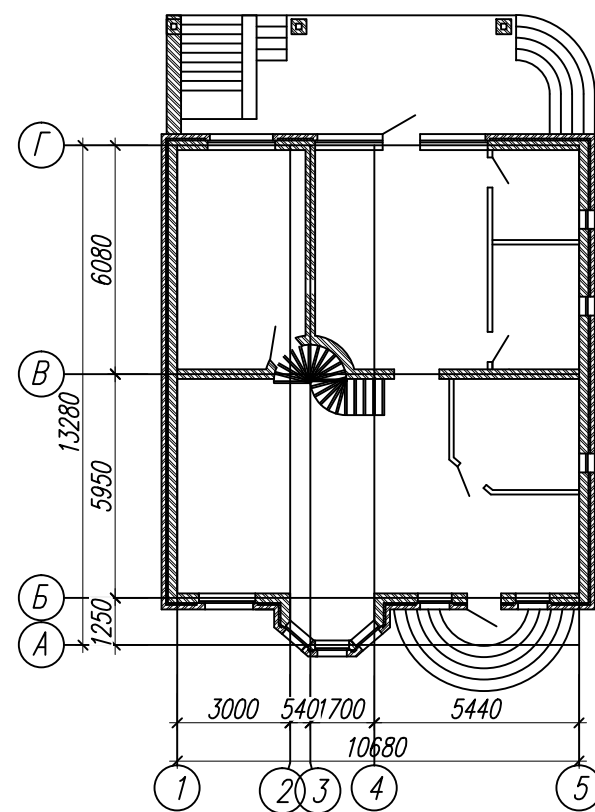


Место расположения

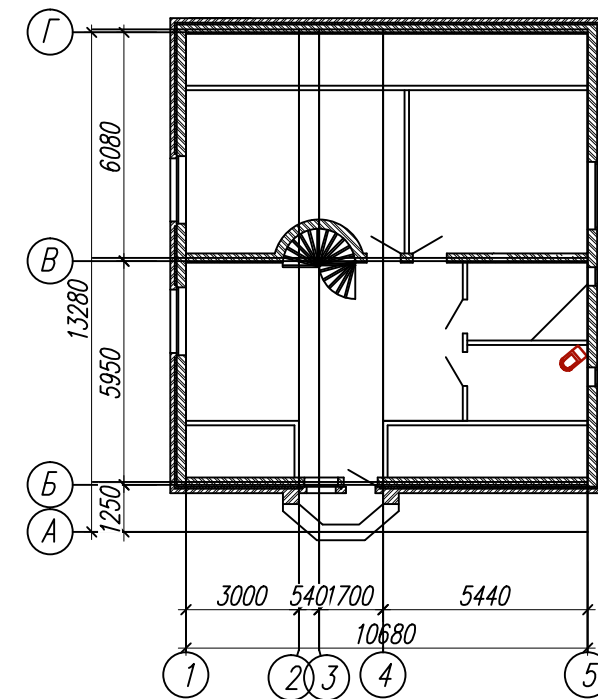
Технико экономические показатели:

Площадь застройки — 191,5 м²
 Общая площадь помещений — 212,8 м²
 Этажность — 2

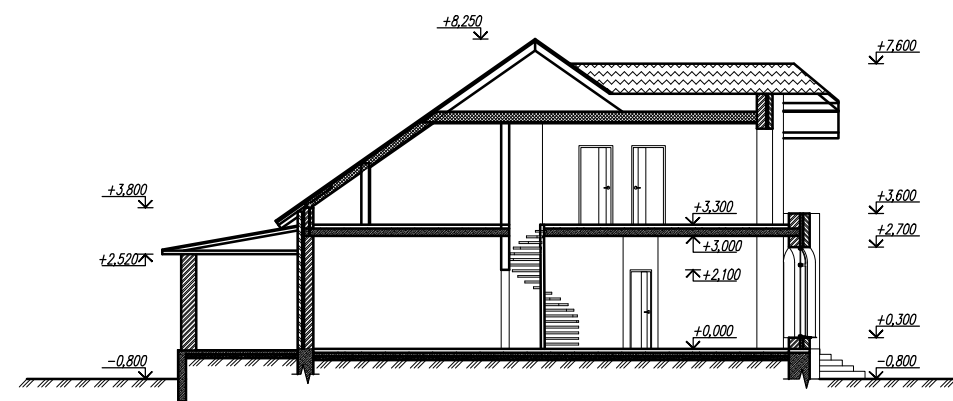
План здания первый этаж



План здания второй этаж



Разрез здания.



Индивидуальный жилой дом расположен по адресу: Краснодарский край, Павловский район, станция Павловская, улица Юных Ленинцев, 238
 Получено разрешение на строительство, здание построено и используется по назначению.

Инв. № подл. Подп. и дата. Взам. инв. №

Изм.	Кол. уч.	Лист	№ док.	Подп.	Дата

17-04-18

Лист