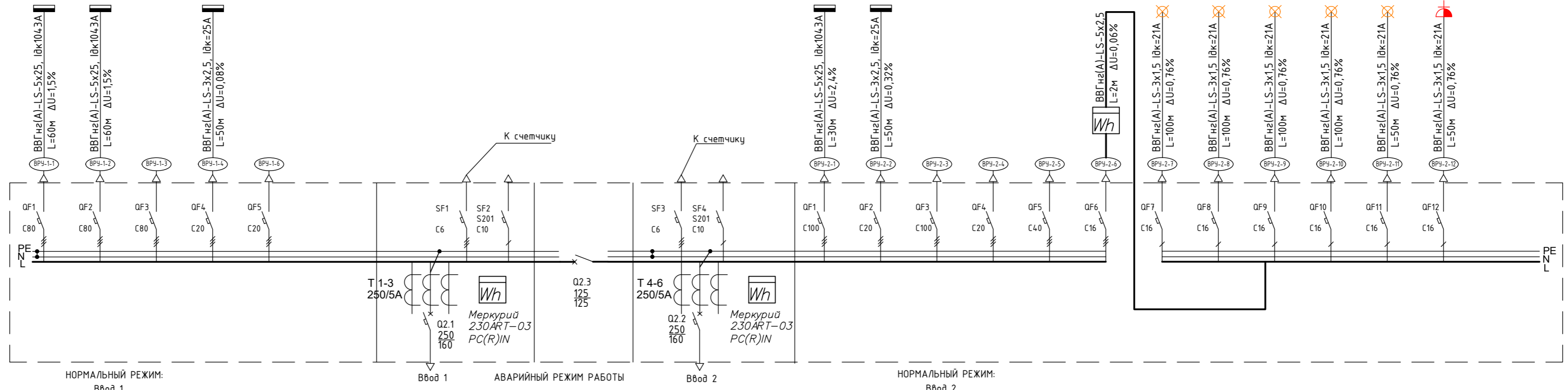


Pr, кВт	38,4	38,4		0,1		
Ip, А	63,4	63,4		0,5		
	Подъезд 1	Подъезд 3	Резерв	Ввод 1 ЩАП (в ИТП)	Резерв	

ВРУ

Pr, кВт	46,8	0,3			2,5	0,1	0,1	0,3	0,7	0,7	0,7	
Ip, А	74,1	2			4,12	0,5	0,5	1,3	3,5	3,5	3,5	
	Подъезд 2	Ввод 2 ЩАП (в ИТП)	Резерв	Резерв	Резерв	Эксплуатация освещения	Освещение входов	Освещение помещений	Освещение основных помещений	Освещение чердака	Освещение лестничной площадки	Розетки чердака



НОРМАЛЬНЫЙ РЕЖИМ:
Ввод 1

ВРУ секция 1
Pr=46,9кВт
Sp=48,9кВА
cosφ=0,96
Ip=74,2А

АВАРИЙНЫЙ РЕЖИМ РАБОТЫ
Ввод 2

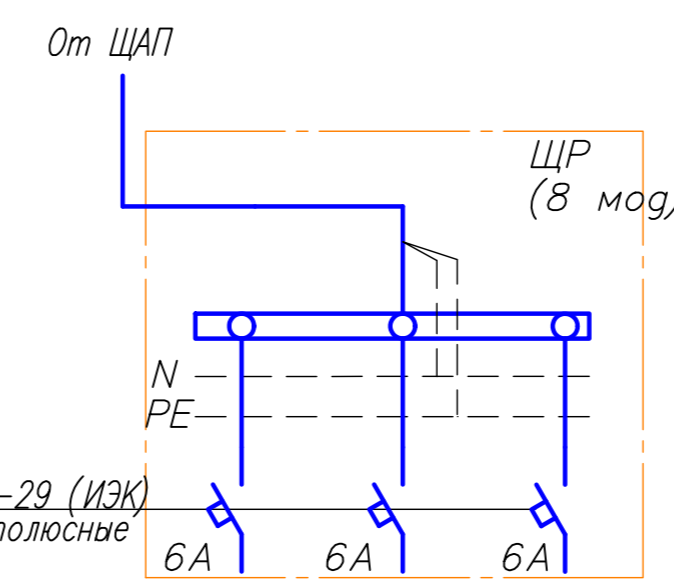
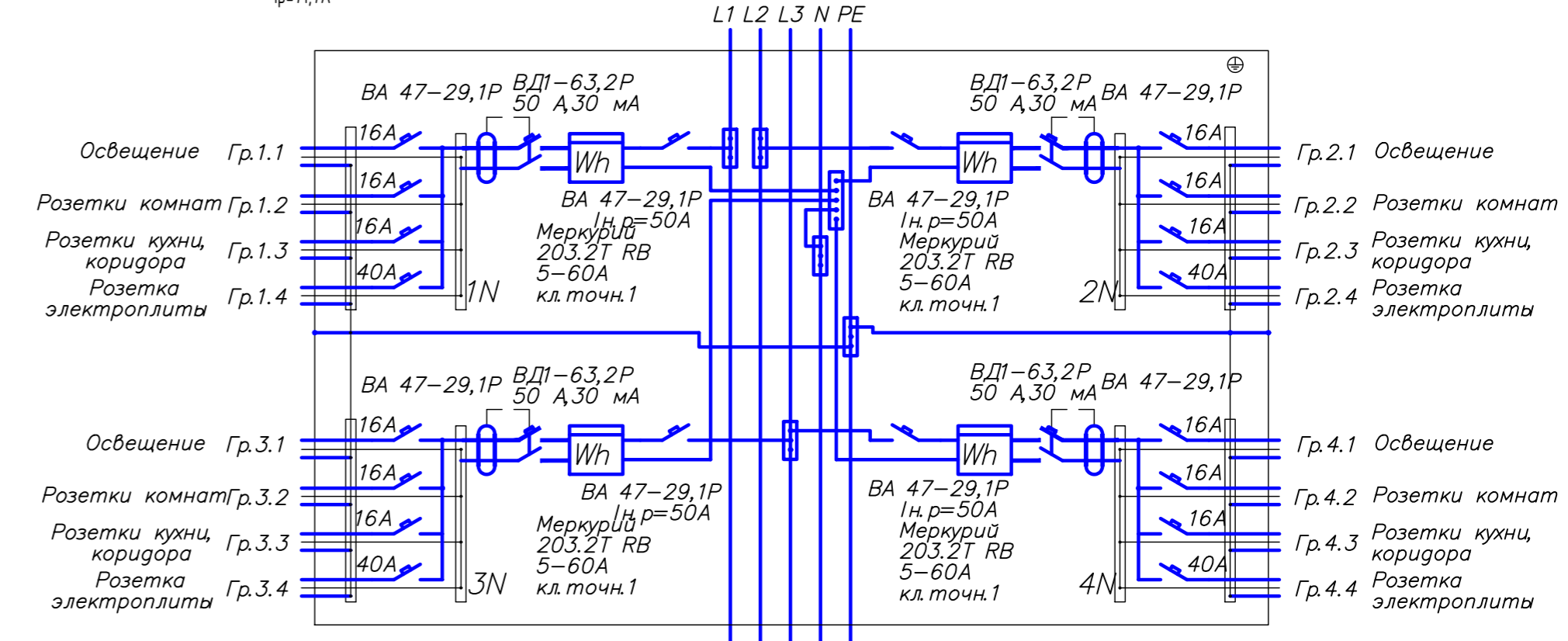
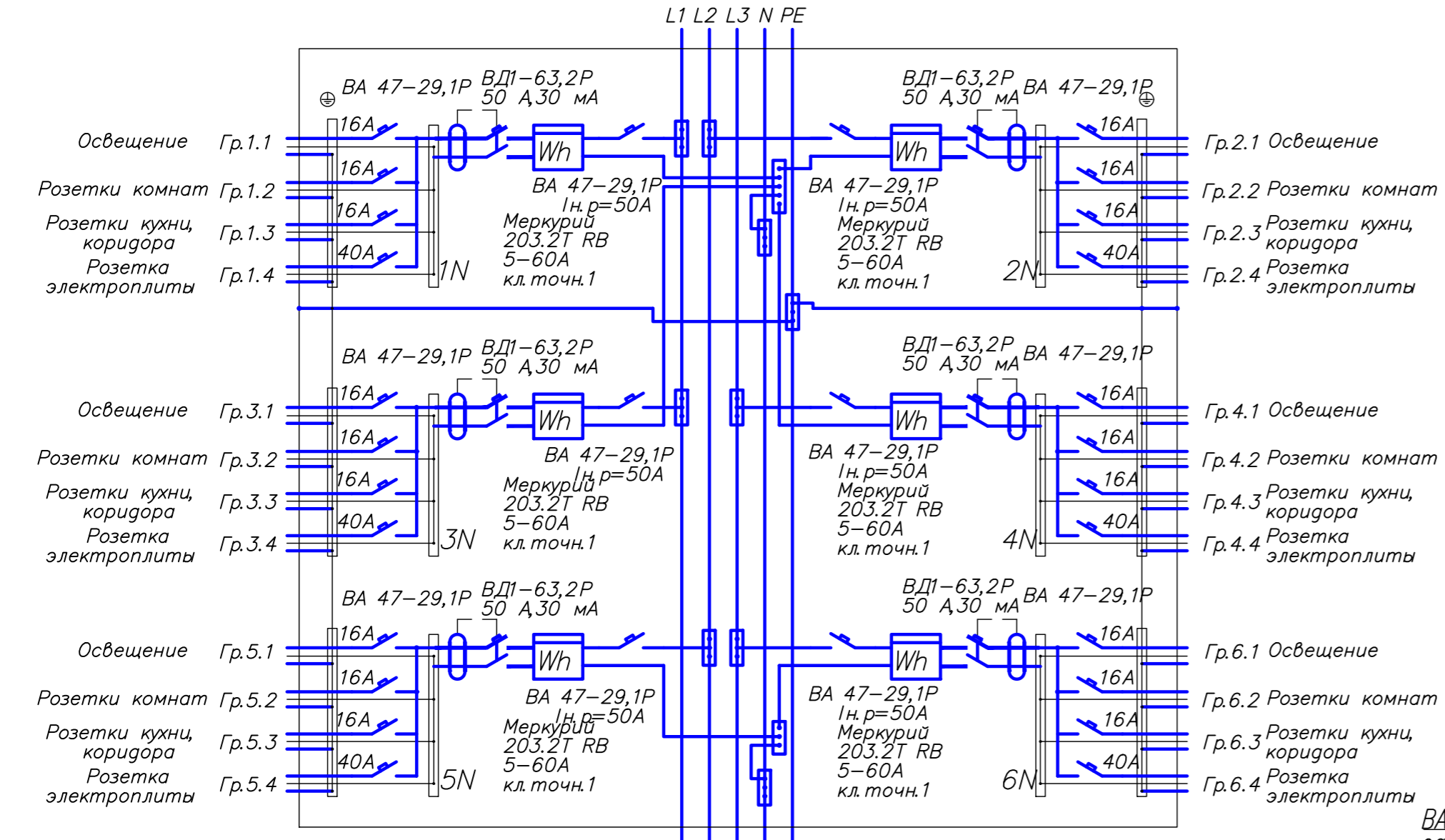
ВРУ Аварийный режим
Pr=85,1кВт
Sp=88,6кВА
cosφ=0,96
Ip=134,7А

НОРМАЛЬНЫЙ РЕЖИМ:
Ввод 2

ВРУ секция 2
Pr=45,3кВт
Sp=51,7кВА
cosφ=0,96
Ip=71,7А

Схема электрическая принципиальная этажного щитка на 4 квартиры

Схема электрическая принципиальная этажного щитка на 6 квартир



- Примечания:
1. Розетки кухни, комнат и коридора запитать кабелем ВВГнг-LS 3x2,5.
2. Освещение запитать кабелем ВВГнг-LS 3x1,5.
3. Электроплиты запитать кабелем ВВГнг-LS 3x6.

Согласовано
 Взам. инв. №
 Подп. и дата
 Инв. № подл.

					1/БК/09-2016/1			ЭОМ-1.1			
Проект застройки микрорайона "Шестой" на территории городского округа Большой Камень, Приморский край											
Изм.	Кол.уч.	Лист	№ док.	Подпись	Дата	Устройство системы силового электрооборудования.			Стация	Лист	Листов
Разработал									Р	2	
Проверил						Принципиальные схемы электрощитов					
Рук. отдела											
ГИП											
Н. контр.											