

*Ведомость рабочих чертежей основного комплекта*

<i>Лист</i>	<i>Наименование</i>	<i>Примечание</i>
1	<i>Общие данные</i>	
2	<i>Условные обозначения</i>	
3	<i>Структурная схема</i>	
4	<i>План-схема расположения оборудования пожарной сигнализации и системы оповещения о пожаре. Подвал.</i>	
5	<i>План-схема расположения оборудования пожарной сигнализации и системы оповещения о пожаре. 1 этаж.</i>	
6	<i>План-схема расположения оборудования пожарной сигнализации и системы оповещения о пожаре. 2 этаж.</i>	
7	<i>План-схема трассы прокладки кабеля. 3 этаж.</i>	
8	<i>План-схема расположения оборудования охранной сигнализации. 1 этаж.</i>	
9	<i>Электрическая схема отключения системы вентиляции и кондиционирования</i>	

*Ведомость ссылаемых и прилагаемых документов*

<i>Обозначение</i>	<i>Наименование</i>	<i>Примечание</i>
	<i>Прилагаемые документы</i>	
<i>2017-ДП-ОПС.КЖ</i>	<i>Кабельный журнал</i>	
<i>2017-ДП-ОПС.С</i>	<i>Спецификация оборудования, изделий и материалов</i>	

Согласовано

Согласовано

Условные обозначения оборудования

Обозначение	УГО	Наименование
ADK1		Контроллер двухпроводной линии связи "С2000-КДЛ"
AK1		Блок сигнально-пусковой "С2000-СП1 исп.01"
ARK1		Пульт контроля и управления охранно-пожарный "С2000М"
ARK2		Адресный расширитель радиоканальный на 32 устройства "С2000Р-АРР32"
ARK3		Прибор приемно-контрольный охранный "КДМ-16" (существующий)
AUB1		ЖК монитор 27" "VX2776-SMHD"
AUD1		Преобразователь волоконно-оптический интерфейсов RS-232/RS-485/RS-422 "RS-FX-SM40"
AUD2		Преобразователь интерфейсов "USB-RS232"
BGLR1		Извещатель охранный объемный адресный "С2000-ИК исп.03"
BGLR2		Извещатель охранный объемный адресный радиоканальный "С2000Р-ИК"
BIALS1		Оповещатель свето-звуковой радиоканальный "С2000Р-Сирена"
BIAS1		Оповещатель охранно-пожарный звуковой адресный "С2000-ОПЗ"
BTH1		Извещатель пожарный дымовой адресный "ДИП-34А-03"
BTH2		Извещатель пожарный дымовой радиоканальный адресно-аналоговый "С2000Р-ДИП"
BTM1		Извещатель пожарный ручной адресный "ИПР 513-3АМ"
BTM2		Извещатель пожарный ручной радиоканальный "С2000Р-ИПР"
GA1		Источник вторичного электропитания резервированный с интерфейсом RS-485 "РИП-24 исп.56 (РИП-24-4/40М3-Р-RS)"
GA2		Модуль преобразователя напряжений "МП 24/5В"
XD1		Коробка коммутационная "УК-2П"
APM1		Рабочая станция автоматизированного рабочего места в комплекте с программным обеспечением "DEPO Neos 235"
KM1		Комплект клавиатуры с мышью "Defender Combo C-915"
ЩРВ-1		Щит отключения вентиляции. Предусмотрен проектом ЭОМ.

Условные обозначения кабелей

УГО кабеля	Марка кабеля
	Буквенно-цифровое обозначение кабеля
	Порядковый номер кабеля в пределах устройства
	Буквенно-цифровое обозначение устройства
	Группа кабелей
	КПСЭнз(А)-FRLS 1x2x0,75
	HDMI to HDMI (19M -19M) ver.1.4 20m
	Cabeus FOP(d)-9-LC-SC-15m
	ВВГнгз(А)-FRLS 1x1,5 (N) 0,66 кВ ТУ 16.К71-337-2004

Условные обозначения оборудования

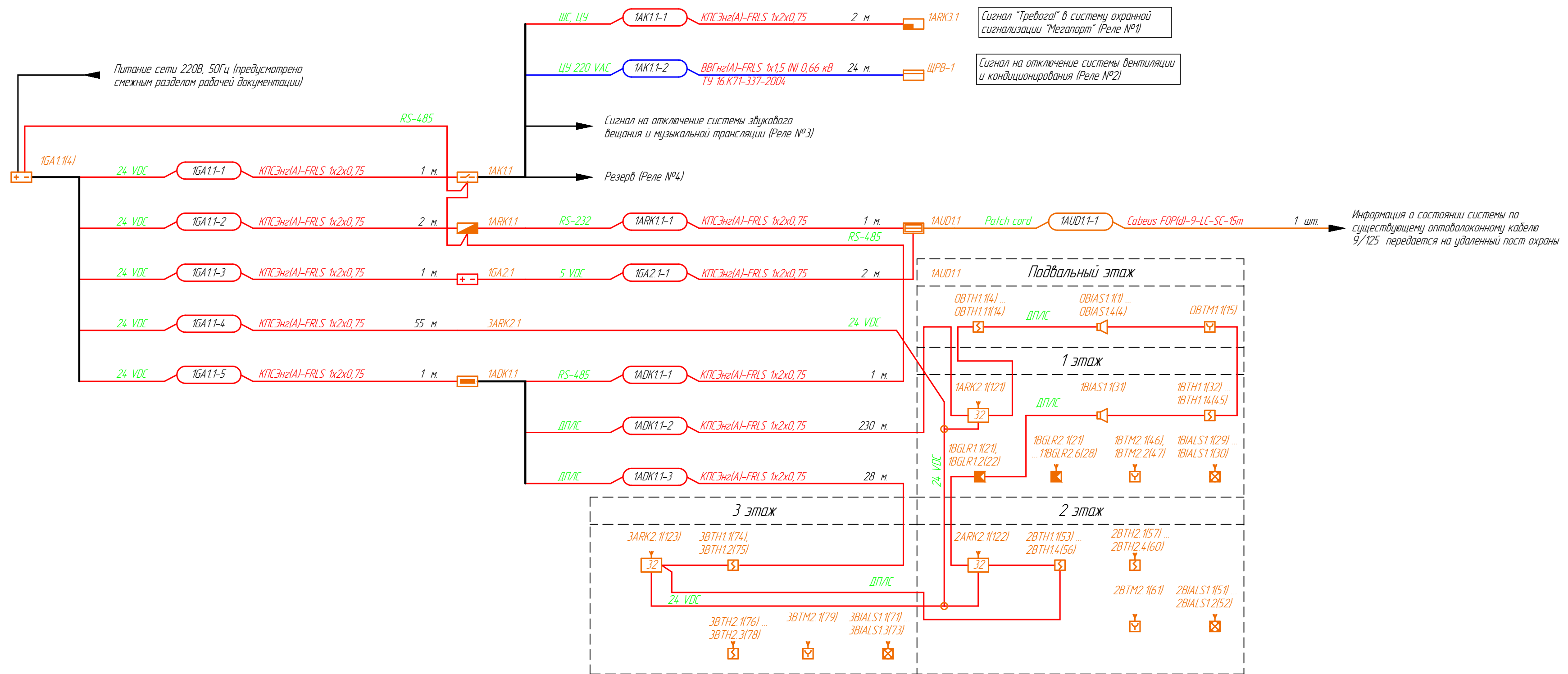
X X X . X (X)	Буквенно-цифровое обозначение оборудования
	Адрес устройства задаваемое при программировании
	Порядковый номер оборудования (в пределах этажа)
	Цифровое обозначение подтипа оборудования
	Буквенное обозначение типа оборудования
	Номер этажа

Взам. инв. №

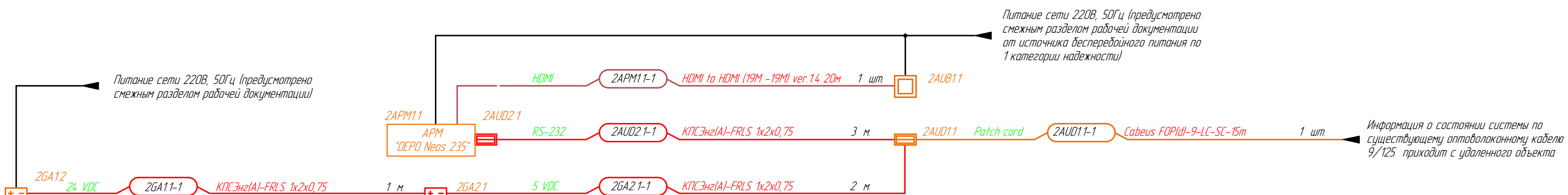
Подп. и дата

Инв. № подл.

Система охранно-пожарной сигнализации. Дом

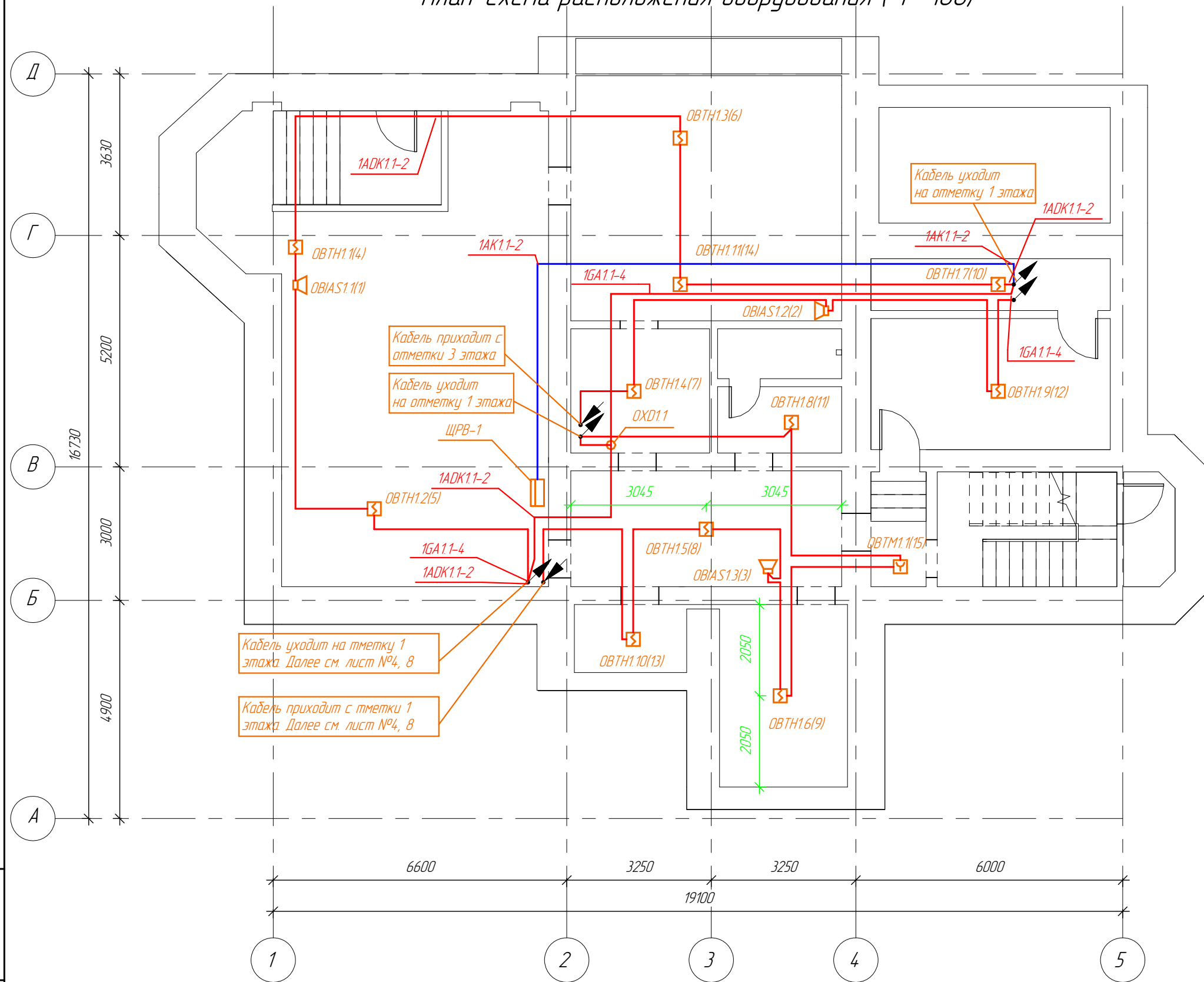


Система охранно-пожарной сигнализации. Пост охраны



- Примечание:
1. На схеме длины проводов приведены для справки и не являются основанием для отрезки мерных длин проводов. Длина проводов уточняется в процессе производства монтажных работ.
  2. Подвод сети 220В, 50Гц к источникам электропитания резервируемым предусмотрен смежным разделом рабочей документации.
  3. В источник электропитания резервированный \*GA1\* установить АКБ 40 А\*ч - 2 шт.

План-схема расположения оборудования (1 : 100)



Труба гофрированная, металлорукав	
Условный проход, мм	Наибольший шаг крепления, м
до 15	0,25
до 27	0,35
до 42	0,45

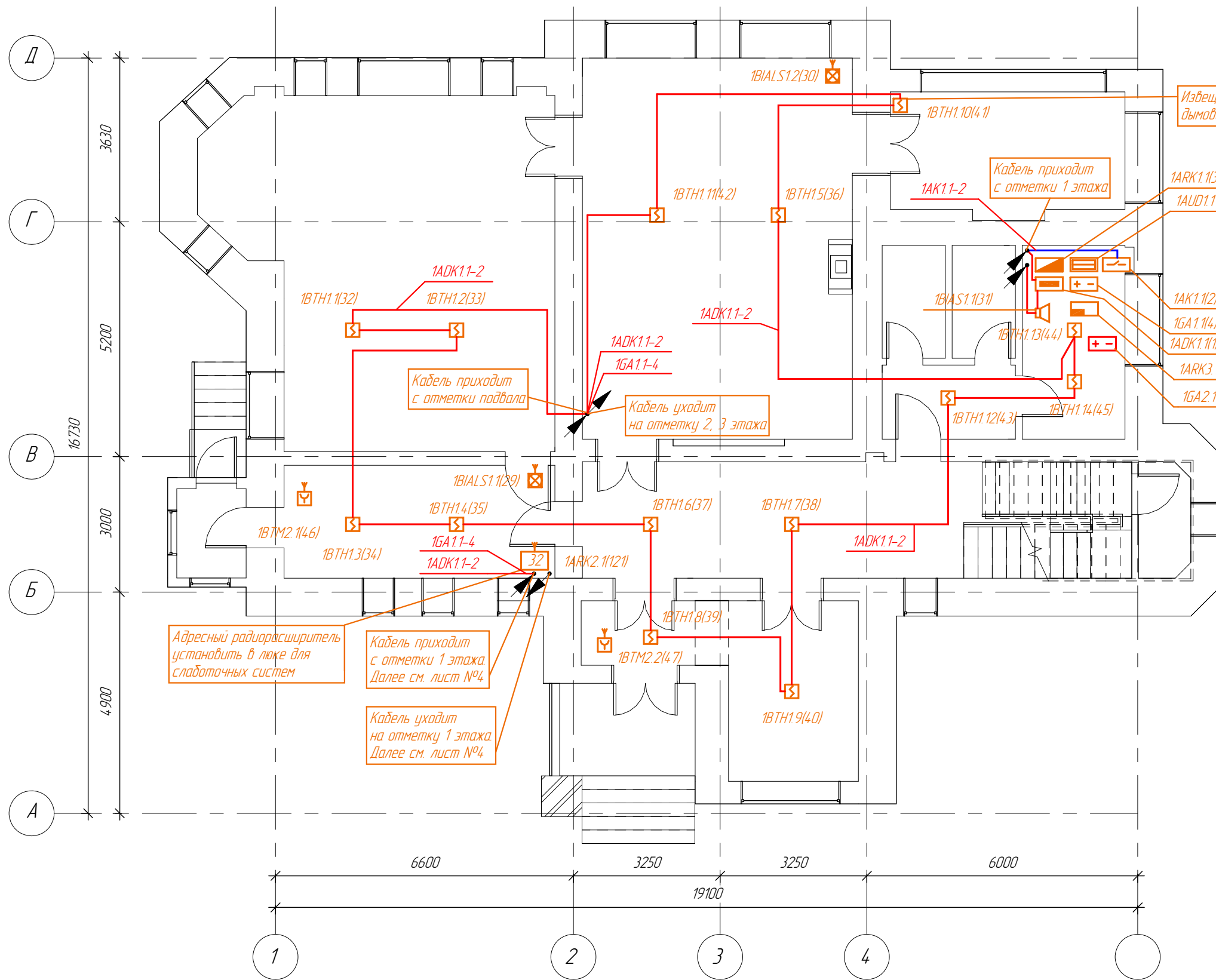
Примечания:

1. Извещатели ручные установить на отметке +1.500 от уровня пола.
2. Место расположение извещателей и оповещателей уточняется перед началом производства монтажных работ и согласуется с дизайнером и эксплуатирующей организацией объекта.
3. Кабель проложить в лотке, в кабель-канале 20x10, 25x16. Отводы кабеля от лотка выполнить в трубе гофрированной D16. Способ прокладки кабеля уточняется в процессе производства работ.
4. Кабель 1AK1.1-2 в щите ЩРВ подключить к распределителю – сигнал на отключение вентиляции и кондиционирования. Схему подключения см. проект ЭОМ.
5. Кабель 1AK1.1-2 проложить в металлическом лотке предусмотренном в проекте ЭОМ.

Rev.C05

Взам. инв. №	
Подп. и дата	
Инв. № подл.	

# План-схема расположения оборудования ( 1 : 100)



### Примечания:

1. Приборы в помещении серверной установить на отметке +1.500 от уровня пола.
2. Извещатели ручные установить на отметке +1.500 от уровня пола.
3. Место расположение извещателей и оповещателей уточняется перед началом производства монтажных работ и согласуется с дизайнером и эксплуатирующей организацией объекта.
4. Установку адресного радиорасширителя осуществить после определения места с наилучшим уровнем сигнала. После установки адресного радиорасширителя уточнить места установки радиоканальных извещателей и оповещателей.
5. Кабель за фальшпотолком проложить в трубе гофрированной D16.
6. Кабель по стене в помещении серверной к приборам проложить в кабель-канале 40x25, 25x16.
7. Прибор 1ARK3.1 существующий.
8. В источник электропитания резервированный 1GA1.1 установить АКБ 40 А\*ч - 2 шт.
9. Кабель 1AK1.1-2 проложить в металлическом лотке предусмотренном в проекте ЭОМ.

Адресный радиорасширитель установить в люке для слаботочных систем

Кабель приходит с отметки 1 этажа Далее см. лист №4

Кабель уходит на отметку 1 этажа Далее см. лист №4

Кабель приходит с отметки подвала

Кабель уходит на отметку 2, 3 этажа

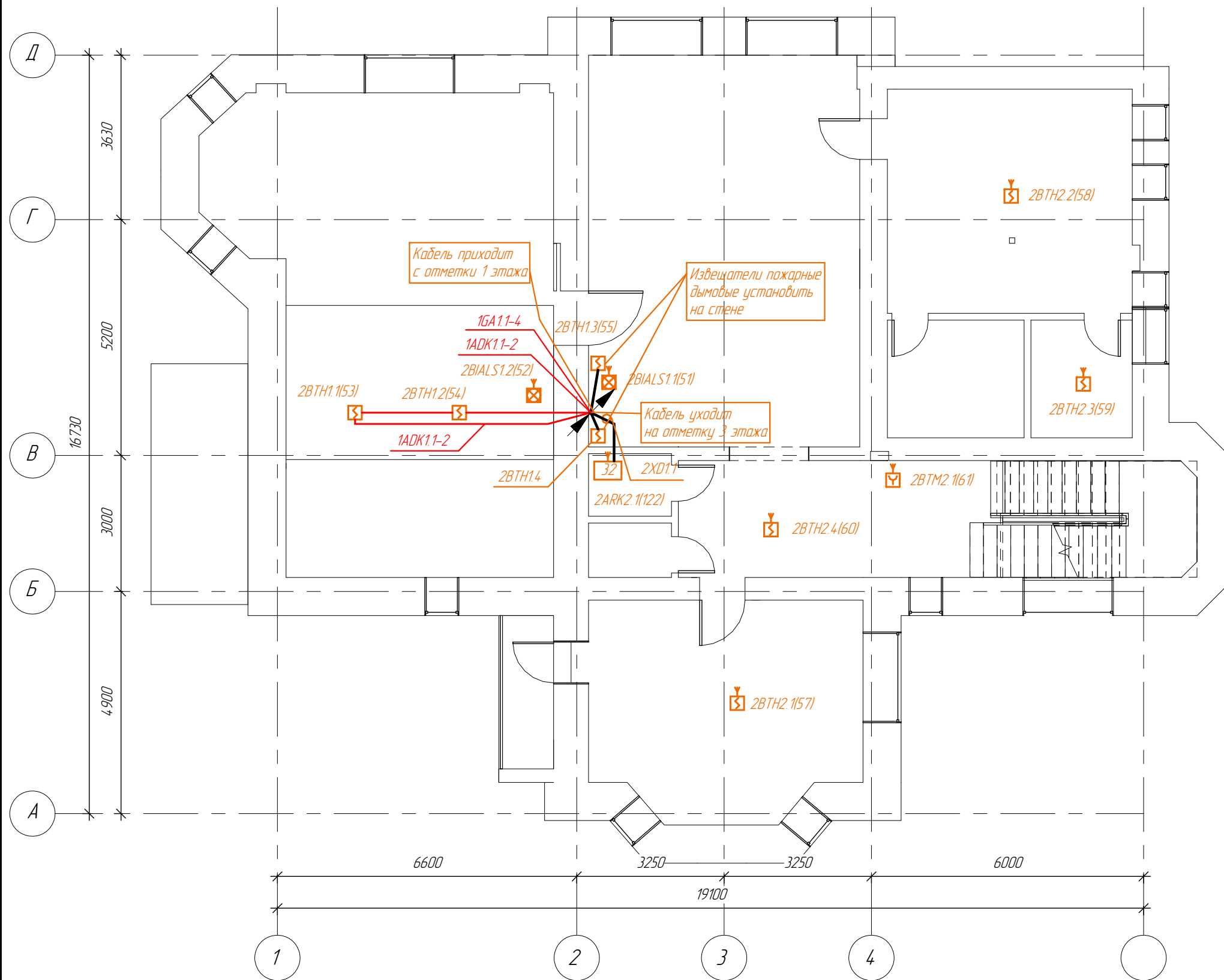
Извещатель пожарный дымовой установить на стене

Кабель приходит с отметки 1 этажа

Труба гофрированная, металлорукав	
Условный проход, мм	Наибольший шаг крепления, м
до 15	0,25
до 27	0,35
до 42	0,45

Инв. № подл.	Подп. и дата	Взам. инв. №

План-схема расположения оборудования (1 : 100)



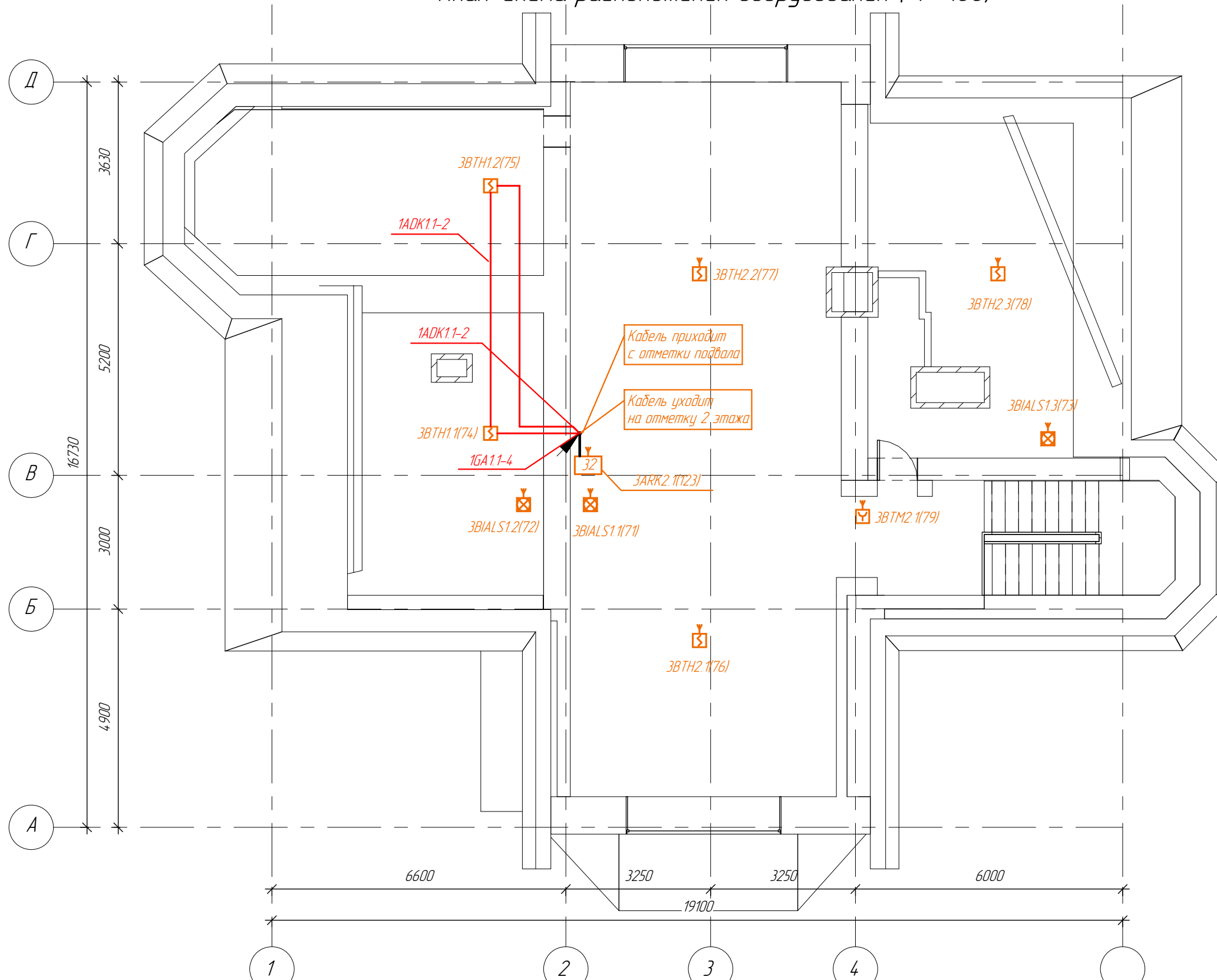
Труба гофрированная, металлорукав	
Условный проход, мм	Наибольший шаг крепления, м
до 15	0,25
до 27	0,35
до 42	0,45

Примечания:

1. Извещатели ручные установить на отметке +1.500 от уровня пола.
2. Место расположение извещателей и оповещателей уточняется перед началом производства монтажных работ и согласуется с дизайнером и эксплуатирующей организацией объекта.
3. Установку адресного радиорасширителя осуществить после определения места с наилучшим уровнем сигнала. После установки адресного радиорасширителя уточнить места установки радиоканальных извещателей и оповещателей.
4. Кабель за подвесным потолком проложить в трубе гофрированной D25.

Взам. инв. №	
Подп. и дата	
Инв. № подл.	

План-схема расположения оборудования (1 : 100)



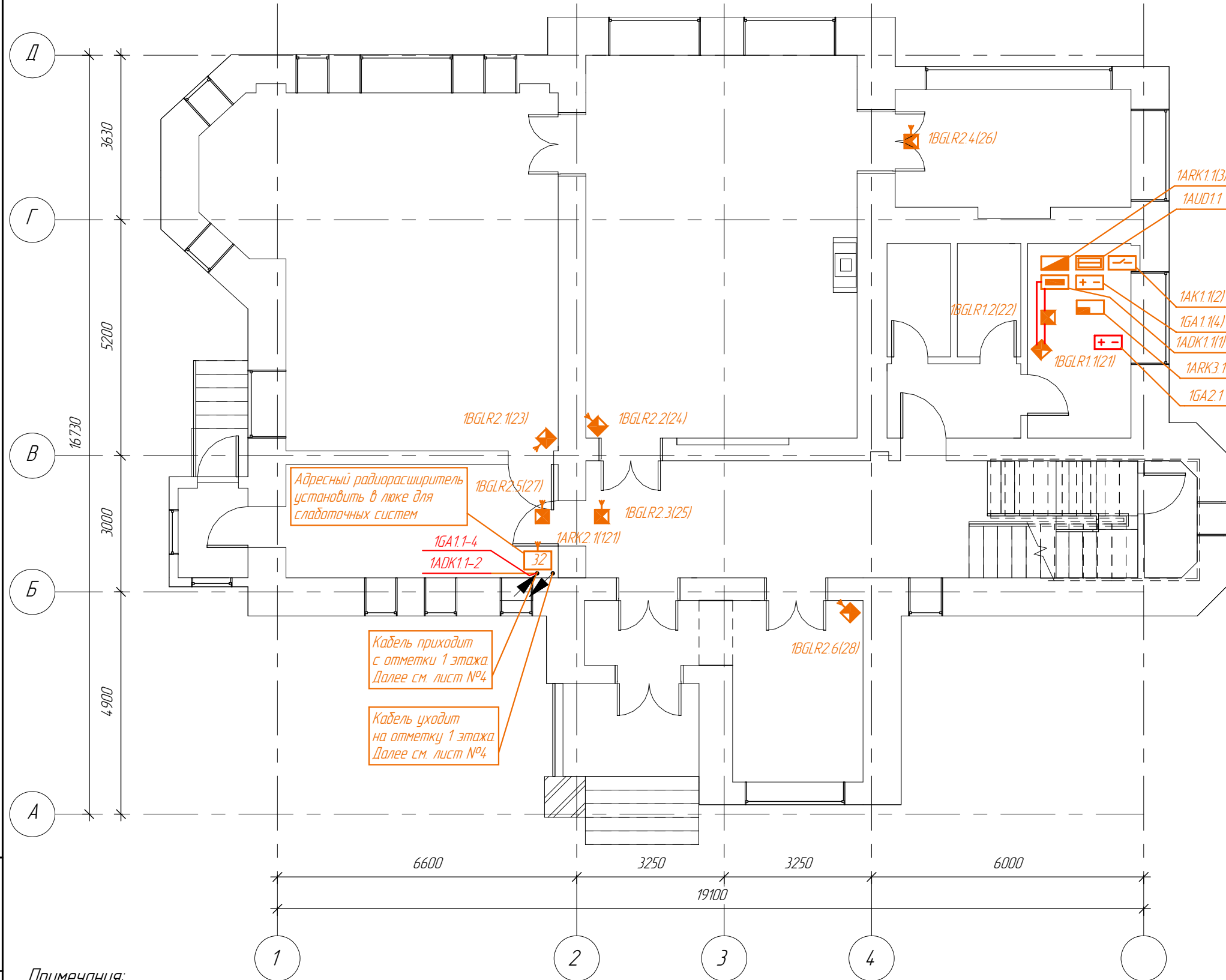
Труба гофрированная, металлорукав	
Условный проход, мм	Наибольший шаг крепления, м
до 15	0,25
до 27	0,35
до 42	0,45

Примечания:

1. Извещатели ручные установить на отметке +1.500 от уровня пола.
2. Место расположение извещателей и оповещателей уточняется перед началом производства монтажных работ и согласуется с дизайнером и эксплуатирующей организацией объекта.
3. Установку адресного радиорасширителя осуществить после определения места с наилучшим уровнем сигнала. После установки адресного радиорасширителя уточнить места установки радиоканальных извещателей и оповещателей.
4. Кабель по конструкциям кровле проложить в трубе гофрированной D25.

Взам. инв. №  
Подп. и дата  
Инв. № подл.

План-схема расположения оборудования (1 : 100)



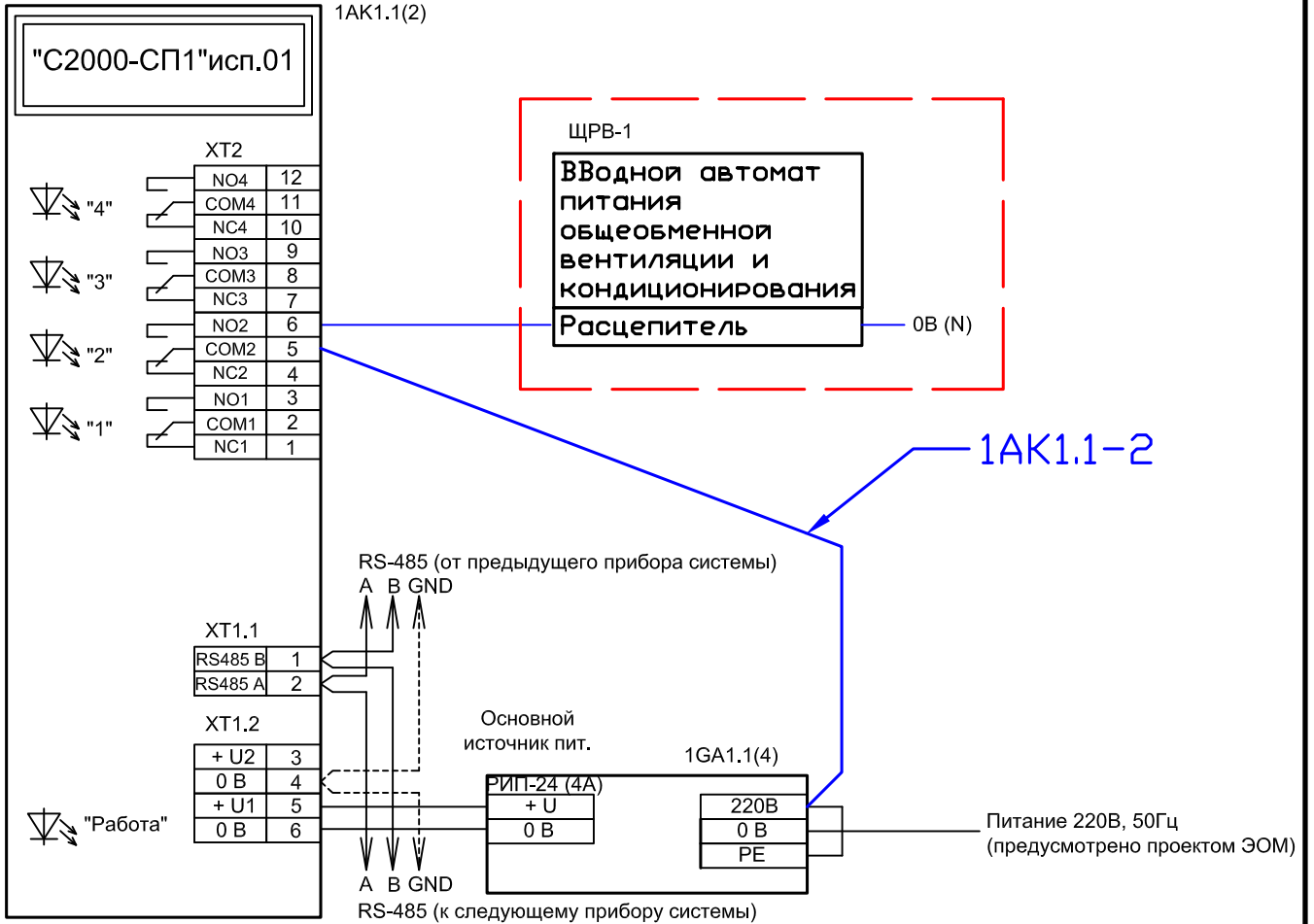
Примечания:

1. Приборы в помещении серверной установить на отметке +1.500 от уровня пола.
2. Установку адресного радиорасширителя осуществить после определения места с наилучшим уровнем сигнала. После установки адресного радиорасширителя уточнить места установки радиоканальных извещателей и оповещателей.
3. Извещатели охранные объемные установить на отметке +2.000 ... +2.300 от уровня пола.
4. Место расположение извещателей уточняется перед началом производства монтажных работ и согласуется с дизайнером и эксплуатирующей организацией объекта.
5. Кабель по стене в помещении серверной к приборам проложить в кабель-канале 40x25, 25x16.
6. Прибор 1ARK3.1 существующий.
7. В источник электропитания резервированный 1GA1.1 установить АКБ 40 А\*ч - 2 шт.

Взам. инв. №	
Подп. и дата	
Инв. № подл.	



С2000-СП1 исп.01 - 250 В, 7А (10 А кратковременно)



Примечание:

1. Время замыкания реле №2 - 2 секунды

Согласовано

г. №