

ВЕДОМОСТЬ РАБОЧИХ ЧЕРТЕЖЕЙ ОСНОВНОГО КОМПЛЕКТА

Лист	Наименование	Примечание
1	Общие данные	
2	Однолинейная принципиальная схема щита ПР	
3	Освещение торгового зала	
4	План розеток и электровыводов	
5	Схема уравнивания потенциалов	

Общие указания.

Проект разработан для электроустановок напряжением 380/220В частотой 50 Гц с изолированной нейтралью.

Проектом предусматривается строительство кабельных линий, для электроснабжения магазина Love Republic.

Технические решения, принятые в рабочих чертежах, соответствуют требованиям экологических, санитарно-гигиенических, противопожарных норм, действующих на территории Российской Федерации, и обеспечивают безопасную для жизни и здоровья людей эксплуатацию объекта при соблюдении предусмотренных рабочими чертежами мероприятий.

Все технические решения, принятые в настоящем проекте, разработаны в соответствии с требованиями следующих нормативных документов:

ПУЭ изд. 7 Правила устройства электроустановок

СНиП 3.05.06-85 Электротехнические устройства

Кабели прокладываются в металлических неперфорированных лотках.

Кабели выбраны марки ВВГнг(А)-LS. Выбор сечения кабеля был рассчитан по допустимым токовым нагрузкам с учетом коэффициента групповой прокладки и многожильности.

Все типы светильников должны быть распределены на группы, кратные 3м и равномерно распределены по фазам.

Технические решения, принятые в рабочих чертежах, соответствуют требованиям экологических, санитарно-гигиенических, противопожарных и других норм, действующих на территории Российской Федерации и обеспечивают безопасную для жизни и здоровья людей эксплуатацию объекта при соблюдении предусмотренных рабочими чертежами мероприятий.

Главный инженер проекта

Костин Д.А.

Ведомость ссылочных и прилагаемых документов

Обозначение	Наименование	Примечание
Ссылочные документы		
ПУЭ, изд. 6,7	Правила устройства электроустановок	
ГОСТ Р 50571.3-94 (МЭК 364-4-41-92)	"Электроустановки зданий. Требования по обеспечению безопасности. Защита от поражения электрическим током".	
5.407-11	Защитное заземление и зануление электроустановок	
СНиП 3.05-95	Электротехнические устройства	
СНиП 23-05-95	Естественное и искусственное освещение	
Прилагаемые документы:		
05.11-01 - ЭМ.С	Спецификация оборудования и материалов	1 лист

Принятая система заземления электроприемников корпуса TN-S. Разделение совмещенного PEN проводника питающей сети, идущей от ТП, осуществляется непосредственно на вводе в здание. Защитное заземление открытых проводящих частей технологического оборудования выполняется присоединением к защитному РЕ проводнику.

В целях обеспечения электробезопасности людей от поражения электрическим током проектом выполнено защитное заземление (зануление) всех нетоковедущих частей электрооборудования (корпуса щитков, технологического оборудования и т.п.), которые могут оказаться под напряжением в результате повреждения изоляции. В качестве проводников заземления (зануления) используется нулевой защитный провод сети.

Питающие и распределительные сети выполнены кабелем марки ВВГнг(А)-LS.

Проход через стены осуществляется с использованием огнестойкой минерал-ватной проходки системы FPS, проход одиночных кабелей в отверстие через стену с использованием системы FPS-SP фирмы OBO-Bettermann.

05.13-01 - ЭМ

Магазин "Love Republic"

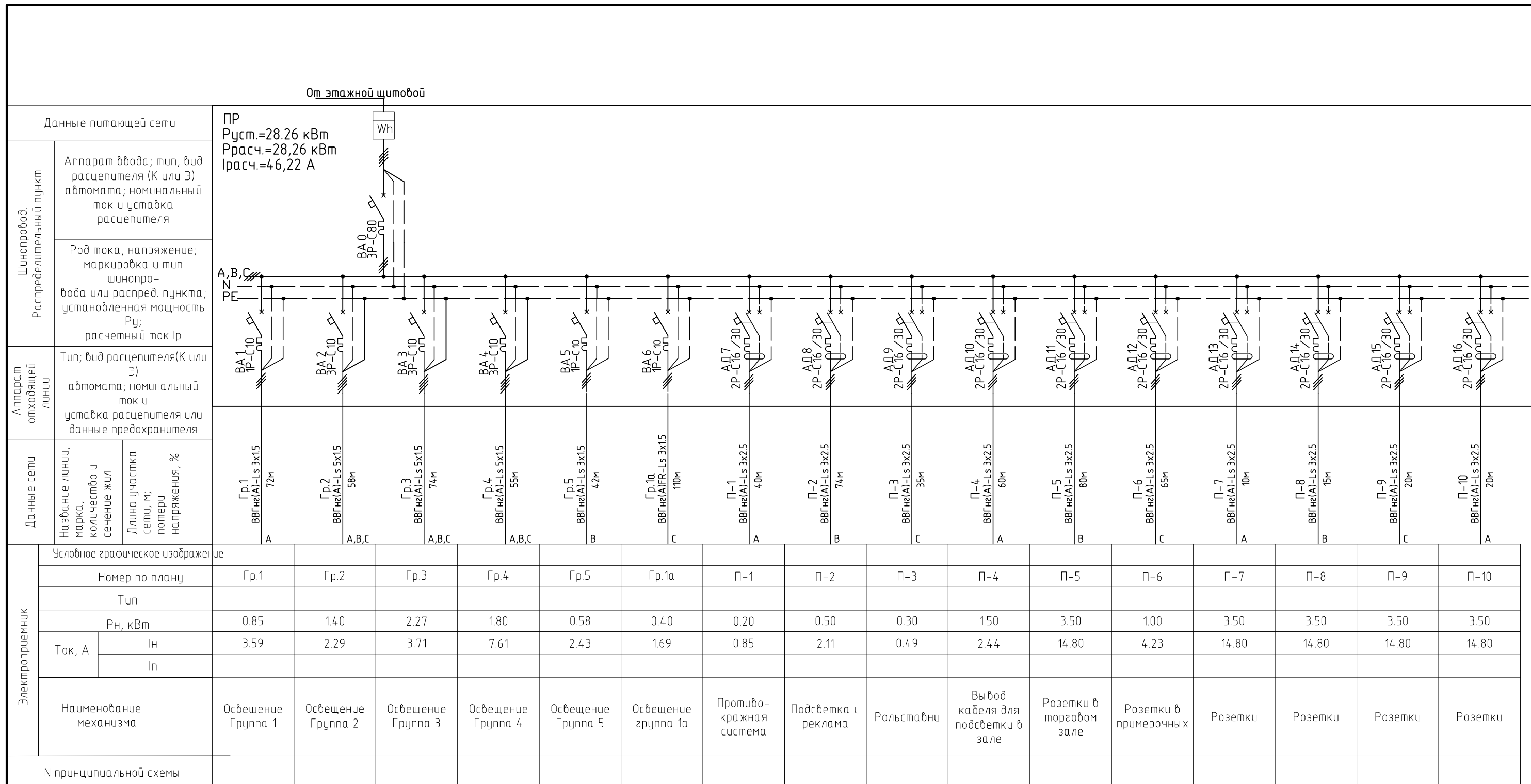
Изм.	Кол. уч.	Листы	док.	Подп.	Дата	Стадия	Лист	Листов	
ГИП			Костин Д.А.		10.2018	Внутреннее электроснабжение и освещение	Р	1	5
Разработал			Пряхин		10.2018				
Общие данные							ООО "ЕвроДом"		

Согласовано

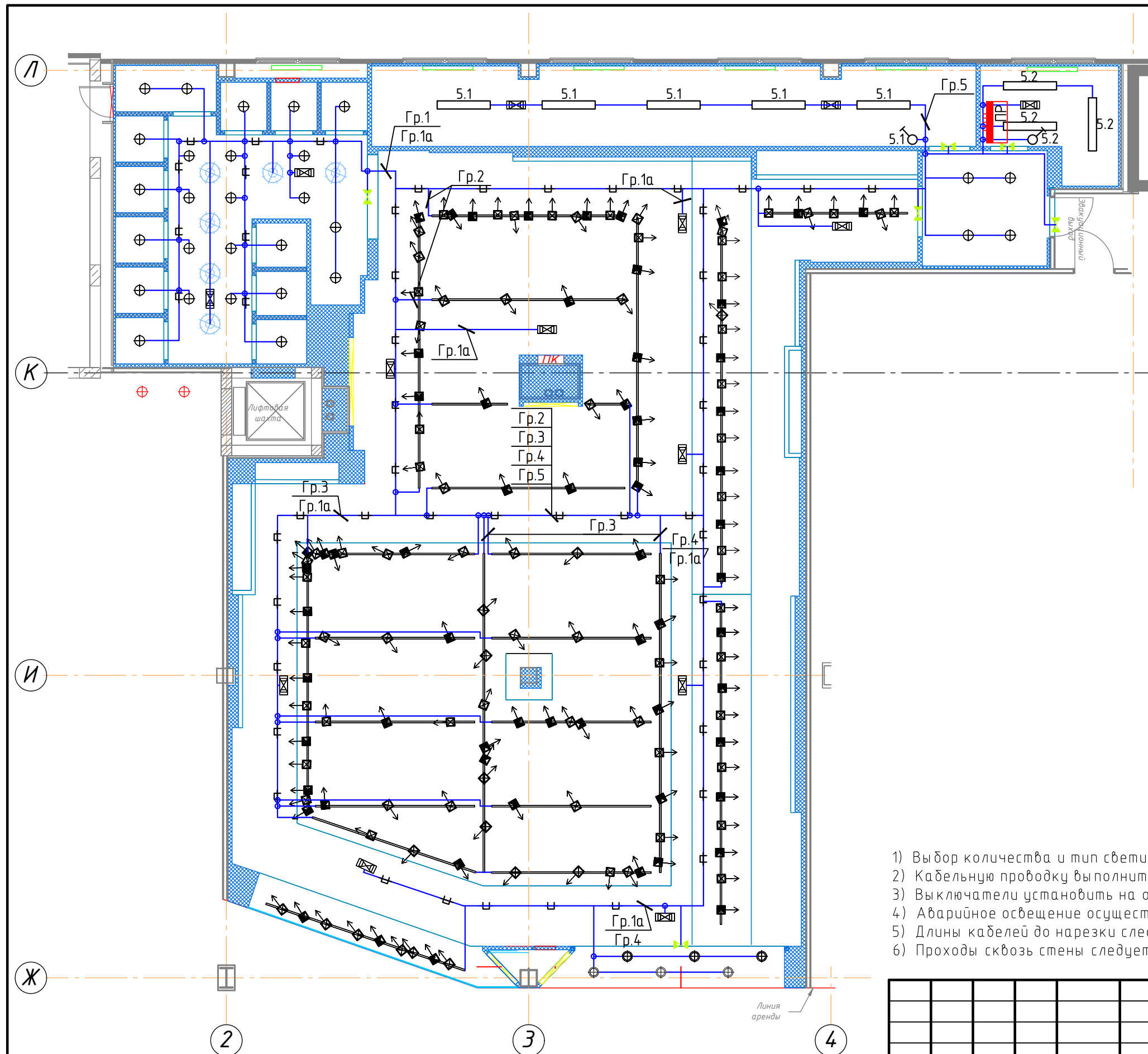
Взам инв.И

Подпись и дата

Инв.И подл.



05.13-01 - ЭМ					
Магазин "Love Republic"					
Изм.	Кол. уч.	Лист	док.	Подп.	Дата
ГИП	Костин Д.А.				10.2018
Разработал	Пряхин				10.2018
					Внутреннее электроснабжение и освещение
					Стадия
					Лист
					Листов
					Р
					2
					000 "ЕвроДом"



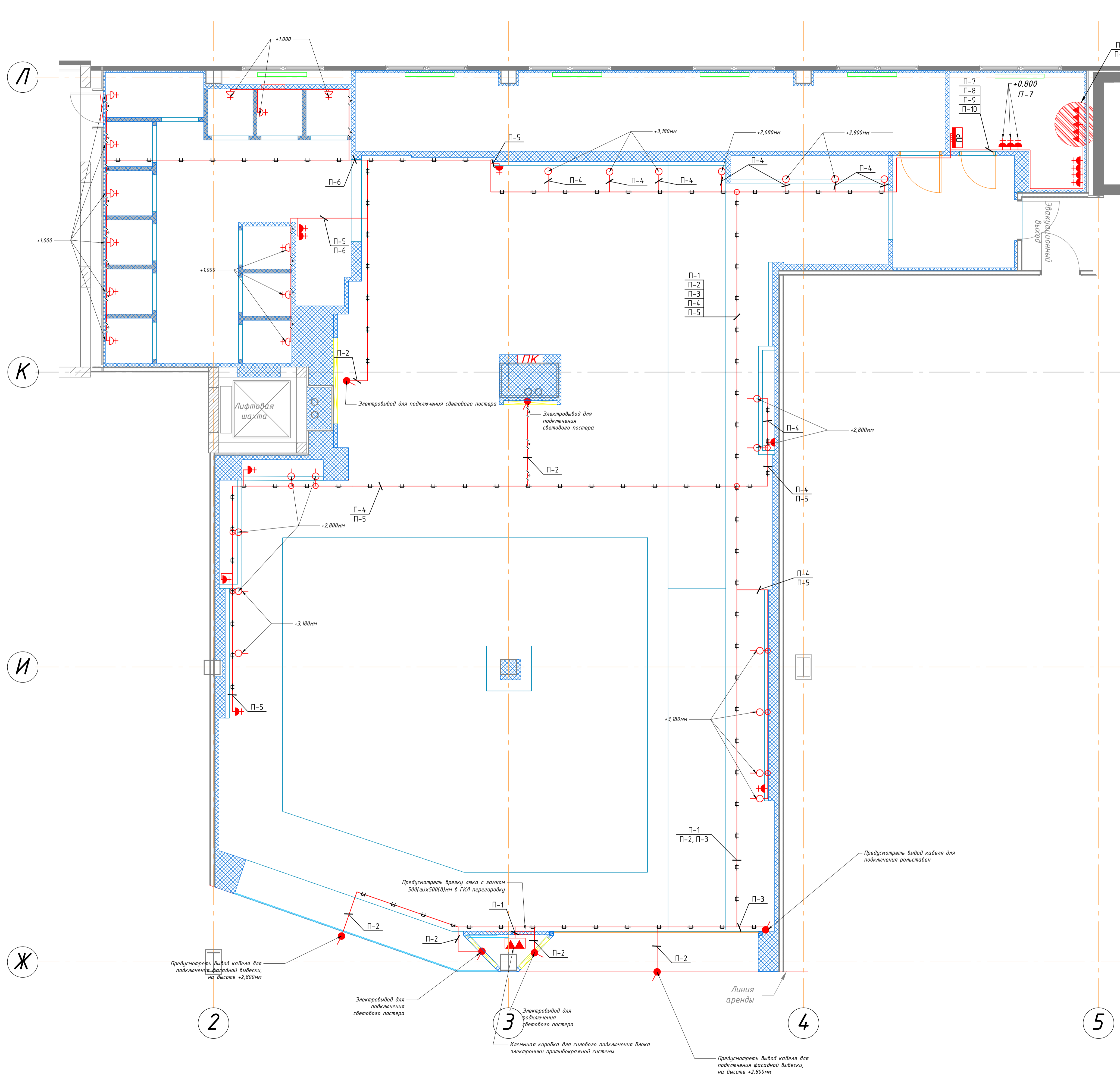
Спецификация освещения

Тип	Описание
	Прожектор трековый светодиодный, 35w, черного цвета, угол 24°
	Прожектор трековый светодиодный, 35w, черного цвета, угол 45°
	Токопроводящий шинпровод 3х-фазный, черного цвета
	Светильник встраиваемый светодиодный, 10w, золотого цвета
	Светильник встраиваемый светодиодный, 10w, белого цвета
	Люстра подвесная, 5 рожков, черного цвета.
	Светильник накладной, 2*36w, белого цвета
	Световой указатель направления движения к эвакуационному выходу
	LED подсветка
	Светильник аварийного освещения

Примечания:

- 1) Выбор количества и тип светильников был выбран заказчиком
- 2) Кабельную проводку выполнить в лотках и гофро-трубе.
- 3) Выключатели установить на отм. +1.500 от уровня пола;
- 4) Аварийное освещение осуществляется установкой АКБ к аварийным светильникам;
- 5) Длины кабелей до нарезки следует уточнить по месту.
- 6) Проходы сквозь стены следует заделать огнестойким материалом.

05.13-01 - ЭМ					
Магазин "Love Republic"					
Изм.	Кол. уч.	Лист	док.	Подп.	Дата
ГИП	Костин Д.А.				10.2018
Разработал	Пряхин				10.2018
Внутреннее электроснабжение и освещение					Стадия
Освещение торгового зала					Лист
					Листов
					Р
					З
					ООО "ЕвроДом"



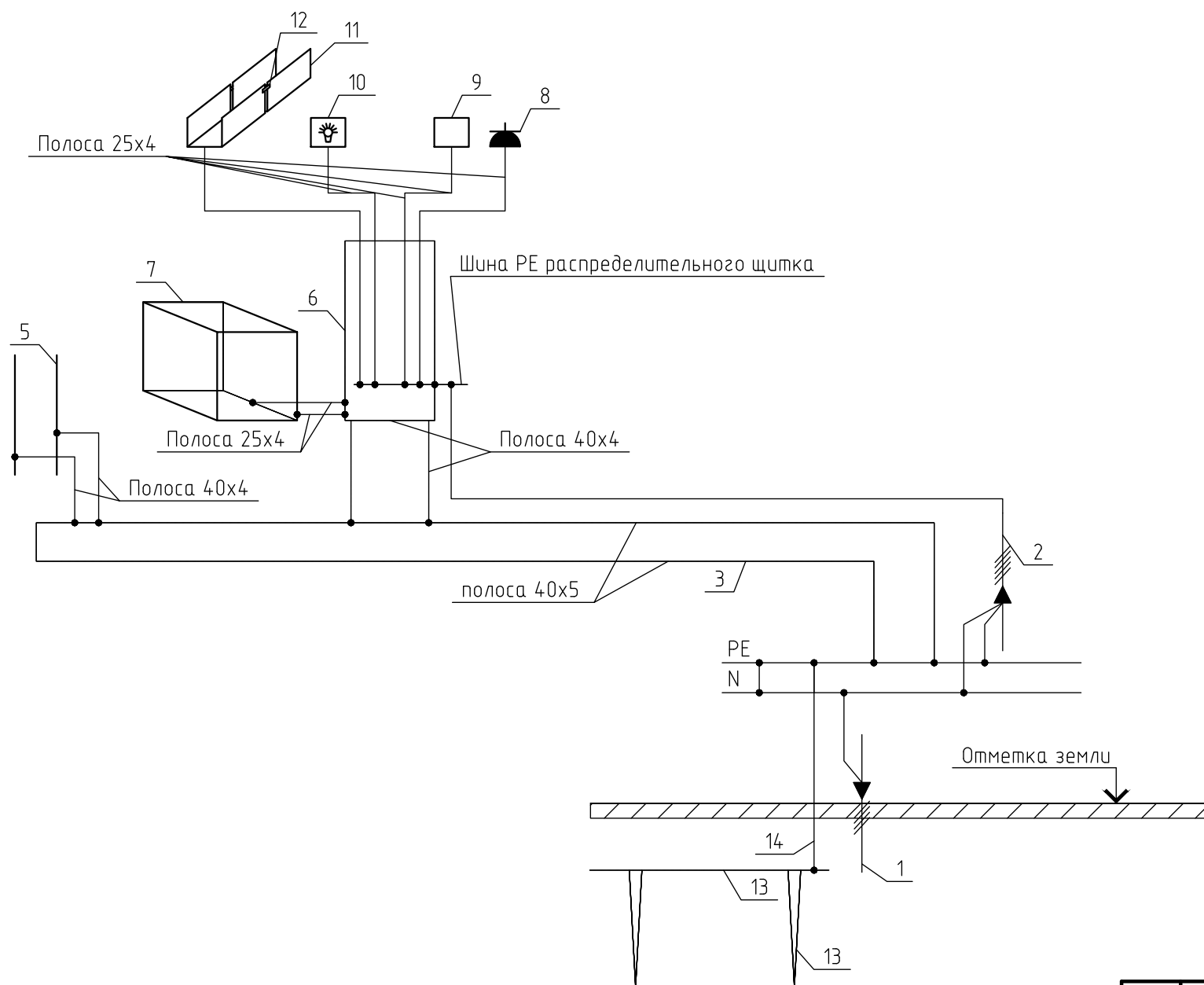
Условные обозначения:

- Одинарная встраиваемая электророзетка с заземлением. Цвет розеток в витрине и торговом зале белый, в примерочной зоне черный. Монтаж на высоте +0.300м от уровня пола, кроме обозначенных другой высотой отметкой
- Блок электророзеток (6 шт.), для внутренней проводки. Монтаж выполнить согласно Вид1
- На каждом кассовом узле подключить 6 постов электророзеток черного цвета для наружной проводки. для работы кассового узла
- Заменить трассу прокладки с кондуктором diam. 32мм для силового кабеля подключения антикражных антенн. Концы установленных труб, которые будут укладываться в пол, должны быть заизолированы во избежание попадания в трубы строительного мусора, цементного раствора. Стальная проволочка не фиксируется и не крепится к трубе, для того, чтобы при протяжке кабеля она свободно двигалась
- Установить клеммную коробку с пятиконтактными разъемами WAGA для подключения противопожарной системы от отдельного автомата 16А (подписать в эл.щите). Доступ через лючок в стене 500x500мм
- Вывод кондукторов в полу
- Электривывод для подключения подсветки
- Электривывод для подключения светового постера
- Эл.щит
- Розетка для подключения подсветки зеркал в примерочных кабинках, +1.000мм

- Примечания:
1. Кабели электроснабжения проложить в лотках, совместно с линиями освещения
 2. Длину кабеля распределительной сети уточнить по месту перед разделкой.
 3. Проход через стену группы кабелей осуществляется с использованием огнезащитной проходки системы FBA-SP, проход одиночных кабелей в отверстие через стену с использованием системы FPS-SP фирмы OBO-Beiterra GmbH
 4. Все металлические элементы конструкций и кабельных трасс подлежат заземлению согласно действующим ПУЭ, светильники заземлить согласно паспорту завода изготовителя путем присоединения РЕ провода к зажиму предусмотренному конструктивным исполнением светильника.
 5. При выполнении электромонтажных работ следует соблюдать действующие правила устройства электроустановок, пользоваться инструкциями по монтажу электрооборудования заводов изготовителей соответствующего оборудования, разделами и указаниями данного проекта, и другими нормативными документами действующими на территории Российской Федерации.
 6. Фанкойлы, и прочее вентиляционное оборудование следует запитать от собственного автомата, с установленным независимым расцепителем, связанным с пожарной сигнализацией.

				05.13-01 - ЭМ		
				Магазин "Love Republic"		
Изм.	Кол. экз.	Исполн.	Док.	Подп.	Дата	Этадия
		Костин Д.А.			10.2018	Внутреннее электроснабжение и освещение
Разработал	Прякин				10.2018	р
						Лист
						4
						Листов
						000 "ЕвроДом"

Схема уравнивания потенциалов



- 1 – питающие линии
- 2 – магистральные линии с защитным проводником РЕ
- 3 – главная магистраль заземления
- 4 – металлическая труба водопровода
- 5 – металлическая труба газопровода
- 6 – магистраль заземления внутри корпуса
- 7 – металлоконструкции корпуса
- 8 – защитный контакт штепсельной розетки
- 9 – заземляющая часть электрооборудования (открытая проводящая часть)
- 10 – светильники
- 11 – кабельные конструкции
- 12 – соединительный элемент кабельной конструкции, обеспечивающий электрическую связь уравнивания потенциала
- 13 – заземлитель
- 14 – заземляющий проводник

						05.13-01 – ЭМ.СО			
						Магазин "Love Republic"			
Изм.	Кол. уч.	Лист	докум.	Подп.	Дата	Внутреннее электроснабжение и освещение	Стадия	Лист	Листов
							Р	5	
						Схема уравнивания потенциалов		ООО "ЕвроДом"	

Позиция	Наименование и техническая характеристика	Тип, марка, обозначение документа, опросного листа	Код оборудования, изделия, материала	Завод изготовитель	Единица измерения	Количество	Масса единицы, кг	Примечания
	1. Электрооборудование							
	Щит с монтажной панелью ЩМП	700x600x250		ИЭК	шт.	1		
	Счетчик электрической энергии трехфазный 100А	ЦЭ6803В		Энергомера	шт.	1		
вводной	Автоматический выключатель 3-х пол., Iном 80А	ВА88-37		ИЭК	шт.	1		
линейный	Автоматический выключатель 3-х пол., Iном 10А хар-ка "С"	ВА47-60		ИЭК	шт.	3		
линейный	Автоматический выключатель 1-но пол., Iном 10А хар-ка "С"	ВА47-60		ИЭК	шт.	3		
линейный	Дифференциальный автоматический выключатель Iном=10А Iуп=30мА	АД-12		ИЭК	шт.	10		
	2. Кабельно-проводниковая продукция.							
	Кабель ВВГнг(А)-Ls 5x1.5		ГОСТ 53769-2010	ОАО Электрокабель	м	210		
	Кабель ВВГнг(А)-Ls 3x2.5		ГОСТ 53769-2010	ОАО Электрокабель	м	470		
	Кабель ВВГнг(А)-Ls 3x1.5		ГОСТ 53769-2010	ОАО Электрокабель	м	130		
	Кабель ВВГнг(А)FR-Ls 3x1.5		ГОСТ 53769-2010	ОАО Электрокабель	м	125		
	3. Электроустановочные изделия							
	Коробка ответвительная	КОР-73У1,5		ООО «Восточный экспресс»	шт	100		
	Гофротруба Ø25 с протяжкой			ИЭК	м	200		
	Выключатель одноклавишный, для скрытой установки, с IP20	BC10-1-1-КБ		ИЭК	шт	2		
	Токоввод для шинопровода LR	LR-BB01-P02.000						Количество уточнить по месту
	Заглушка доковая для шинопровода LR	LR-BB02-P02.000						
	Соединитель прямой для шинопровода LR	LR-BB03-P02.000						
	Шинопровод 3м, черный LR	LR-BB3000-M02.000						
	Шинопровод 2м, черный LR	LR-BB2000-M02.000						
	Шинопровод 1,5м, черный LR	LR-BB1500-M02.000						
	Шинопровод 1м, черный LR	LR-BB1000-M02.000						
	Подвес для шинопровода чёрный LR							

						05.13-01 - ЭМ.СО			
						Магазин "Love Republic"			
Изм.	Кол. уч.	Лист	док.	Подп.	Дата				
ГИП			Костин Д.А.		10.2018	Внутреннее электроснабжение и освещение	Стадия	Лист	Листов
Разработал			Пряхин		10.2018		Р	1	1
						000 "ЕвроДом"			