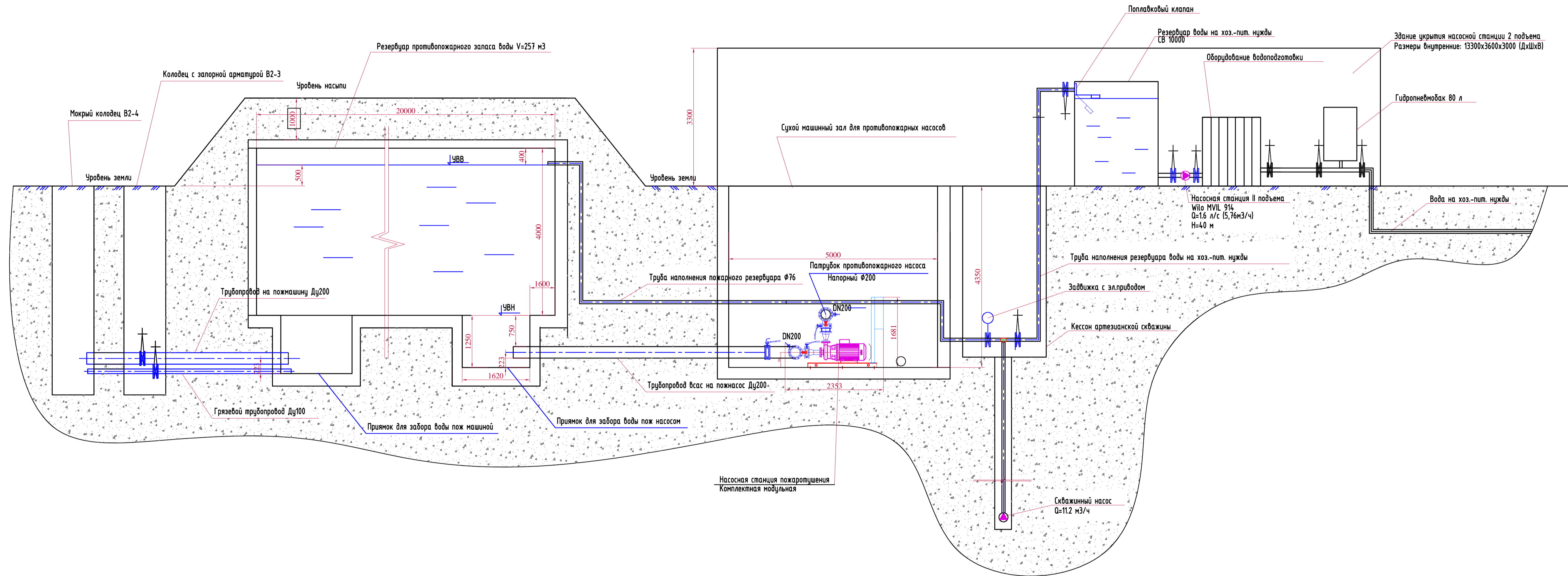
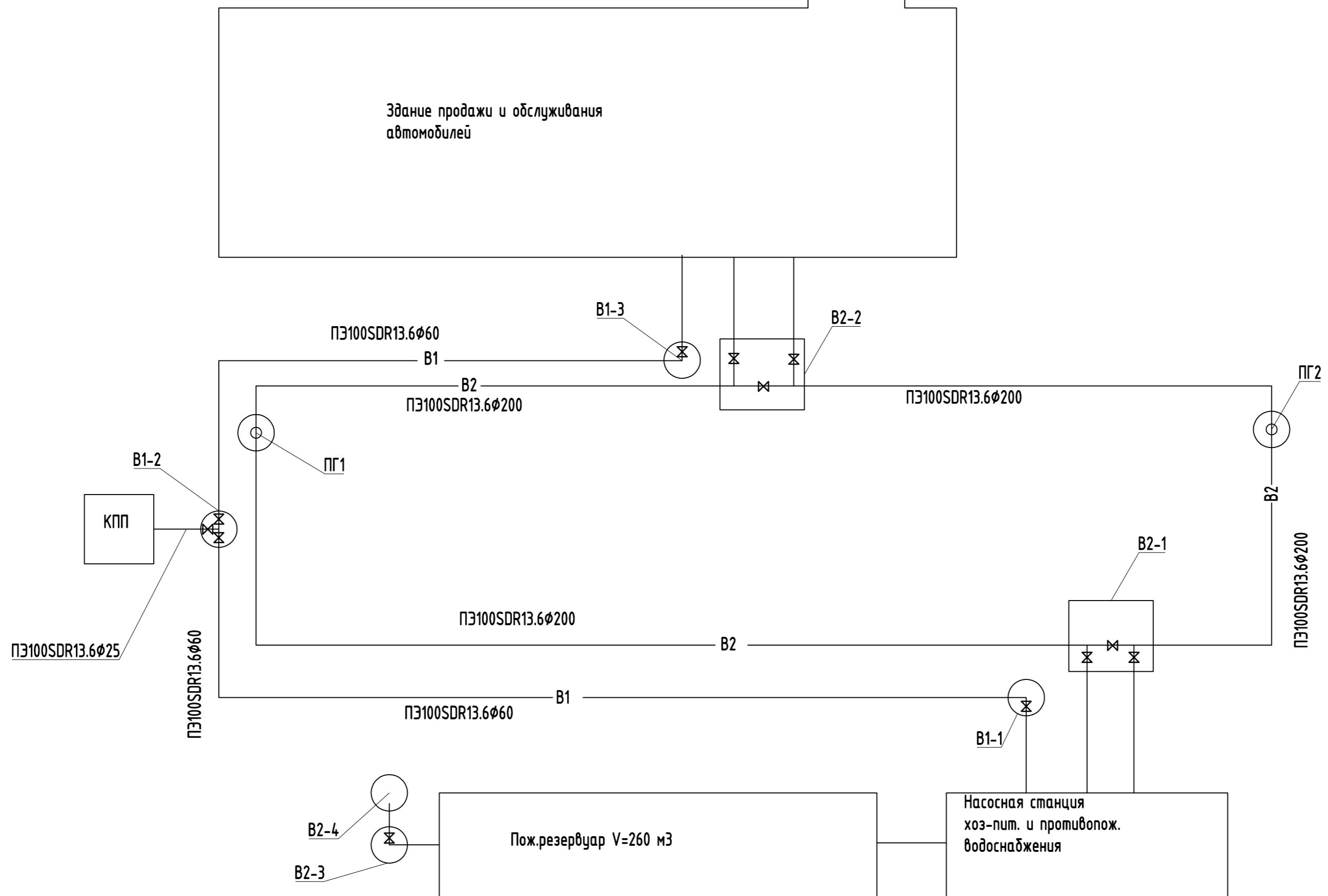


Принципиальная схема
системы водоснабжения
Резервуар и насосная станция.

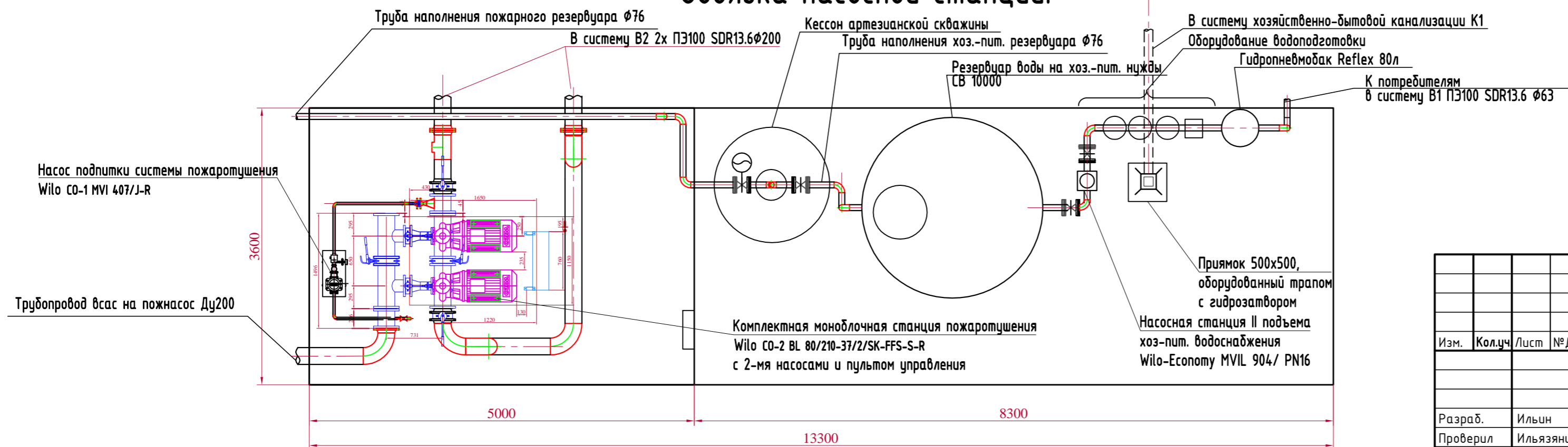


| ПС/15-ЛЦ-ИОС2.2 | | | | | |
|---|---------|------|------|---------------------|------|
| «Логистический центр» по адресу: Московская область, Ступинский муниципальный район, в районе с. Сидорово | | | | | |
| Изм. | Колуч | Лист | №Док | Подпись | Дата |
| | | | | | |
| Центр продаж и технического обслуживания автомобилей | | | | Стадия | Лист |
| | | | | П | 2 |
| Разраб. | Ильин | | | | 2015 |
| Проверил | Ильязнц | | | | 2015 |
| ГИП | Армьнев | | | | 2015 |
| Принципиальная схема системы водоснабжения Резервуар и насосная станция. | | | | ООО «ПАРТНЕР-СТРОЙ» | |

Принципиальная схема системы водоснабжения



Обвязка насосной станции.



| | | | | | |
|---|-----------|------|-------|---------------------|------|
| ПС/15-ЛЦ-ИОС2.2 | | | | | |
| «Логистический центр» по адресу: Московская область, Ступинский муниципальный район, в районе с. Сидорово | | | | | |
| Изм. | Колуч | Лист | № Док | Подпись | Дата |
| | | | | | |
| Центр продаж и технического обслуживания автомобилей | | | | Стадия | Лист |
| | | | | П | 3 |
| Принципиальные схемы системы водоснабжения | | | | ООО «ПАРТНЕР-СТРОЙ» | |
| Обвязка насосной станции. | | | | | |
| Разраб. | Ильин | | | 2015 | |
| Проверил | Ильязянец | | | 2015 | |
| ГИП | Артемьев | | | 2015 | |