

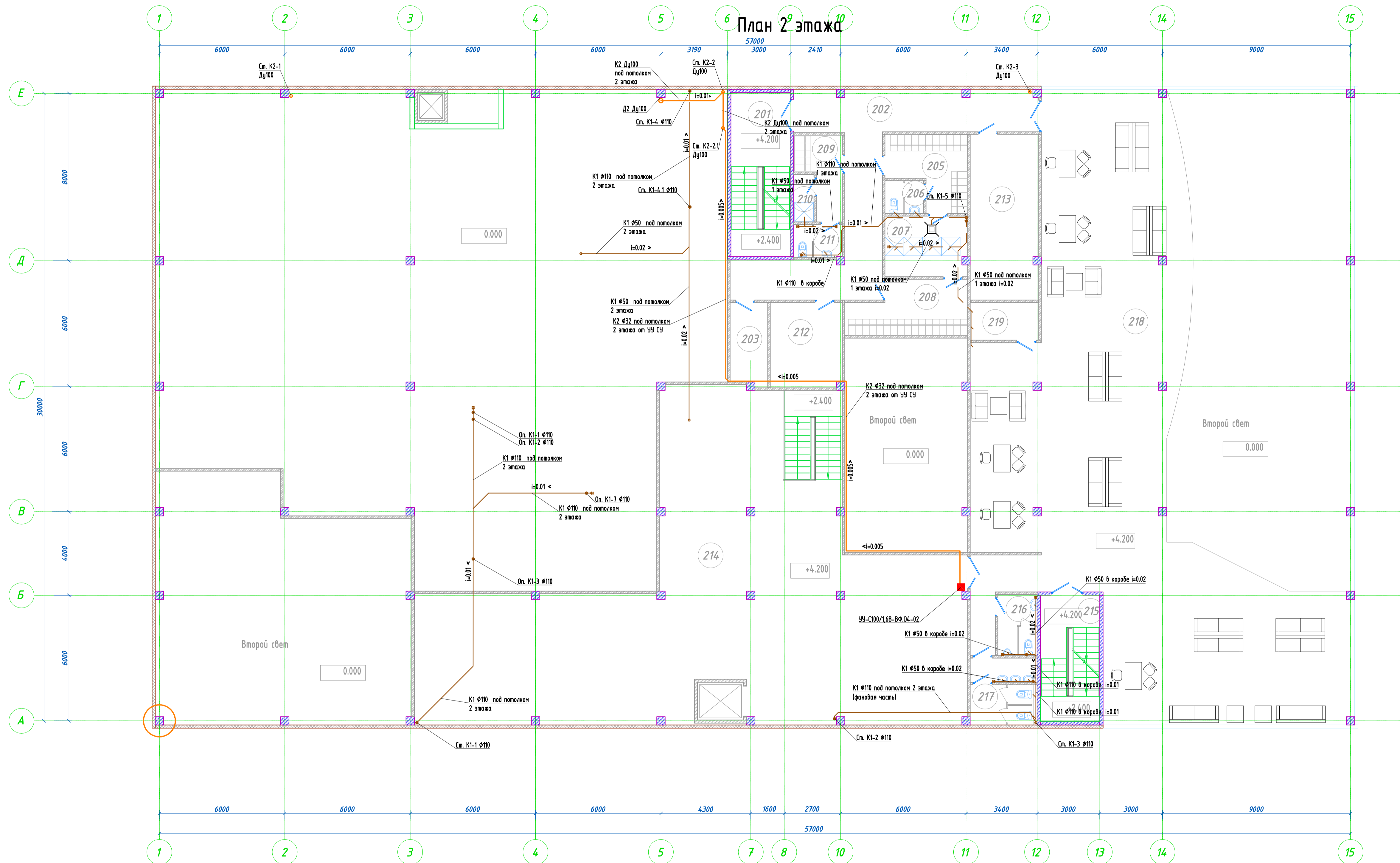
План 1 этажа

Экспликация помещений		
Номер помещения	Наименование	Площадь, м ²
101	Входной тамбур	6.95
102	Шоу-рум	358.13
103	Бытовое помещение работников бетонстроительного зала	6.98
103.1	Электрическая	5.84
104	Коридор	4.10
105	Лестница для клиентов и офисных работников	13.89
105.1	Входной тамбур	3.17
106	Санузел женский	5.15
107	Санузел мужской	5.06
108	Санузел для ИТН	3.06
108.1	Помещение уборочного инвентаря	2.60
109	Коридор	11.42
110	Коридор	5.36
111	Тамбур кассы	3.27
112	Касса	4.55
113	Помещение охраны	7.38
114	Шоу-рум	66.46
115	ИТП + оборудование мойки	31.20
116	Технологическая мойка легковых автомобилей	47.27
117	Диагностика легковых автомобилей	128.99
118	Входной тамбур	4.37
119	Лестничная клетка для сотрудников	17.56
120	Склад масел	18.61
121	Помещение вспомогательной загрузки	3.98
122	Ремонтная зона	631.31
123	Санузел	9.62
124	Компрессорная	84.3
125	Склад инструмента и запчастей	76.64
126	Агрегатная	17.54
127	Шоу-рум	47.10
128	Технологическая мойка грузовых автомобилей	61.66
129	Технологическая мойка грузовых автомобилей	73.20
		Итого: 1690.85

ПС/15-ЛЦ-ИОС3.1					
«Логистический центр» по адресу: Московская область, Ступинский муниципальный район, в районе с. Сидорова					
Изм.	Кол.	Лист	№ Док.	Подпись	Дата
Разраб.	Ильин				2015
Проверил	Ильязанц				2015
ГИП	Артемьев				2015

Центр продаж и технического обслуживания автомобилей		
Статус	Лист	Листов
П	1	6

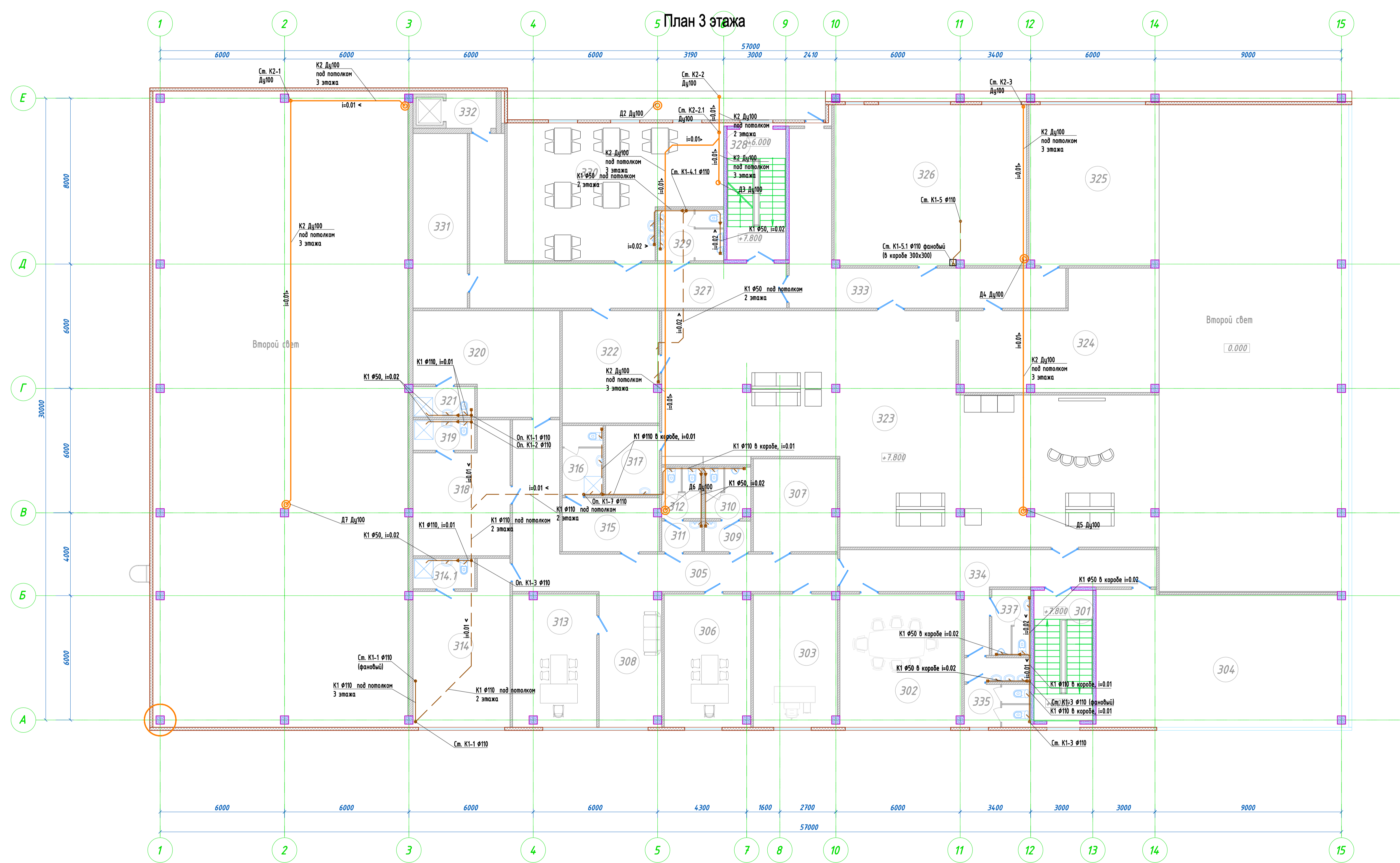
Система водоотведения	
План 1 этажа	
ООО «ПАРТНЕР-СТРОЙ»	



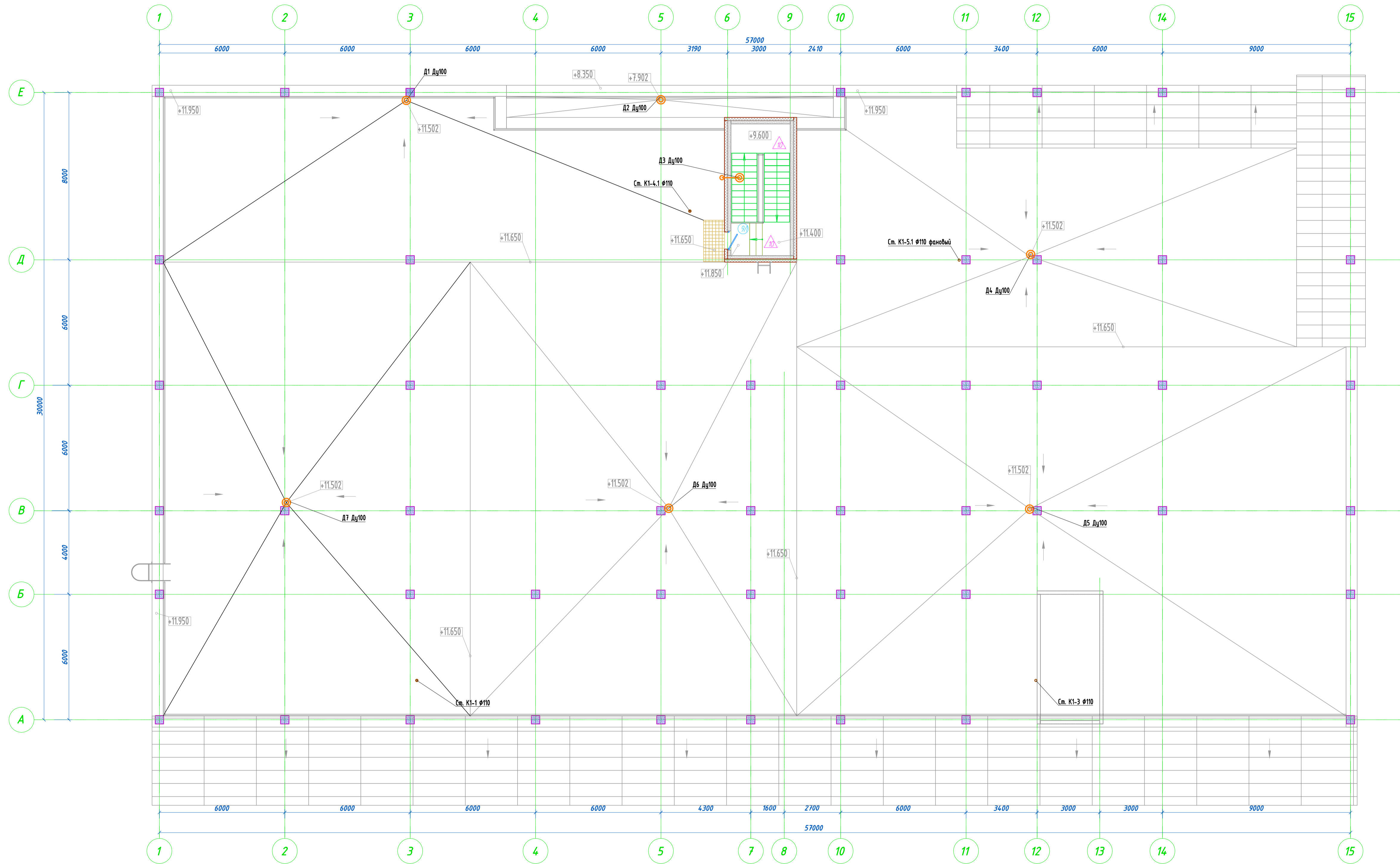
Экспликация помещений		
Номер помещения	Наименование	Площадь м ²
201	Лестничная клетка для сотрудников	18.97
202	Коридор	43.79
203	Кладовая спецодежды	4.49
204	Помещение сушики спецодежды	4.49
205	Мужская гардеробная	11.68
206	Санузел при гардеробной	2.85
207	Душ при гардеробной	11.37
208	Мужская гардеробная	13.71
209	Женская гардеробная	7.06
210	Душ при гардеробной	2.22
211	Санузел при гардеробной	3.60
212	Комната мастера	16.47
213	Учебный класс	25.88
214	Склад	205.21
215	Лестничная клетка для сотрудников и клиентов	13.74
216	Санузел	5.48
217	Санузел	9.49
218	Зона ожидания клиентов	286.75
219	Помещение уборочного инвентаря	5.90
Итого:		693.16

ПС/15-ЛЦ-ИОС3.1					
«Логистический центр» по адресу: Московская область, Ступинский муниципальный район, в районе с. Сидорово					
Изм.	Кол.	Лист	№ Док	Подпись	Дата
Центр продаж и технического обслуживания автомобилей				Стадия	Лист
				П	2
Система водоотведения				ООО «ПАРТНЕР-СТРОЙ»	
План 2 этажа					
Разработ.	Ильин		2015		
Проверил.	Ильянц		2015		
ГИП	Артемьев		2015		

Экспликация помещений		
Номер помещения	Наименование	Площадь м ²
301	Лестница для клиентов и офисных работников	16.07
302	Переговорная	36.74
303	Бухгалтерия	25.31
304	Офис	74.87
305	Коридор	43.04
306	Заместитель директора	25.98
307	Серверная	18.07
308	Приемная	19.00
309	Тамбур при санузле	3.31
310	Санузел	5.39
311	Тамбур при санузле	2.85
312	Санузел	4.81
313	Кабинет директора	25.23
314	Комната отдыха	32.51
314.1	Санузел+душ при комнате отдыха	4.40
315	Охрана	12.05
316	Санузел+душ охраны	6.62
317	Помещение уборочного инвентаря	8.72
318	Комната отдыха	25.78
319	Санузел+душ при комнате отдыха	4.40
320	Комната отдыха	31.46
321	Санузел+душ при комнате отдыха	4.40
322	Помещение для приема пищи	25.26
323	Кафе	199.43
324	Детская комната	46.79
325	Офис	51.54
326	Офис	61.66
327	Коридор	58.71
328	Лестничная клетка для сотрудников	16.18
329	Санузел	7.92
330	Помещение для приема пищи	59.51
331	Венткамера	22.09
332	Тамбур	3.98
333	Коридор	35.46
334	Коридор	31.60
335	Санузел	9.98
Итого:		1061.12

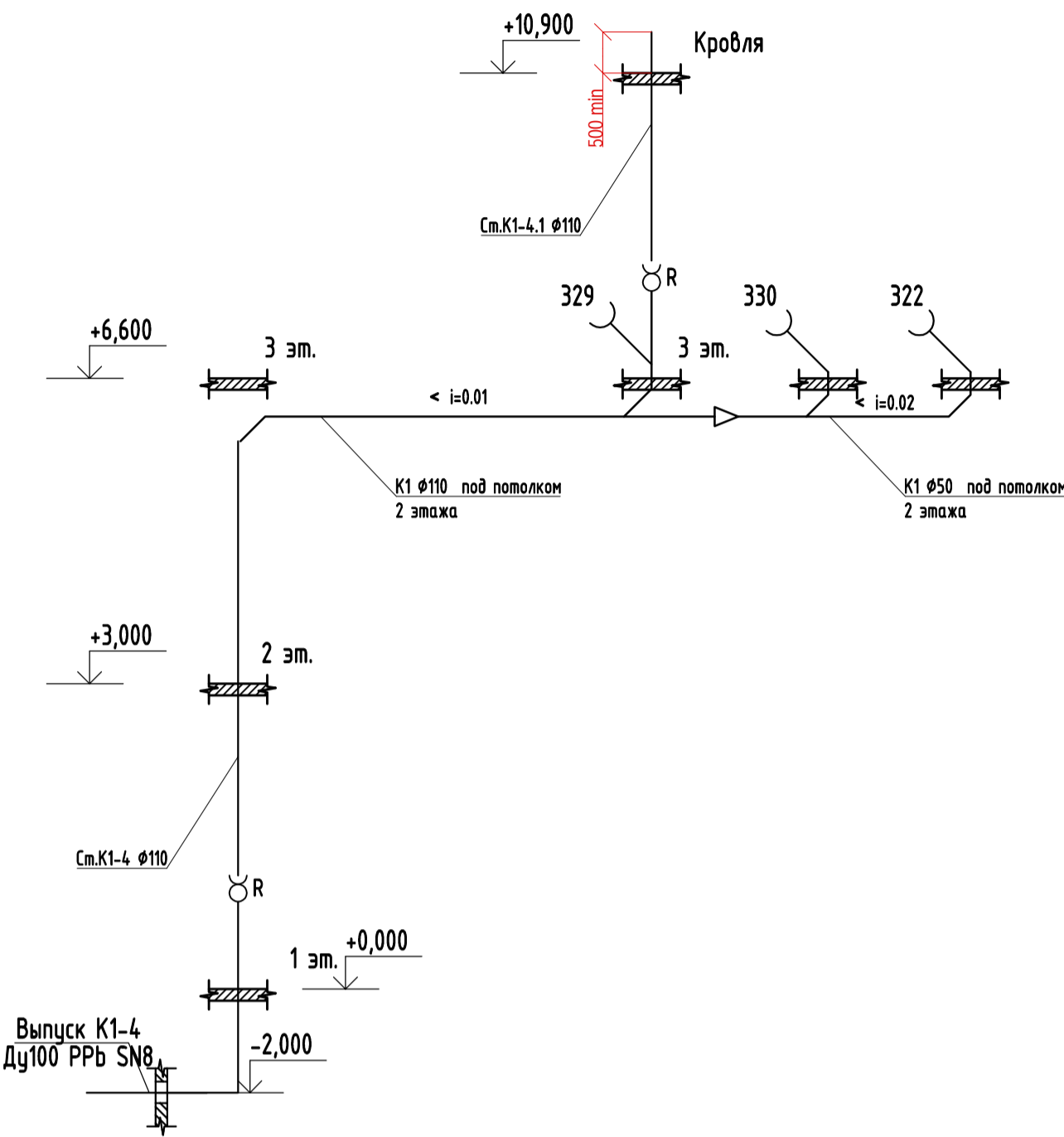
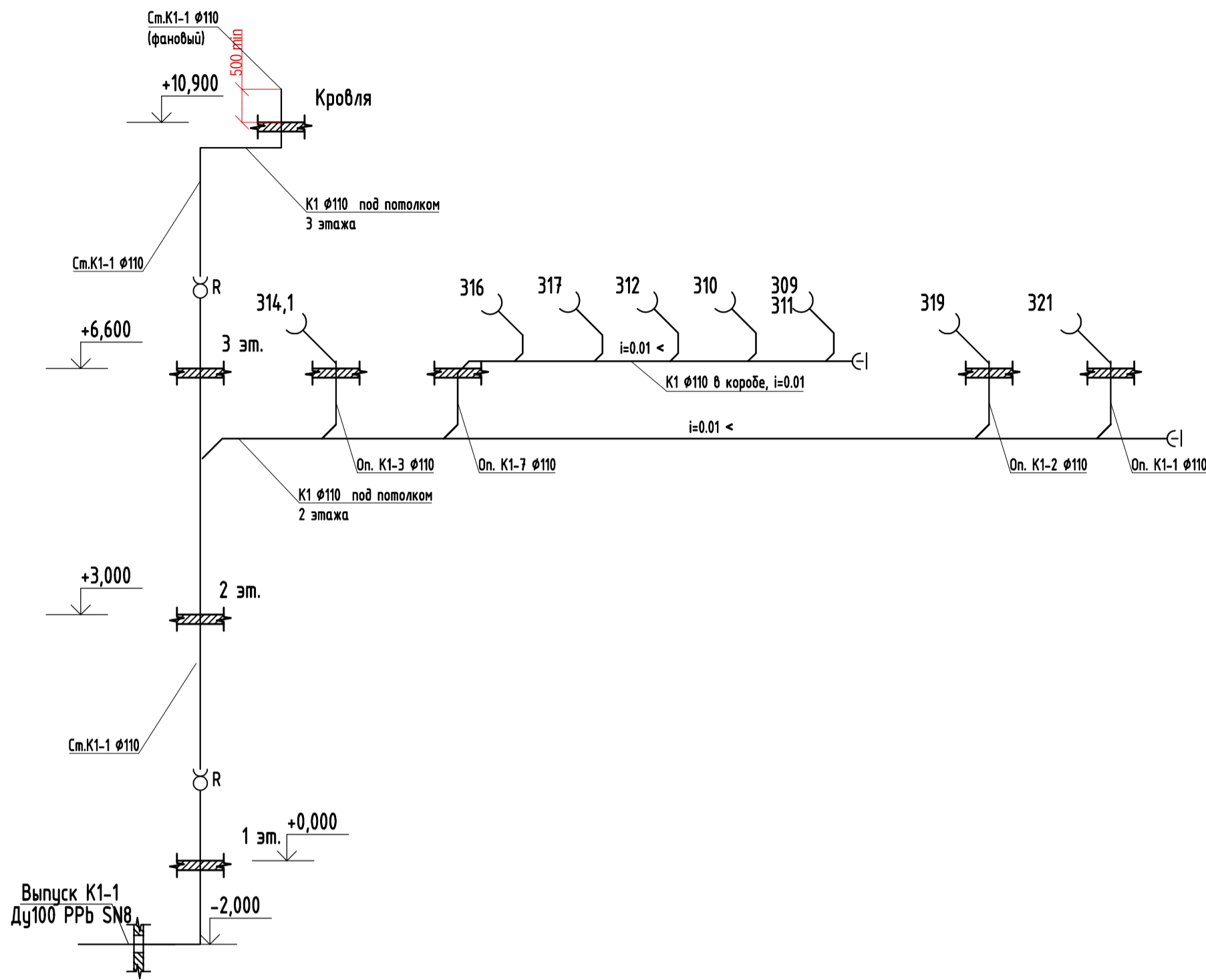


ПС/15-ЛЦ-ИОС3.1					
«Логистический центр» по адресу: Московская область, Ступинский муниципальный район, в районе с. Сидорова					
Изм.	Кол-во	Лист	№ Док	Подпись	Дата
Центр продаж и технического обслуживания автомобилей				Стация	Лист
Система водоотведения				П	3
План 3 этажа				ООО «ПАРТНЕР-СТРОЙ»	
Разработчик	Ильин	2015			
Проверил	Ильязанц	2015			
ГИП	Артемьев	2015			



						ПС/15-ЛЦ-ИОС3.1				
						«Логистический центр» по адресу: Московская область, Ступинский муниципальный район, в районе с. Сидорово				
Изм.	Кол.	Лист	№ Док.	Подпись	Дата	Центр продаж и технического обслуживания автомобилей		Стадия	Лист	Листов
						Система водоотведения		П	4	
Разраб.	Ильин				2015	План кровли.		ООО «ПАРТНЕР-СТРОЙ»		
Проверил	Ильянц				2015					
ГИП	Артемьев				2015					

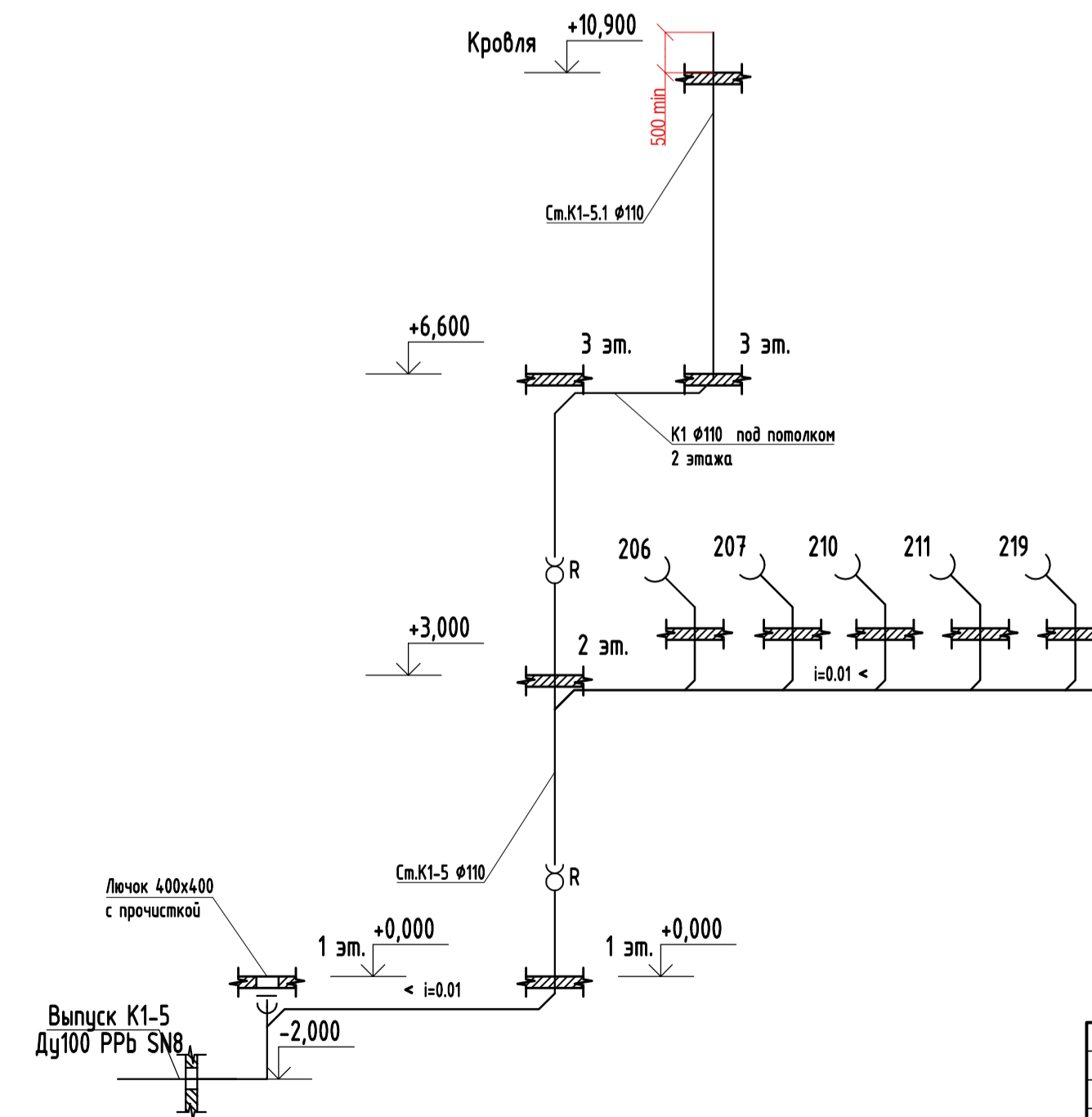
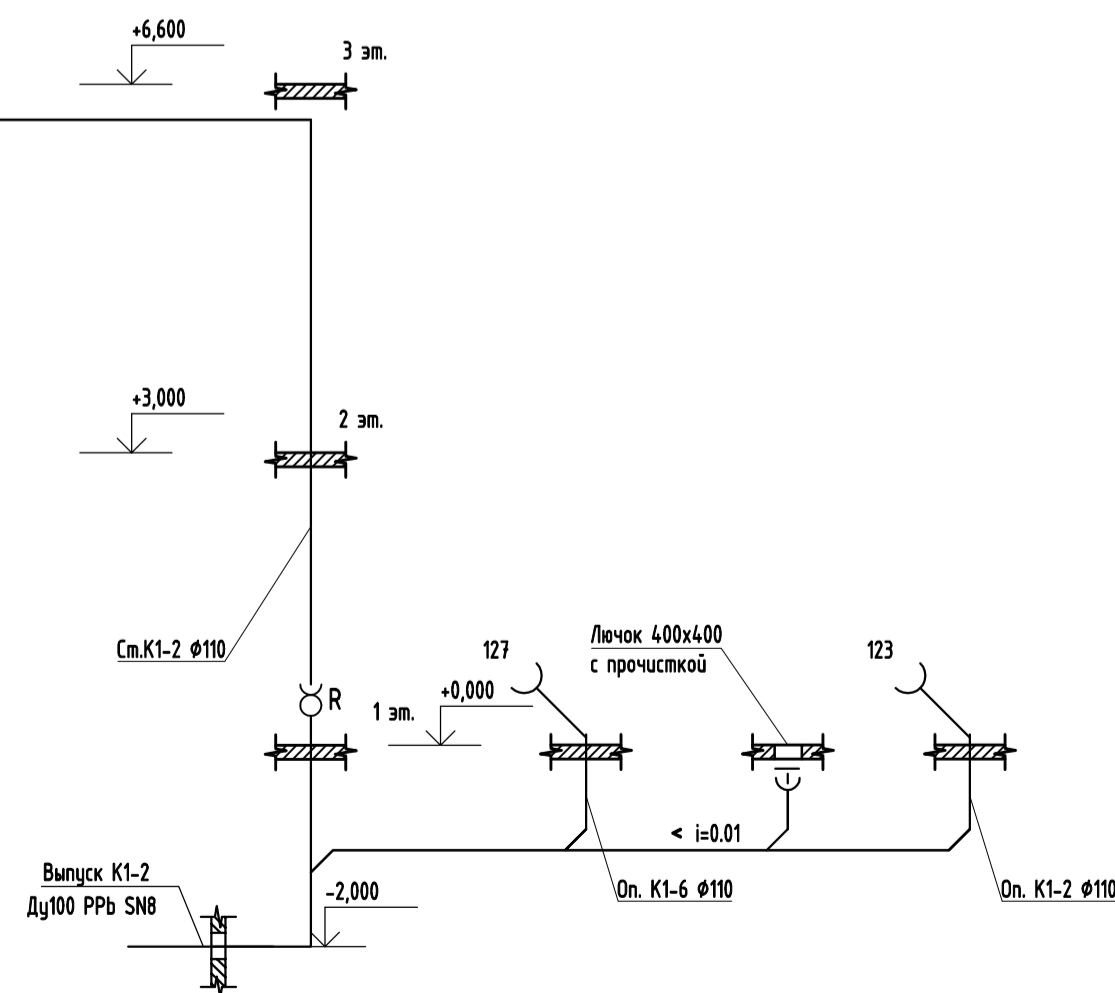
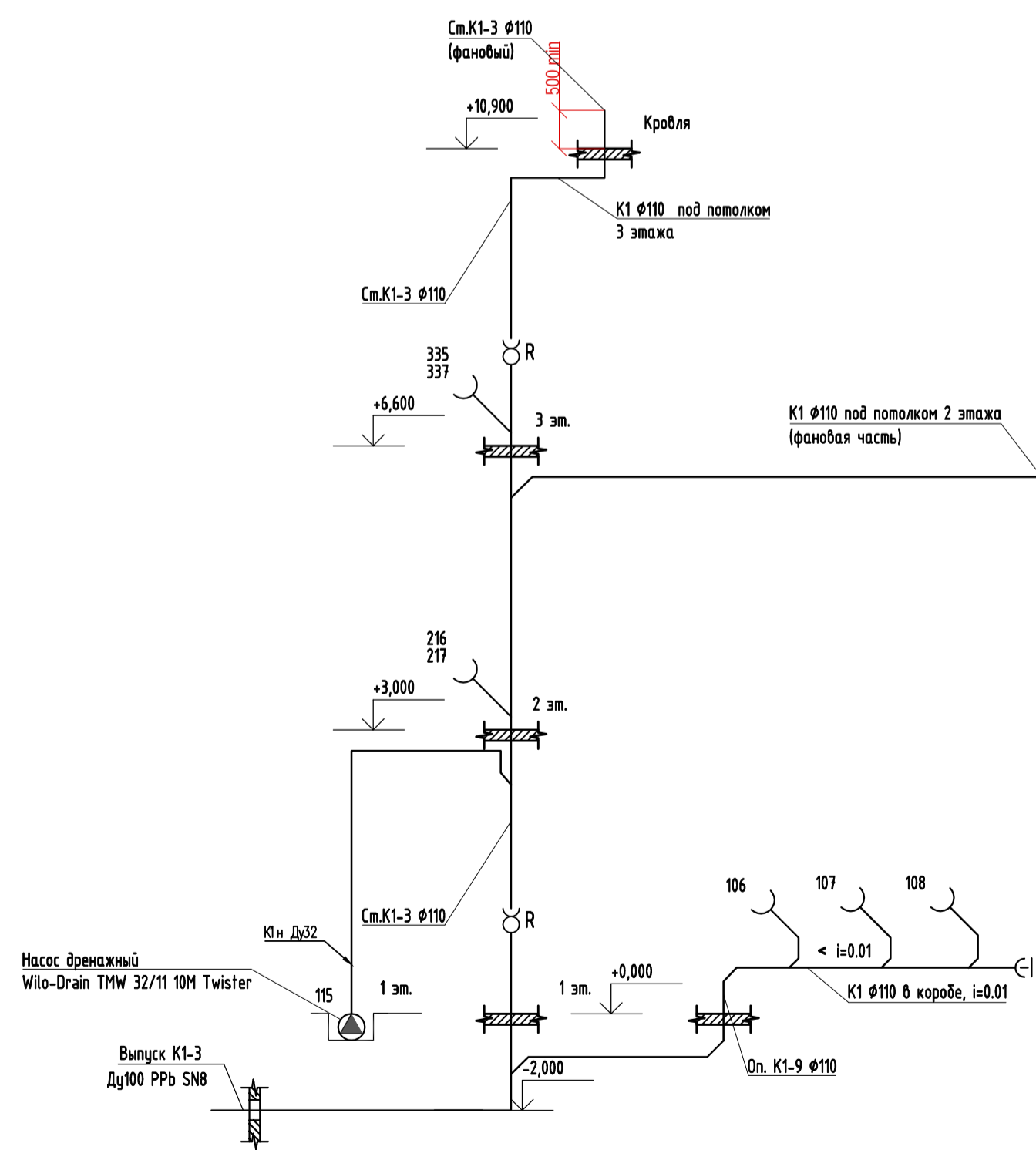
Принципиальная схема системы К1



Экспликация помещений		
Номер помещения	Наименование	Площадь, м²
101	Входной тамбур	6.95
102	Шоу-рум	358.13
103	Бытовое помещение работников демонстрационного зала	6.98
103.1	Электрощитовая	5.84
104	Коридор	4.10
105	Лестница для клиентов и офисных работников	13.89
105.1	Входной тамбур	3.17
106	Санузел женский	5.15
107	Санузел мужской	5.06
108	Санузел для МГН	3.06
108.1	Помещение уборочного инвентаря	2.60
109	Коридор	11.42
110	Коридор	5.36
111	Тамбур кассы	3.27
112	Касса	4.55
113	Помещение охраны	7.38
114	Шинный зал	66.46
115	ИТП + оборудование мойки	312.0
116	Технологическая мойка легковых автомобилей	47.27
117	Диагностика легковых автомобилей	128.99
118	Входной тамбур	4.37
119	Лестничная клетка для сотрудников	17.56
120	Склад масел	18.61
121	Помещение вспомогательной загрузки	3.98
122	Ремонтная зона	631.31
123	Санузел	9.62
124	Компрессорная	8.43
125	Склад инструмента и запчастей	76.64
126	Аэрозольная	17.54
127	Шономонтаж	47.10
128	Технологическая мойка грузовых автомобилей	61.66
129	Технологическая мойка грузовых автомобилей	73.20
Итого:		1690.85

Экспликация помещений		
Номер помещения	Наименование	Площадь, м²
201	Лестничная клетка для сотрудников	18.97
202	Коридор	43.79
203	Кладовая спецодежды	4.49
204	Помещение сушки спецодежды	4.49
205	Мужская гардеробная	11.68
206	Санузел при гардеробной	2.85
207	Душ при гардеробной	11.37
208	Мужская гардеробная	13.71
209	Женская гардеробная	7.06
210	Душ при гардеробной	2.22
211	Санузел при гардеробной	3.60
212	Комната мастера	16.47
213	Учебный класс	25.88
214	Склад	205.21
215	Лестничная клетка для сотрудников и клиентов	13.74
216	Санузел	5.48
217	Санузел	9.49
218	Зона ожидания клиентов	286.75
219	Помещение уборочного инвентаря	5.90
Итого:		693.16

Экспликация помещений		
Номер помещения	Наименование	Площадь, м²
301	Лестница для клиентов и офисных работников	16.07
302	Переговорная	36.74
303	Бухгалтерия	25.31
304	Офис	74.87
305	Коридор	43.04
306	Заместитель директора	25.98
307	Серверная	18.07
308	Приемная	19.00
309	Тамбур при санузле	3.31
310	Санузел	5.39
311	Тамбур при санузле	2.85
312	Санузел	4.81
313	Кабинет директора	25.23
314	Комната отдыха	32.51
314.1	Санузел+душ при комнате отдыха	4.40
315	Охрана	12.05
316	Санузел+душ охраны	6.62
317	Помещение уборочного инвентаря	8.72
318	Комната отдыха	25.38
319	Санузел+душ при комнате отдыха	4.40
320	Комната отдыха	31.46
321	Санузел+душ при комнате отдыха	4.40
322	Помещение для приема пищи	25.26
323	Кафе	199.43
324	Детская комната	46.79
325	Офис	51.54
326	Офис	61.66
327	Коридор	58.71
328	Лестничная клетка для сотрудников	16.18
329	Санузел	7.92
330	Помещение для приема пищи	59.51
331	Венткамера	22.09
332	Тамбур	3.98
333	Коридор	35.46
334	Коридор	31.60
335	Санузел	9.98
Итого:		1061.12



ПС/15-ЛЦ-ИОС3.1					
«Логистический центр» по адресу: Московская область, Ступинский муниципальный район, в районе с. Сидорова					
Изм.	Кол-во листов	№ Док.	Подпись	Дата	Листов
					5
Разраб.	Ильин			2015	Центр продаж и технического обслуживания автомобилей
Проверил	Ильязяц			2015	
ГИП	Артемьев			2015	
Принципиальная схема системы К1					ООО «ПАРТНЕР-СТРОЙ»