

Объект: Производственно-технологический комплекс для серийного выпуска оптимальной номенклатуры высокоинтегрированных многофункциональных сверхвысокочастотных модулей на основе унифицированных электронных компонентов и функциональных устройств сантиметрового и миллиметрового диапазонов длин волн, корпус № 1 (3 этаж), АО «НПП «Исток» им. Шокина», г. Фрязино, Московская обл.

Исполнительная документация

СЕТИ СВЯЗИ. ЛОКАЛЬНАЯ ВЫЧИСЛИТЕЛЬНАЯ СЕТЬ,  
ТЕЛЕФОНИЯ, СИСТЕМА ОХРАННОЙ СИГНАЛИЗАЦИИ, СКУД  
Корпус №1, 3 этаж, левое крыло

2018-12-ИД/НПП-СС

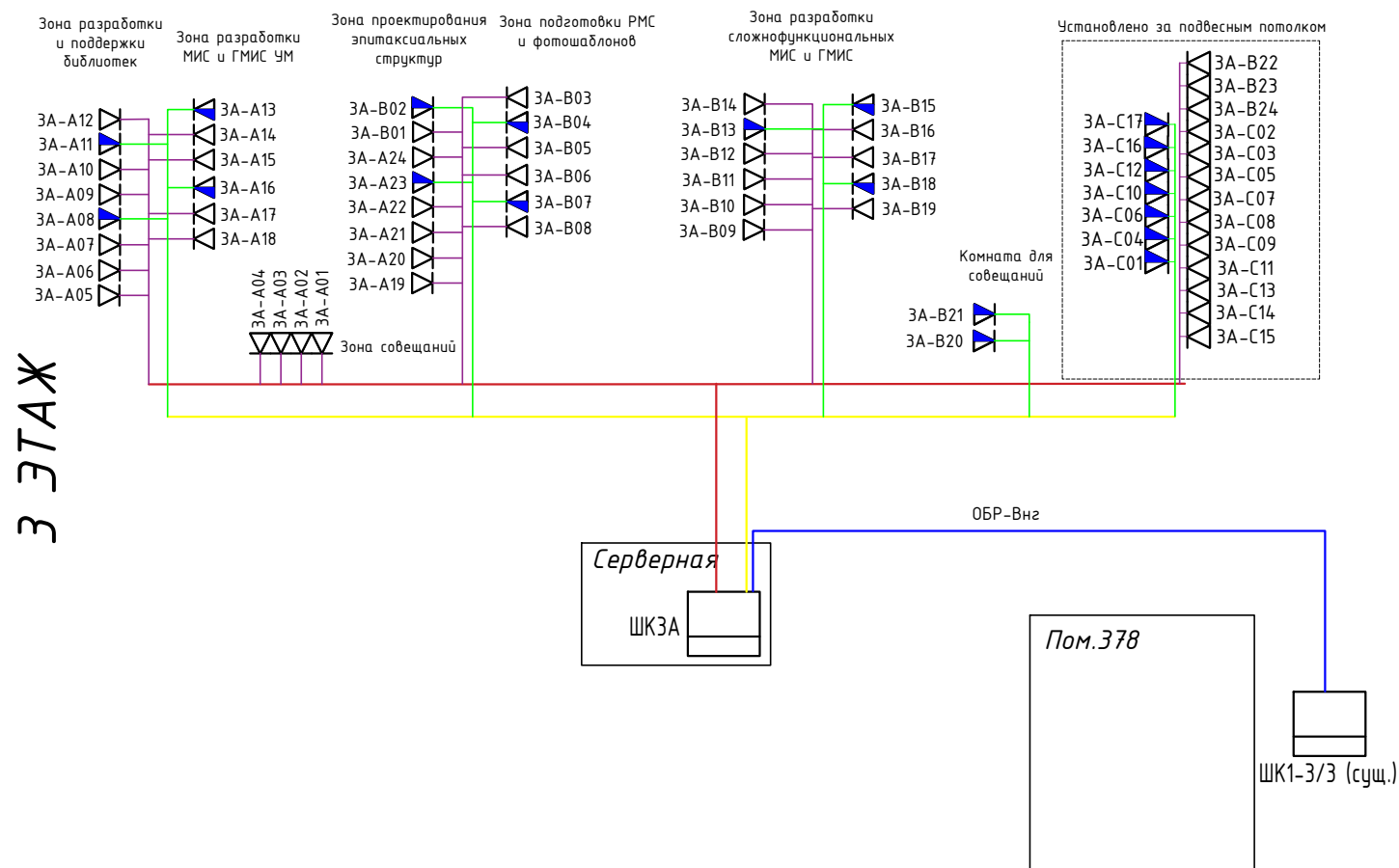
Технический директор

---



Обозначение	Наименование	Примечание (№ стр.)
	<b>Прилагаемые документы</b>	
2018-12-ИД/НПП- СС.СО	Спецификация технологического оборудования, изделий и материалов.	15
2018-12-ИД/НПП- СС.КЖ	Кабельный журнал	18
	Акт проведения входного контроля	23
	Акт окончания монтажных работ	24
	Акт сдачи объекта в эксплуатацию	25


							2018-12-ИД/НПП-СС	Лист
								2
Изм.	Кол.Уч	Лист	№ Док.	Подп.	Дата.			



### Условные обозначения

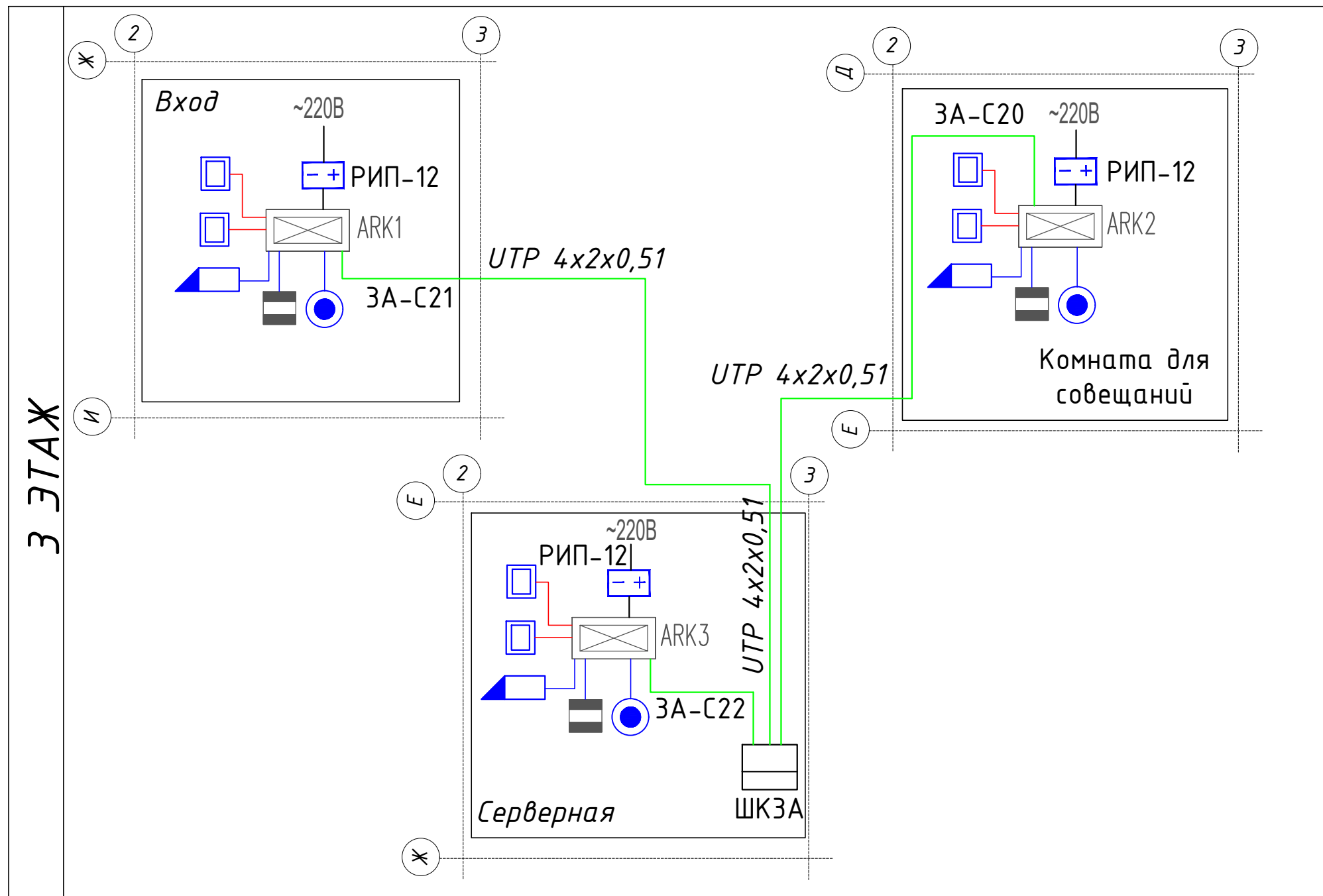
- ШКЗА - шкаф серверный 19" 42U (с указанием номера);
- ЗА-А16 - розетка телефонной сети (с указанием номера);
- ЗА-А16 - розетка ЛВС (с указанием номера);
- кабель телефонной сети FTP CAT5e-4x2x0,51 в кабель-канале;
- кабель ЛВС FTP CAT5e-4x2x0,51 в кабель-канале по стене;
- кабель оптический многомодовый ОБР-В нз(А)-НР 4G.651 в пвх-гофротрубе;
- кабель телефонной сети FTP CAT5e-4x2x0,51 в лотке;
- кабель ЛВС FTP CAT5e-4x2x0,51 в кабель-канале по стене;

1. Структурированная кабельная система (СКС) выполнена кабелем марки ОБР-В нз(А)-НР 4G.651, прокладываемым между существующим коммуникационным шкафом ШК1-3/3 и устанавливаемым шкафом ШКЗА, размещаемым в помещении серверной, в гофротрубе за подвесным потолком;
2. Абонентская телефонная сеть и локальная вычислительная сеть выполнена кабелем марки FTP CAT5e 4x2x0,51, прокладываемым в лотках и кабель-каналах открыто по стенам.

Розетки ЗА-В22,В23,В24,С01-С17 установлены за подвесным потолком с запасом кабеля для последующего перемещения

						2018-12-ИД/НПП-СС		
						Московская обл., г. Фрязино		
Изм.	Кол.уч.	Лист	№ док.	Подпись	Дата			
Разработал	Южаков				12.18	Производственно-технологический комплекс, корпус № 1 (3 этаж)		
Проверил						Стадия	Лист	Листов
Н.контр.						ИД	3	14
						Структурная схема телефонной и локальной вычислительной сети		
						ООО "Стройотряд"		

3 ЭТАЖ



## Условные обозначения

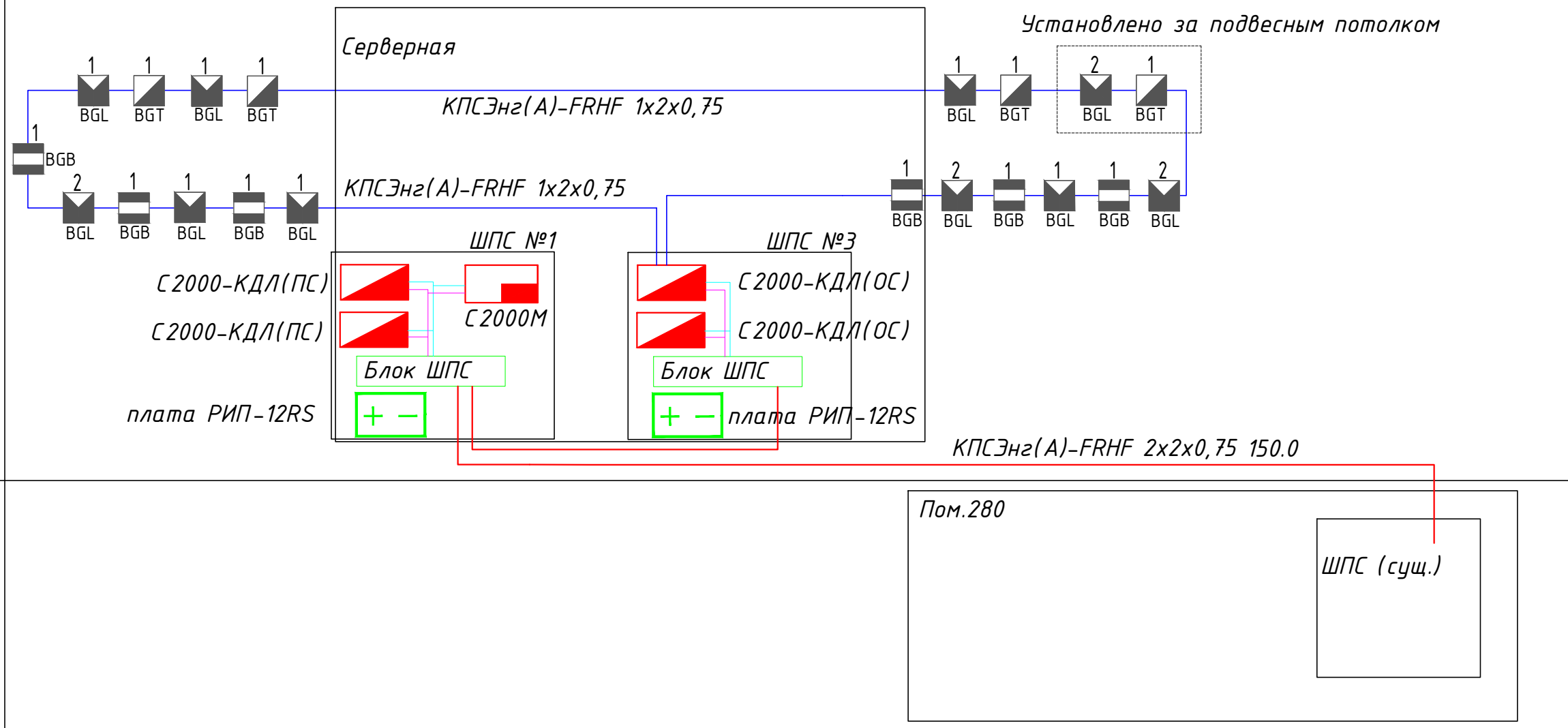
- ШКЗА - шкаф серверный 19" 42U (с указанием номера);
- ARK1 - контроллер доступа СКУД СТ/Л04.2;
- считыватель СКУД IR04;
- РИП-12 - резервированный источник питания РИП-12 исп.01;
- электромагнитный замок AL-250SV;
- устройство разблокировки двери ST-ER115;
- извещатель охранный магнитоконтактный ИО-102-2 (СМК-1);
- кабель КПСЭнг(А)-FRLS 1x2x0,75 в кабель-канале по стене;
- кабель UTP-4x2x0,51 в кабель-канале по стене;
- кабель UTP-4x2x0,51 в лотке;

1. Линии СКУД между сервером и контроллерами, между контроллером и считывателями проложены кабелем марки UTP-4x2x0,51 по лоткам, в кабель-каналах по стене;
2. Линии между контроллером и исполнительным устройством, блоком резервированного питания и кнопкой разблокировки проложены кабелем марки КПСЭнг(А)-FRLS 1x2x0,75 в кабель-каналах;
3. Высота установки считывателей - 1300 мм, контроллеров - 3800 мм, РИП - 3500 мм, контроллера в серверной - 3300 мм, РИП в серверной - 3000 мм.

						2018-12-ИД/НПП-СС			
						Московская обл., г. Фрязино			
Изм.	Кол.уч.	Лист	№ док.	Подпись	Дата				
Разработал	Южаков				12.18	Производственно-технологический комплекс, корпус № 1 (3 этаж)	Стадия	Лист	Листов
Проверил							ИД	4	14
Н.контр.						Структурная схема СКУД	ООО "Стройотряд"		

3 ЭТАЖ

2 ЭТАЖ



## Условные обозначения

- ШПС - шкаф пожарной сигнализации (с указанием номера);
- BGL - извещатель охранный адресный объемный С2000-ИК исп.02;
- BGB - извещатель охранный адресный магнитоконтактный С2000-СМК;
- BGT - извещатель охранный адресный поверхностный звуковой С2000-СТ;
- кабель КПСЭнг(А)-FRHF 1x2x0,75 (ДПЛС) в пвх-трубе/лотке/кабель-
- кабель КПСЭнг(А)-FRHF 2x2x0,75 (RS-485) в пвх-трубе за подвесным
- кабель UTP 4x2x0,51 (RS485,12В)

1. Линия интерфейса RS-485 выполнена кабелем марки КПСЭнг(А)-FRHF-2x2x0.75 в гофротрубе за подвесным потолком;
2. Абонентская линия пожарной сигнализации ДПЛС выполнена кабелем марки КПСЭнг(А)-FRHF-1x2x0.75мм2 в лотке и кабель-канале.

						2018-12-ИД/НПП-СС			
						Московская обл., г. Фрязино			
Изм.	Кол.уч.	Лист	N док.	Подпись	Дата				
Разработал	Южаков				12.18	Производственно-технологический комплекс, корпус № 1 (3 этаж)	Стадия	Лист	Листов
Проверил							ИД	5	14
Н.контр.						Структурная схема охранной сигнализации	ООО "Стройотряд"		

# ШКЗА

Перв. примен.

Справ. №

Подп. и дата

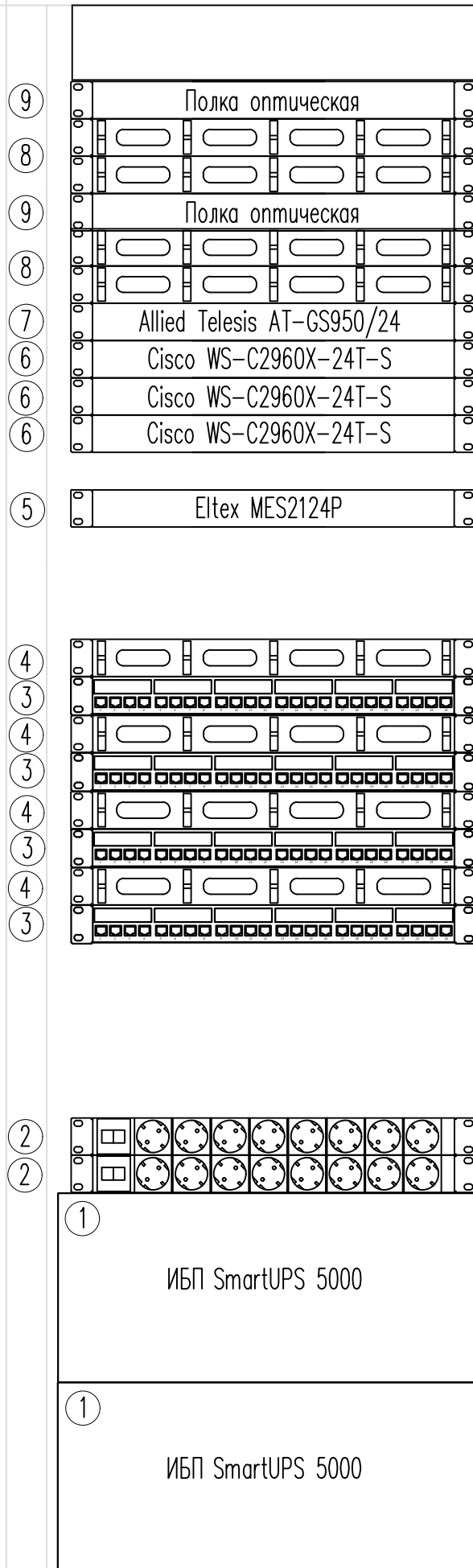
Инв. № дубл.

Взам. инв. №

Подп. и дата

Инв. № подл.

- 42U
- 41U
- 40U
- 39U
- 38U
- 37U
- 36U
- 35U
- 34U
- 33U
- 32U
- 31U
- 30U
- 29U
- 28U
- 27U
- 26U
- 25U
- 24U
- 23U
- 22U
- 21U
- 20U
- 19U
- 18U
- 17U
- 16U
- 15U
- 14U
- 13U
- 12U
- 11U
- 10U
- 09U
- 08U
- 07U
- 06U
- 05U
- 04U
- 03U
- 02U
- 01U



Оптический органайзер

Оптический органайзер

Кабельный органайзер

Патч-панель 24-портовая А

Кабельный органайзер

Патч-панель 24-портовая В

Кабельный органайзер

Патч-панель 24-портовая С

Кабельный органайзер

Патч-панель 24-портовая D

Блок розеток

Блок розеток

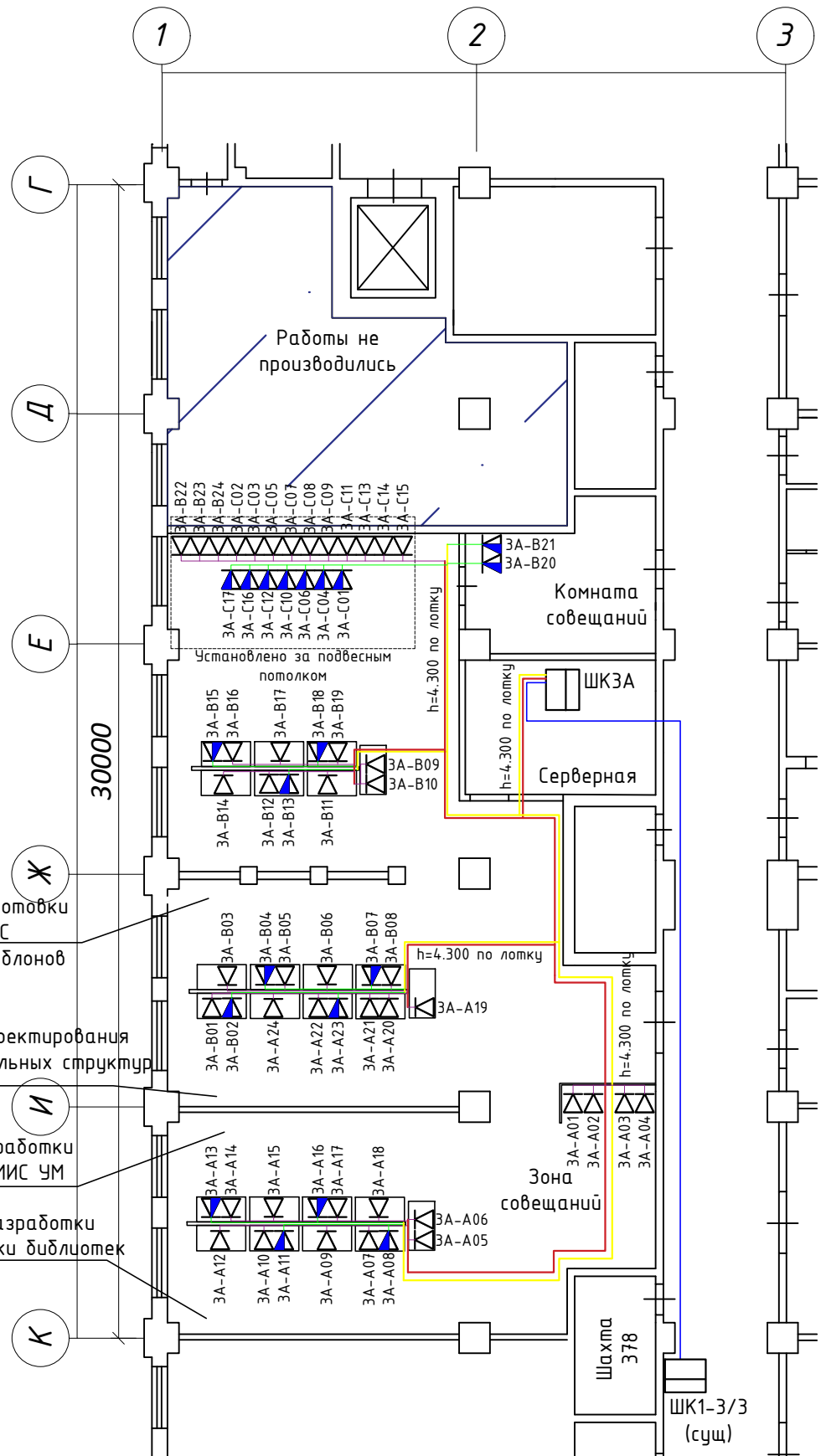
## Экспликация шкафа ШКЗА

№	Позиция	Наименование	Количество	Примечание
1	1-5U, 6-11U	ИБП APC Smart UPS 5000VA 230В	2	ЛВС
2	11U, 12U	Блок розеток	2	СКС
3	18U, 20U, 22U, 24U	Коммутационная панель RJ-45 24 порта, cat.5e	4	СКС
4	19U, 21U, 23U, 25U	Кабельный органайзер	4	СКС
5	29U	Коммутатор Eltex MES2124P	1	ТЛФ
6	31U, 32U, 33U	Коммутатор Cisco WS-C2960X-24T-S	3	ЛВС
7	34U	Коммутатор Allied Telesis AT-GS950/24	1	ЛВС
8	35-36U, 38-39U	Оптический органайзер	2	СКС
9	37U, 40U	Полка оптическая	2	СКС

						2018-12-ИД/НПП-СС				
						Московская обл., г. Фрязино				
Изм.	Кол.уч.	Лист	№ док.	Подпись	Дата					
Разработал	Южаков				12.18	Производственно-технологический комплекс, корпус № 1 (3 этаж)		Стадия	Лист	Листов
Проверил								ИД	6	14
Н.контр.						Схема шкафа ШКЗА		000 "Стройотряд"		

# Фрагмент плана 3 этажа

## Условные обозначения



- ШКЗА - шкаф серверный 19" 42U (с указанием номера);
- ЗА-A16 - розетка телефонной сети (с указанием номера);
- ЗА-A16 - розетка ЛВС (с указанием номера);
- кабель телефонной сети FTP CAT5e-4x2x0,51 в кабель-канале по стене;
- кабель телефонной сети FTP CAT5e-4x2x0,51 в лотке;
- кабель ЛВС FTP CAT5e-4x2x0,51 в кабель-канале по стене;
- кабель ЛВС FTP CAT5e-4x2x0,51 в кабель-канале по стене;
- кабель оптический многомодовый ОБР-В нг(А)-НР 4G.651 в пвх-гофротрубе;

1. Структурированная кабельная система (СКС) выполнена кабелем марки ОБР-В нг(А)-НР 4G.651, прокладываемым между существующим коммуникационным шкафом ШК1-3/3 и устанавливаемым шкафом ШКЗА, размещаемым в помещении серверной, в гофротрубе за подвесным потолком;
2. Абонентская телефонная сеть и локальная вычислительная сеть выполнена кабелем марки FTP CAT5e 4x2x0,51, прокладываемым в лотках и кабель-каналах открыто по стенам.
3. Розетки ЗА-B22, B23, B24, C01-C17 установлены за подвесным потолком с запасом кабеля для последующего перемещения

Перв. примен. / Справ. № / Подп. и дата / Инв. № субли. / Инв. № / Взам. инв. № / Подп. и дата / Инв. № подл.

Зона подготовки РМС и фотошаблонов

Зона проектирования эпитаксиальных структур

Зона разработки МИС и ГМИС УМ

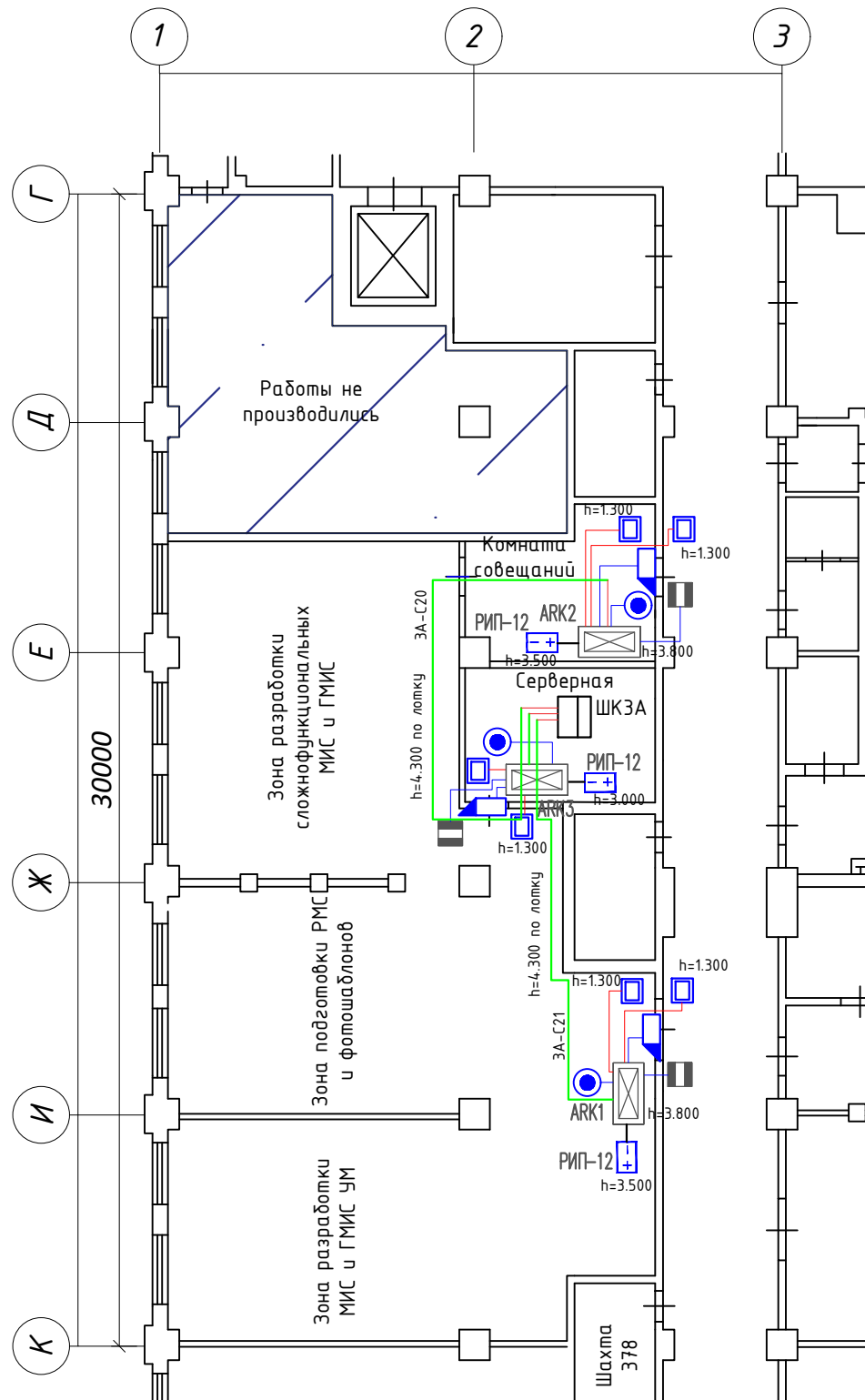
Зона разработки и поддержки библиотек

						2018-12-ИД/НПП-СС				
						Московская обл., г. Фрязино				
Изм.	Кол.уч.	Лист	№ док.	Подпись	Дата					
Разработал	Южаков				12.18	Производственно-технологический комплекс, корпус № 1 (3 этаж)		Стадия	Лист	Листов
Проверил								ИД	7	14
Н.контр.						План кабельных трасс и размещения оборудования ЛВС и телефонии, 3 этаж, левое крыло, корпус 1		ООО "Стройотряд"		





## Фрагмент плана 3 этажа



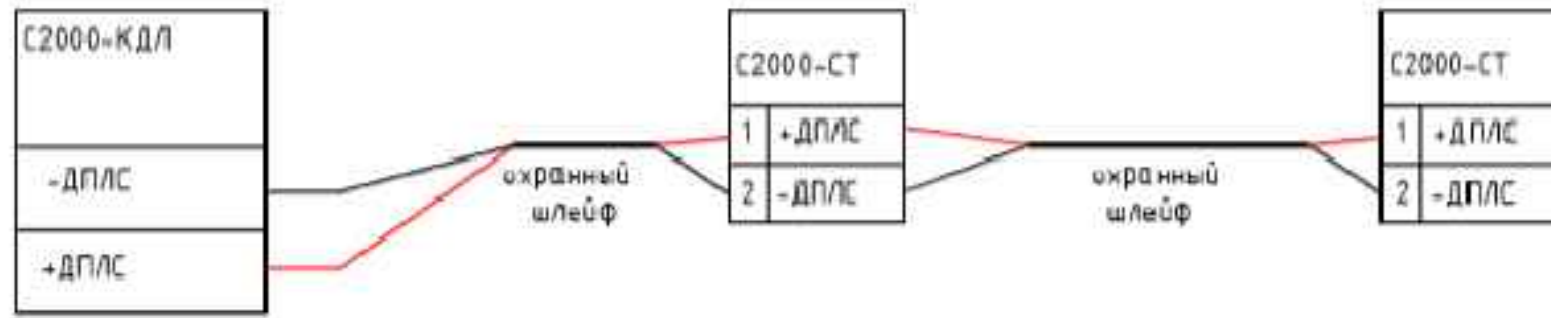
## Условные обозначения

- ШКЗА - шкаф серверный 19" 42U (с указанием номера);
- ARK1 - контроллер доступа СКУД СТ/L04.2;
- считыватель СКУД IR04;
- РИП-12 - резервированный источник питания РИП-12 исп.01;
- электромагнитный замок AL-250SV;
- устройство разблокировки двери ST-ER115;
- извещатель охранной магнитоконтактный ИО-102-2 (СМК-1);
- кабель КПСЭнг(A)- FRLS 1x2x0,75 в кабель-канале по стене;
- кабель UTP-4x2x0,51 в кабель-канале по стене;
- кабель UTP-4x2x0,51 в лотке;

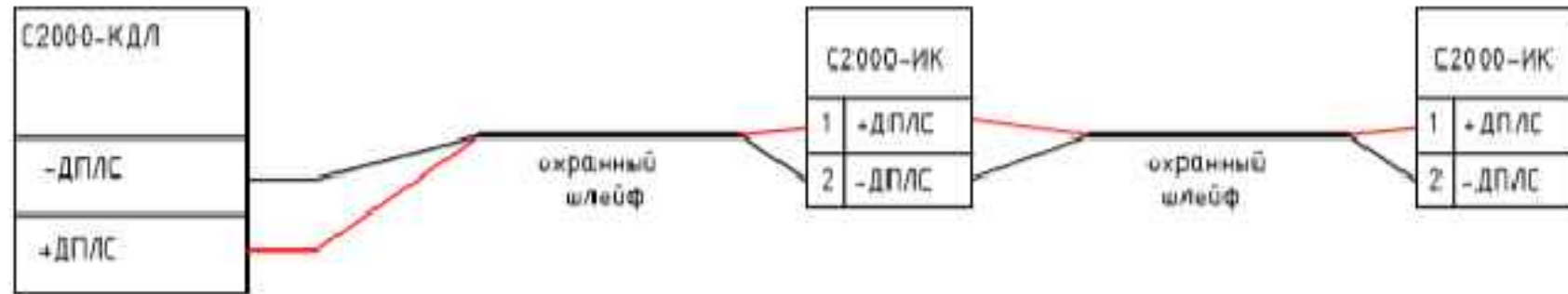
1. Линии СКУД между сервером и контроллерами, между контроллером и считывателями проложены кабелем марки UTP-4x2x0,51 по лоткам, в кабель-каналах по стене;
2. Линии между контроллером и исполнительным устройством, блоком резервированного питания и кнопкой разблокировки проложены кабелем марки КПСЭнг(A)-FRLS 1x2x0,75 в кабель-каналах;
3. Высота установки считывателей - 1300 мм, контроллеров - 3800 мм, РИП - 3500 мм, контроллера в серверной - 3300 мм, РИП в серверной - 3000 мм.

						2018-12-ИД/НПП-СС			
						Московская обл., г. Фрязино			
Изм.	Кол.уч.	Лист	№ док.	Подпись	Дата				
Разработал	Южаков				12.18	Производственно-технологический комплекс, корпус № 1 (3 этаж)	Стадия	Лист	Листов
Проверил							ИД	9	14
Н.контр.						План кабельных трасс и размещения оборудования СКУД, 3 этаж, левое крыло, корпус 1	ООО "Стройотряд"		

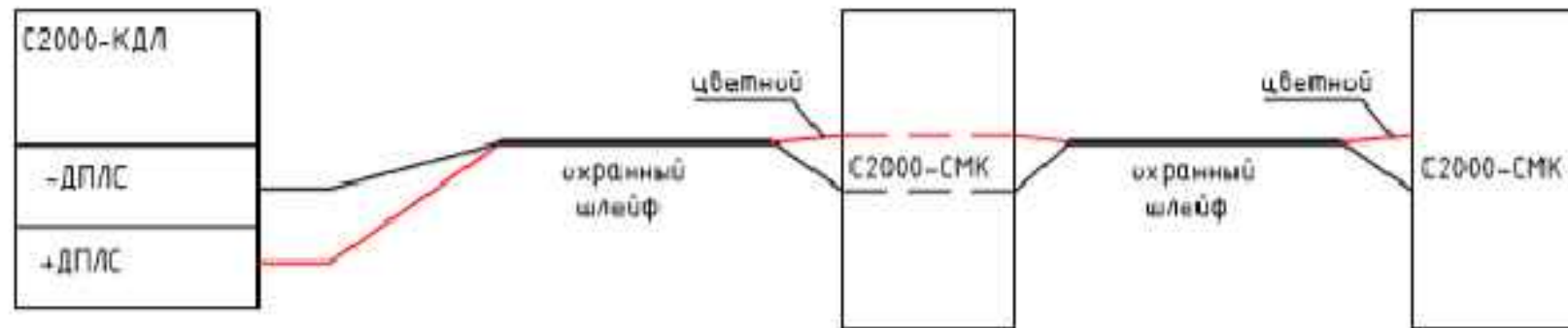
# Схема подключения извещателя адресного охранного поверхностного звукового



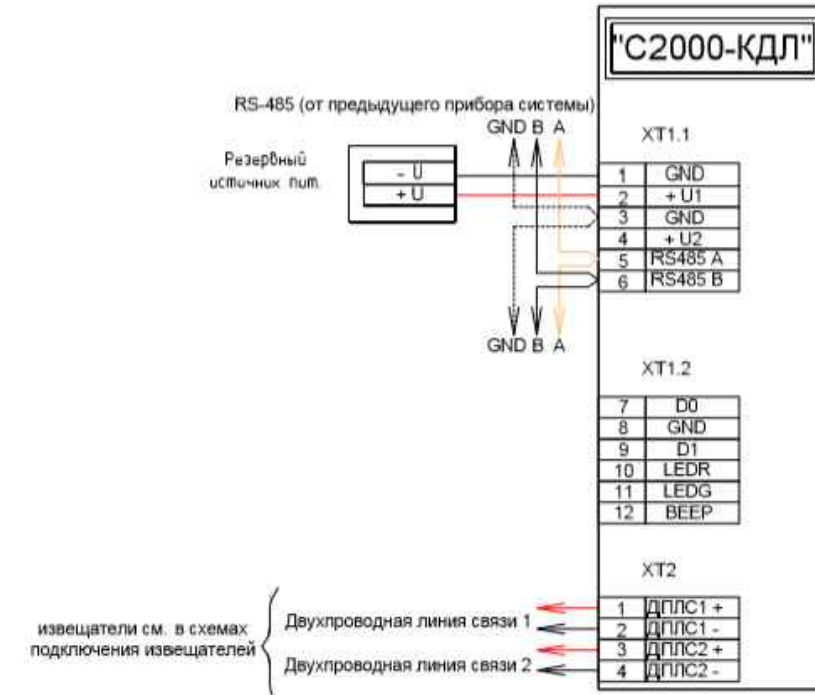
# Схема подключения извещателя охранного опико-электронного



# Схема подключения извещателя магнитоконтактного



# Схема подключения контроллера С2000-КДЛ



Перв. примен.

Справ. №

Погр. и дата

Инв. № дубл.

Взам. инв. №

Погр. и дата

Инв. № подл.

						2018-12-ИД/НПП-СС			
						Московская обл., г. Фрязино			
Изм.	Кол.уч.	Лист	№ док.	Подпись	Дата				
Разработал	Южаков				12.18	Производственно-технологический комплекс, корпус № 1 (3 этаж)	Стадия	Лист	Листов
Проверил							ИД	10	14
Н.контр.						Схема подключения извещателей и С2000-КДЛ	ООО "Стройотряд"		

Схема размещения извещателя С2000-ИК

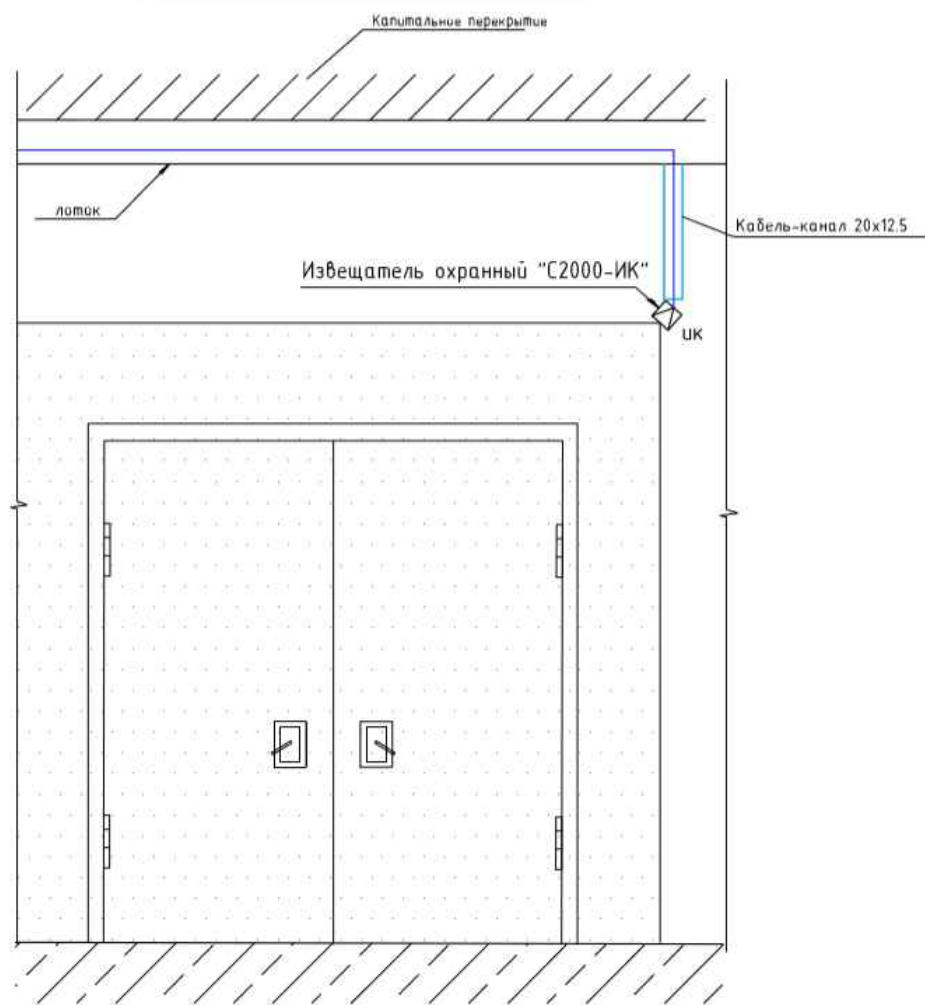


Схема размещения извещателя С2000-СТ

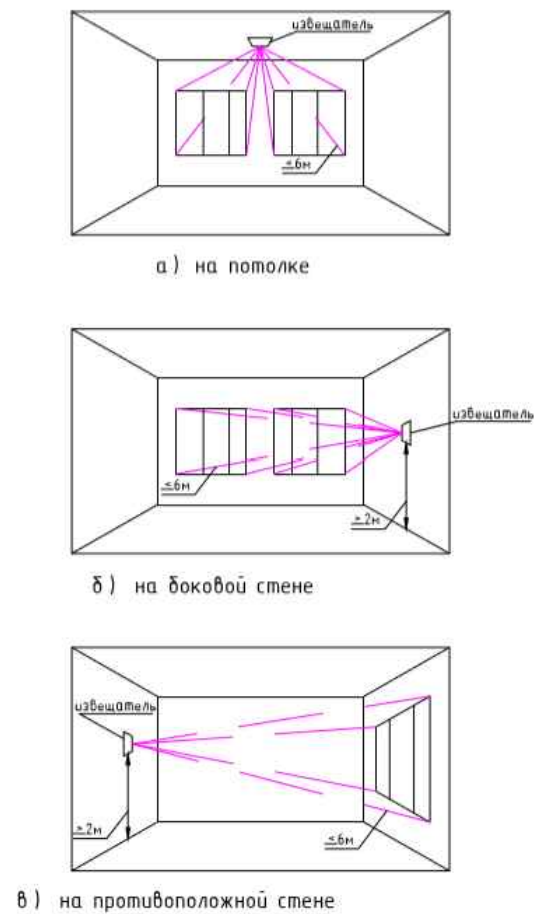
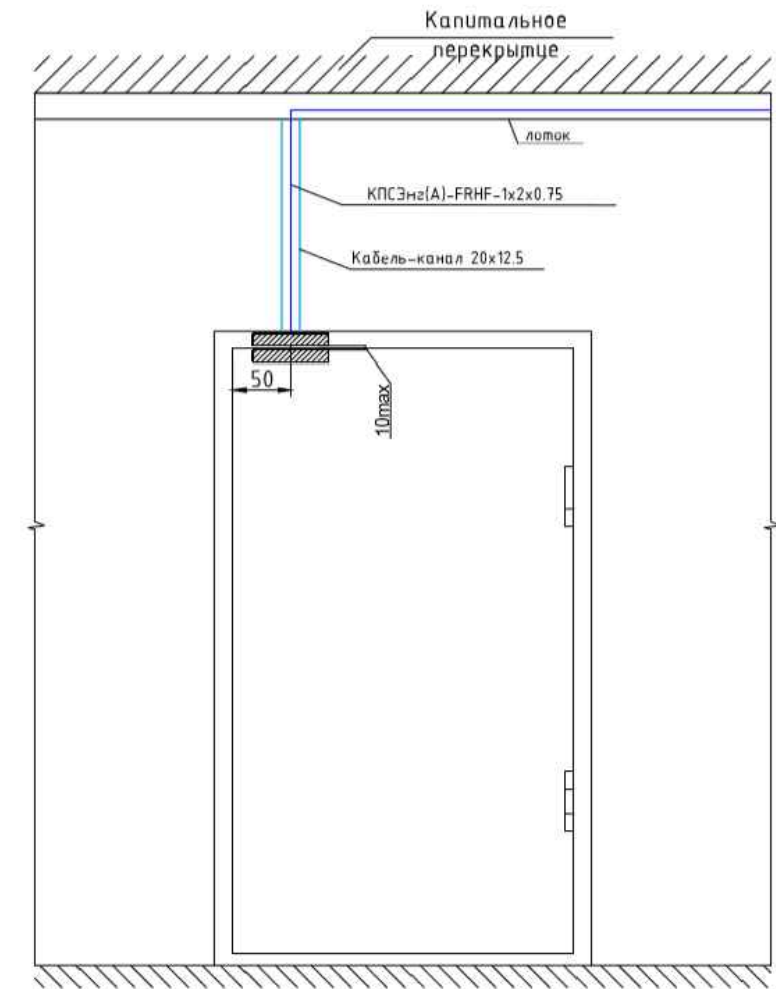
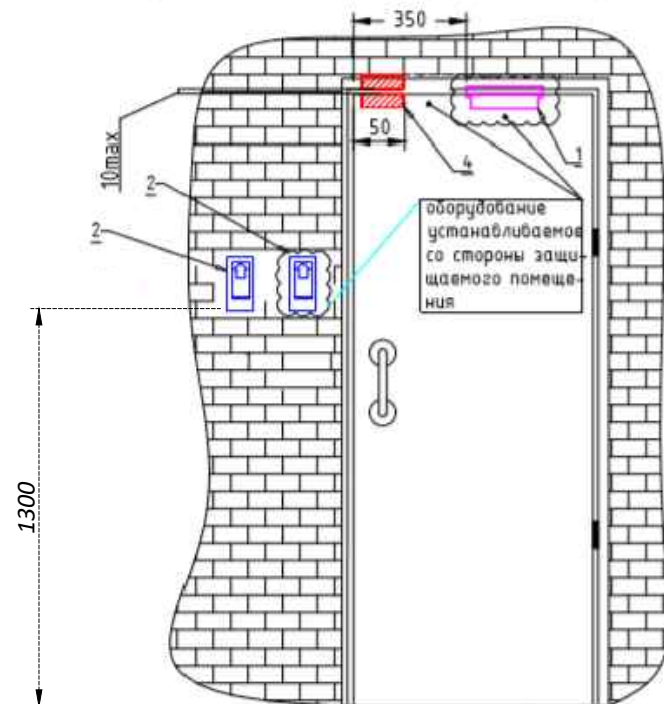


Схема размещения извещателя С2000-СМК



Типовая схема расположения комплекта дверного оборудования СКУД на одностворчатой двери

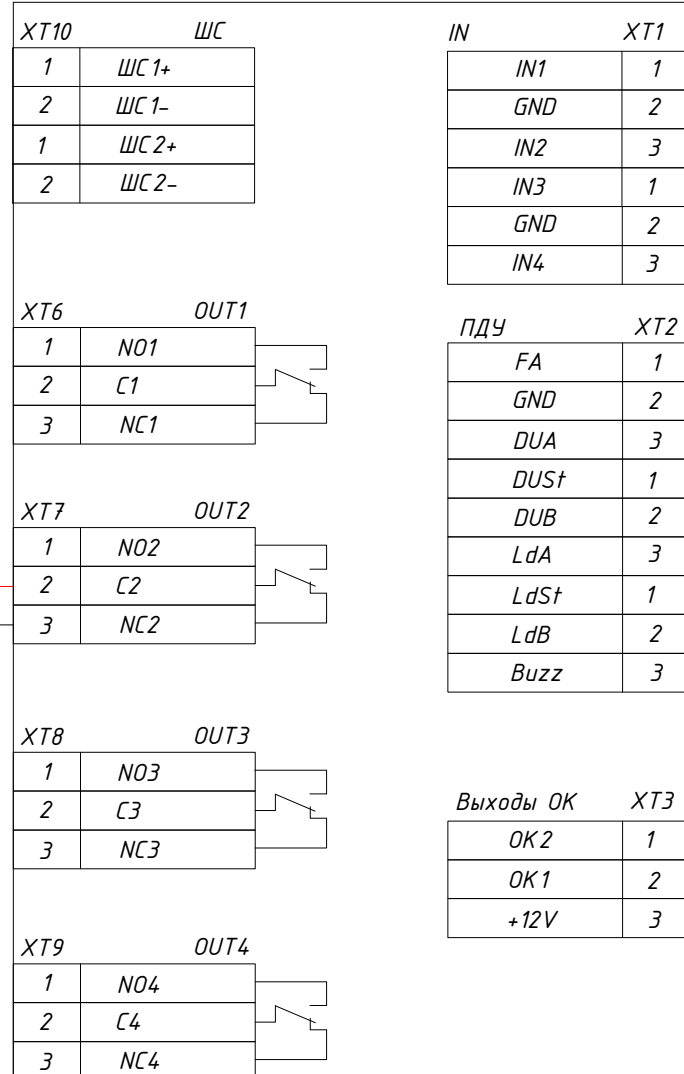


1. Электромагнитный замок
2. Считыватель бесконтактный
3. Металлический профиль с пластиковым кабель-каналом
4. Магнитоконтактный извещатель

						2018-12-ИД/НПП-СС			
						Московская обл., г. Фрязино			
Изм.	Кол.уч.	Лист	№ док.	Подпись	Дата				
Разработал	Южаков				12.18	Производственно-технологический комплекс, корпус № 1 (3 этаж)	Стадия	Лист	Листов
Проверил							ИД	11	14
Н.контр.						Схема установки извещателей С2000-ИК, С2000-СТ, С2000-СМК	ООО "Стройотряд"		

КПСэнз(А)-FRLS 1x2x0,75

## PERCo-CT/L04.2



Кнопка разблокировки ST-ER115

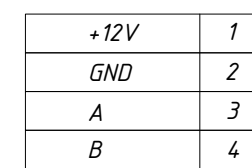
Замок электромагнитный

Сигнал о

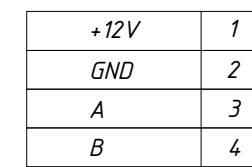
КПСэнз(А)-FRLS 1x

Геркон

Считыватель IR04 1

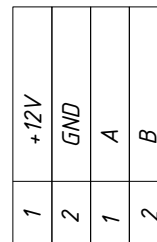


Считыватель IR04 2

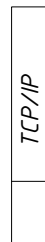


UTP 4x2x0,51

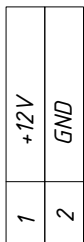
XT5



S1



XT4



РИП-12 +12В

КПСэнз(А)-FRLS 1x2x0,75

UTP 4x2x0,51

ЛВС ТСР/IP

2018-12-ИД/НПП-СС

Московская обл., г. Фрязино

Изм. Кол.уч. Лист N док. Подпись Дата

Разработал Южаков 12.18

Проверил

Н.контр.

Производственно-технологический комплекс, корпус № 1 (3 этаж)

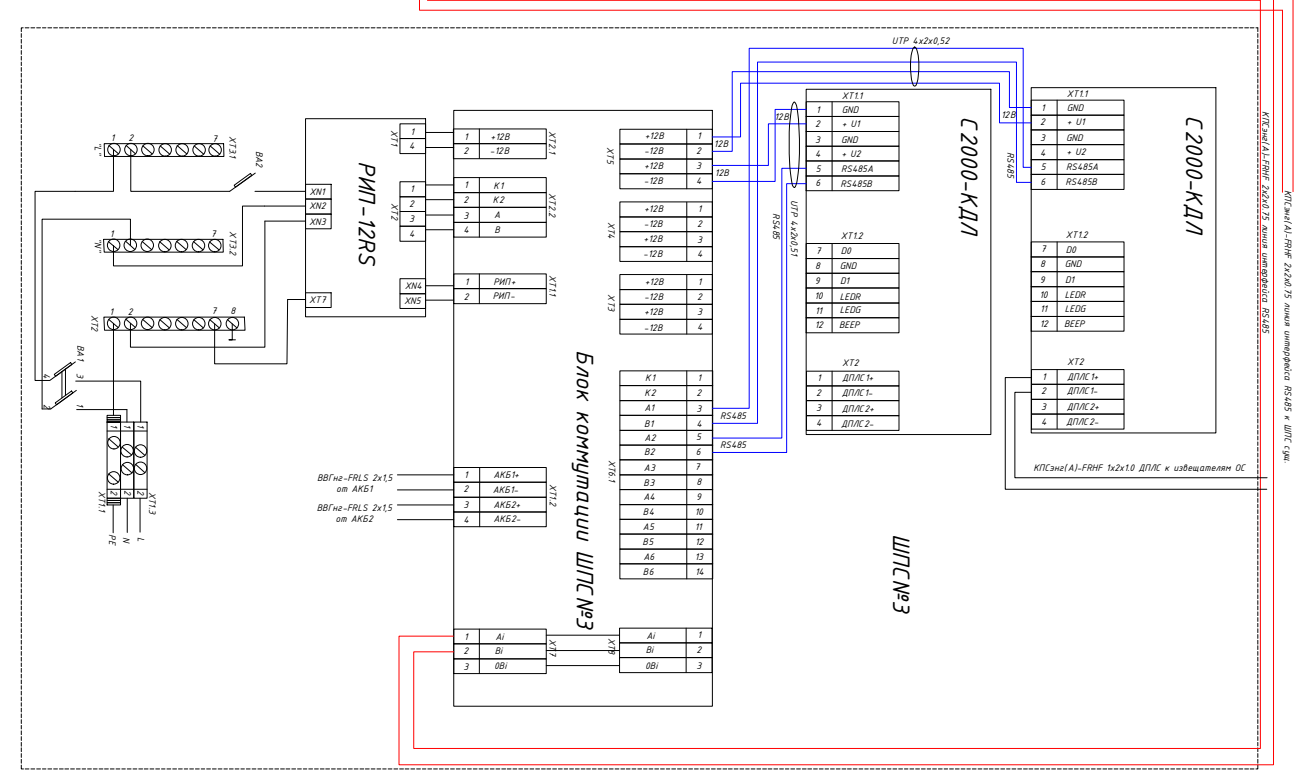
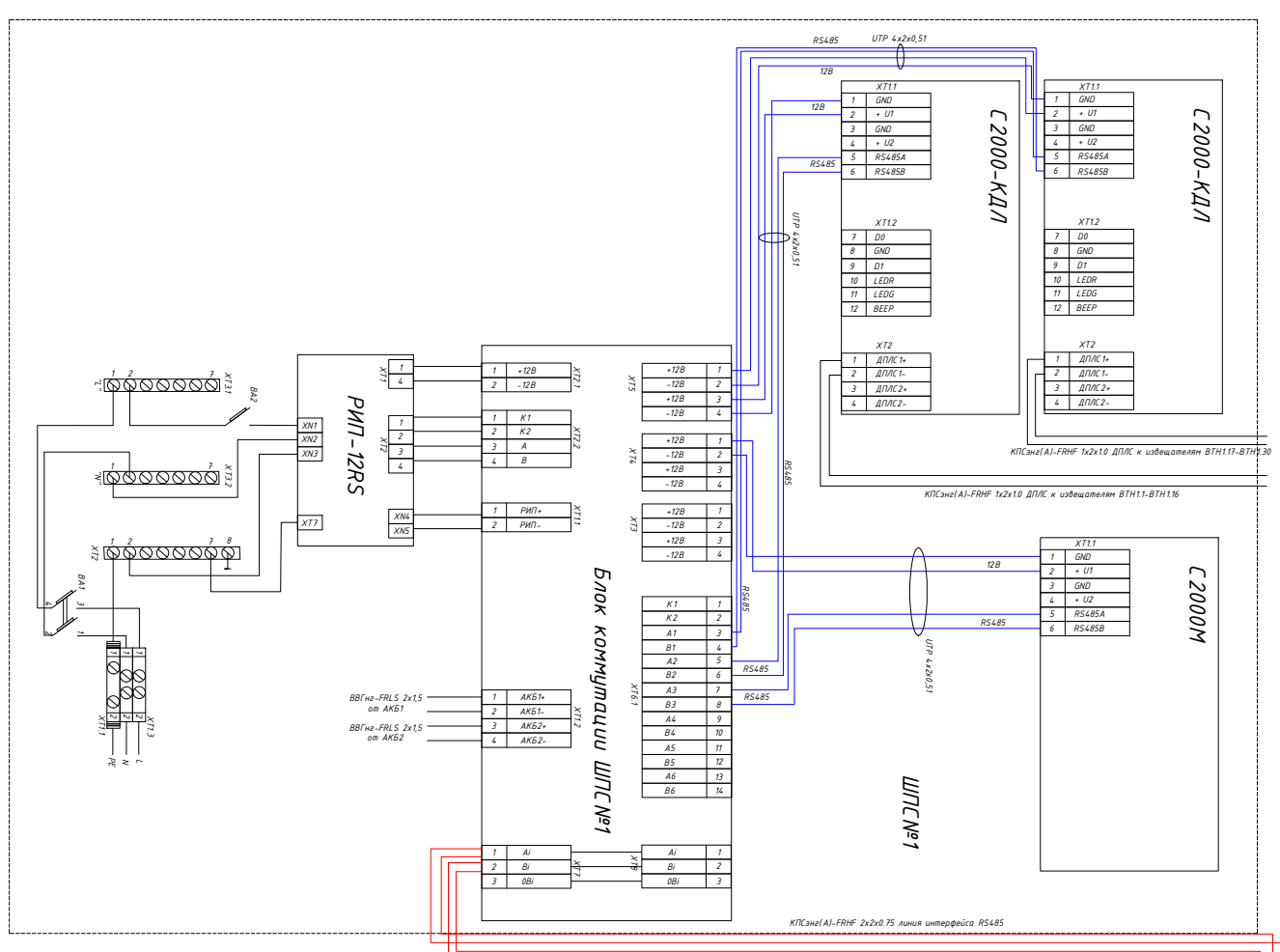
Схема подключение контроллера СТ/L04.2

Стадия Лист Листов

ИД 12 14

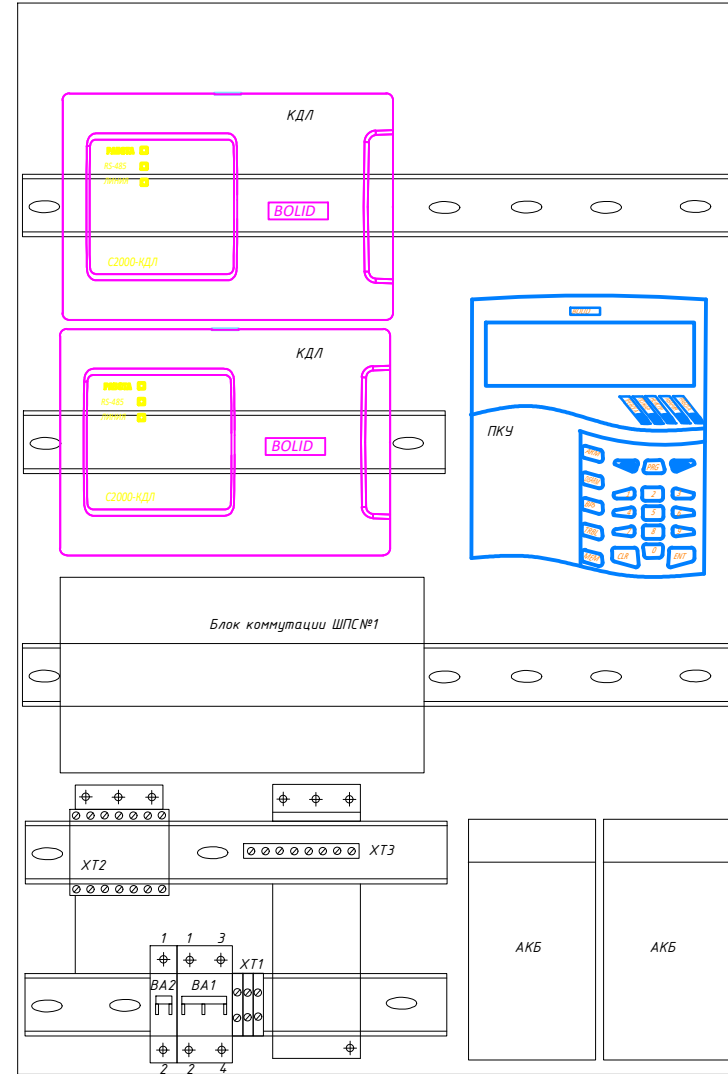
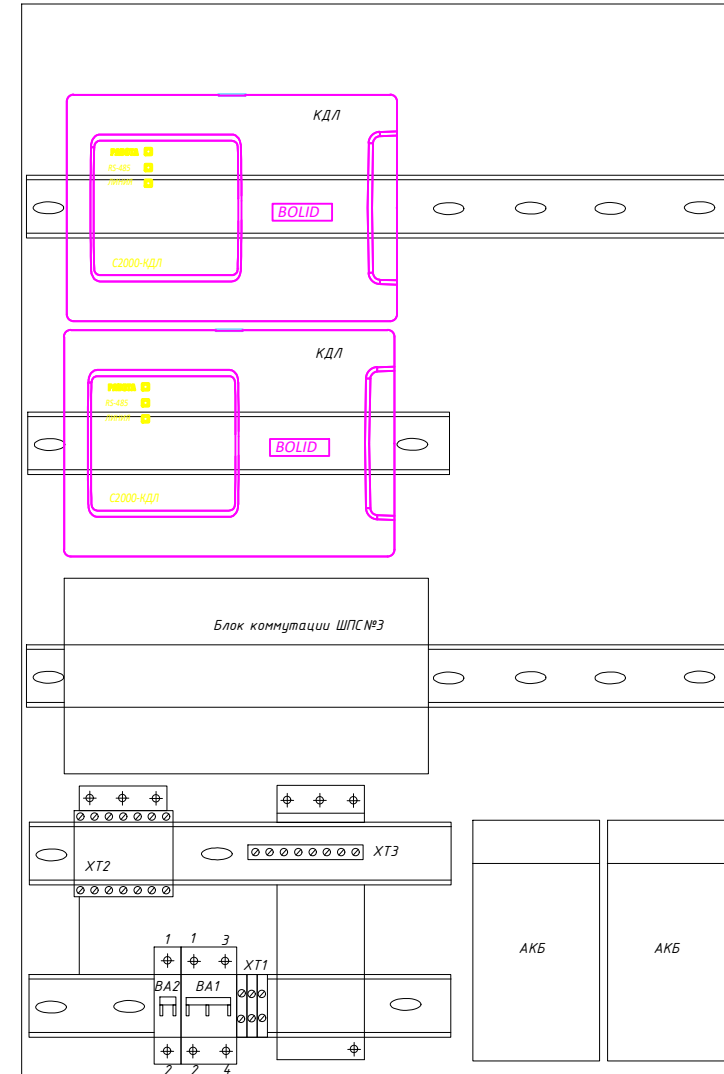
ООО "Стройотряд"

Инв. N° подл.	Погн. и дата	Взам. инв. N°	Инв. N дубл.	Погн. и дата	Справ. N°	Перв. примен.
---------------	--------------	---------------	--------------	--------------	-----------	---------------



Изм.	Кол.уч.	Лист	№ док.	Подпись	Дата	2018-12-ИД/НПП-СС Московская обл., з. Фрязино Производственно-технологический комплекс, корпус № 1 (3 этаж) Схема подключения шкафов ШПС№1 и ШПС№3	Стр. 1	Лист 13	Листов 14
Разработчик	Южаков				12.18			ИД	
Проверил									
Н.компр.									

Изм. 12

Схема размещения  
оборудования в ШПС №1Схема размещения  
оборудования в ШПС №3

ХТ1 - клеммы подключения проводов электросети 220В

ХТ2 - шина защитного заземления

ХТ3 - клеммная колодка "220В"

ВА1 - автоматический выключатель 16А

ВА2 - автоматический выключатель 3А (РИП)

ПКЧ - пульт С2000М

КДЛ - контроллер ДПЛС С2000-КДЛ

АКБ - аккумуляторная батарея Delta DTM1217 12Вх17Ач

						2018-12-ИД/НПП-СС			
						Московская обл., г. Фрязино			
Изм.	Кол.уч.	Лист	№ док.	Подпись	Дата				
Разработал	Южаков				12.18	Производственно-технологический комплекс, корпус № 1 (3 этаж)	Стадия	Лист	Листов
Проверил							ИД	14	14
Н.контр.						Схема размещения оборудования в ШПС№1 и ШПС№3	ООО "Стройотряд"		

Позиция	Наименование и техническая характеристика	Тип, марка, обозначение документа, опросного листа	Код оборудования, изделия, материала	Завод-изготовитель	Ед. изм.	Количество	Масса единицы, кг	Примечание
1	2	3	4	5	6	7	8	9
1	<b>ЛВС и телефония</b>							
1.1	Шкаф серверный 19" 42U 800x800x2026 (ШхГхВ)		46322	Legrand	Шт.	1		
1.2	Полка фиксированная до 100кг		46517	Legrand	Шт.	2		
1.3	Патч-панель, категория 5е, UTP 24 RS 45 FTP		33552	Legrand	Шт.	4		
1.4	Полка оптическая 19" неукомплектованная выдвижная модульная LCS2		33510	Legrand	Шт.	2		
1.5	Кабельные органайзеры 19" 1U		46522	Legrand	Шт.	4		
1.6	Оптический органайзер		33248	Legrand	Шт.	2		
1.7	ОМЗ многомодовые оптоволоконные кабели (50/125) LC/LC- длина 1 м LCS2		32615	Legrand	Шт.	28		
1.8	10Gb 50/125мкм ОМЗ коннектор LC		32623	Legrand	Шт.	28		
1.9	Оптическая вставка LC - 6 волокон - многомодовая - LCS2		33518	Legrand	Шт.	5		
1.10	Блок розеток в шкаф			Legrand	Шт.	2		
1.11	П-корд			Legrand	Шт.	43		
1.12	Кабель оптический многомодовый ОМЗ внутриобъектовый	ОБР-В нг(А)-НР 4G.651			м	45		
1.13	Кабель экранированный, "витая пара", кат. 5е	FTP 4x2x0,51			м	2550		
1.14	Пустой розеточный блок емкостью до 4 модулей, цвет серый			Legrand	Шт.	6		
1.15	Кабель-канал длиной 2м, размерами 20x12,5мм				м	8		
1.16	Суппорт с декоративной рамкой 4 модуля			Legrand	Шт.	6		
1.17	Универсальный суппорт 2 модуля			Legrand	Шт.	42		
1.18	Универсальная рамка 2 модуля , цвет белый			Legrand	Шт.	42		
1.19	Розетка RJ45 кат.5е - 1 модуль, белый			Legrand	Шт.	65		
1.20	Гофротруба из композиции полиолефинов, серии FRLS, нар. диам. 25 мм	60125FRLS		«Экопласт»	м	600		
1.21	Ethernet-коммутатор доступа L2	MES 2124P		ELTEX	Шт.	1		
1.22	SFP-модуль	APS85123IDL05		АТОР	шт.	1		

Взам. инв. №

Подпись и дата

Инв. № подл.

						2018-12-ИД/НПП-СС.СО				
						Московская обл., г. Фрязино				
Изм.	Кол.уч	Лист	Недок	Подп.	Дата	Производственно-технологический комплекс, корпус № 1 (3 этаж)	Стадия	Лист	Листов	
							ИД	1	3	
Разраб.		Южаков			12.18		Спецификация оборудования, изделий и материалов	ООО «Стройотряд»		
Проверил										
Н.контр.										



Позиция	Наименование и техническая характеристика	Тип, марка, обозначение документа, опросного листа	Код оборудования, изделия, материала	Завод-изготовитель	Ед. изм.	Количество	Масса единицы, кг	Примечание
1	2	3	4	5	6	7	8	9
1.23	Коммутатор Cisco L3 на 24 порта 10/100/1000BaseT	WS-C3850-24T-S		Cisco	шт.	1		
1.24	Коммутатор Allied Telesis AT GS 950/24 на 24 порта 10/100/1000T	AT-GS950/24		Allied Telesis	шт.	1		
1.25	Модуль расширения на 4 порта SFP	C3850-NM-4-1G		Cisco	шт.	1		
1.26	Коммутатор Cisco L2 на 24 порта 10/100/1000BaseT+4 порта SFP	WS-C2960X-24T-S		Cisco	шт.	3		
1.27	Модуль стекирования	C2960X-STACK		Cisco	шт.	3		
1.28	Кабель стекирования	CAB-STK-E-0.5		Cisco	шт.	3		
1.29	SFP-модуль	GLC-SX-MM		Cisco	шт.	2		
1.30	SFP-трансивер Allied Telesis	AT-SPSX		Allied Telesis	шт.	1		
1.31	Источник бесперебойного питания APC Smart-UPS 5000VA 230V	SUA5000RMI5U		APC	шт.	2		
1.32	Патч-корд F/UTP cat.6 PVC 1м син			Legrand	шт.	20		
1.33	Патч-корд F/UTP cat.6 PVC 2м син			Legrand	шт.	30		
1.34	Патч-корд F/UTP cat.6 PVC 3м син			Legrand	шт.	20		
2	<b>СКУД</b>							
2.1	Контроллер доступа	PERCo-CT/L04.2		PERCo	шт.	3		
2.2	Кнопка разблокировки ST-115ER				шт.	3		
2.3	Резервированный источник питания 12В,3А - 17 Ахч	РИП-12 исп.01		ЗАО НВП Болид	шт.	3		
2.4	Аккумуляторная батарея 12 В-17 Ахч	DTM1217		Delta	шт.	3		
2.5	Считыватель	PERCo-IR04		PERCo	шт	6		
2.6	Извещатель охранной магнитоконтактный	ИО-102-2			шт	3		
2.7	Электромагнитный замок	AL-250SV			шт	3		
2.8	Кабель "витая пара" кат. 5е	UTP 4x2x0,51			м	130		
2.9	Кабель для систем пожарной и охранной сигнализации	КПСЭнг(А)-FRLS 1x2x0,75			м	20		
2.10	Кабель-канал длиной 2м, размерами 20x12,5				м	10		
2.11	Кабель-канал DLP с крышкой 50x105, длиной 2м			Legrand	м	2		
3	<b>Охранная сигнализация</b>							
3.1	Контроллер двухпроводной линии	C2000-КДЛ		ЗАО НВП Болид	шт	2		Включены в спецификацию АПС
3.3	Извещатель охранной объемный оптико-электронный адресный	C2000-ИК исп.02		ЗАО НВП Болид	шт	15		
3.4	Извещатель охранной поверхностный звуковой адресный	C2000-СТ		ЗАО НВП Болид	шт	5		

Взам. инв. №

Подпись и дата

Инв. № подл.

Изм.	Кол.уч.	Лист	Недок	Подп.	Дата

2018-12-ИД/НПП-СС.СО

Лист

2

Позиция	Наименование и техническая характеристика	Тип, марка, обозначение документа, опросного листа	Код оборудования, изделия, материала	Завод-изготовитель	Ед. изм.	Количество	Масса единицы, кг	Примечание
1	2	3	4	5	6	7	8	9
3.5	Извещатель охранной магнитоcontactный адресный	C2000-СМК		ЗАО НВП Болид	шт	6		
3.6	Кабель для систем пожарной и охранной сигнализации	КПСЭнг(А)-FRHF 1x2x0,75			м	220		
3.7	Кабель-канал длиной 2м, размерами 20x12,5 мм				м	70		

Инд. № подл.	Подпись и дата	Взам. инв. №

Изм.	Кол.уч.	Лист	Недок	Подп.	Дата

2018-12-ИД/НПП-СС.СО

## Кабельный журнал

№ п/п	Марка кабеля	Откуда	Куда	Длина
1	ОБР-В нг(А)-НР 4G.651	ШКЗА, оптическая панель, порты 1-4	ШК1-3/3, оптическая панель, порты 1-4	45
2	FTP cat.5e 4x2x0,51	ШКЗА, п/панель А, порт 1	розетка 3А-А01	35
3	FTP cat.5e 4x2x0,51	ШКЗА, п/панель А, порт 2	розетка 3А-А02	35
4	FTP cat.5e 4x2x0,51	ШКЗА, п/панель А, порт 3	розетка 3А-А03	35
5	FTP cat.5e 4x2x0,51	ШКЗА, п/панель А, порт 4	розетка 3А-А04	35
6	FTP cat.5e 4x2x0,51	ШКЗА, п/панель А, порт 5	розетка 3А-А05	45
7	FTP cat.5e 4x2x0,51	ШКЗА, п/панель А, порт 6	розетка 3А-А06	45
8	FTP cat.5e 4x2x0,51	ШКЗА, п/панель А, порт 7	розетка 3А-А07	50
9	FTP cat.5e 4x2x0,51	ШКЗА, п/панель А, порт 8	розетка 3А-А08	50
10	FTP cat.5e 4x2x0,51	ШКЗА, п/панель А, порт 9	розетка 3А-А09	55
11	FTP cat.5e 4x2x0,51	ШКЗА, п/панель А, порт 10	розетка 3А-А10	60
12	FTP cat.5e 4x2x0,51	ШКЗА, п/панель А, порт 11	розетка 3А-А11	60
13	FTP cat.5e 4x2x0,51	ШКЗА, п/панель А, порт 12	розетка 3А-А12	65
14	FTP cat.5e 4x2x0,51	ШКЗА, п/панель А, порт 13	розетка 3А-А13	65
15	FTP cat.5e 4x2x0,51	ШКЗА, п/панель А, порт 14	розетка 3А-А14	65
16	FTP cat.5e 4x2x0,51	ШКЗА, п/панель А, порт 15	розетка 3А-А15	60
17	FTP cat.5e 4x2x0,51	ШКЗА, п/панель А, порт 16	розетка 3А-А16	55
18	FTP cat.5e 4x2x0,51	ШКЗА, п/панель А, порт 17	розетка 3А-А17	55
19	FTP cat.5e 4x2x0,51	ШКЗА, п/панель А, порт 18	розетка 3А-А18	50
20	FTP cat.5e 4x2x0,51	ШКЗА, п/панель А, порт 19	розетка 3А-А19	25
21	FTP cat.5e 4x2x0,51	ШКЗА, п/панель А, порт 20	розетка 3А-А20	30

2018-12-ИД/НПП-СС.КЖ

Московская обл., г. Фрязино

Изм.	Кол.уч.	Лист.	№ док.	Подп.	Дата

ГИП

Разработал Южаков

12.18

Проверил

Нормоконтр.

Производственно-технологический комплекс, корпус № 1 (3 этаж)

Стадия

Лист

Листов

ИД

5

Кабельный журнал

ООО «Стройотряд»

22	FTP cat.5e 4x2x0,51	ШКЗА, п/панель А, порт 21	розетка 3А-А21	30
23	FTP cat.5e 4x2x0,51	ШКЗА, п/панель А, порт 22	розетка 3А-А22	35
24	FTP cat.5e 4x2x0,51	ШКЗА, п/панель А, порт 23	розетка 3А-А23	35
25	FTP cat.5e 4x2x0,51	ШКЗА, п/панель А, порт 24	розетка 3А-А24	40
26	FTP cat.5e 4x2x0,51	ШКЗА, п/панель В, порт 1	розетка 3А-В01	45
27	FTP cat.5e 4x2x0,51	ШКЗА, п/панель В, порт 2	розетка 3А-В02	45
28	FTP cat.5e 4x2x0,51	ШКЗА, п/панель В, порт 3	розетка 3А-В03	45
29	FTP cat.5e 4x2x0,51	ШКЗА, п/панель В, порт 4	розетка 3А-В04	40
30	FTP cat.5e 4x2x0,51	ШКЗА, п/панель В, порт 5	розетка 3А-В05	40
31	FTP cat.5e 4x2x0,51	ШКЗА, п/панель В, порт 6	розетка 3А-В06	35
32	FTP cat.5e 4x2x0,51	ШКЗА, п/панель В, порт 7	розетка 3А-В07	30
33	FTP cat.5e 4x2x0,51	ШКЗА, п/панель В, порт 8	розетка 3А-В08	30
34	FTP cat.5e 4x2x0,51	ШКЗА, п/панель В, порт 9	розетка 3А-В09	25
35	FTP cat.5e 4x2x0,51	ШКЗА, п/панель В, порт 10	розетка 3А-В10	25
36	FTP cat.5e 4x2x0,51	ШКЗА, п/панель В, порт 11	розетка 3А-В11	30
37	FTP cat.5e 4x2x0,51	ШКЗА, п/панель В, порт 12	розетка 3А-В12	35
38	FTP cat.5e 4x2x0,51	ШКЗА, п/панель В, порт 13	розетка 3А-В13	35
39	FTP cat.5e 4x2x0,51	ШКЗА, п/панель В, порт 14	розетка 3А-В14	40
40	FTP cat.5e 4x2x0,51	ШКЗА, п/панель В, порт 15	розетка 3А-В15	40
41	FTP cat.5e 4x2x0,51	ШКЗА, п/панель В, порт 16	розетка 3А-В16	40
42	FTP cat.5e 4x2x0,51	ШКЗА, п/панель В, порт 17	розетка 3А-В17	35
43	FTP cat.5e 4x2x0,51	ШКЗА, п/панель В, порт 18	розетка 3А-В18	30
44	FTP cat.5e 4x2x0,51	ШКЗА, п/панель В, порт 19	розетка 3А-В19	30
45	FTP cat.5e 4x2x0,51	ШКЗА, п/панель В, порт 20	розетка 3А-В20	25
46	FTP cat.5e 4x2x0,51	ШКЗА, п/панель В, порт 21	розетка 3А-В21	25

						<b>2018-12-ИД/НПП-СС.КЖ</b>			
						Московская обл., г. Фрязино			
Изм.	Кол.уч.	Лист.	№ док.	Подп.	Дата				
ГИП						Производственно-технологический комплекс, корпус № 1 (3 этаж)	Стадия	Лист	Листов
Разработал		Южаков		12.18			ИД		5
Проверил						Кабельный журнал			
Нормоконтр.									ООО «Стройотряд»

47	FTP cat.5e 4x2x0,51	ШКЗА, п/панель В, порт 22	розетка 3А-В22	25
48	FTP cat.5e 4x2x0,51	ШКЗА, п/панель В, порт 23	розетка 3А-В23	25
49	FTP cat.5e 4x2x0,51	ШКЗА, п/панель В, порт 24	розетка 3А-В24	30
50	FTP cat.5e 4x2x0,51	ШКЗА, п/панель С, порт 1	розетка 3А-С01	30
51	FTP cat.5e 4x2x0,51	ШКЗА, п/панель С, порт 2	розетка 3А-С02	35
52	FTP cat.5e 4x2x0,51	ШКЗА, п/панель С, порт 3	розетка 3А-С03	40
53	FTP cat.5e 4x2x0,51	ШКЗА, п/панель С, порт 4	розетка 3А-С04	40
54	FTP cat.5e 4x2x0,51	ШКЗА, п/панель С, порт 5	розетка 3А-С05	40
55	FTP cat.5e 4x2x0,51	ШКЗА, п/панель С, порт 6	розетка 3А-С06	35
56	FTP cat.5e 4x2x0,51	ШКЗА, п/панель С, порт 7	розетка 3А-С07	30
57	FTP cat.5e 4x2x0,51	ШКЗА, п/панель С, порт 8	розетка 3А-С08	30
58	FTP cat.5e 4x2x0,51	ШКЗА, п/панель С, порт 9	розетка 3А-С09	35
59	FTP cat.5e 4x2x0,51	ШКЗА, п/панель С, порт 10	розетка 3А-С10	30
60	FTP cat.5e 4x2x0,51	ШКЗА, п/панель С, порт 11	розетка 3А-С11	30
61	FTP cat.5e 4x2x0,51	ШКЗА, п/панель С, порт 12	розетка 3А-С12	30
62	FTP cat.5e 4x2x0,51	ШКЗА, п/панель С, порт 13	розетка 3А-С13	30
63	FTP cat.5e 4x2x0,51	ШКЗА, п/панель С, порт 14	розетка 3А-С14	30
64	FTP cat.5e 4x2x0,51	ШКЗА, п/панель С, порт 15	розетка 3А-С15	40
65	FTP cat.5e 4x2x0,51	ШКЗА, п/панель С, порт 16	розетка 3А-С16	40
66	FTP cat.5e 4x2x0,51	ШКЗА, п/панель С, порт 17	розетка 3А-С17	40
67	УТР 4x2x0,51	ШКЗА, п/панель С, порт 20	контроллер СКУД СТ/Л04.2 комната для совещаний	50
68	УТР 4x2x0,51	ШКЗА, п/панель С, порт 21	контроллер СКУД СТ/Л04.2 вход	50
69	УТР 4x2x0,51	ШКЗА, п/панель С, порт 22	контроллер СКУД СТ/Л04.2 серверная	30
Охранная сигнализация				
70	КПСЭнг(А)-FRHF 1x2x0,75	С2000-КДЛ	BGL1.1	10

						<b>2018-12-ИД/НПП-СС.КЖ</b>			
						Московская обл., г. Фрязино			
Изм.	Кол.уч.	Лист.	№ док.	Подп.	Дата				
ГИП						Производственно-технологический комплекс, корпус № 1 (3 этаж)	Стадия	Лист	Листов
Разработал		Южаков		12.18			ИД		5
Проверил						Кабельный журнал			
Нормоконтр.									ООО «Стройотряд»

71	КПСЭнг(А)-FRHF 1x2x0,75	BGL1.1	BGB1.2	2
72	КПСЭнг(А)-FRHF 1x2x0,75	BGB1.2	BGL1.3	12
73	КПСЭнг(А)-FRHF 1x2x0,75	BGL1.3	BGB1.4	11
74	КПСЭнг(А)-FRHF 1x2x0,75	BGB1.4	BGL1.5	11
75	КПСЭнг(А)-FRHF 1x2x0,75	BGL1.5	BGL1.6	15
76	КПСЭнг(А)-FRHF 1x2x0,75	BGL1.6	BGB1.7	2
77	КПСЭнг(А)-FRHF 1x2x0,75	BGB1.7	BGL1.8	19
78	КПСЭнг(А)-FRHF 1x2x0,75	BGL1.8	BGT1.9	6
79	КПСЭнг(А)-FRHF 1x2x0,75	BGT1.9	BGL1.10	6
80	КПСЭнг(А)-FRHF 1x2x0,75	BGL1.10	BGT1.11	6
81	КПСЭнг(А)-FRHF 1x2x0,75	BGT1.11	BGL1.12	6
82	КПСЭнг(А)-FRHF 1x2x0,75	BGL1.12	BGT1.13	6
83	КПСЭнг(А)-FRHF 1x2x0,75	BGT1.13	BGL1.14	6
84	КПСЭнг(А)-FRHF 1x2x0,75	BGL1.14	BGT1.15	6
85	КПСЭнг(А)-FRHF 1x2x0,75	BGT1.15	BGL1.16	6
86	КПСЭнг(А)-FRHF 1x2x0,75	BGL1.16	BGT1.17	6
87	КПСЭнг(А)-FRHF 1x2x0,75	BGT1.17	BGL1.18	6
88	КПСЭнг(А)-FRHF 1x2x0,75	BGL1.18	BGL1.19	6
89	КПСЭнг(А)-FRHF 1x2x0,75	BGL1.19	BGL1.20	8
90	КПСЭнг(А)-FRHF 1x2x0,75	BGL1.20	BGB1.21	2
91	КПСЭнг(А)-FRHF 1x2x0,75	BGB1.21	BGL1.22	15
92	КПСЭнг(А)-FRHF 1x2x0,75	BGL1.22	BGB1.23	2

						<b>2018-12-ИД/НПП-СС.КЖ</b>			
						Московская обл., г. Фрязино			
Изм.	Кол.уч.	Лист.	№ док.	Подп.	Дата				
ГИП						Производственно-технологический комплекс, корпус № 1 (3 этаж)	Стадия	Лист	Листов
Разработал		Южаков		12.18			ИД		5
Проверил						Кабельный журнал ООО «Стройотряд»			
Нормоконтр.									

93	КПСЭнг(А)-FRHF 1x2x0,75	BGB1.23	BGL1.24	25
94	КПСЭнг(А)-FRHF 1x2x0,75	BGL1.24	BGL1.25	8
95	КПСЭнг(А)-FRHF 1x2x0,75	BGL1.25	BGB1.26	4
96	КПСЭнг(А)-FRHF 1x2x0,75	BGB1.26	C2000-КДЛ	8

						2018-12-ИД/НПП-СС.КЖ									
						Московская обл., г. Фрязино									
						Изм.	Кол.уч.	Лист.	№ док.	Подп.	Дата				
						ГИП						Стадия	Лист	Листов	
						Разработал Южаков						ИД	5		
						Проверил									
						Нормоконтр.						Кабельный журнал		ООО «Стройотряд»	





**АКТ  
проведения входного контроля оборудования**

г. Москва

" " 2018 г.

Представитель лица, осуществляющего строительство, \_\_\_\_\_,

составил настоящий акт о том, что предъявленные технические средства:

№	Наименование	Обозначение	Кол-во	ОТК	Примечание
1	SFP-модуль	APS85123IDL05	1	пройден	
2	Коммутатор Cisco L3 на 24 порта 10/100/1000BaseT	WS-C3850-24T-S	1	пройден	
3	Коммутатор Allied Telesis AT GS 950/24 на 24 порта 10/100/1000T	AT-GS950/24	1	пройден	
4	Модуль расширения на 4 порта SFP	C3850-NM-4-1G	1	пройден	
5	Коммутатор Cisco L2 на 24 порта 10/100/1000BaseT+4 порта SFP	WS-C2960X-24T-S	3	пройден	
6	Модуль стекирования	C2960X-STACK	3	пройден	
7	Кабель стекирования	CAB-STK-E-0.5	3	пройден	
8	SFP-модуль	GLC-SX-MM	2	пройден	
9	SFP-трансивер Allied Telesis	AT-SPSX	1	пройден	
10	Ethernet-коммутатор доступа L2	MES 2124P	1	пройден	
11	Контроллер доступа	PERCo-CT/L04.2	3	пройден	
12	Резервированный источник питания 12В,3А - 17 Ахч	РИП-12 исп.01	3	пройден	
13	Аккумуляторная батарея 12 В-17 Ахч	DTM1217	3	пройден	
14	Считыватель	PERCo-IR04	6	пройден	
15	Извещатель охранный магнитоконтактный	ИО-102-2	3	пройден	
16	Электромагнитный замок	AL-250SV	3	пройден	
17	Извещатель охранный объемный оптико-электронный адресный	C2000-ИК исп.02	15	пройден	
18	Извещатель охранный поверхностный звуковой адресный	C2000-CT	5	пройден	
19	Извещатель охранный магнитоконтактный	C2000-СМК	6		пройден

	адресный				
20	Источник бесперебойного питания APC Smart-UPS 5000VA 230V	SUA5000RMI5U	2		пройден

прошедшие входной контроль, соответствуют технической документации предприятий-изготовителей.

Основание проведения монтажных работ:

---

---

---

Представитель лица,  
осуществляющего строительство

\_\_\_\_\_ / \_\_\_\_\_ /

**АКТ**  
**об окончании монтажных работ**

г. Москва

" " \_\_\_\_\_ 2018 г.

Представитель заказчика: \_\_\_\_\_

Представитель лица, осуществляющего строительство: \_\_\_\_\_

Провели проверку выполненных работ и установили:

1. Монтажной организацией предъявлены к приемке законченные работы по установке СС (локальная вычислительная сеть, телефония, система охранной сигнализации, СКУД) в помещениях Производственно-технологического комплекса для серийного выпуска оптимальной номенклатуры высокоинтегрированных многофункциональных сверхвысокочастотных модулей на основе унифицированных электронных компонентов и функциональных устройств сантиметрового и миллиметрового диапазонов длин волн, корпус № 1 (3 этаж), левое крыло, АО «НПП «Исток» им. Шокина», г. Фрязино, Московская обл.  
По рабочей документации шифр ЗК-6-1/11/2015-003-ПБ.ПС инв. 160558, выполненной АО «МОСЭЛЕКТРОПРОЕКТ»
2. Монтажные работы выполнены ООО «Стройотряд»
3. Начало работы " \_\_\_ " \_\_\_\_\_ 2018 г.
4. Окончание работы " \_\_\_ " \_\_\_\_\_ 2018 г.

Работы по монтажу предъявленных технических средств выполнены в соответствии с техническим заданием, стандартами, строительными нормами и правилами.

Технические средства, предъявленные к приемке, считать принятой с « \_\_\_ » \_\_\_\_\_ 2018 г.

Основание: \_\_\_\_\_.

Представитель заказчика \_\_\_\_\_ / \_\_\_\_\_ /

Представитель тех. надзора \_\_\_\_\_ / \_\_\_\_\_ /

Представитель лица,  
осуществляющего строительство \_\_\_\_\_ / \_\_\_\_\_ /

**АКТ  
СДАЧИ ОБЪЕКТА В ЭКСПЛУАТАЦИЮ**

г. Москва

« \_\_ » \_\_\_\_\_ 2018 г.

Заказчик: АО «НПП «Исток» им. Шокина», г. Фрязино  
*(наименование организации)*

Подрядчик: ООО «Стройотряд»  
*(наименование организации)*

1. Исполнителем работ предъявлен к приемке объект: Производственно-технологического комплекса для серийного выпуска оптимальной номенклатуры высокоинтегрированных многофункциональных сверхвысокочастотных модулей на основе унифицированных электронных компонентов и функциональных устройств сантиметрового и миллиметрового диапазонов длин волн, корпус № 1 (3 этаж), левое крыло, АО «НПП «Исток» им. Шокина», г. Фрязино, Московская обл.  
*(наименование объекта и учреждения)*

2. Работы производились в соответствии с:

3. Работы осуществлены в сроки:

Начало работ « \_\_ » \_\_\_\_\_ 2018г.

Окончание работ « \_\_ » \_\_\_\_\_ 2018 г.

4. Комиссия в составе:

Представитель заказчика \_\_\_\_\_  
*(должность, фамилия, инициалы)*

Представитель подрядчика \_\_\_\_\_  
*(должность, фамилия, инициалы)*

составила настоящий Акт о нижеследующем:

Предъявленные к приемке работы на объекте выполнены в соответствии с \_\_\_\_\_, отвечают санитарно-эпидемиологическим, экологическим, пожарным, строительным нормам, правилам и государственным стандартам.

5. Решение комиссии:

Предъявленные к приемке работы: По установке СС (локальная вычислительная сеть, телефония, система охранной сигнализации, СКУД)

*(наименование работ по контракту)*

на объекте: Производственно-технологического комплекса для серийного выпуска оптимальной номенклатуры высокоинтегрированных многофункциональных сверхвысокочастотных модулей на основе унифицированных электронных компонентов и функциональных устройств сантиметрового и миллиметрового диапазонов длин волн, корпус № 1 (3 этаж), левое крыло

по адресу: \_\_\_\_\_

принять в эксплуатацию.

Гарантийный срок качества работ \_\_\_\_\_ месяцев с момента подписания настоящего Акта. При выполнении Подрядчиком работ в рамках гарантийных обязательств – срок гарантии на такие работы продлевается на время проведения работ с момента их фактического завершения и сдачи Заказчику.

Представитель заказчика \_\_\_\_\_  
*(подпись, инициалы, фамилия)*

М.П.

Представитель подрядчика \_\_\_\_\_  
*(подпись, инициалы, фамилия)*

М.П.