

К потребителям второго этажа
 В1Ф32x5.4, Т3Ф32x5.4, Т4Ф20x3.4

В1Ф40x6.7
 Т3Ф40x6.7
 Т4Ф32x5.4

Т1 и Т2 на отопление

В1Ф32x5.4
 Т3Ф32x5.4
 Т4Ф25x4.2

Поливочный кран
 Ду20

Спуск к отм. 0.450

Т4Ф20x3.4

В1Ф32x5.4
 Т3Ф32x5.4

В1Ф40x6.7
 Т1Ф76/140
 Т2Ф76/140
 Т3Ф40x6.7
 Т4Ф32x5.4

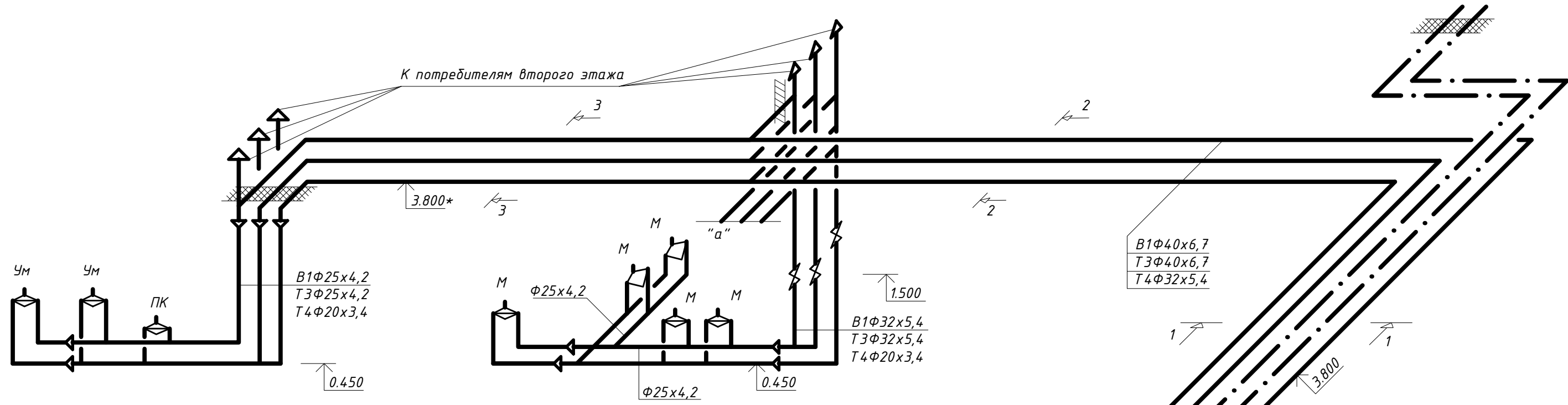
Предел проектирования

Т4Ф32x5.4, Т3Ф40x6.7, Т2Ф75x12.5, Т1Ф75x12.5, В1Ф76x3

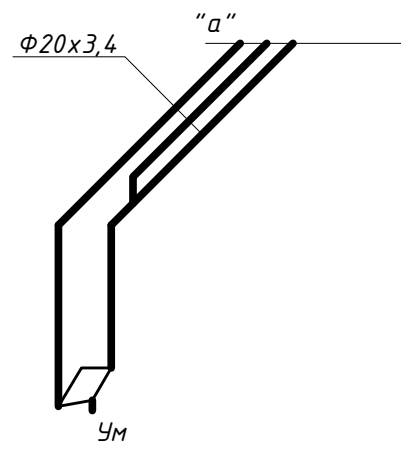
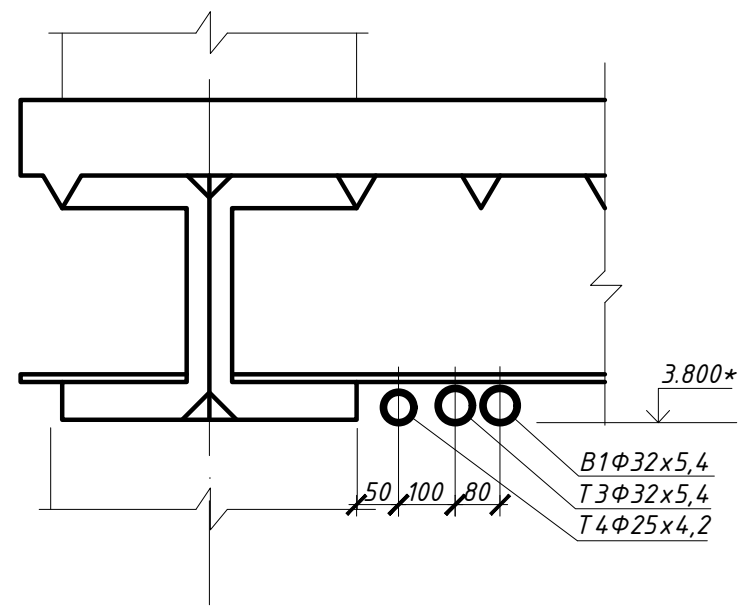
Экспликация помещений

Поз.	Наименование	Примечание
10	Цех выпечки печенья	
11	Отделение начинок	
12	Моечное отделение	
13	Моечное отделение	

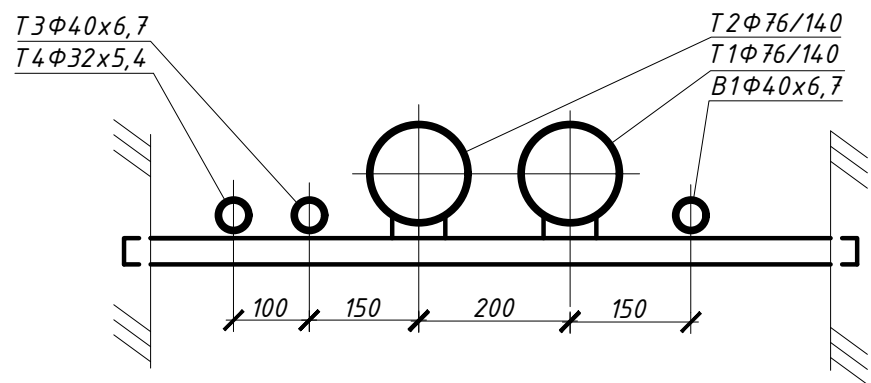
Изм.	Кол.уч.	Лист	Нгрок.	Погн.	Дата	Стация	Лист	Листов
Разработал								
Проверил								
Нач.отдела								
Н.Контр.								



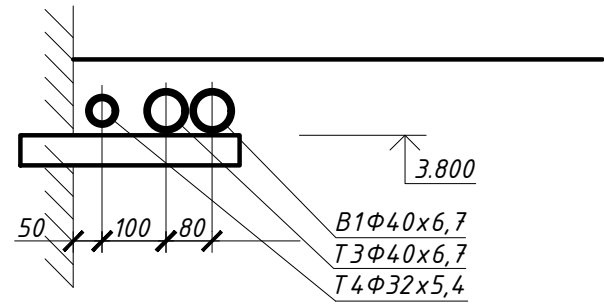
Разрез 3-3



Разрез 1-1



Разрез 2-2



Изм.	Кол.уч.	Лист	Нгрок.	Погн.	Дата			
Разработал						Стадия	Лист	Листов
Проверил								
Нач.отдела								
Н.Контр.								