

*ООО «Сити Констракшн»*

*Помещение по адресу: г. Москва, Пресненская наб., дом 6, стр. 2, офисный комплекс «Imrige» 52  
этаж, помещение 5202*

*Заказчик:*

*РАБОЧАЯ ДОКУМЕНТАЦИЯ*

*Силовое электрооборудование*

*Раздел ЭОМ*

*Стадия РД*

*Шифр 5202/2017 – ЭОМ*

*Москва 2017*

*ООО «Сити Констракшн»*

*Помещение по адресу: г. Москва, Пресненская наб., дом 6, стр. 2, офисный комплекс «Итриге» 52  
этаж, помещение 5202*

*Заказчик:*

*РАБОЧАЯ ДОКУМЕНТАЦИЯ*

*Силовое электрооборудование*

*Раздел ЭОМ*

*Стадия РД*

*Шифр 5202/2017 – ЭОМ*

Генеральный директор \_\_\_\_\_

*Москва 2017*

Ведомость основных комплектов рабочих чертежей

| Обозначение | Наименование                | Примечание |
|-------------|-----------------------------|------------|
| ЭОМ         | Силовое электрооборудование |            |

Ведомость рабочих чертежей основного комплекта

| Лист | Наименование                       | Примечание  |
|------|------------------------------------|-------------|
| 1    | Общие данные                       |             |
| 2    | Пояснительная записка              |             |
| 3    | Система уравнивания потенциалов    |             |
| 4    | Кабеленесущие трассы               |             |
| 5    | Силовая разводка                   |             |
| 6    | Силовая разводка (фанкойлы)        |             |
| 7    | Однолинейная схема ЩУР1            | на 2 листах |
| 8    | Освещение                          |             |
| 9    | План прокладки проводов            |             |
| 10   | Схема подключения фанкойлов        |             |
| 11   | Схема подключения датчика протечки |             |

Ведомость ссылочных документов

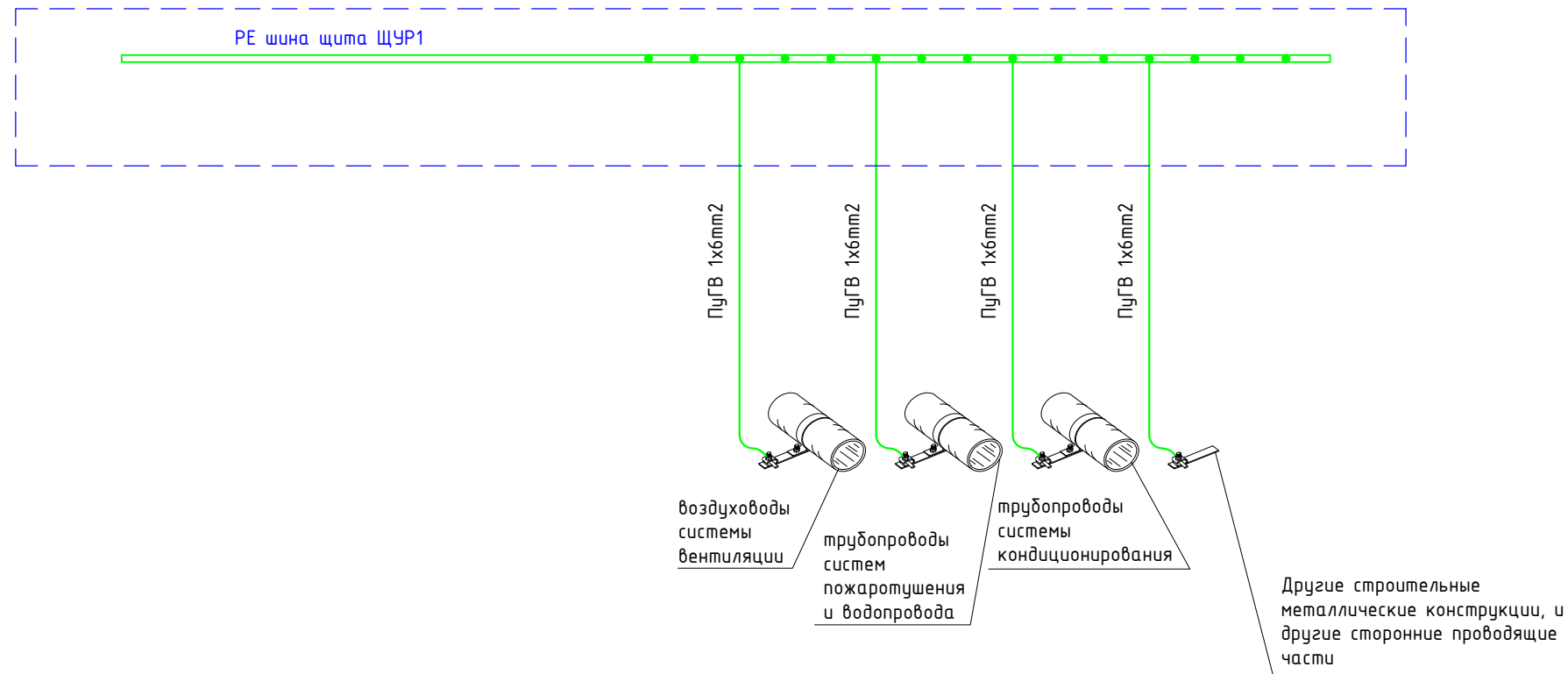
| Лист                         | Наименование   | Примечание |
|------------------------------|--|------------|
| <u>Ссылочные документы</u>   |  |            |
| ПУЭ-7е изд.                  | Правила устройства электроустановок  |            |
| ГОСТ 21.1101-2013            | СПДС. Основные требования к проектной и рабочей документации                                     |            |
| ГОСТ 21.608-2014             | Правила выполнения рабочей документации внутреннего электрического освещения                     |            |
| ГОСТ 21.110-2013             | Спецификация оборудования изделий и материалов   |            |
| СПЗ1-110-2003                | Проектирование и монтаж электроустановок жилых и общественных зданий                             |            |
| ISO/IEC 11801:2002(E)        | Информационная технология-Структурированная кабельная система для зданий и территории Заказчика. |            |
| <u>Прилагаемые документы</u> |  |            |
| 5202/2017-ЭОМ и КЖ           | Кабельный журнал ЩУР1  |            |
| 5202/2017-ЭОМ и СО           | Спецификация оборудования  |            |

Общие указания

- Рабочий проект силового электрооборудования и освещения, предназначенный для объекта, расположенного по адресу Пресненская набережная 6, строение 2, 52-й этаж, пом. 5202 разработан на основании планировочного решения и технических условий УК.
- Электрические подключения и монтаж выполнять только квалифицированным персоналом в соответствии с настоящим проектом, паспортами и техническими инструкциями на установленное оборудование.
- В целях защиты обслуживающего персонала от поражения электрическим током выполнить заземление всего электрооборудования и всех металлических нетокобедующих частей электрооборудования.  
Площадь помещения 5202 139,3 м кв. Электроснабжение помещения осуществляется от этажной электрощитовой 50FDB2. Электропитание подключаемых потребителей энергии произведено от распределительного щитка ЩУР1. Категория надёжности электроснабжения объектов - "третья". Питание приёмников выполнить кабелем с индексом "HF" по трёх и пяти-проводной системе. Аварийного освещения - не предусмотрено
- Основные показатели ЩУР1:  
Установленная мощность составляет - 8,7 кВт  
Расчетная полная мощность составляет - 7,0 кВт  
Коэффициент мощности составляет - 0,98  
Коэффициент спроса - 0,8  
Напряжение ~220 В 50 Гц  
Расчетный ток- 31,6 А  
Полезная площадь освещаемого помещения 139,3 кв. м  
Суммарная установленная мощность освещения 1,48 кВт  
Количество светильников ASD 36W 4000k 2880lm 595x595x11mm - 44 шт.  
Количество светильников LED-ECO 14W 4200k 900lm круглая D172x20mm d155mm - 2шт.
- Технический учёт электроэнергии осуществляется электросчетчиком Меркурий 203.2Т LBO многотарифным ЖКИ с PLC модемом.
- В щите ЩУР предусмотреть возможность опломбирования вводного автомата.
- Проектом предусмотрено по сигналу "Пожар" от СПС отключение инженерных систем, а именно отключение фанкойлов и закрытие окна.
- В качестве системы уравнивания потенциалов использовать шины РЕ щита ЩУР1, а также провода ПуГВ 1x6 жёлто-зелёного цвета, присоединенных с одной стороны- к шине РЕ, с другой- к заземляемому оборудованию (см. лист 3)

Создано  
Взам. инв. №  
Подпись и дата  
Инв. № подл.

|   |         |        |        |   |          |
|---|---------|--------|--------|---|----------|
| <b>5202/2017-ЭОМ</b>  |         |        |        |   |          |
| г. Москва, ул. Пресненская набережная 6, стр. 2, помещение 5202 |         |        |        |   |          |
| Изм.  | Кол.уч. | Лист   | № док. | Подпись                                   | Дата     |
| Разраб.   |         | Попов  |        |   | 15.06.17 |
| Проверил  |         | Кекнеб |        |   | 15.06.17 |
|   |         |        |        | Силовое электрооборудование               |          |
|   |         |        |        | Общие данные                              |          |
|   |         |        |        | ООО "СИТИ КОНСТРАКШН"<br>г. Москва 2017г. |          |



ПРИМЕЧАНИЕ  
 Для всех проводников использовать провод типа  
 ПуГВ с изоляцией желто-зеленого цвета

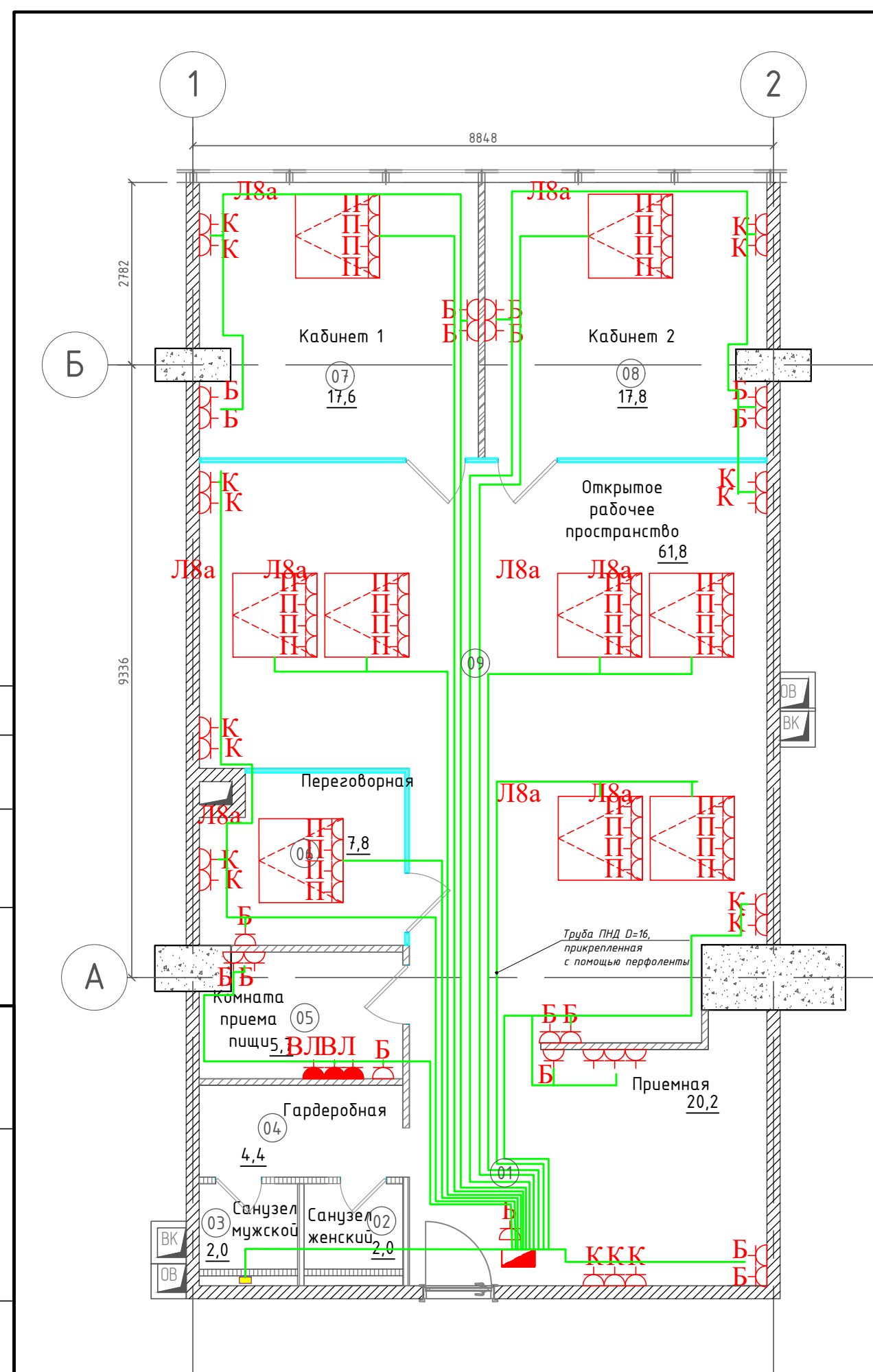
|          |         |        |        |         |          |   |   |      |        |
|----------|---------|--------|--------|---------|----------|---|---|------|--------|
|          |         |        |        |         |          | 5202/2017-ЭОМ   |   |      |        |
|          |         |        |        |         |          | г. Москва, ул. Пресненская набережная 6, стр. 2, помещение 5202 |   |      |        |
| Изм.     | Кол.уч. | Лист   | № док. | Подпись | Дата     | Силовое электрооборудование                                     | Стадия                                    | Лист | Листов |
| Разраб.  |         | Попов  |        |         | 15.06.17 |   | РД  | 3    |        |
| Проверил |         | Кекнеб |        |         | 15.06.17 | Система уравнивания потенциалов                                 | ООО "СИТИ КОНСТРАКШН"<br>г. Москва 2017г. |      |        |
|          |         |        |        |         |          |   |   |      |        |

Согласовано

Взам. инв. N

Подп. и дата

Инв. N подл.



Экспликация помещений

| Номер помещения | Наименование                  | Площадь, м <sup>2</sup> |
|-----------------|-------------------------------|-------------------------|
| 1               | Приемная                      | 20,2                    |
| 2               | Туалет женский                | 2,0                     |
| 3               | Туалет мужской                | 2,0                     |
| 4               | Гардеробная                   | 4,4                     |
| 5               | Комната приема пищи           | 5,7                     |
| 6               | Переговорная                  | 7,8                     |
| 7               | Кабинет 1                     | 17,6                    |
| 8               | Кабинет 2                     | 17,8                    |
| 9               | Открытое рабочее пространство | 61,8                    |
| Общая площадь   |                               | 139,3                   |

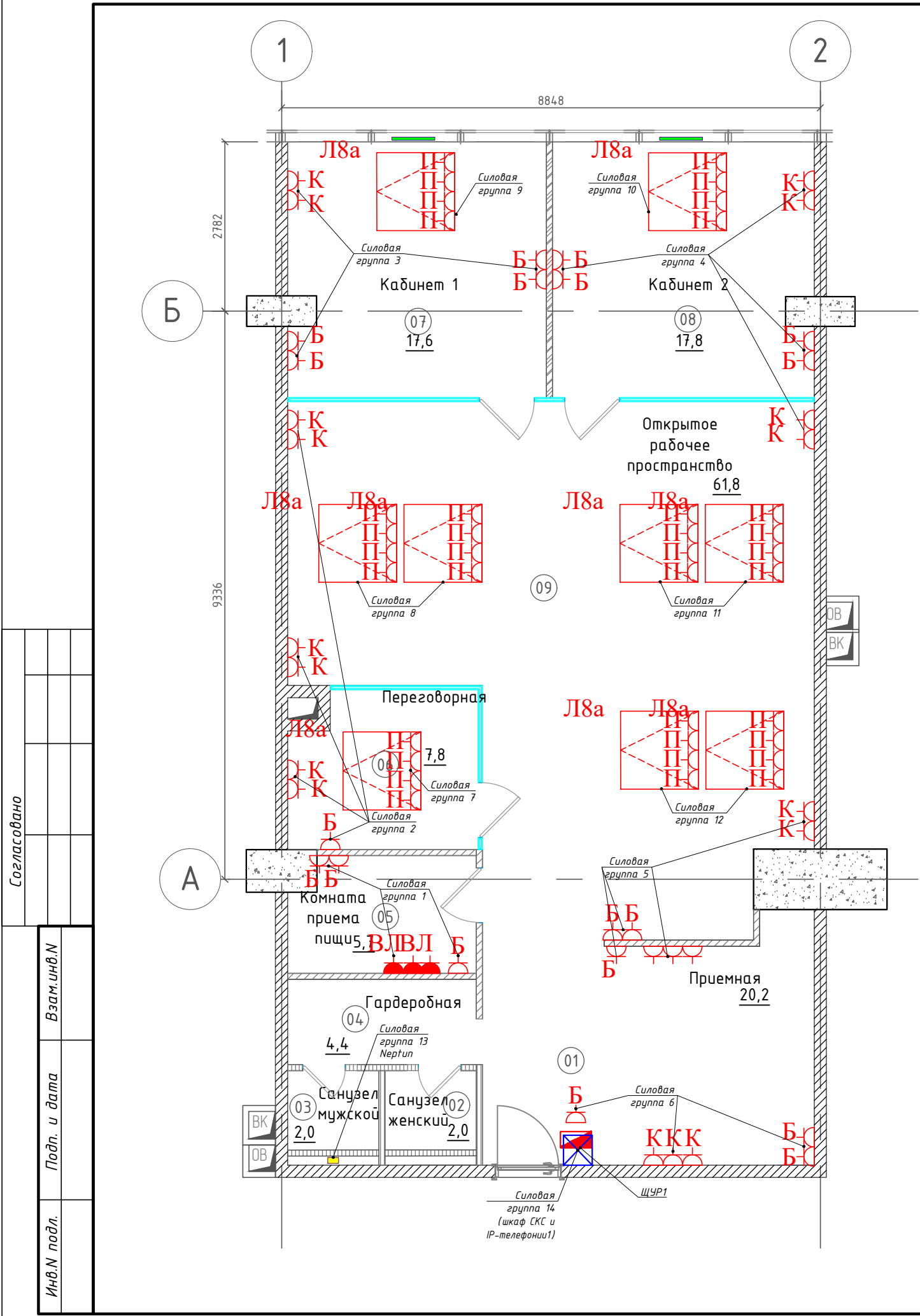
Условные обозначения:

| Обозначение на схеме | Наименование   | Количество, шт. |
|----------------------|--|-----------------|
| Б ▽                  | Розетка бытовая, штепсельная розетка с автоматическим закрытием гнезда   |                 |
| К ▽                  | Розетка компьютерная, штепсельная розетка с автоматическим закрытием гнезда  |                 |
| ВЛ ▽                 | Розетка для помещений с повышенной влажностью h=1100мм   |                 |
| Л8а,б                | Люк ЕКОPLAST на 16 модулей, в пол под ковровым для розеточной группы IP66: а) 4 сил. розеток, С/без 2 розетки RJ45 (телеф. сеть), С/без 2 розетки RJ45 (сеть Интернет); б) 8 силовых розеток |                 |
| ~                    | Выпуск кабеля для электроприборов  |                 |
| ▭                    | Электрощит ЩУР   |                 |
| ⊠                    | Шкаф с серверным оборудованием   |                 |
| ■                    | Трансформатор привода фрамуги  |                 |
| —                    | Привод фрамуги   |                 |
| ■                    | Датчик протечки  |                 |
| —                    | Гофротруба D=16 ПНД  |                 |
| ---                  | Труба ПФХ D=16 потолок   |                 |
| 12                   | Маркировка помещений   |                 |

Примечания:

1. За 0.000 принята отметка чистого пола
2. Высота розеток 200–300 мм от уровня чистого пола, кроме влагостойких, потребителских (напольные лючки) и розеточных групп отмеченных отдельно.
3. Размеры поставлены до центра группы розеток.
4. Розеточные группы (отмеченные "П"), установленные в полу, должны иметь степень защиты не менее IP 66.
5. Все розетки с заземлением.
6. Все металлические части сантехнического оборудования должны быть заземлены.
7. В связи с невозможностью штрабления в монолите, необходимо оштукатурить колонны для достижения нужной толщины и прокладки в ней скрытой проводки.
8. Все требования безопасности по установке - согласно проектной документации и ПУЭ.

|   |         |        |        |                  |          |
|---|---------|--------|--------|------------------|----------|
| 5202/2017-ЭОМ   |         |        |        |                  |          |
| г. Москва, ул. Пресненская набережная 6, стр. 2, помещение 5202 |         |        |        |                  |          |
| Изм.  | Кол.уч. | Лист   | N док. | Подпись          | Дата     |
| Разраб.   |         | Попов  |        |                  | 15.06.17 |
| Проверил  |         | Кекнеб |        |                  | 15.06.17 |
| Силовое электрооборудование                                     |         |        |        | Стадия           | Лист     |
| Схема расположения кабельных трасс 5202                         |         |        |        | РД               | 4        |
| ООО "СИТИ КОНСТРАКШН"   |         |        |        | г. Москва 2017г. |          |



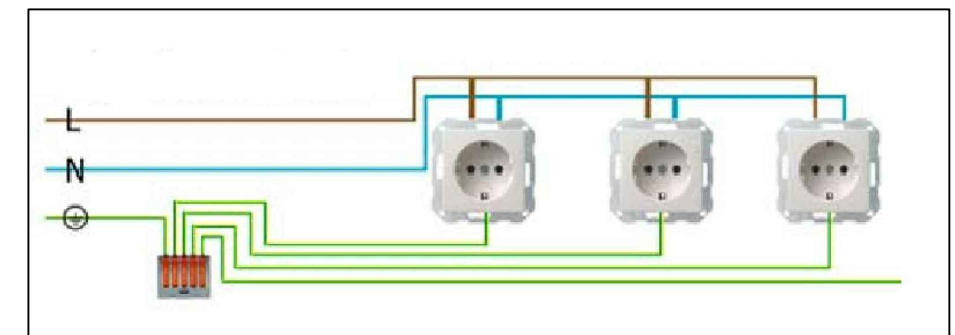
Экспликация помещений

| Номер помещения | Наименование                  | Площадь, м <sup>2</sup> |
|-----------------|-------------------------------|-------------------------|
| 1               | Приемная                      | 20,2                    |
| 2               | Туалет женский                | 2,0                     |
| 3               | Туалет мужской                | 2,0                     |
| 4               | Гардеробная                   | 4,4                     |
| 5               | Комната приема пищи           | 5,7                     |
| 6               | Переговорная                  | 7,8                     |
| 7               | Кабинет 1                     | 17,6                    |
| 8               | Кабинет 2                     | 17,8                    |
| 9               | Открытое рабочее пространство | 61,8                    |
| Общая площадь   |                               | 139,3                   |

Условные обозначения:

| Обозначение на схеме | Наименование   | Количество, шт. |
|----------------------|--|-----------------|
| Б ▽                  | Розетка бытовая, штепсельная розетка с автоматическим закрытием гнезда   |                 |
| К ▽                  | Розетка компьютерная, штепсельная розетка с автоматическим закрытием гнезда  |                 |
| ВЛ ▽                 | Розетка для помещений с повышенной влажностью h=1100мм   |                 |
| Л18а,б               | Люк ЕКОPLAST на 16 модулей, в пол под ковролин для розеточной группы IP66: а) 4 сил. розеток, С/без 2 розетки RJ45 (телеф. сеть), С/без 2 розетки RJ45 (сеть Интернет); б) 8 силовых розеток |                 |
| ~                    | Выпуск кабеля для электроприборов  |                 |
| ▭                    | Электрощит ЩУР   |                 |
| ▭                    | Шкаф с серверным оборудованием   |                 |
| ▭                    | Трансформатор привода фрамуги  |                 |
| ▭                    | Привод фрамуги   |                 |
| ▭                    | Датчик протечки  |                 |
| ▭                    | Гофротруба D=16 ПНД  |                 |
| ▭                    | Труба ПФХ D=16 потолок   |                 |
| 12                   | Маркировка помещений   |                 |

Пример подключения розеток "шлейфом"



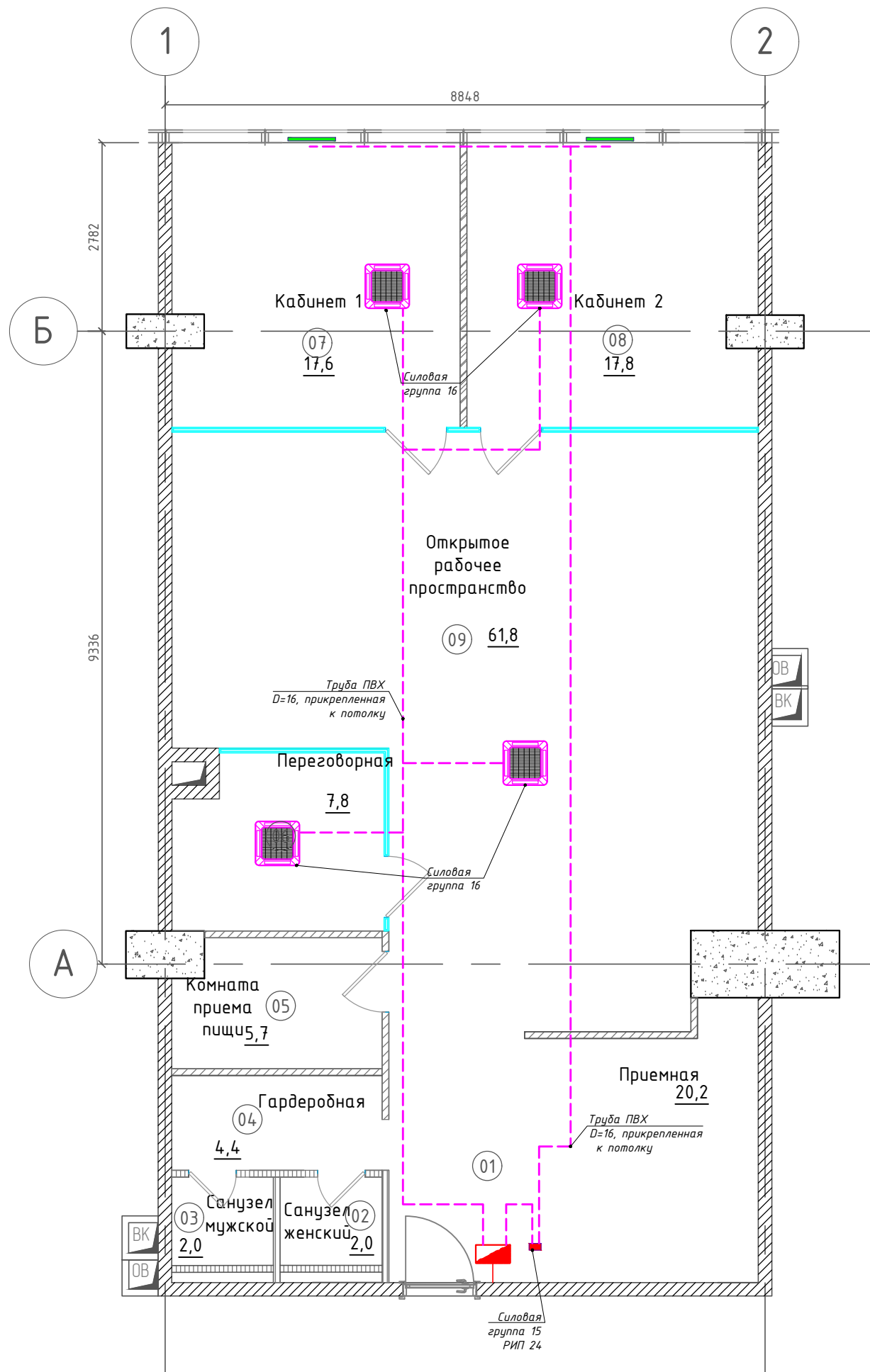
Согласовано

Взам. инв. N

Подп. и дата

Инв. N подл.

|   |         |        |        |   |          |
|---|---------|--------|--------|---|----------|
| 5202/2017-ЭОМ   |         |        |        |   |          |
| г. Москва, ул. Пресненская набережная 6, стр. 2, помещение 5202 |         |        |        |   |          |
| Изм.  | Кол.уч. | Лист   | N док. | Подпись                                   | Дата     |
| Разраб.   |         | Попов  |        |   | 15.06.17 |
| Проверил  |         | Кекнеб |        |   | 15.06.17 |
| Силовое электрооборудование                                     |         |        |        | Стадия                                    | Лист     |
| Силовая разводка 5202   |         |        |        | РД  | 5        |
| Листов  |         |        |        | ООО "СИТИ КОНСТРАКШН"<br>г. Москва 2017г. |          |



Экспликация помещений

| Номер помещения | Наименование                  | Площадь, м² |
|-----------------|-------------------------------|-------------|
| 1               | Приемная                      | 20,2        |
| 2               | Туалет женский                | 2,0         |
| 3               | Туалет мужской                | 2,0         |
| 4               | Гардеробная                   | 4,4         |
| 5               | Комната приема пищи           | 5,7         |
| 6               | Переговорная                  | 7,8         |
| 7               | Кабинет 1                     | 17,6        |
| 8               | Кабинет 2                     | 17,8        |
| 9               | Открытое рабочее пространство | 61,8        |
| Общая площадь   |                               | 139,3       |

Условные обозначения:

| Обозначение на схеме | Наименование                  | Количество, шт. |
|----------------------|-------------------------------|-----------------|
|                      | Фанкойл                       |                 |
|                      | Трансформатор привода фрамуги |                 |
|                      | Привод фрамуги                |                 |
|                      | Электрощит ЩУР                |                 |
|                      | Труба ПВХ D=16 потолок        |                 |
|                      | Маркировка помещений          |                 |

Согласовано

Взам. инв. N

Подп. и дата

Инв. N подл.

5202/2017-ЭОМ

г. Москва, ул. Пресненская набережная 6, стр. 2, помещение 5202

| Изм.     | Кол.уч. | Лист   | N док. | Подпись | Дата     | Силовое электрооборудование            | Стадия                           | Лист | Листов |
|----------|---------|--------|--------|---------|----------|--|----------------------------------|------|--------|
| Разраб.  |         | Попов  |        |         | 15.06.17 |  | Силовая разводка (фанкойлы) 5202 | РД   | 6      |
| Проверил |         | Кекнеб |        |         | 15.06.17 | ООО "СИТИ КОНСТРАКШН" г. Москва 2017г. |                                  |      |        |

A

B

C

D

E

F

A

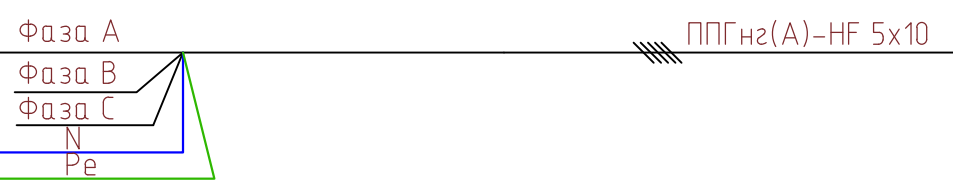
B

C

D

E

F

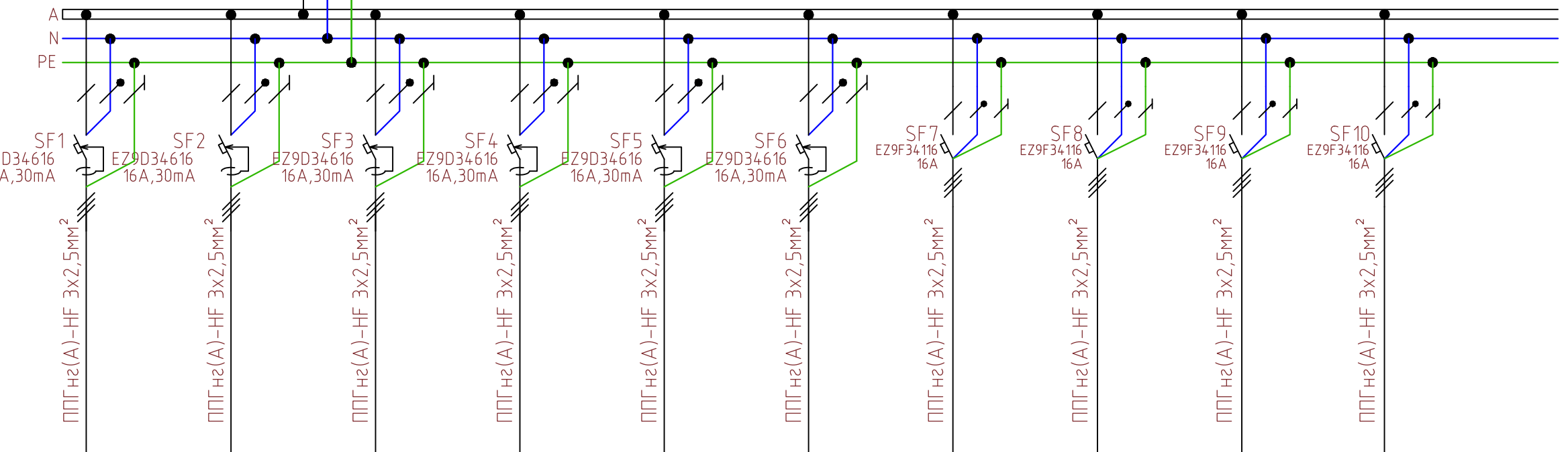


Руст.= 8,7 кВт  
 Ррасч.=7,0 кВт  
 Iрасч.= 31,6А  
 cosφ =0,98  
 U=~220 В  
 Кспр.=0,8

|                       |                                  |
|-----------------------|----------------------------------|
| Щит распределительный | Марка и сечение вводного кабеля  |
|                       | Аппарат на вводе<br>Тип<br>Ином. |
|                       | Сборные шины                     |
|                       | Аппарат защиты<br>Тип<br>Ином.   |

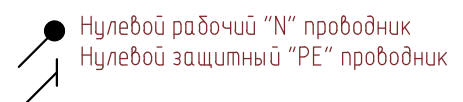
|                                   |                        |
|-----------------------------------|------------------------|
| Подвод кабелей к электроприемнику | Марка и сечение кабеля |
|                                   | Обозначение            |

|                 |                         |
|-----------------|-------------------------|
| Электроприемник | Обозначение             |
|                 | Тип, модель             |
|                 | Рн, кВт                 |
|                 | Ин, А                   |
|                 | Наименование устройства |



|                  |                  |                  |                  |                  |                  |                  |                  |                  |                   |                   |
|------------------|------------------|------------------|------------------|------------------|------------------|------------------|------------------|------------------|-------------------|-------------------|
|                  |                  |                  |                  |                  |                  |                  |                  |                  |                   |                   |
| Legrand Valena   | Legrand Valena   | Legrand Valena   | Legrand Valena   | Legrand Valena   | Legrand Valena   | Ecoplast 16 мод. | Ecoplast 16 мод. | Ecoplast 16 мод. | Ecoplast 16 мод.  | Ecoplast 16 мод.  |
| 0,36             | 0,36             | 0,36             | 0,48             | 0,48             | 0,36             | 0,8              | 0,8              | 0,8              | 0,8               | 0,8               |
| 1,7              | 1,7              | 1,7              | 2,2              | 2,2              | 1,7              | 3,6              | 3,6              | 3,6              | 3,6               | 3,6               |
| Силовая группа 1 | Силовая группа 2 | Силовая группа 3 | Силовая группа 4 | Силовая группа 5 | Силовая группа 6 | Силовая группа 7 | Силовая группа 8 | Силовая группа 9 | Силовая группа 10 | Силовая группа 10 |

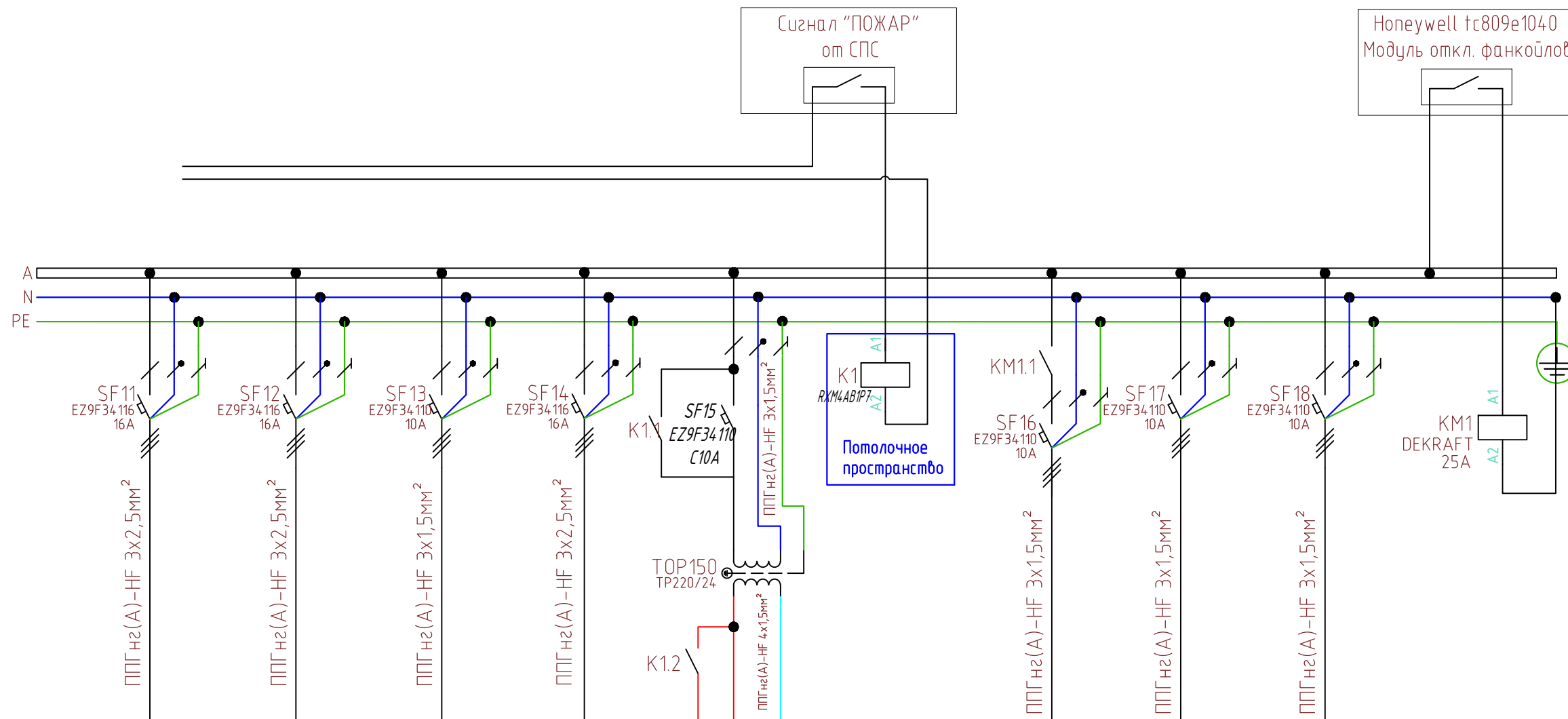
- Оборудование установить в щите 600×700×155 мм одностороннего обслуживания.
- Ввод и вывод кабелей сверху щита.
- Тип системы заземления TN-S.
- В щите установить активно-реактивный счетчик электрической энергии типа Меркурий 203.2Т LBO
- Установить в щите модульный контактор KM1 с 2НО контактами для отключения фанкойлов (по сигналу "сухой контакт" от прибора Honeywell tc809e1040-собрать по схеме, НО контакт в цель питания фанкойлов.) Обеспечить отключение фанкойлов по сигналу прибора Honeywell-проложить отдельный кабель от прибора до контактора.
- Установить в щит промежуточное реле К1 230В с 4-мя перекидными контактами RXM4 АВ1Р7 и розетку для него RXZE2M11 и по "сухому контакту" от сигнала СПС запитать трансформатор электропривода окна, параллельно автоматическому выключателю с разрывом НО контакта реле. Также проложить дополнительный кабель до обмотки электропривода, отвечающей за закрытие окна, в разрыв которого включить НО контакты реле, как показано на схеме. Обеспечить закрытие окна при сигнале "Пожар"



|                |  |
|----------------|--|
| Согласовано    |  |
| Взам. инв. №   |  |
| Подпись и дата |  |
| Инв. №: подл.  |  |

|   |         |        |        |   |          |
|---|---------|--------|--------|---|----------|
| 5202/2017-ЭОМ   |         |        |        |   |          |
| г. Москва, ул. Пресненская набережная 6, стр. 2, помещение 5202 |         |        |        |   |          |
| Изм.  | Кол.уч. | Лист   | № док. | Подпись                                   | Дата     |
| Разраб.   |         | Попов  |        |   | 15.06.17 |
| Проверил  |         | Кекнеб |        |   | 15.06.17 |
| Силовое электрооборудование                                     |         |        |        | Стадия                                    | Лист     |
| РД  |         |        |        | 7   | 2        |
| Однолинейная электрическая схема ЩУР1                           |         |        |        | ООО "СИТИ КОНСТРАКШН"<br>г. Москва 2017г. |          |





|                  |                  |                  |                   |                   |
|------------------|------------------|------------------|-------------------|-------------------|
|                  |                  |                  |                   |                   |
| Еcoplast 16 мод. | Еcoplast 16 мод. | Neptun           | Сервер            | Эл. привод фр..   |
| 0,8              | 0,8              | 0,1              | 0,35              | 0,1               |
| 3,6              | 3,6              | 1,0              | 1,6               | 1,0               |
| Силовая группа 7 | Силовая группа 8 | Силовая группа 9 | Силовая группа 10 | Силовая группа 11 |

|                   |                |                |
|-------------------|----------------|----------------|
|                   |                |                |
| Dantex            | FERON 14W      | FERON 36W      |
| 0,2               | 1,2            | 0,816          |
| 1,0               | 5,55           | 3,77           |
| Силовая группа 12 | Группа освещ 1 | Группа освещ.2 |

|                                   |                                  |
|-----------------------------------|----------------------------------|
| Щит распределительный             | Марка и сечение вводного кабеля  |
|                                   | Аппарат на вводе<br>Тип<br>Ином. |
|                                   | Сборные шины                     |
|                                   | Аппарат защиты<br>Тип<br>Ином.   |
| Подвод кабелей к электроприемнику | Марка и сечение кабеля           |
| Электроприемник                   | Обозначение                      |
|                                   | Тип, модель                      |
|                                   | Pн, кВт                          |
|                                   | Ин, А                            |
|                                   | Наименование устройства          |

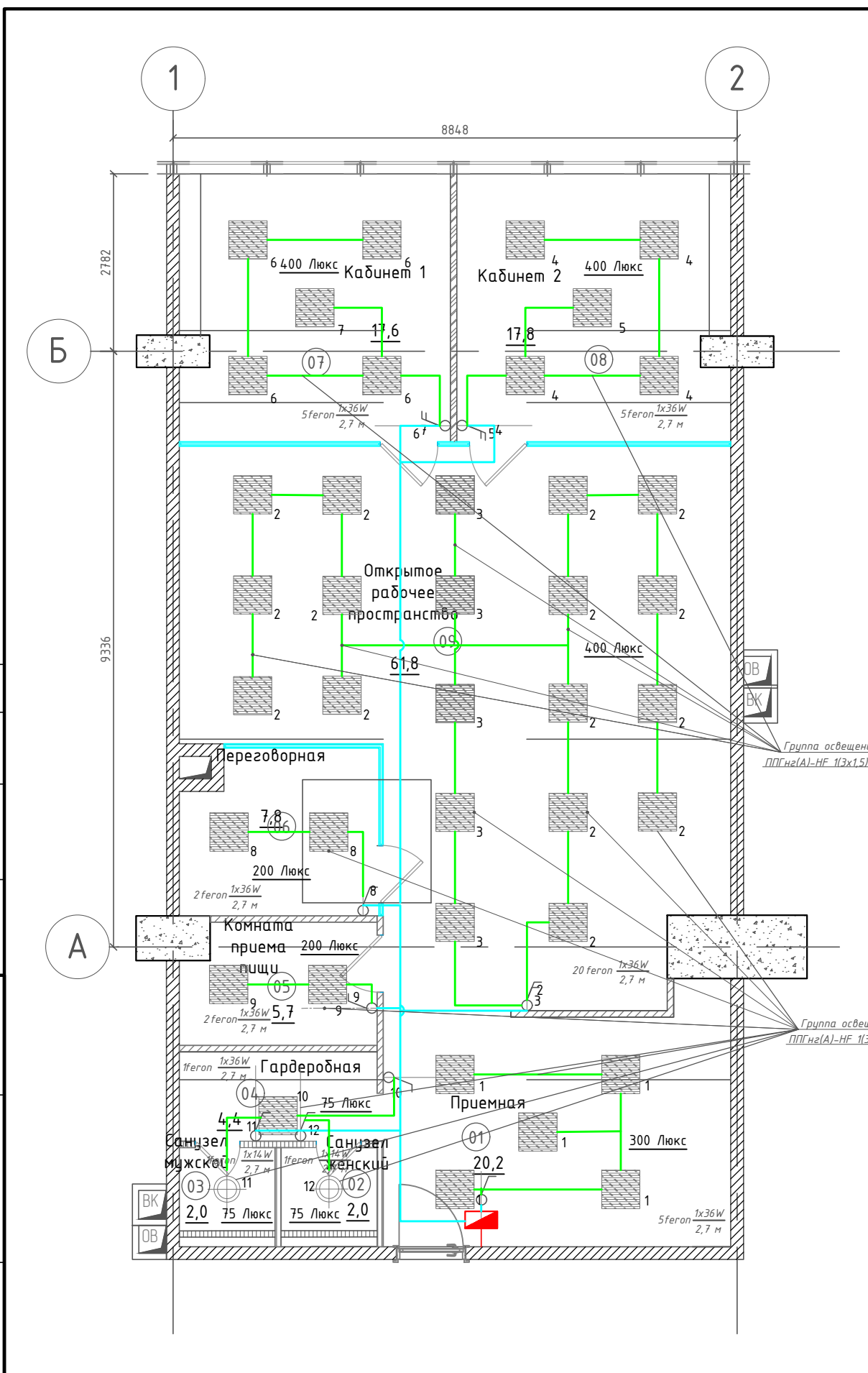
Согласовано

Инв. N: подл.      Подпись и дата      Взам. инв. N:

|      |         |      |        |       |          |
|------|---------|------|--------|-------|----------|
|      |         |      |        |       | 15.06.17 |
|      |         |      |        |       | 15.06.17 |
| Изм. | Кол.уч. | Лист | N док. | Подп. | Дата     |

5202/2017-ЭОМ

Лист  
7.2



Условные обозначения типов светильников:

| Обозначение на схеме | Наименование  | Количество, шт |
|----------------------|---|----------------|
|                      | Потолочный подвесной светодиодный светильник, 36 Вт, 600x600 мм |                |
|                      | Потолочный подвесной светодиодный светильник, 24 Вт             |                |
|                      | Изменение конфигурации потолка                                  |                |
|                      | Выключатель одноклавишный                                       |                |
|                      | Выключатель двухклавишный                                       |                |
|                      | Гофротруба D = 16   |                |

Экспликация помещений

| Номер помещения | Наименование                  | Площадь, м² |
|-----------------|-------------------------------|-------------|
| 1               | Приемная                      | 20,2        |
| 2               | Туалет женский                | 2,0         |
| 3               | Туалет мужской                | 2,0         |
| 4               | Гардеробная                   | 4,4         |
| 5               | Комната приема пищи           | 5,7         |
| 6               | Переговорная                  | 7,8         |
| 7               | Кабинет 1                     | 17,6        |
| 8               | Кабинет 2                     | 17,8        |
| 9               | Открытое рабочее пространство | 61,8        |
| Общая площадь   |                               | 139,3       |

Примечания:

- Для помещений влажной зоны: применить светильники с классом защиты IP 44;
- Для помещений сухой зоны: применить класс защиты IP 24.
- Все выключатели, кроме отмеченных отдельно, устанавливаются на высоте 950 мм от чистого пола помещений до оси выключателя, на расстоянии 200-250 мм от углов и дверных проемов до центра выключателя и строго горизонтально.
- Допускается вертикальная установка выключателей в случае, когда размер выключателей больше ширины простенка.
- При монтаже строго соблюдать группы освещения со светильниками, а светильники - с выключателями.
- Электропитание светильников выполнить кабелем ППГнз(А)-НГ 3x1,5.
- Для монтажа использовать гофрированную трубу D=16 с креплением к потолку.
- Все требования безопасности по установке - согласно проектной документации и ПУЭ.

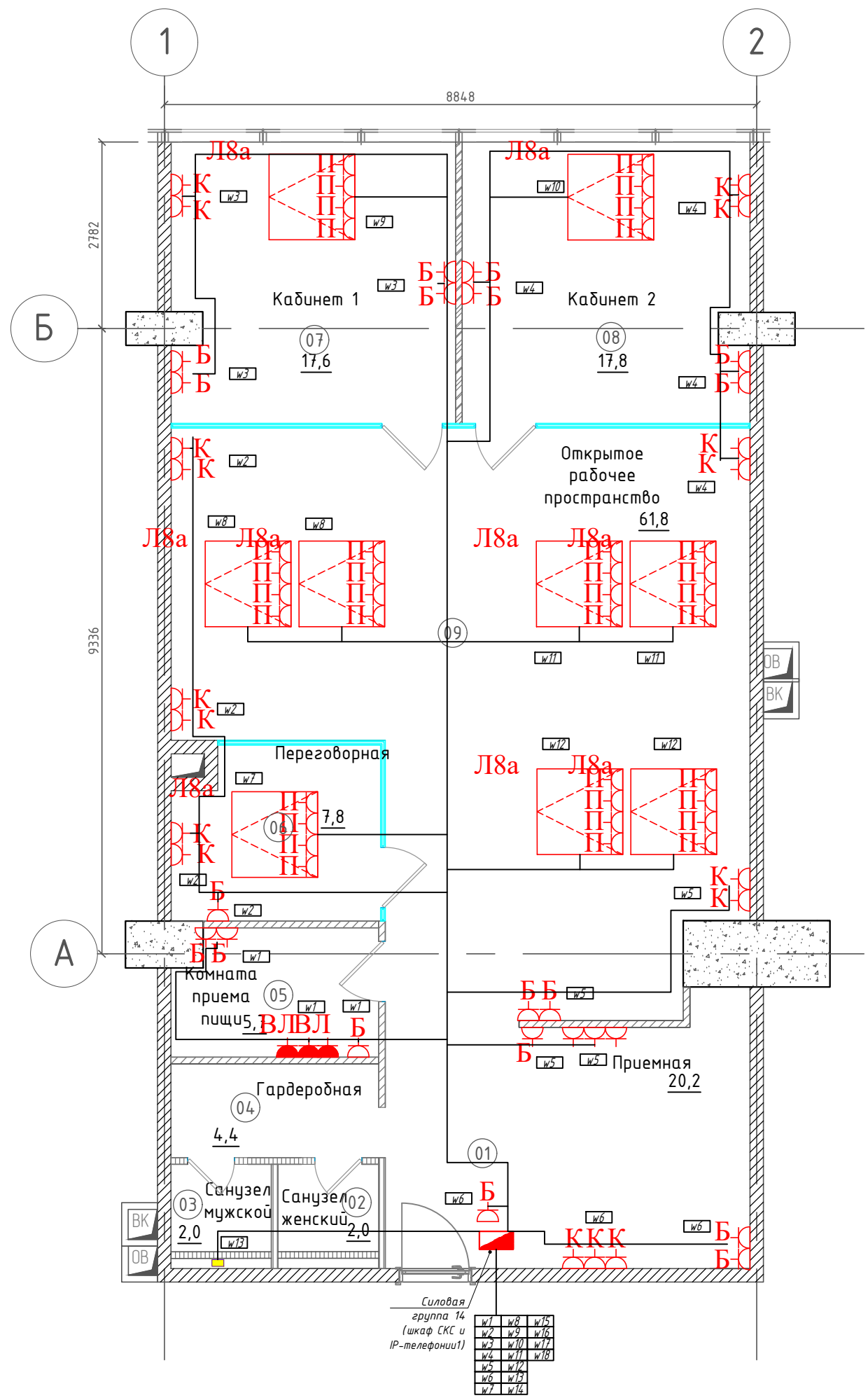
Светотехническая ведомость

| Наименование помещения | Тип светильника, Вт | Количество, шт | Норма освещенности, Лк |
|------------------------|---------------------|----------------|------------------------|
| <b>Помещение 5202</b>  |                     |                |                        |
| Рабочее пространство   | fepon 36W           | 35             | 300                    |
| Переговорная           | fepon 36W           | 2              | 200                    |
| Помещение гардеробной  | fepon 36W           | 1              | 100                    |
| Помещение с/у          | fepon 14W           | 2              | 75                     |
| Помещение кухни        | fepon 36W           | 2              | 200                    |

| Изм.     | Кол.уч. | Лист | № док. | Подпись | Дата     |
|----------|---------|------|--------|---------|----------|
| Разраб.  |         |      |        | Попов   | 15.06.17 |
| Проверил |         |      |        | Кекеев  | 15.06.17 |

|   |   |      |
|---|---|------|
| 5202/2017-ЭОМ   |   |      |
| г. Москва, ул. Пресненская набережная 6, стр. 2, помещение 5202 |   |      |
| Силовое электрооборудование                                     | Стандия                                   | Лист |
|   | РД  | 8    |
| Освещение 5202  | ООО "СИТИ КОНСТРАКШН"<br>г. Москва 2017г. |      |

Согласовано  
 Взаимн.  
 Подп. и дата  
 Инв.Н подл.



Экспликация помещений

| Номер помещения | Наименование                  | Площадь, м² |
|-----------------|-------------------------------|-------------|
| 1               | Приемная                      | 20,2        |
| 2               | Туалет женский                | 2,0         |
| 3               | Туалет мужской                | 2,0         |
| 4               | Гардеробная                   | 4,4         |
| 5               | Комната приема пищи           | 5,7         |
| 6               | Переговорная                  | 7,8         |
| 7               | Кабинет 1                     | 17,6        |
| 8               | Кабинет 2                     | 17,8        |
| 9               | Открытое рабочее пространство | 61,8        |
| Общая площадь   |                               | 139,3       |

Примечание:

1. В помещении 5202 не показаны кабели W32, W33, W34, W35, W36 и W37, которые питают фанкойлы и группы освещения 1 и 2 соответственно.

Согласовано

Взам. инв. N

Подп. и дата

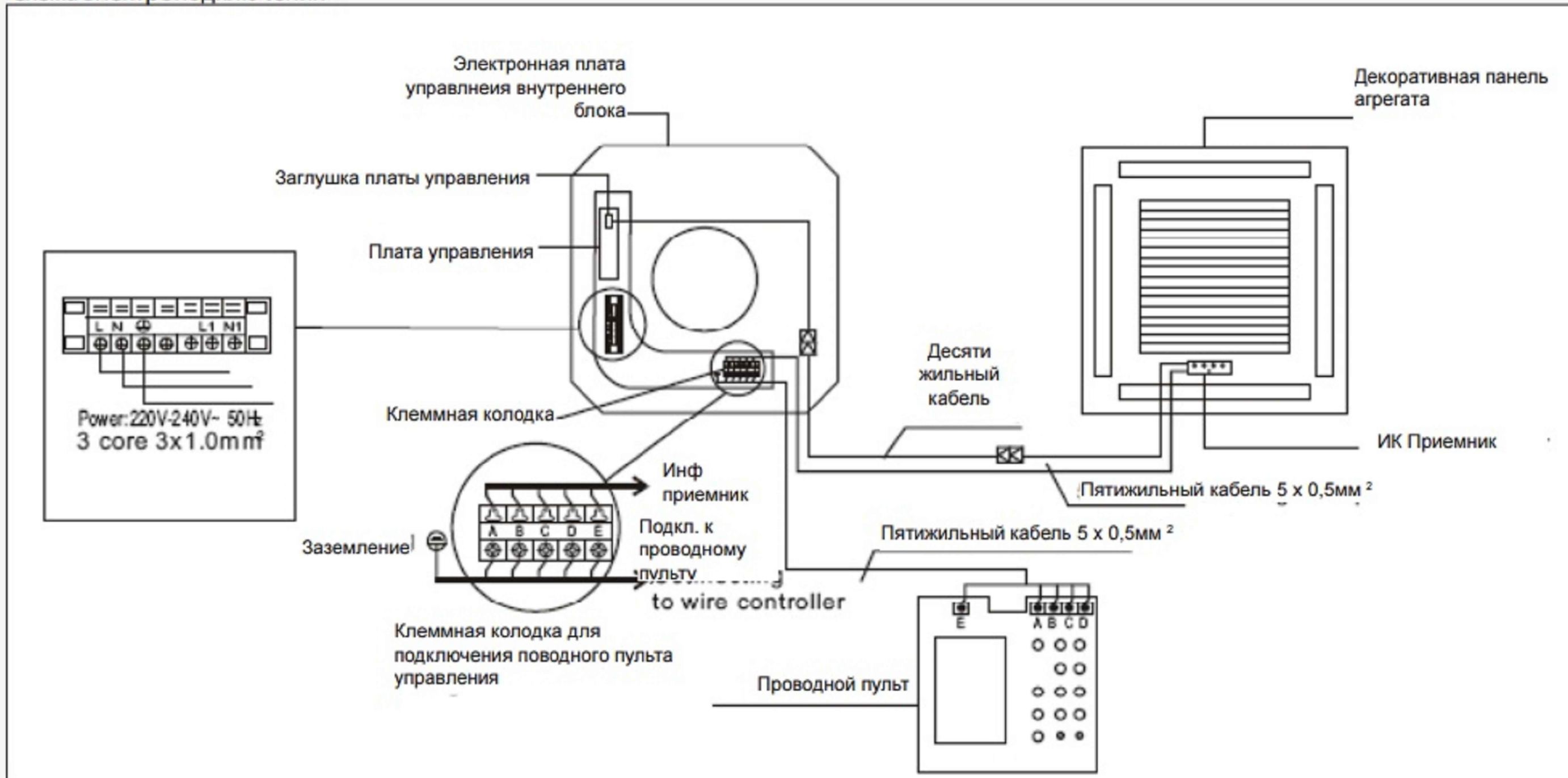
Инв. N подл.

5202/2017-ЭОМ

г. Москва, ул. Пресненская набережная 6, стр. 2, помещение 5202

| Изм.     | Кол.уч. | Лист | N док. | Подпись | Дата     | Силовое электрооборудование | Стадия                      | Лист                                      | Листов |
|----------|---------|------|--------|---------|----------|-----------------------------|-----------------------------|---|--------|
| Разраб.  |         |      |        | Попов   | 15.06.17 |                             | Силовое электрооборудование | РД  | 9      |
| Проверил |         |      |        | Кекнеб  | 15.06.17 | План прокладки проводов     |                             | ООО "СИТИ КОНСТРАКШН"<br>г. Москва 2017г. |        |

# Схема электроподключения



Согласовано

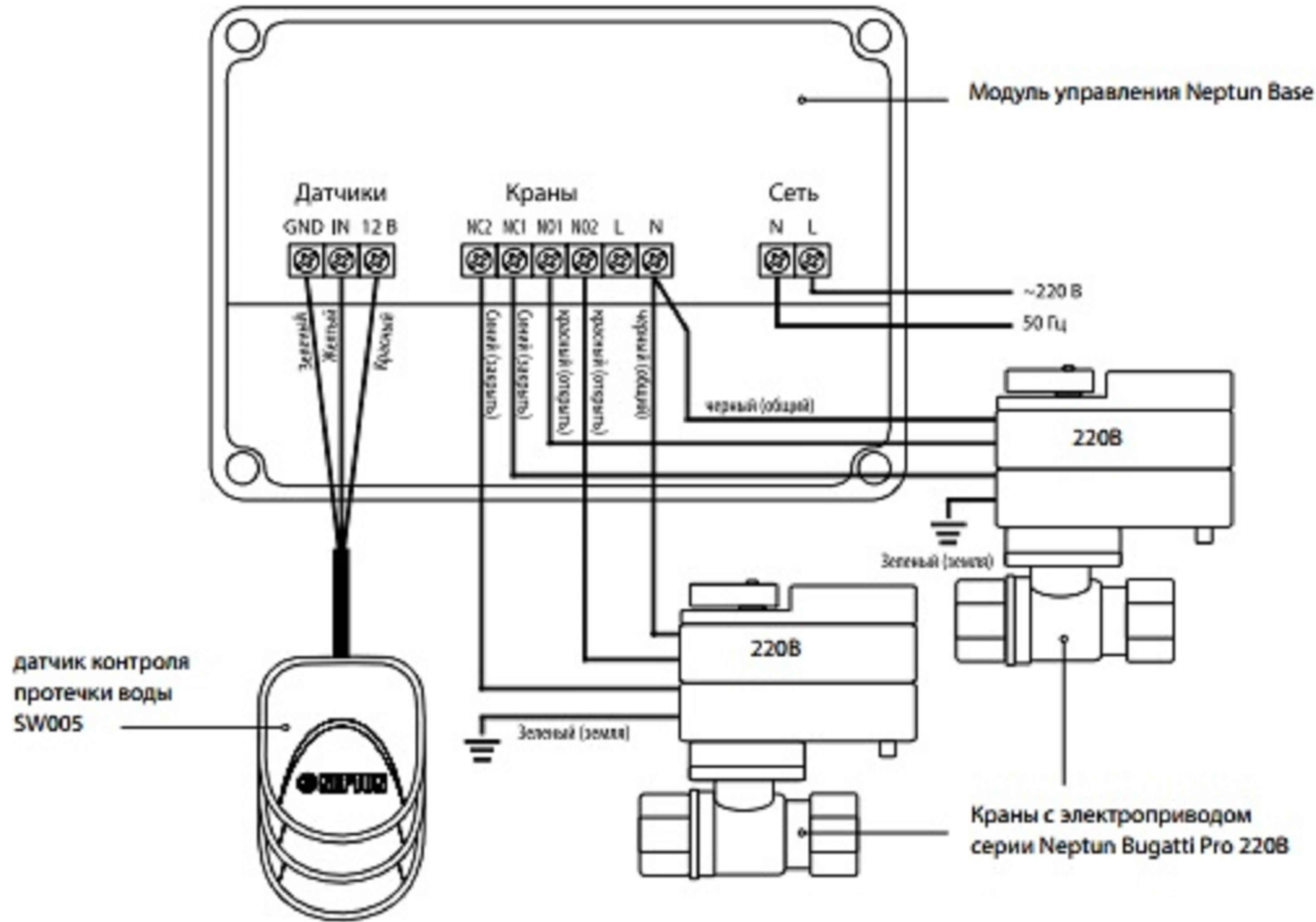
Взам. инв. N

Подп. и дата

Инв. N подл.

|          |         |        |        |         |          |   |   |      |        |
|----------|---------|--------|--------|---------|----------|---|---|------|--------|
|          |         |        |        |         |          | 5202/2017-ЭОМ   |   |      |        |
|          |         |        |        |         |          | г. Москва, ул. Пресненская набережная 6, стр. 2, помещение 5202 |   |      |        |
| Изм.     | Кол.уч. | Лист   | N док. | Подпись | Дата     | Силовое электрооборудование                                     | Стадия                                    | Лист | Листов |
| Разраб.  |         | Попов  |        |         | 15.06.17 |   | РД  | 10   |        |
| Проверил |         | Кекнеб |        |         | 15.06.17 |   |   |      |        |
|          |         |        |        |         |          | Схема подключения фанкойлов                                     | ООО "СИТИ КОНСТРАКШН"<br>г. Москва 2017г. |      |        |

# Схема подключения компонентов системы:



Согласовано

Взам. инв. N

Подп. и дата

Инв. N подл.

| Изм.     | Кол.уч. | Лист   | N док. | Подпись            | Дата     |
|----------|---------|--------|--------|--------------------|----------|
| Разраб.  |         | Попов  |        | <i>[Signature]</i> | 15.06.17 |
| Проверил |         | Кекнеб |        | <i>[Signature]</i> | 15.06.17 |
|          |         |        |        |                    |          |
|          |         |        |        |                    |          |

5202/2017-ЭОМ

г. Москва, ул. Пресненская набережная 6, стр. 2, помещение 5202

Силовое электрооборудование

| Стадия | Лист | Листов |
|--------|------|--------|
| РД     | 11   |        |

Схема подключения датчика протечки

ООО "СИТИ КОНСТРАКШН"  
г. Москва 2017г.

|   |   | 1      | 2                      | 3                 | 4                     | 5        | 6                   | 7                  | 8                             | 9  | 10   | 11 | 12                                   | 13         | 14 |  |
|---|---|--------|------------------------|-------------------|-----------------------|----------|---------------------|--------------------|-------------------------------|--|------|----|--------------------------------------|------------|----|--|
|   |   | Трасса |                        |                   | Кабель, провод        |          |                     | Способо прокладки  |                               |  |      |    | Количество:<br>Р-разделок,<br>М-муфт | Примечание |    |  |
|   |   | Начало | Конец                  | Марка             | Число жил,<br>сечение | Длина, м | в<br>транше<br>е, м | на<br>скобках<br>м | на<br>констр<br>укциях<br>, м | в трубах(Тр), металлорукавах (Мр),<br>коробах (Кр) |      |    |                                      |            |    |  |
|   |   | 1      | 2                      | 3                 | 4                     | 5        | 6                   | 7                  | 8                             | 9  | 10   | 11 | 12                                   | 13         | 14 |  |
| A | B | w1     | ЩУР1,SF1               | Силовая группа 1  | ППГ н2(A)-HF          | 3x2,5    | 9                   |                    |                               |  | ТР16 |    |                                      |            |    |  |
|   |   | w2     | ЩУР1,SF2               | Силовая группа 2  | ППГ н2(A)-HF          | 3x2,5    | 14                  |                    |                               |  | ТР16 |    |                                      |            |    |  |
|   |   | w3     | ЩУР1,SF3               | Силовая группа 3  | ППГ н2(A)-HF          | 3x2,5    | 28                  |                    |                               |  | ТР16 |    |                                      |            |    |  |
|   |   | w4     | ЩУР1,SF4               | Силовая группа 4  | ППГ н2(A)-HF          | 3x2,5    | 26                  |                    |                               |  | ТР16 |    |                                      |            |    |  |
|   |   | w5     | ЩУР1,SF5               | Силовая группа 5  | ППГ н2(A)-HF          | 3x2,5    | 9                   |                    |                               |  | ТР16 |    |                                      |            |    |  |
|   |   | w6     | ЩУР1,SF6               | Силовая группа 6  | ППГ н2(A)-HF          | 3x2,5    | 7                   |                    |                               |  | ТР16 |    |                                      |            |    |  |
|   |   | w7     | ЩУР1,SF7               | Силовая группа 7  | ППГ н2(A)-HF          | 3x2,5    | 12                  |                    |                               |  | ТР16 |    |                                      |            |    |  |
|   |   | w8     | ЩУР1,SF8               | Силовая группа 8  | ППГ н2(A)-HF          | 3x2,5    | 16                  |                    |                               |  | ТР16 |    |                                      |            |    |  |
|   |   | w9     | ЩУР1,SF9               | Силовая группа 9  | ППГ н2(A)-HF          | 3x2,5    | 21                  |                    |                               |  | ТР16 |    |                                      |            |    |  |
|   |   | w10    | ЩУР1,SF10              | Силовая группа 10 | ППГ н2(A)-HF          | 3x2,5    | 10                  |                    |                               |  | ТР16 |    |                                      |            |    |  |
|   |   | w11    | ЩУР1,SF11              | Силовая группа 11 | ППГ н2(A)-HF          | 3x2,5    | 16                  |                    |                               |  | ТР16 |    |                                      |            |    |  |
|   |   | w12    | ЩУР1,SF12              | Силовая группа 12 | ППГ н2(A)-HF          | 3x2,5    | 14                  |                    |                               |  | ТР16 |    |                                      |            |    |  |
|   |   | w13    | ЩУР1,SF13              | Датчик протечки   | ППГ н2(A)-HF          | 3x1,5    | 8                   |                    |                               |  | ТР16 |    |                                      |            |    |  |
|   |   | w14    | ЩУР1,SF14              | Сервер            | ППГ н2(A)-HF          | 3x2,5    | 2                   |                    |                               |  | ТР16 |    |                                      |            |    |  |
|   |   | w15    | Коробка трансформатора | привод фрамуги    | ППГ н2(A)-HF          | 4x1,5    | 29                  |                    |                               |  | ТР16 |    |                                      |            |    |  |
|   |   | w16    | ЩУР1,SF16              | Силовая группа 13 | ППГ н2(A)-HF          | 3x2,5    | 27                  |                    |                               |  | ТР16 |    |                                      |            |    |  |
|   |   | w17    | ЩУР1,SF17              | Группа освещ.1    | ППГ н2(A)-HF          | 3x1,5    | 80                  |                    |                               |  | ТР16 |    |                                      |            |    |  |
|   |   | w18    | ЩУР1,SF18              | Группа освещ .2   | ППГ н2(A)-HF          | 3x1,5    | 100                 |                    |                               |  | ТР16 |    |                                      |            |    |  |

|         |  |               |  |               |  |                |  |                             |  |   |  |      |  |         |  |      |  |        |  |         |  |   |  |
|---------|--|---------------|--|---------------|--|----------------|--|-----------------------------|--|---|--|------|--|---------|--|------|--|--------|--|---------|--|---|--|
| Создано |  | Взам. инв. N: |  | Инв. N: подл. |  | Подпись и дата |  | 5202/2017-ЭОМ.КЖ            |  | г. Москва, ул. Пресненская набережная 6, стр. 2, помещение 5202 |  | Изм. |  | Кол.уч. |  | Лист |  | N док. |  | Подпись |  | Дата                                      |  |
|         |  |               |  |               |  |                |  | Силовое электрооборудование |  | Стадия  |  | Лист |  | Листов  |  | РД   |  | 1      |  | 2       |  |   |  |
|         |  |               |  |               |  |                |  | Кабельный журнал ЩУР1       |  |   |  |      |  |         |  |      |  |        |  |         |  | ООО "СИТИ КОНСТРАКШН"<br>г. Москва 2017г. |  |

| Позиция | Наименование и техническая характеристика                                     | Тип, марка | Код оборудования, изделия, материала | Завод изготовитель | Единица измерения | Количество | Масса единицы, кг | Примечание |
|---------|---|------------|--------------------------------------|--------------------|-------------------|------------|-------------------|------------|
| 1       | 2   | 3          | 4                                    | 5                  | 6                 | 7          | 8                 | 9          |
|         | <u>1. ЩУР1</u>  |            |                                      |                    |                   |            |                   |            |
| 1       | Автоматический выключатель  | EZ9F34132  |                                      | Shneider Electric  | Шм.               | 1          |                   |            |
| 2       | Щит металлический встраиваемый  | UK540E     |                                      | ABB                | Шм.               | 1          |                   |            |
| 3       | Счетчик меркурий  | 203.2T LBO |                                      | "Инкомекс"         | Шм.               | 1          |                   |            |
| 4       |   |            |                                      |                    |                   |            |                   |            |
| 5       | Дифференциальный автоматический выключатель 16А                               | EZ9D34616  |                                      | Shneider Electric  | Шм.               | 6          |                   |            |
| 6       | Автоматический выключатель  | EZ9F34116  |                                      | Shneider Electric  | Шм.               | 8          |                   |            |
| 7       | Автоматический выключатель  | EZ9F34110  |                                      | Shneider Electric  | Шм.               | 5          |                   |            |
| 8       | Устройство защитного отключения   | EZ9R64240  |                                      | Shneider Electric  | Шм.               | 1          |                   |            |
| 9       | Трансформатор   | B3712      |                                      | "Электромонтаж"    | Шм.               | 1          |                   |            |
| 10      | Шина земля  |            |                                      | ABB                | Шм.               | 1          |                   |            |
| 11      | Шина ноль   |            |                                      | ABB                | Шм.               | 1          |                   |            |
| 12      | Контактор 2НО 230В 25А  | МК 103     | A7507                                | DeCraft            | Шм.               | 1          |                   |            |
| 13      | Реле с розеткой (RXZE2M11-A9548) в сборе, 4 перекидн., 230В                   | RXM4 AB1P7 | A9539                                | Schneider Electric | Шм.               | 1          |                   |            |
|         | <u>3. Осветительное оборудование</u>  |            |                                      |                    |                   |            |                   |            |
| 14      | Светильник feron 36W  |            |                                      | "МДМ-лайт"         | Шм.               | 39         |                   |            |
| 15      | Светильник feron 14W  |            |                                      | "МДМ-лайт"         | Шм.               | 2          |                   |            |
|         | <u>4. Кабельные изделия</u>   |            |                                      |                    |                   |            |                   |            |
| 16      | Кабель ППГнг(А)-HF  | 3x1,5      |                                      |                    | м                 | 188        |                   |            |
| 17      | Кабель ППГнг(А)-HF  | 3x2,5      |                                      |                    | м                 | 210        |                   |            |
| 18      | Кабель ППГнг(А)-HF  | 4x1,5      |                                      |                    | м                 | 29         |                   |            |
|         | <u>5. Электромонтажные изделия</u>  |            |                                      |                    |                   |            |                   |            |
| 19      | Рамка на розетку "Valena"   |            | P7759                                | "Legrand"          | Шм.               | 32         |                   |            |
| 20      | Силовая розетка "Valena"  |            |                                      | "Legrand"          | Шм.               | 41         |                   |            |
| 21      | Лючок напольный Escoplast, 16 модуля (наполняемость: 4 розеток 220В, 4 RJ-45) |            |                                      |                    | Шм.               | 9          |                   |            |
| 22      | <b>Блок питания 220В/24В</b>  |            | <b>D2L100ESB</b>                     | <b>"Ecola"</b>     | <b>Шм.</b>        | <b>1</b>   |                   |            |

Согласовано:

Взам. инж. ИР

Подпись и печать


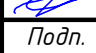
Инж. ИР подп.

|          |         |      |        |         |          |   |   |      |        |
|----------|---------|------|--------|---------|----------|---|---|------|--------|
|          |         |      |        |         |          | 5202/2017-ЭОМ.СО  |   |      |        |
|          |         |      |        |         |          | г. Москва, ул. Пресненская набережная 6, стр. 2, помещение 5202 |   |      |        |
| Изм.     | Кол.уч. | Лист | № док. | Подпись | Дата     | Силовое электрооборудование                                     | Стадия                                    | Лист | Листов |
| Разраб.  | Попов   |      |        |         | 15.06.17 |   | РД  | 1    | 2      |
| Проверил | Кекнеб  |      |        |         | 15.06.17 |   |   |      |        |
|          |         |      |        |         |          | Спецификация оборудования                                       | ООО "СИТИ КОНСТРАКШН"<br>г. Москва 2017г. |      |        |

| 1  | 2                             | 3      | 4 | 5               | 6   | 7   | 8 | 9 |
|----|-------------------------------|--------|---|-----------------|-----|-----|---|---|
| 23 | Гофрированная труба D=16      | 91916  |   | "ДКС"           | м   | 800 |   |   |
| 24 | Гофрированная труба D=16      | 91516  |   | "ДКС"           | м   | 300 |   |   |
| 25 | Коробка распаечная 100x100x50 | 53800  |   | "ДКС"           | шт  | 10  |   |   |
| 26 | Клеммные зажимы               | K4625  |   | "Электромонтаж" | шт  | 20  |   |   |
| 27 | Наконечники 1x6               | Г8780  |   | "Электромонтаж" | шт  | 10  |   |   |
| 28 | Выключатель одноклавишный     | 774401 |   | Legrand         | шт  | 6   |   |   |
| 29 | Выключатель двухклавишный     | 774402 |   | Legrand         | шт  | 3   |   |   |
|    | <u>Прочие материалы</u>       |        |   |                 |     |     |   |   |
| 30 | Датчик протечки               | Neptun |   | "Bugatti"       | шт. | 2   |   |   |

|             |  |  |  |
|-------------|--|--|--|
| Согласовано |  |  |  |
|             |  |  |  |
|             |  |  |  |
|             |  |  |  |

|              |  |
|--------------|--|
| Инв.№ подл.  |  |
|              |  |
| Подп. и дата |  |
|              |  |
| Взам. инв.№  |  |
|              |  |

|      |         |      |        |   |          |
|------|---------|------|--------|---|----------|
|      |         |      |        |  | 15.06.17 |
|      |         |      |        |  | 15.06.17 |
| Изм. | Кол.уч. | Лист | N док. | Подп.   | Дата     |

5202/2017-ЭОМ.СО