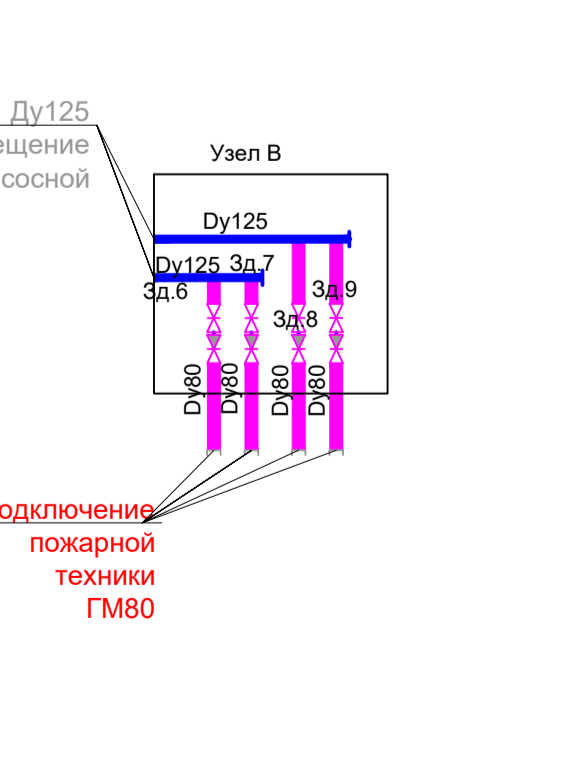
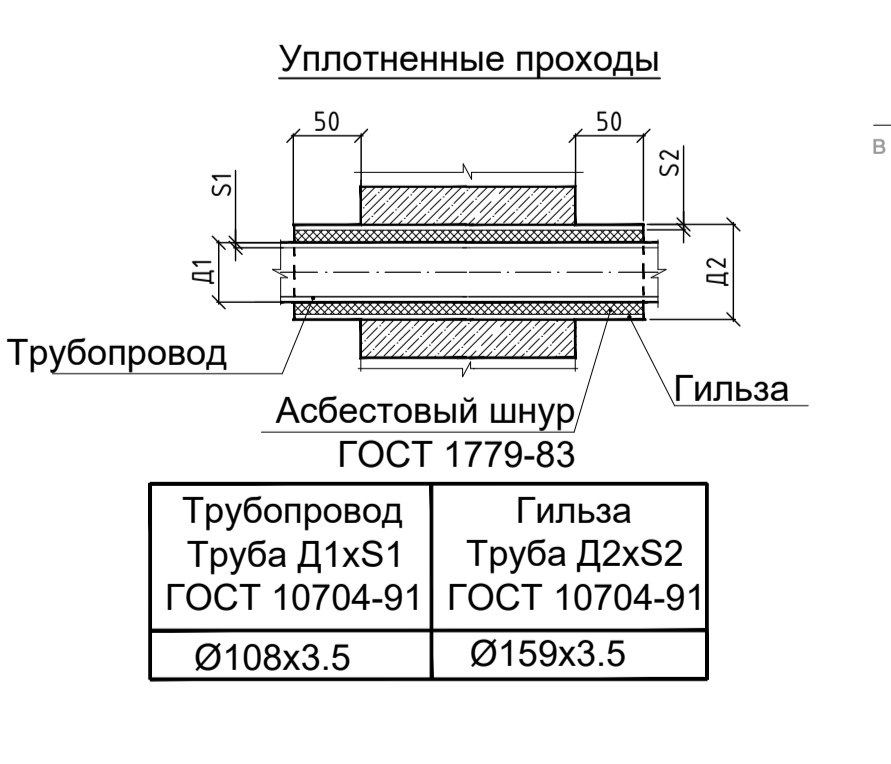
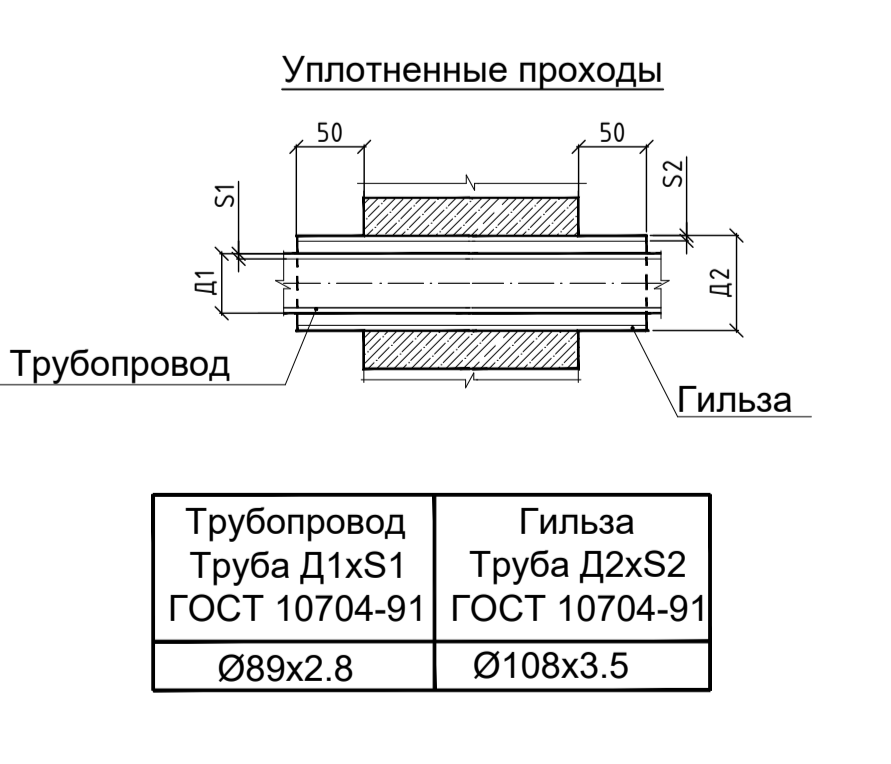
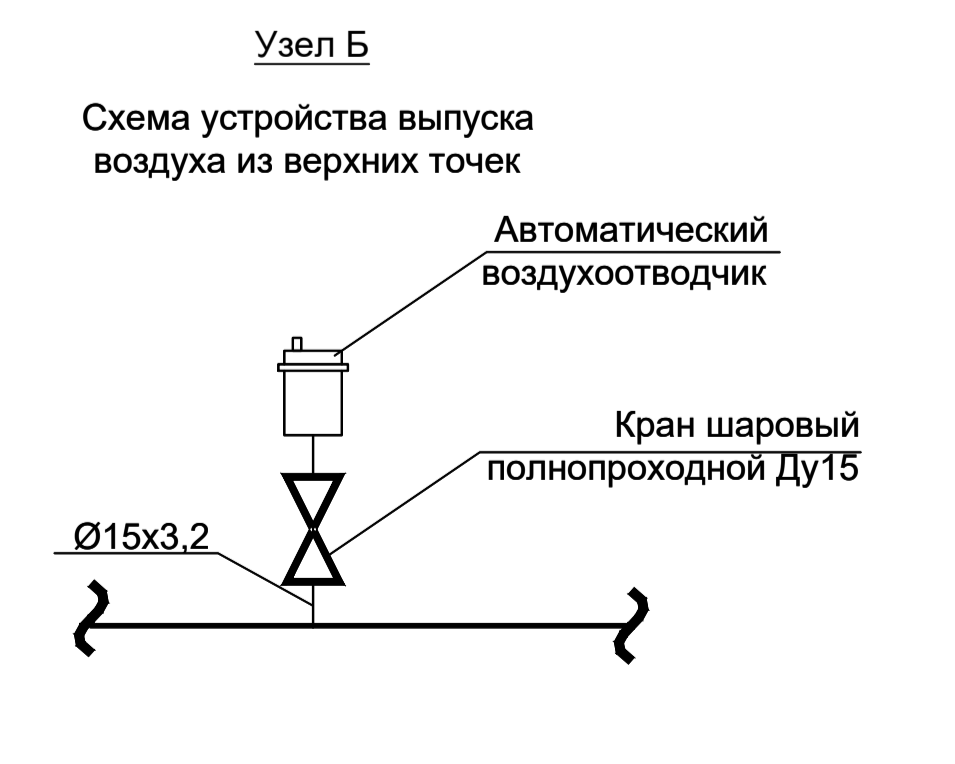
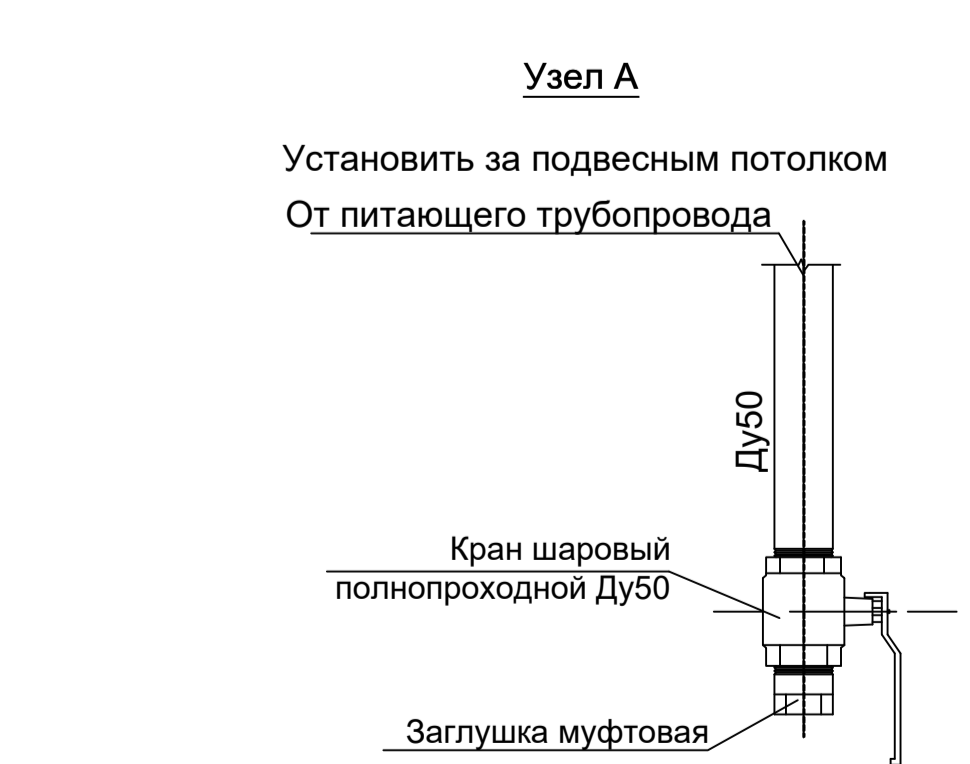


Номер помещения	Наименование помещений	Площадь м2	Категория помещения
Пожарный отсек 1			
A34	Помещение стоянки легковых автомобилей на 134 м/м	2392,05	2647,30
A36	Лестница эвакуационная	20,40	
A37	Водомерный узел	25,98	
A38	Вытяжная вентиляторная автостоянки	16,50	
A39	Приточная вентиляторная автостоянки	40,02	
A40	Помещение уборочной техники паркинга	8,77	
A41	Помещение автостоянки без назначения (для исключения обратной засыпки пространства)	30,20	
A42	Тамбур	5,48	
A43	Лестница эвакуационная	14,74	
A44	Кабельная	23,59	
A45	Тамбур	17,86	
A46	Лестница эвакуационная	21,74	
A46.1	Лестница эвакуационная	14,35	
A46.2	Лестница эвакуационная	15,62	

Пожарный отсек 2			
A47	Тамбур	18,17	2695,48
A48	Кабельная	17,52	
A50	Тамбур	15,08	
A51	Лестница эвакуационная	14,74	
A54	Помещение стоянки легковых автомобилей на 136 м/м	2438,64	
A54	Вентиляторная вытяжная	14,82	
A55	Вентиляторная приточная	45,60	
A56	ИТП автостоянки	77,09	
A57	Лестница эвакуационная	20,40	
A57.1	Лестница эвакуационная	15,62	
A57.2	Лестница эвакуационная	17,80	
общий итог		5342,78	

Примечание

1. Трубопроводы установки пожаротушения в помещениях без подшивного потолка монтировать ниже на 150-200 мм низа перекрытия с учетом конструкции потолка, расстановки светильников, разводки вентиляции, лотков электрики, капителей и балок.
2. Трубопроводы установки пожаротушения в помещениях с подвесным потолком монтировать выше на 150-200 мм верха подвесного потолка с учетом конструкции потолка, расстановки светильников, разводки вентиляции, лотков электрики, капителей и балок.
3. Расстояние между трубопроводом и стенами строительных конструкций должно составлять не менее 2 см.
4. При пересечении с коробами вентиляции, лотками электрики и балками трубопроводы установки пожаротушения проложить ниже/выше на 100-200 мм данных систем, балок и капителей, оборудованных дренажным краном.
 - DN 25 для труб номинальным диаметром менее DN 50;
 - DN 50 для труб с номинальным диаметром DN 50 и более.
5. Узлы крепления труб с номинальным диаметром не более DN 50 должны устанавливаться с шагом не более 4 м. Для труб с номинальным диаметром более DN 50 допускается увеличение шага между узлами крепления до 6 м.
6. Отводы на распределительных трубопроводах длиной более 0,9 м должны крепиться дополнительными держателями; расстояние от держателя до оросителя на отводе должно составлять:
 - для труб номинального диаметра DN 25 и менее 0,15-0,20 м,
 - для труб номинального диаметра более DN 25 в пределах 0,20-0,30 м.
7. Питошные и распределительные трубопроводы проложить с уклоном в сторону узла управления или спускных устройств, равным:
 - 0,01 для труб с наружным диаметром менее 57 мм;
 - 0,005 для труб с наружным диаметром 57 мм и более.
8. Расстояние от розетки спринклерного оросителя до плоскости перекрытия (покрытия) от 0,08 до 0,3 м.
9. Типы сварных соединений стальных трубопроводов, форма, конструктивные размеры сварного шва должны соответствовать требованиям ГОСТ 16037-80.



Согласовано
Имя, № подл., Подп. и дата
Взам. инв. №