

Офисное здание  
По адресу: Адрес объекта

# Рабочий проект

Слаботочные сети

ШИФР 03/04.2015-СС

*Генеральный директор* \_\_\_\_\_ ...

Москва  
2015





;;1. ОБЩАЯ ЧАСТЬ

;;

1.1. Рабочий проект системы пожарной сигнализации и системы оповещения людей при пожаре разработан для офисного здания расположенного по адресу: Адрес объекта.

1.2. Рабочий проект разработан организацией ООО "... " г. Москва, имеющим лицензию на выполнение данного вида работ и состоящим в СРО.

1.3. Исходными данными для проектирования послужили чертежи строительной части проекта, выданные заказчиком.

1.4. Рабочий проект разработан в соответствии с требованиями:

СНиП 11-01-95 "Инструкция о порядке разработки, согласования, утверждения и составе проектной документации на строительство предприятий, зданий и сооружений";

СНиП 2.08.02-89 "Общественные здания и сооружения";

РД 50-34.698-90 "Методические указания. Информационная технология. Автоматизированные системы. Требования к содержанию документов";

Р 78.36 ОД2-99 «ГУВО МВД РФ «Рекомендации: Выбор и применение телевизионных систем Видеонаблюдения»;

-ВСН 116-93 "Инструкция по проектированию линейно-кабельных сооружений связи".

-ОСТН 600-93 "Отраслевые строительно-технологические нормы на монтаж сооружений и устройств связи, радиовещания и телевидения производства и приемки работ".

-Стандарт ISO/IEC 11801:2002(E): Информационная технология - Структурированная кабельная система для зданий и территории Заказчика.

1.4. При проектировании приняты проектные решения, оборудование и материалы, соответствующие последним достижениям отечественной науки и техники.

1.5. Монтаж установок пожарной сигнализации выполнять в соответствии с ВСН 25-09.67-85 «Правила производства и приемки работ. Автоматические установки пожаротушения» и РД 78.145-93 «Руководящий документ. Системы и комплексы охранной, пожарной и охранно-пожарной сигнализации. Правила производства и приемки работ».

1.6. В проекте применено оборудование, выпускаемое серийно и имеющее сертификаты соответствия в Системе сертификации ГОСТ Р и пожарной безопасности Российской Федерации.

;;2. КРАТКАЯ ХАРАКТЕРИСТИКА ОБЪЕКТА

;;

2.1. Вид строительства - реконструкция.

2.2. Защищаемые помещения имеют следующие характеристики:

- отапливаемые;
- помещения офиса не категоризируются;
- скорость потока воздуха не более 1 м/сек.

Согласовано		

Инф. № подл.	
Подпись и дата	
Взам. инф. №	

Изм.	Кол.уч.	Лист	№ док.	Подпись	Дата		Лист
						03/04.2015-СС.ПЗ	2

### 3. ОСНОВНЫЕ ПРОЕКТНЫЕ РЕШЕНИЯ

#### 3.1. Охранная сигнализация и контроль доступа

3.1.1. Установка охранной сигнализации предназначена для своевременного обнаружения несанкционированного проникновения нарушителя на охраняемый объект и извещения дежурного персонала о проникновении на охраняемый объект. Установка включает в себя - средства обнаружения (извещатели, датчики); средства сбора и обработки информации. Техническими средствами охранной сигнализации оборудуются все помещения офисного здания с постоянным хранением материальных ценностей.

3.1.2. Установка охранной сигнализации выполнена на базе интегрированной системы охраны "Орион" фирмы "Болид".

Система позволяет:

- контролировать охранные извещатели и соединительные линии охранной сигнализации;
- отображать на экране дисплея сообщения от подключенных приборов (тревожные сообщения, сообщения о снятии/взятии, тревоги, вскрытии, отключении, обрывах и коротких замыканиях в шлейфе, аварии питания и т.п.);
- ограничение доступа к функциям управления и программирование с помощью паролей.

3.1.3. В проекте, для блокировки уязвимых для проникновения мест, предусмотрена установка следующих датчиков:

- извещатель охранный оптико-электронный адресный "С2000-ИК" для защиты объема помещения,
- извещатели охранные магнитоконтактные "С2000-СМК" Эстет на открывание дверных проёмов.

Адресные охранные извещатели и адресные расширители обеспечивают выдачу сигнала тревоги по двухпроводной линии связи на контроллер "С2000 КДЛ" интегрированной системы охраны "Орион". Снятие/постановка объектов с охраны/на охрану осуществляется с пульта управления "С2000М" расположенного в помещении рецепшена.

3.1.4. В дежурном режиме система охраны "Орион" осуществляет контроль исправности извещателей и соединительных линий. При повреждении соединительных линий и шлейфов с охранными извещателями по двухпроводной линии выдается сигнал "Тревога".

3.1.5. При несанкционированном проникновении в охраняемые помещения срабатывают охранные извещатели и передают информацию о проникновении в соответствующей зоне на персональный компьютер расположенный на рецепшне. Данный сигнал отображается на дисплее монитора компьютера с установленным АРМ "Орион Про" исп. 20.

3.1.6. Электропроводки выполняются кабелем не распространяющим горение, прокладываемыми в гофрированной трубе и кабель - каналах.

3.1.7. Контроль доступа осуществляется с помощью контроллера доступа «С2000-2», считывателей установленных на вход и выход из помещения, электромагнитного замка и доводчика. В случае пожара на электромагнитных замках пропадает питание, за счет конфигурации системы.

3.1.8. В случае если разблокировка дверей не произошла во время пожара, на путях эвакуации предусмотрены кнопки разблокировки дверей ST-ER115.

3.1.9. Для дистанционного открытия или блокировки дверей в кабинете директора, в проекте предусмотрены два комплекта для управления по радиоканалу ST-EX002RF. Один комплект переключает на Эс реле, тем самым отпирая дверь, другой комплект блокирует открывание двери.

3.1.10. Для организации гостевого доступа в офисное здание, в проекте используются видеомодфоны.

3.1.11. Для осуществления работоспособности системы на время отключения электроэнергии, в проекте предусмотрены резервные источники питания РИП-12 (исп. 01).

3.1.12. Для аварийного разблокирования всех дверей проектом предусмотрена установка пожарного ручного извещателя в районе рецепшена на первом этаже. Алгоритм работы программируется на стадии пуско-наладки.

3.1.13. АРМ "Орион Про" исп. 20 содержит АРМ "Учет рабочего времени", для формирования отчетов.

Согласовано		
Взам. инв. N		
Подпись и дата		
Инв. N подл.		

Изм.	Кол.уч.	Лист	Ндк.	Подпись	Дата	Лист
						3

### 3.2. Система видеонаблюдения

3.2.1 Система видеонаблюдения предназначена для ведения круглосуточной записи и визуального наблюдения за происходящим на проектируемом объекте.

3.2.2. Для реализации необходимых функций системы установлено следующее оборудование:

В помещении рецепшена установлен цифровой 16-ти канальный видеорегистратор RVi-R16LB-PRO со встроенными жестким диском ЭТб, а так же монитор 19" RVi-M19P.

На улице (перед входами) установлены уличные видеокамеры с ИК-подсветкой RVi-165.

В помещениях первого этажа установлены четыре купольные видеокамеры RVi-427, а в помещениях второго этажа установлены четыре малогабаритных цилиндрических видеокамер RVi-199.

3.2.3. Сетевой накопитель позволяет записывать и хранить архив со всех камер за 30 дней.

3.2.4. Все видеокамеры подключаются посредством коаксиального кабеля с питающими жилами.

3.2.5. Для осуществления работоспособности системы видеонаблюдения, на время отключения электроинергии, в проекте предусмотрен бесперебойный источник питания APC Back-UPS Pro 900 230V.

### 3.3. Структурированная кабельная система (далее СКС)

3.3.1 СКС построена в виде иерархической структуры. Система имеет звездообразную структуру, в которой роль «центра» всего комплекса играет серверная стойка.

3.3.2 Назначение стойки – объединение отдельных рабочих мест в рабочую группу в составе локальной сети.

3.3.3. Все устанавливаемое оборудование имеет стандартный размер по ширине – 19 дюймов.

3.3.4. К месту установки сетевого оборудования должны быть подведены все внешние линии, которые планируется завести в здание для получения доступа к внешним ресурсам. Выбор типа сетевого оборудования и их количество, определяется заказчиком на момент монтажа.

3.3.5. Каждый кабель должен иметь уникальную маркировку, нанесенную на обоих концах. Розетки также должны быть промаркированы.

3.3.6. Разводка кабеля осуществляется так, чтобы с одной стороны линии подходили к каждому рабочему месту, с другой – объединялись в шкафу 19".

3.3.7. Проектом предусмотрена кабельная разводка на 112 точек подключения UTP-5е, а именно 103 розетки для подключения компьютеров и оргтехники и 9 выводов для подключения ТВ.

3.3.8. Электропроводки прокладываются за подвесным потолком в металлических лотках.

3.3.9. Для обеспечения безопасности людей элементы электротехнического оборудования локальной сети должны удовлетворять требованиям ГОСТ 12.2.007.0. Заземлению (занулению) подлежат все металлические части электрооборудования, нормально не находящиеся под напряжением, но которые могут оказаться под ним, вследствие нарушения изоляции. Потенциалы должны быть уравновешены. Защитное заземление (зануление) необходимо выполнить в соответствии с "Правилами устройства электроустановок" (ПУЭ, издание 7, глава 1.7), СНиП 3.05.06-85 "Электротехнические устройства", требованиями ГОСТ 12.1.030-81 и технической документацией заводов-изготовителей комплектующих изделий.

Сопротивление заземляющего устройства должно быть не более 4 Ом и обеспечивается заказчиком.

Согласовано

Взам. инв. N

Подпись и дата

Инв. N подл.

Изм.	Кол.уч.	Лист	Ндок.	Подпись	Дата	03/04.2015-СС.ПЗ	Лист
							4

#### 4. ОХРАНА ТРУДА

4.1. Соблюдение техники безопасности является необходимым условием безопасной работы при строительстве, монтаже и эксплуатации установок пожаротушения, пожарной сигнализации.

Нарушение правил техники безопасности может привести к несчастным случаям.

4.2. При установке, монтаже, техническом обслуживании и эксплуатации установок должны выполняться "Правила эксплуатации электроустановок потребителей", "Правила техники безопасности при эксплуатации электроустановок потребителей" ПО ТРМ-016-2001, РД 153-34.0-03.150-00 "Межотраслевые правила по охране труда (правила безопасности) при эксплуатации электроустановок".

4.3. При монтаже установки следует руководствоваться требованиями главы СНиП III-4-8, в том числе необходимо соблюдать требования, изложенные в разделах:

- электромонтажные работы;
- электросварочные и газопламенные работы;
- погрузочно-разгрузочные работы;
- эксплуатация технологической оснастки и инструмента ;
- монтажные работы;
- испытание оборудования.

4.4. При выполнении электромонтажных работ необходимо также соблюдать требования СНиП 3.05.06-85 и ПУЭ.

При работе со строительно-монтажным пистолетом ПЦ 52-1 необходимо соблюдать требования «Инструкции по применению пороховых инструментов при производстве монтажных, специальных и строительных работ» ВСН 410-80 .

При работе с электроинструментом необходимо соблюдать требования ГОСТ 12.2.007-75 .

При эксплуатации установок пожаротушения и пожарной сигнализации необходимо руководствоваться инструкциями по эксплуатации, техническими описаниями и паспортами оборудования, входящего в состав установки; РД 25.964-90 "Система технического обслуживания и ремонта автоматических установок пожаротушения, дымоудаления, охранной, пожарной и охранно-пожарной сигнализации. Организация и порядок проведения работ"; "Правилами технической эксплуатации электроустановок и потребителей"; "Правилами техники безопасности при эксплуатации электроустановок потребителей" (ПТЭ и ПТБ).

Согласовано
-------------

Инв. № подл.
Подпись и дата
Взам. инв. №

Изм.	Кол.уч.	Лист	№ док.	Подпись	Дата	03/04.2015-СС.ПЗ	Лист

Ведомость чертежей основного комплекта 03/04.2015-СС

Лист	Наименование	Примечание
1	Общие данные (начало)	
2	Общие данные (окончание)	
3	План 1-го этажа. Монтажный чертеж электрических проводов охранной сигнализации	
4	План 2-го этажа. Монтажный чертеж электрических проводов охранной сигнализации	
5	Структурная схема охранной сигнализации	
6	Схема охранной сигнализации	
7	План 1-го этажа. Монтажный чертеж электрических проводов системы контроля доступа	
8	План 2-го этажа. Монтажный чертеж электрических проводов системы контроля доступа	
9	Структурная схема системы контроля доступа	
10	Общая схема подключения системы контроля доступа	
11	План 1-го этажа. Монтажный чертеж электрических проводов системы видеонаблюдения	
12	План 2-го этажа. Монтажный чертеж электрических проводов системы видеонаблюдения	
13	Структурная схема системы видеонаблюдения	
14	План 1-го этажа. Монтажный чертеж электрических проводов структурированной кабельной системы	
15	План 2-го этажа. Монтажный чертеж электрических проводов структурированной кабельной системы	
16	Внешний вид сервера	
17	Кабельный журнал (начало)	
18,19,20	Кабельный журнал (продолжение)	
21	Кабельный журнал (окончание)	

Ведомость ссылочных и прилагаемых документов

Обозначение	Наименование	Примечание
	<u>Ссылочные документы</u>	
РД 25953-90	Системы автоматические пожаротушения, пожарной, охранной и охранно-пожарной сигнализации.	
	Обозначения условные графические элементов систем.	
ГОСТ 2.710-81	Обозначения буквенно-цифровые в электрических схемах.	
ГОСТ 21.614-88	Изображения условные графические электро-оборудования и проводов на планах.	
	<u>Прилагаемые документы</u>	
03/04.2015-СС.С	Спецификация оборудования, изделий и материалов	

Согласовано		
Взам. инж. Н		
Подпись и дата		
Инж. Н. подл.		

Проект выполнен в соответствии с требованиями экологических, санитарно-гигиенических, противопожарных и других норм, действующих на территории Российской Федерации, и обеспечивает безопасную для жизни и здоровья людей эксплуатацию объекта при соблюдении предусмотренных проектом мероприятий.

Главный инженер проекта ...

						03/04.2015-СС			
						Офисное здание По адресу: Адрес объекта			
Изм.	Кол.уч.	Лист	Индок.	Подпись	Дата		Стадия	Лист	Листов
							РП	1	21
						Общие данные (начало)			



## Условные обозначения

Наименование	Обозначение	
	Графическое	Буквенное
Прибор приемно-контрольный		ARK
Пульт контроля и управления		K
Источник питания		UZ
Извещатель магнитоконтактный		BGB
Извещатель объемный		BGL
Микрофон		MIC
Контроллер доступа с источником резервного питания		KSD
Кнопка аварийного разблокирования всех дверей		EX
Считыватель		SCH
Электромагнитный замок		EL
Кнопка разблокировки двери во время эвакуации		EVAC
Радиоприемник		RP
Вызывная панель видеодомофона		VP
Монитор видеодомофона цветной с трубкой		PP
Видеорегистратор		REC
Миниатюрная камера видеонаблюдения		CAM
Уличная камера видеонаблюдения		CAM
Купольная камера видеонаблюдения		CAM
Бесперебойный источник питания		UPS
Сервер		SER
Розетка RJ45 (один, два, три и четыре порта)		R
Вывод UTP-кабеля в стене		V
Сервер с АРМ		SERV
Блок контроля и индикации		BKI
Преобразователь интерфейсов		PI

Согласовано

Взам. инв. N

Подпись и дата

Инв. N подл.

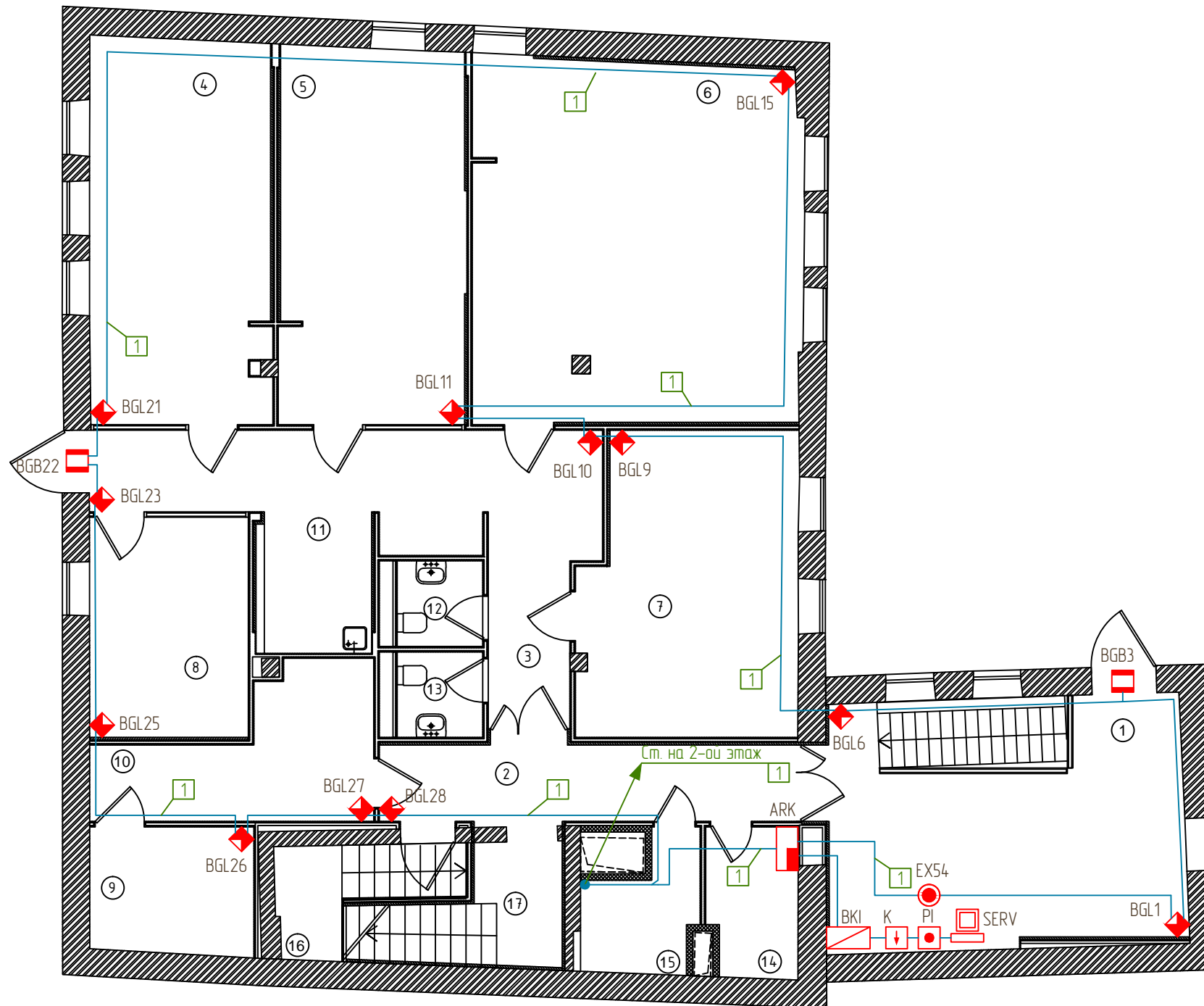
03/04.2015-СС

Офисное здание  
По адресу: Адрес объекта

Изм.	Кол.уч.	Лист	Индок.	Подпись	Дата

Стадия	Лист	Листов
РП	2	

Общие данные  
(окончание)

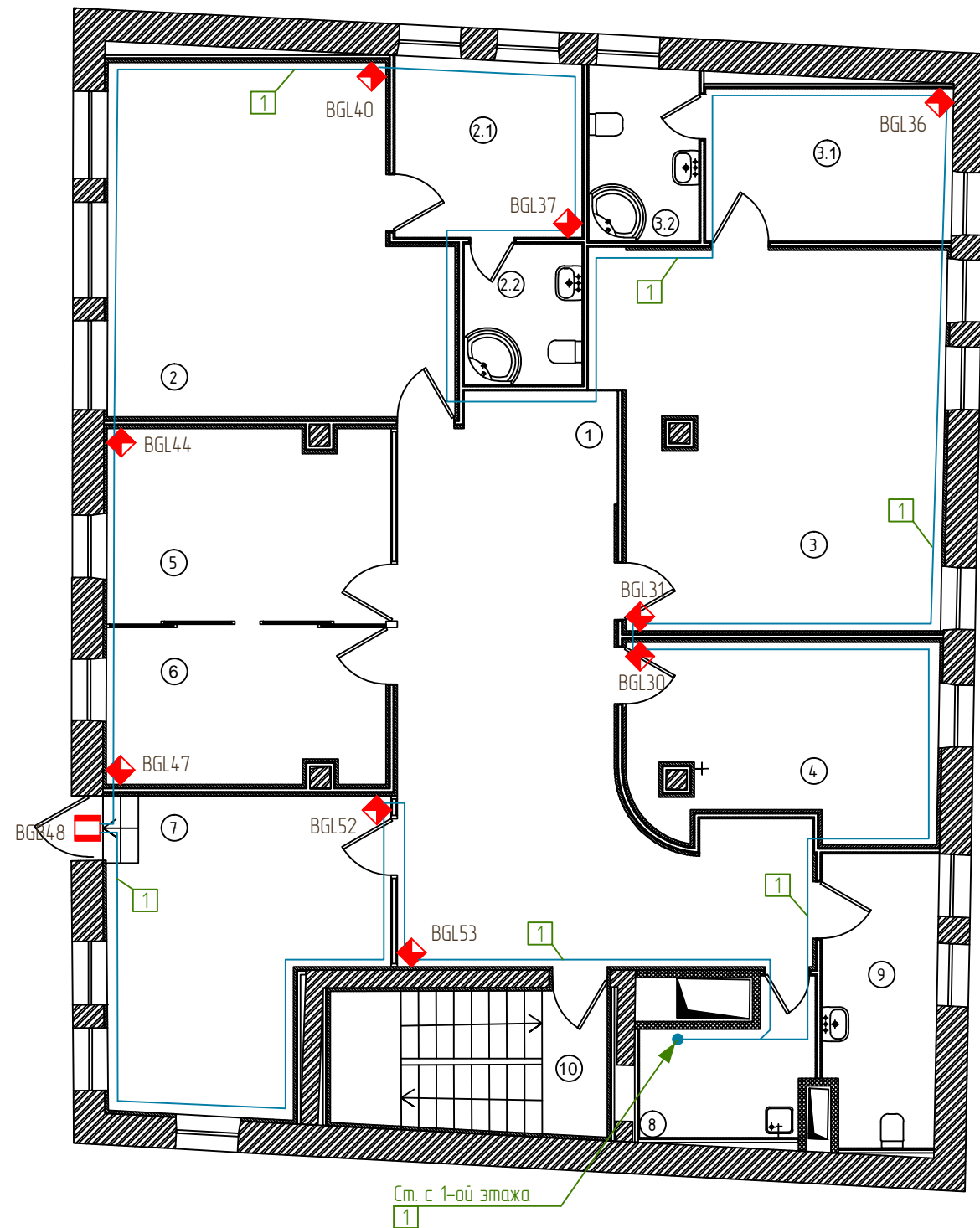


Экспликация помещений		
№ пом.	Наименование	Площадь, м <sup>2</sup>
1	Входная зона/Reception	29,1
2	Холл 1	11,2
3	Холл 2	22,1
4	Офис 1	23,4
5	Офис 2	23,5
6	Офис 3	40,1
7	Офис 4	21,4
8	Офис 5	11,8
9	Касса	6,5
10	Архив	10,3
11	Мини-кухня	5,5
12	Санузел 1	2,5
13	Санузел 2	2,5
14	Серверная	4,2
15	Электрощитовая	4,4
16	Помещение уборочного инвентаря	4,7
17	Лестница	3,3
Итого:		226,5

Согласовано	
Взам. инб. N	
Подпись и дата	
Инб. N подл.	

1. Данный лист выполнен в соответствии с чертежами предоставленными заказчиком.
2. Электропроводки проложить в гофрированной трубе за подвесным потолком, на расстоянии не менее 0,5 метров от силовых кабельных трасс. Спуски к извещателям выполнить в монтажном коробе.
3. Адресную линию выполнить в кольцевой топологии.
4. Извещатели разбития стекла установить на верхних откосах окна.

						03/04.2015-СС			
						Офисное здание По адресу: Адрес объекта			
Изм.	Кол.уч.	Лист	Иднок.	Подпись	Дата	План 1-го этажа. Монтажный чертеж электрических проводок охранной сигнализации	Стадия	Лист	Листов
ГИП				Мишнаевский	01.15		РП	3	
Н. контр.				Малимонов	01.15				
Разраб.					01.15				

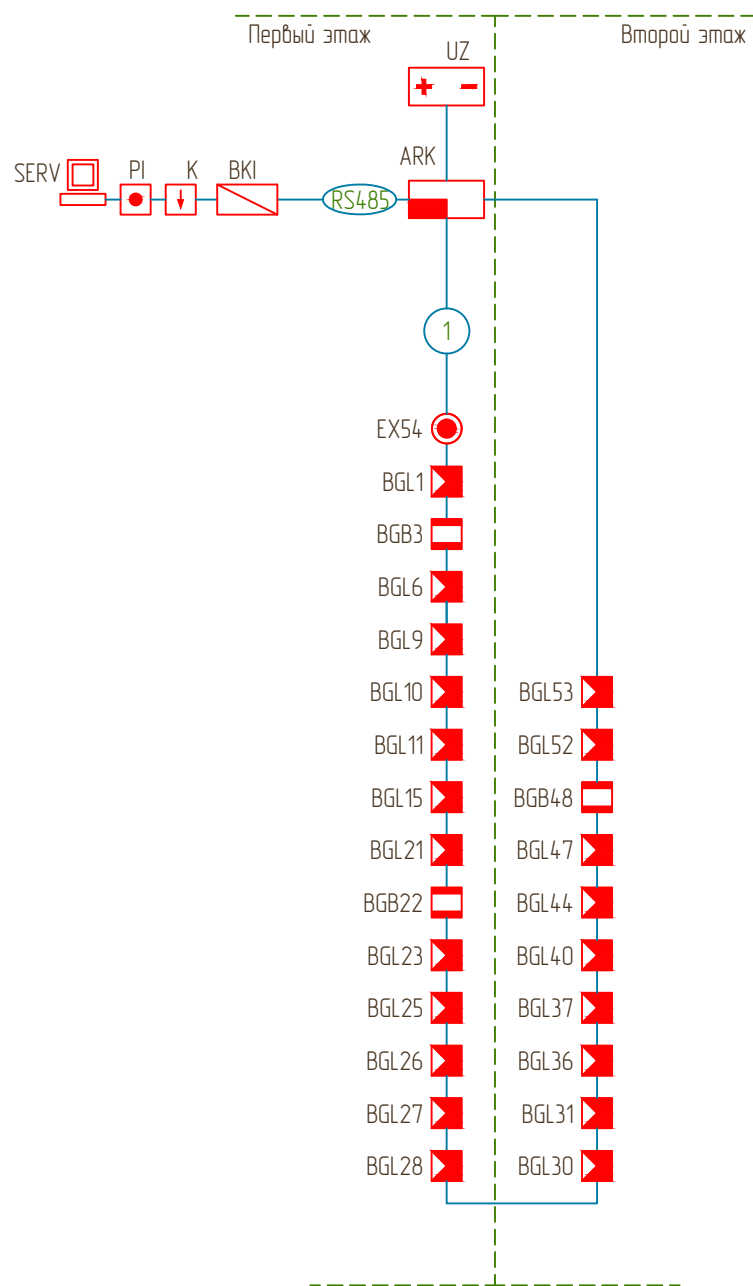


Экспликация помещений		
№ пом.	Наименование	Площадь, м <sup>2</sup>
1	Холл	38,0
2	Кабинет 1	28,6
2.1	Комната отдыха 1	8,6
2.2	Санузел 1	4,0
3	Кабинет 2	32,5
3.1	Комната отдыха 2	9,5
3.2	Санузел 2	4,8
4	Кабинет 3	14,9
5	Переговорная 1	13,7
6	Переговорная 2	11,0
7	Переговорная / Lounge	19,6
8	Мини-кухня	5,3
9	Санузел 3	8,3
10	Лестница	9,7
Итого:		208,5

1. Данный лист выполнен в соответствии с чертежами предоставленными заказчиком.
2. Электропроводки проложить в гофрированной трубе за подвесным потолком, на расстоянии не менее 0,5 метров от силовых кабельных трасс. Спуски к извещателям выполнить в монтажном коробе.
3. Адресную линию выполнить в кольцевой топологии.
4. Извещатели разбития стекла установить на верхних откосах окна.

						03/04.2015-СС			
						Офисное здание По адресу: Адрес объекта			
Изм.	Кол.уч.	Лист	Издок.	Подпись	Дата		Стадия	Лист	Листов
							РП	4	
ГИП				Мишнаевский	01.15				
Н. контр.				Малимонов	01.15				
Разраб.					01.15				
						План 2-го этажа. Монтажный чертеж электрических проводок охранной сигнализации			

Согласовано	
Взам. инб. N	
Подпись и дата	
Инб. N подл.	



Поз. обозначение	Наименование	Кол.	Примечание
<u>Аппаратура устанавливаемая в серверной</u>			
ARK	Контроллер двухпроводной линии связи С2000-КДЛ	1	
	Аккумуляторная батарея 12В, 17Ач	1	
UZ	Источник резервного питания РИП-12 (исп.01)	1	
<u>Оборудование устанавливаемое в защищаемых помещениях</u>			
K	Пульт контроля и управления охранно-пожарный С2000М	1	Учтено в проекте 03/04.2015-ОПС
ВКИ	Блок контроля и индикации С2000-БКИ	1	
PI	Преобразователь интерфейсов ПИ-ГР	1	
SERV	Сервер с установленным АРМ "Орион" исп. 20	1	
BGB	Извещатель охранной магнитоконтактный адресный С2000-СМК Эстет	3	
BGL	Извещатель охранной оптико-электронный адресный С2000-ИК	21	
EX	Извещатель пожарный ручной адресный ИПР 513-3А исп.02	1	

Создано

Взам. инб. N

Подпись и дата

Инб. N подл.

03/04.2015-СС

Офисное здание  
По адресу: Адрес объекта

Изм.	Кол.уч.	Лист	Индок.	Подпись	Дата	Стадия	Лист	Листов
ГИП		Мишнаевский			01.15			
Н. контр.		Малимонов			01.15			
Разраб.					01.15			
Структурная схема охранной сигнализации								

**С2000-ИК**

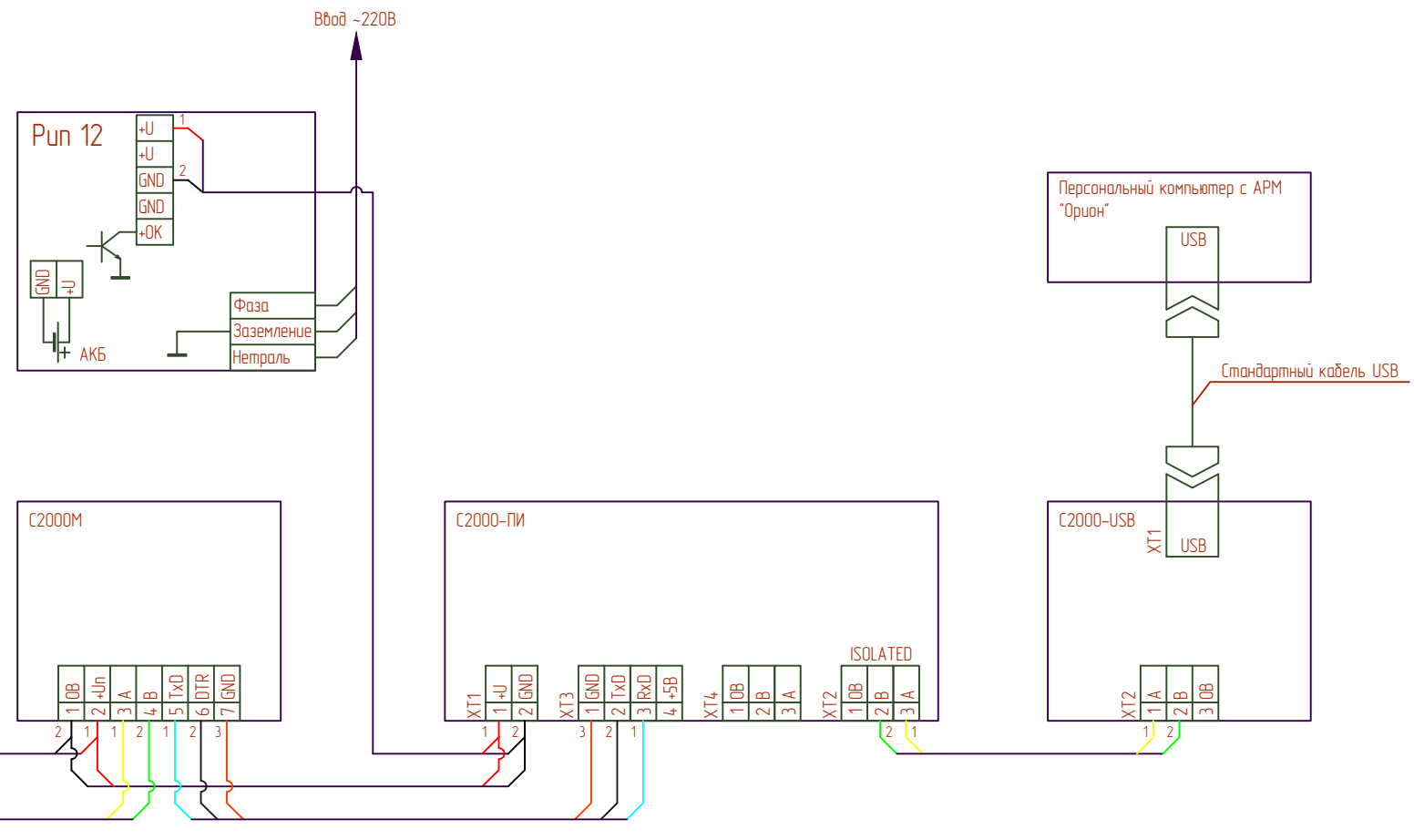
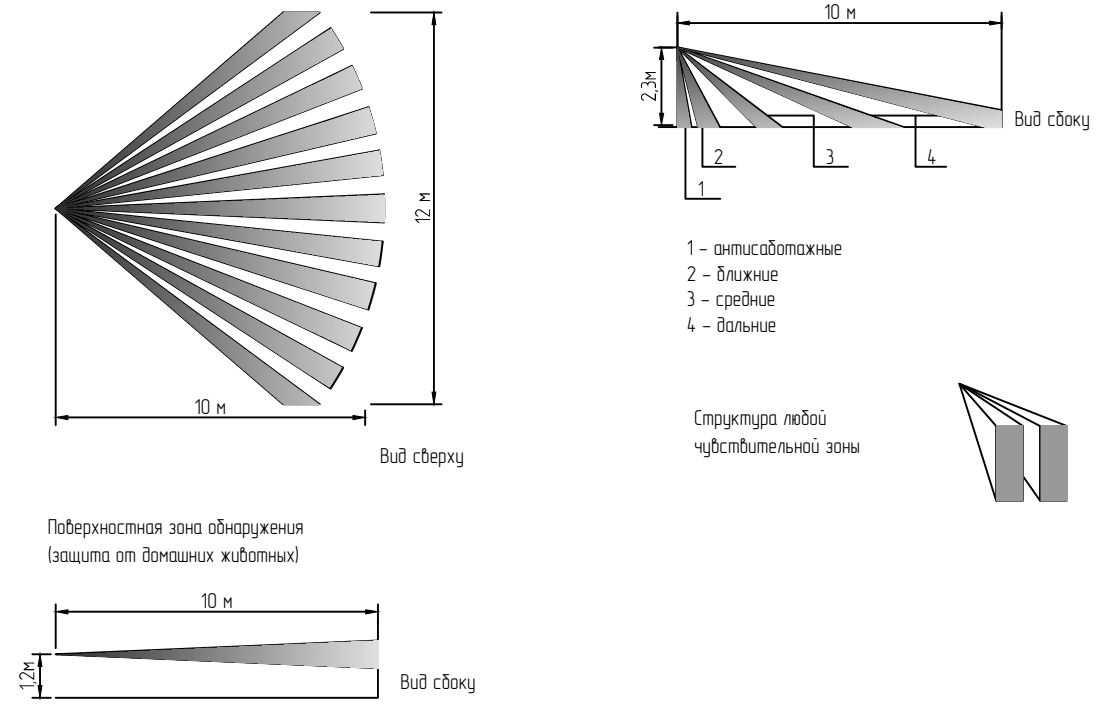
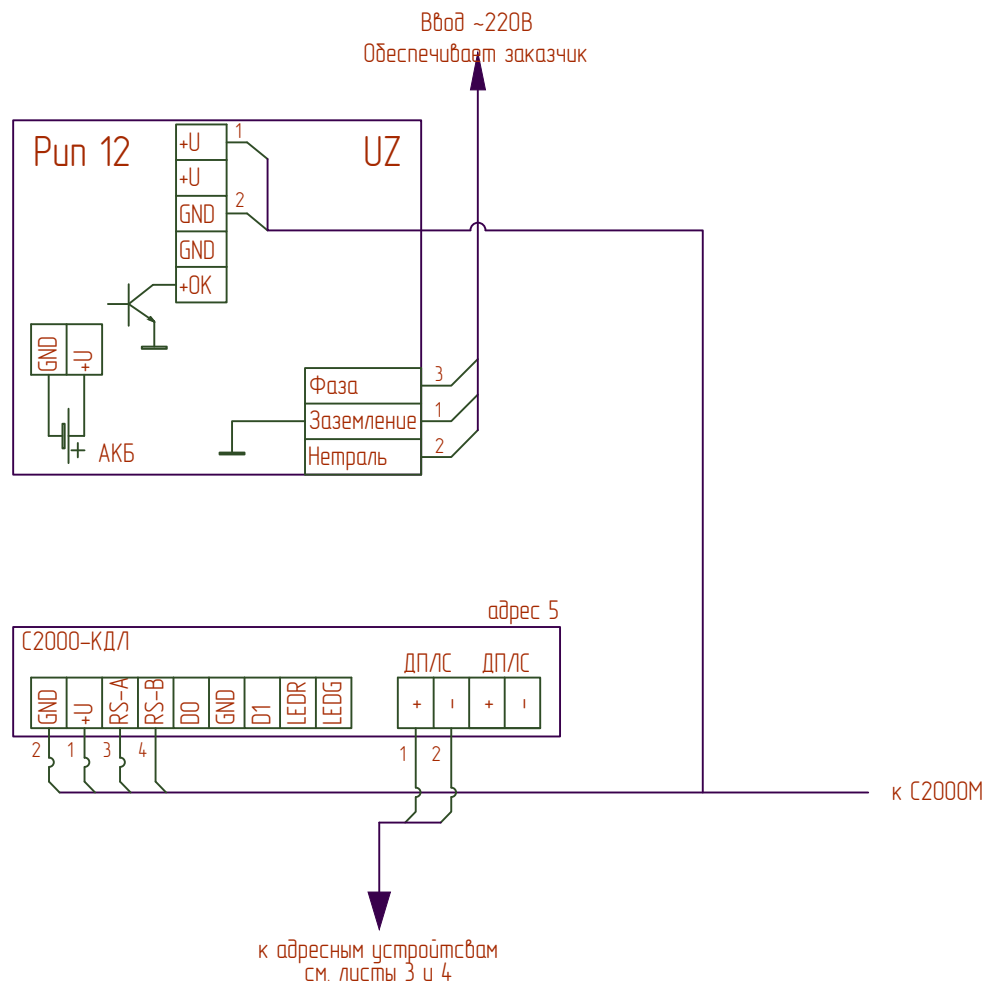


Схема подключения пульта "С2000М" к персональному компьютеру с АРМ "Орион" с функцией автоматического резервирования



1. Спецификацию см. на листе 4

03/04.2015-СС

Офисное здание  
По адресу: Адрес объекта

Изм.	Кол.уч.	Лист	Издок.	Подпись	Дата	Стадия	Лист	Листов
						РП	6	
ГИП			Мишнаевский		01.15			
Н. контр.			Малимонов		01.15			
Разраб.					01.15	Схема охранной сигнализации		

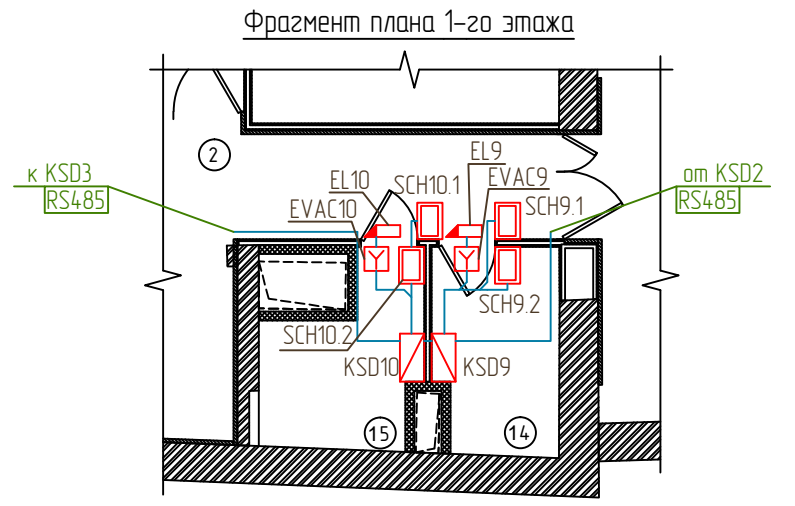
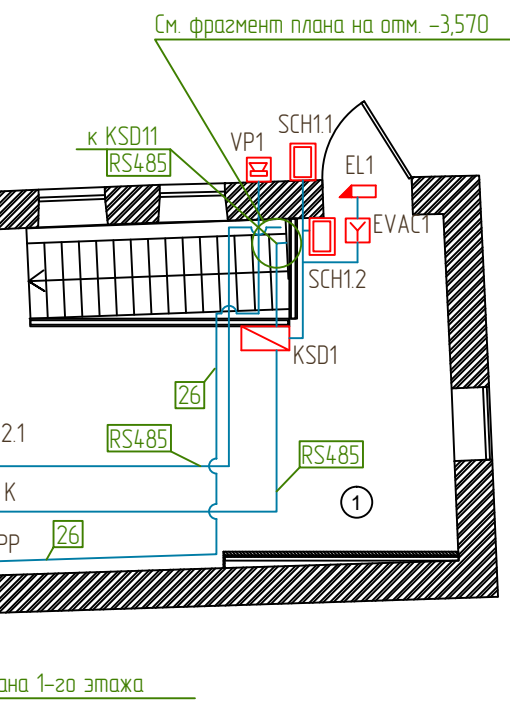
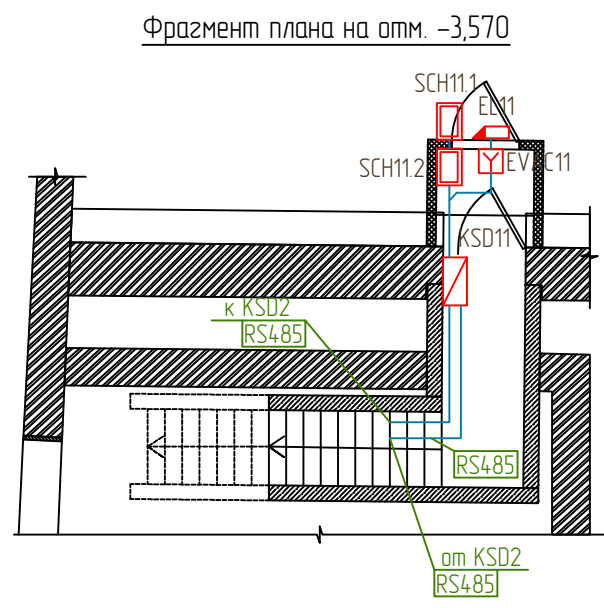
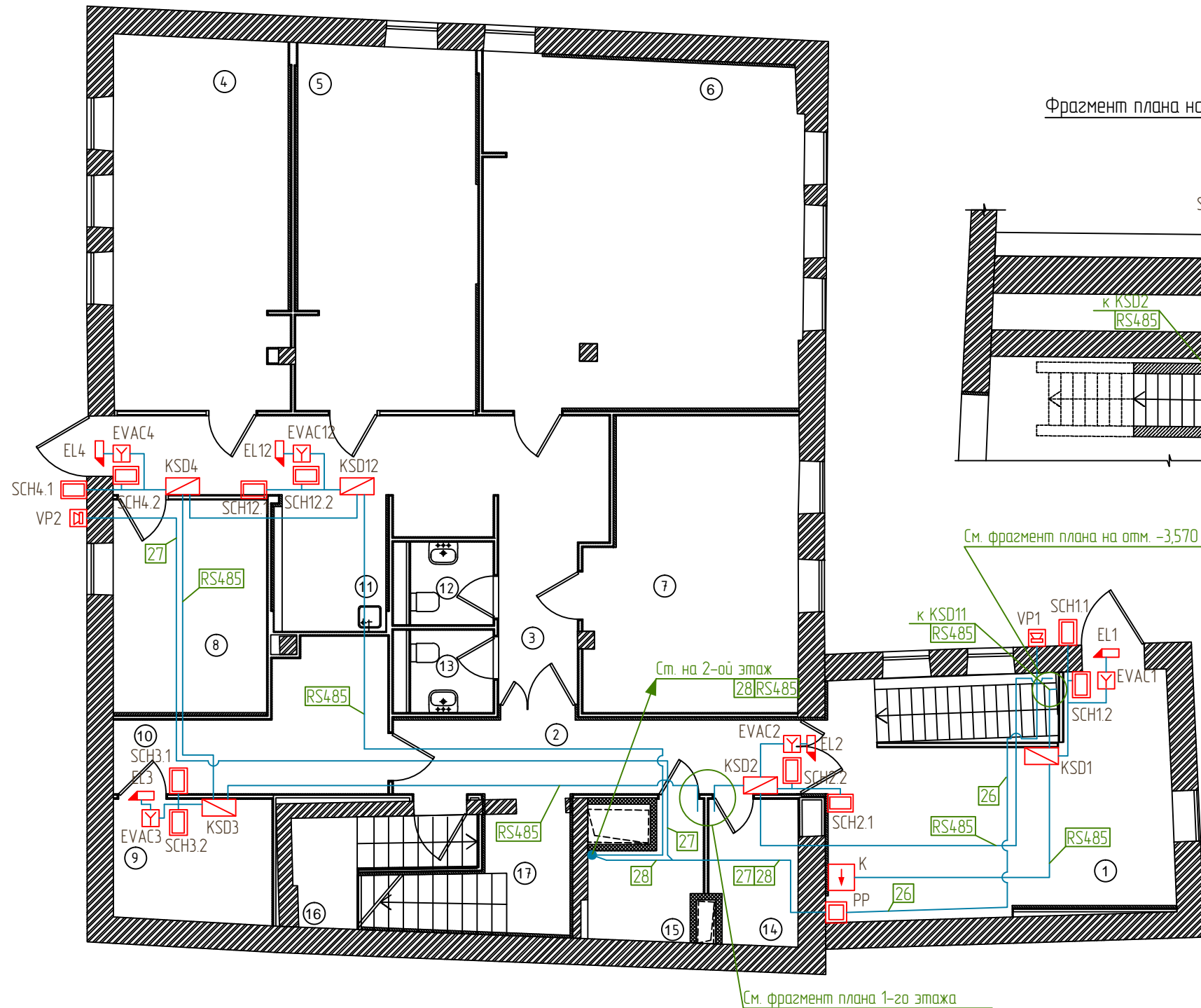
Согласовано

Взам. инв. N

Подпись и дата

Инв. N подл.

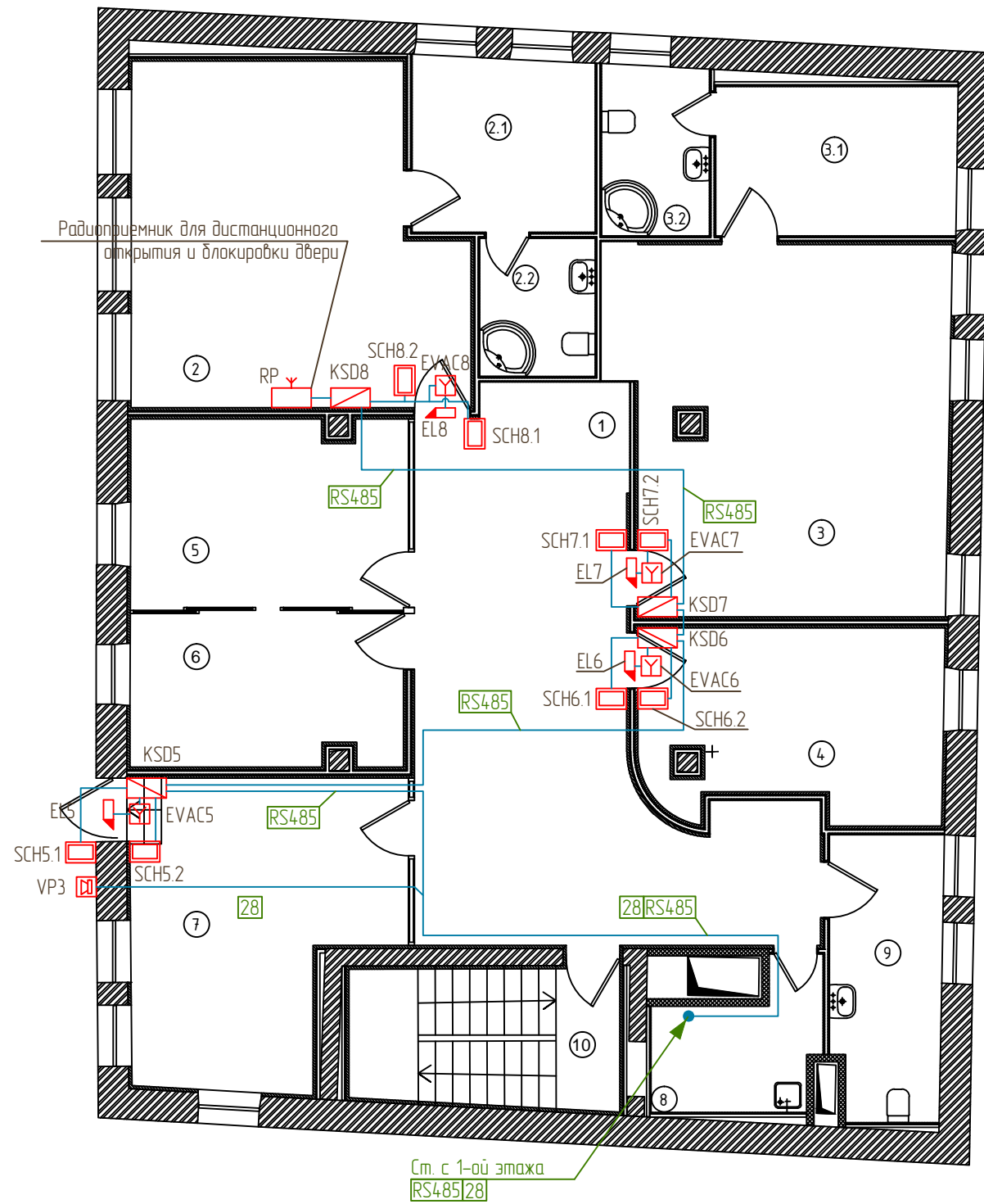
Согласовано	
Взам. инв. N	
Подпись и дата	
Инв. N подл.	



Экспликация помещений		
№ пом.	Наименование	Площадь, м <sup>2</sup>
1	Входная зона/Ресепшн	29,1
2	Холл 1	11,2
3	Холл 2	22,1
4	Офис 1	23,4
5	Офис 2	23,5
6	Офис 3	40,1
7	Офис 4	21,4
8	Офис 5	11,8
9	Касса	6,5
10	Архив	10,3
11	Мини-кухня	5,5
12	Санузел 1	2,5
13	Санузел 2	2,5
14	Серверная	4,2
15	Электрощитовая	4,4
16	Помещение уборочного инвентаря	4,7
17	Лестница	3,3
Итого:		226,5

1. Данный лист выполнен в соответствии с чертежами предоставленными заказчиком.
2. Электропроводки проложить в гофрированной трубе за подвесным потолком, на расстоянии не менее 0,5 метров от силовых кабельных трасс. Спуски к считывателям, замку и кнопке "Выход" выполнить монтажным коробом.
3. Контроллеры доступа и блоки питания возможно установить за подвесным потолком, но при этом требуется организовать доступ для их обслуживания.
4. На все двери с системой контроля доступа установить доводчик.
5. Кнопки выхода установить на высоте 1,5 м от уровня пола, а устройство разблокировки двери на высоте 1,7 м от уровня пола

					03/04.2015-СС			
					Офисное здание По адресу: Адрес объекта			
Изм.	Кол.уч.	Лист	Индок.	Подпись	Дата	Стадия	Лист	Листов
ГИП				Мишнаевский	01.15	РП	7	
Н. контр.				Малимонов	01.15			
Разраб.					01.15			
План 1-го этажа. Монтажный чертеж электрических проводок системы контроля доступа								

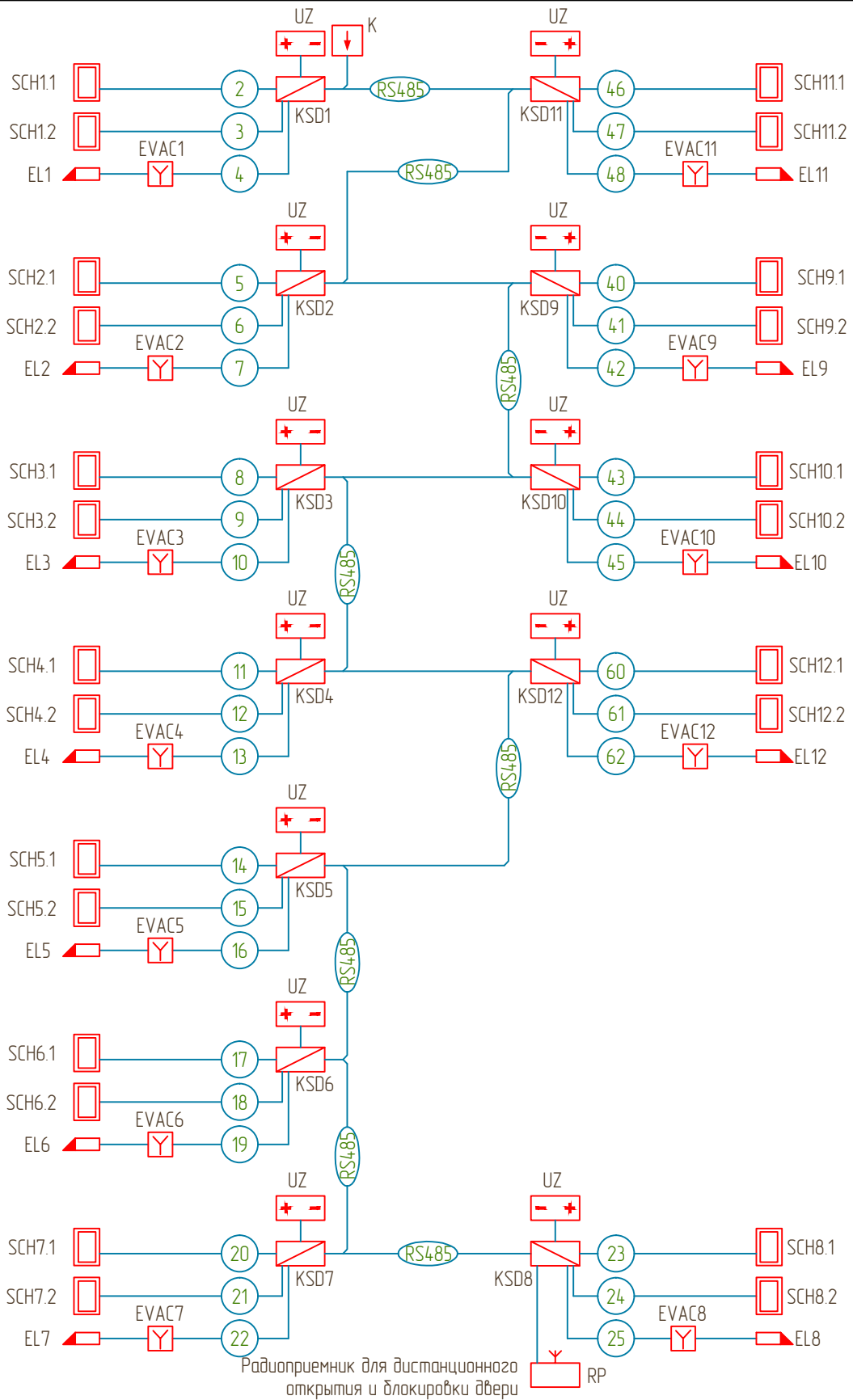


Экспликация помещений		
№ пом.	Наименование	Площадь, м <sup>2</sup>
1	Холл	38,0
2	Кабинет 1	28,6
2.1	Комната отдыха 1	8,6
2.2	Санузел 1	4,0
3	Кабинет 2	32,5
3.1	Комната отдыха 2	9,5
3.2	Санузел 2	4,8
4	Кабинет 3	14,9
5	Переговорная 1	13,7
6	Переговорная 2	11,0
7	Переговорная / Lounge	19,6
8	Мини-кухня	5,3
9	Санузел 3	8,3
10	Лестница	9,7
Итого:		208,5

Согласовано	
Взам. инб. N	
Подпись и дата	
Инб. N подл.	

1. Данный лист выполнен в соответствии с чертежами предоставленными заказчиком.
2. Электропроводки проложить в гофрированной трубе за подвесным потолком, на расстоянии не менее 0,5 метров от силовых кабельных трасс. Спуски к считывателям, замку и кнопке "Выход" выполнить монтажным коробом.
3. Контроллеры доступа и блоки питания возможно установить за подвесным потолком, но при этом требуется организовать доступ для их обслуживания.
4. На все двери с системой контроля доступа установить доводчик.
5. Кнопки выхода установить на высоте 1,5 м от уровня пола, а устройство разблокировки двери на высоте 1,7 м от уровня пола

						03/04.2015-СС			
						Офисное здание По адресу: Адрес объекта			
Изм.	Кол.уч.	Лист	Индок.	Подпись	Дата		Стадия	Лист	Листов
							РП	8	
ГИП				Мишнаевский	01.15	План 2-го этажа. Монтажный чертеж электрических проводок системы контроля доступа			
Н. контр.				Малимонов	01.15				
Разраб.					01.15				



03/04.2015-СС

Офисное здание  
По адресу: Адрес объекта

Изм.	Кол.уч.	Лист	Индок.	Подпись	Дата

Стадия	Лист	Листов
РП	9	

Структурная схема системы  
контроля доступа

Создано

Взам. инв. N

Подпись и дата

Инв. N подл.



"С2000-2"

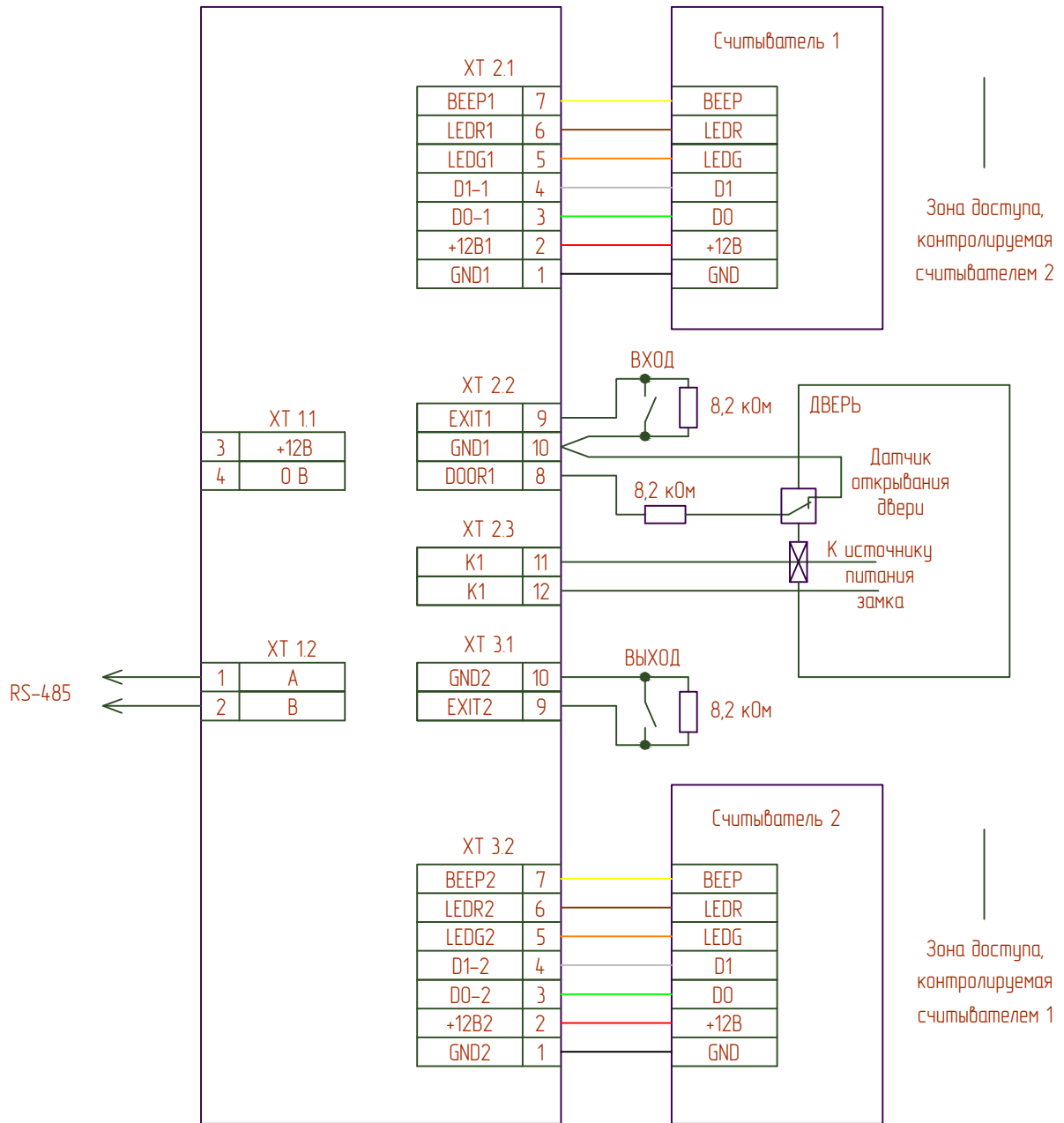


Схема электрическая подключения контроллера доступа "С2000-2" при эксплуатации в режиме "Одна дверь на вход/выход"

03/04.2015-СС

Офисное здание  
По адресу: Адрес объекта

Изм.	Кол.уч.	Лист	Ндок.	Подпись	Дата

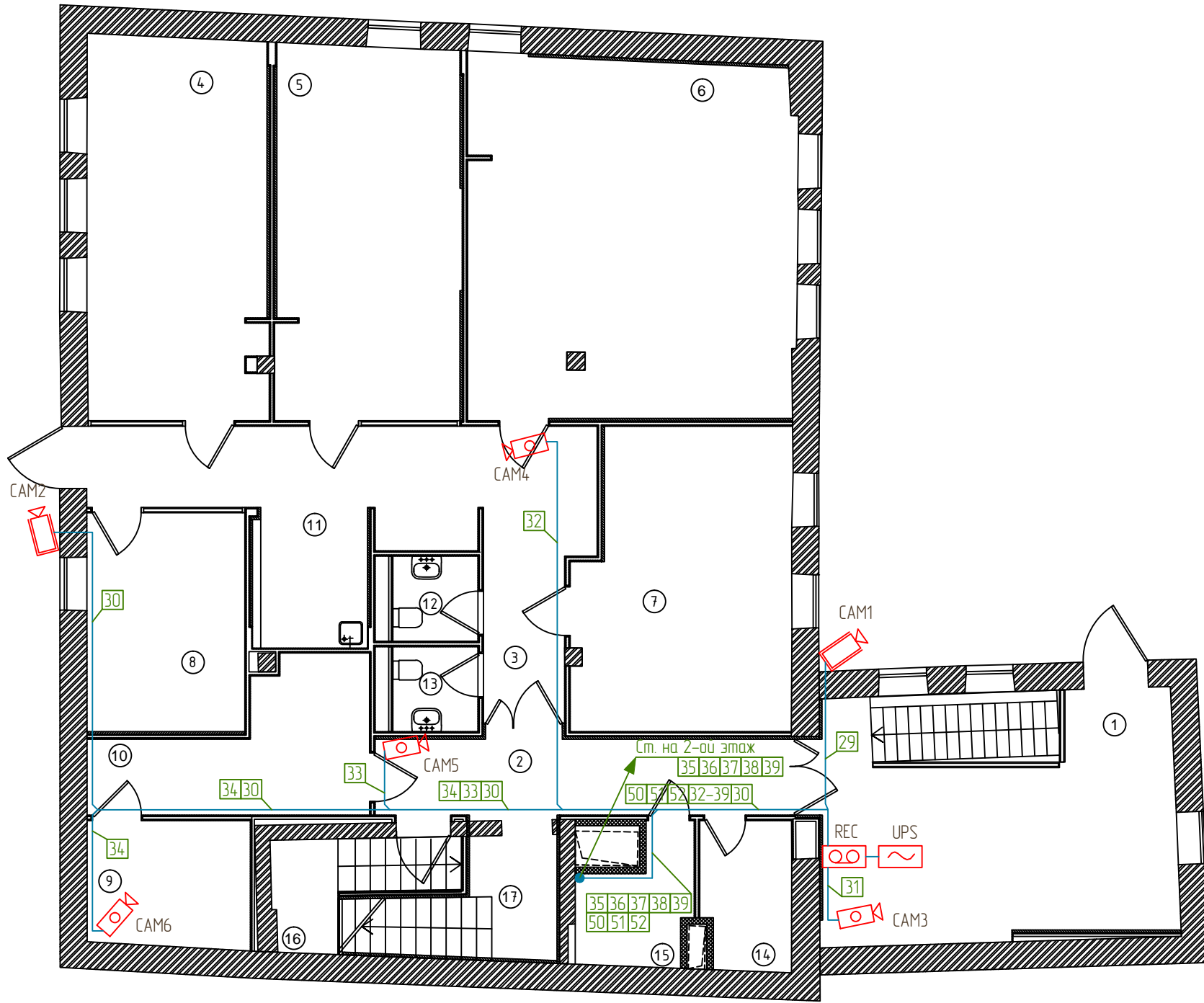
Инв. N подл.			Подпись и дата			Взам. инв. N		
ГИП	Мишнаевский	01.15						
Н. контр	Малимонов	01.15						
Разраб.		01.15						
Общая схема подключения системы контроля доступа						Стадия	Лист	Листов
						РП	10	

Создано

Взам. инв. N

Подпись и дата

Инв. N подл.

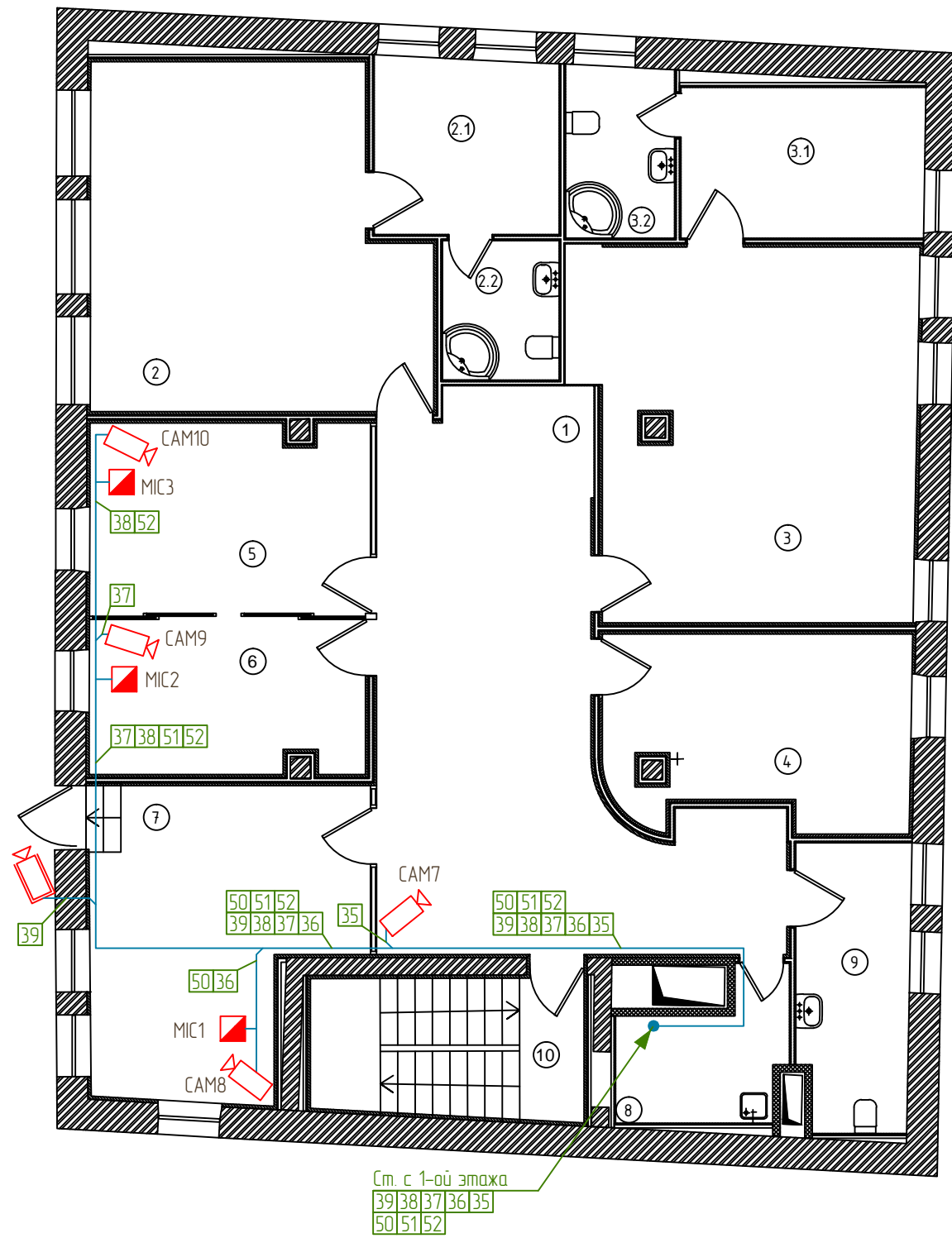


Экспликация помещений		
№ пом.	Наименование	Площадь, м <sup>2</sup>
1	Входная зона/Reception	29,1
2	Холл 1	11,2
3	Холл 2	22,1
4	Офис 1	23,4
5	Офис 2	23,5
6	Офис 3	40,1
7	Офис 4	21,4
8	Офис 5	11,8
9	Касса	6,5
10	Архив	10,3
11	Мини-кухня	5,5
12	Санузел 1	2,5
13	Санузел 2	2,5
14	Серверная	4,2
15	Электрощитовая	4,4
16	Помещение уборочного инвентаря	4,7
17	Лестница	3,3
Итого:		226,5

Согласовано
Взам. инб. N
Подпись и дата
Инб. N подл.

1. Данный лист выполнен в соответствии с чертежами предоставленными заказчиком.
2. Электропроводки проложить в гофрированной трубе за подвесным потолком, на расстоянии не менее 0,5 метров от силовых кабельных трасс. Спуски к камерам выполнить в монтажном коробе.
3. Направление камер уточняется при монтаже.

						03/04.2015-СС			
						Офисное здание По адресу: Адрес объекта			
Изм.	Кол.уч.	Лист	Индок.	Подпись	Дата	План 1-го этажа. Монтажный чертеж электрических проводок системы видеонаблюдения	Стадия	Лист	Листов
ГИП							РП	11	
Н. контр.			Малимонов		01.15				
Разраб.					01.15				



Экспликация помещений		
№ пом.	Наименование	Площадь, м <sup>2</sup>
1	Холл	38,0
2	Кабинет 1	28,6
2.1	Комната отдыха 1	8,6
2.2	Санузел 1	4,0
3	Кабинет 2	32,5
3.1	Комната отдыха 2	9,5
3.2	Санузел 2	4,8
4	Кабинет 3	14,9
5	Переговорная 1	13,7
6	Переговорная 2	11,0
7	Переговорная / Lounge	19,6
8	Мини-кухня	5,3
9	Санузел 3	8,3
10	Лестница	9,7
Итого:		208,5

1. Данный лист выполнен в соответствии с чертежами предоставленными заказчиком.
2. Электропроводки проложить в гофрированной трубе за подвесным потолком, на расстоянии не менее 0,5 метров от силовых кабельных трасс. Спуски к камерам выполнить в монтажном коробе.
3. Направление камер уточняется при монтаже.

03/04.2015-СС

Офисное здание  
По адресу: Адрес объекта

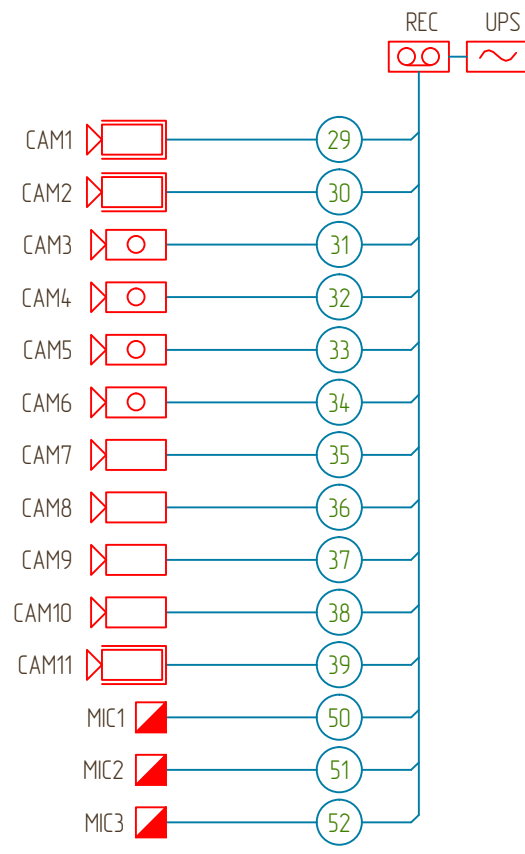
Изм.	Кол.уч.	Лист	Индок.	Подпись	Дата	Стадия	Лист	Листов
ГИП				Мишнаевский	01.15			
Н. контр.				Малимонов	01.15			
Разраб.					01.15			
План 2-го этажа. Монтажный чертеж электрических проводок системы видеонаблюдения								

Согласовано

Взам. инб. N

Подпись и дата

Инб. N подл.



Согласовано

Взам. инв. N

Подпись и дата

Инв. N подл.

03/04.2015-СС

Офисное здание  
По адресу: Адрес объекта

Изм.	Кол.уч.	Лист	Ндок.	Подпись	Дата

Стадия	Лист	Листов
РП	13	

Структурная схема  
системы видеонаблюдения



Экспликация помещений		
№ пом.	Наименование	Площадь, м <sup>2</sup>
1	Входная зона/Reception	29,1
2	Холл 1	11,2
3	Холл 2	22,1
4	Офис 1	23,4
5	Офис 2	23,5
6	Офис 3	40,1
7	Офис 4	21,4
8	Офис 5	11,8
9	Касса	6,5
10	Архив	10,3
11	Мини-кухня	5,5
12	Санузел 1	2,5
13	Санузел 2	2,5
14	Серверная	4,2
15	Электрощитовая	4,4
16	Помещение уборочного инвентаря	4,7
17	Лестница	3,3
Итого:		226,5

1. Данный лист выполнен в соответствии с чертежами предоставленными заказчиком.
2. Электропроводки проложить в металлическом лотке за подвесным потолком, на расстоянии не менее 0,5 метров от силовых кабельных трасс.

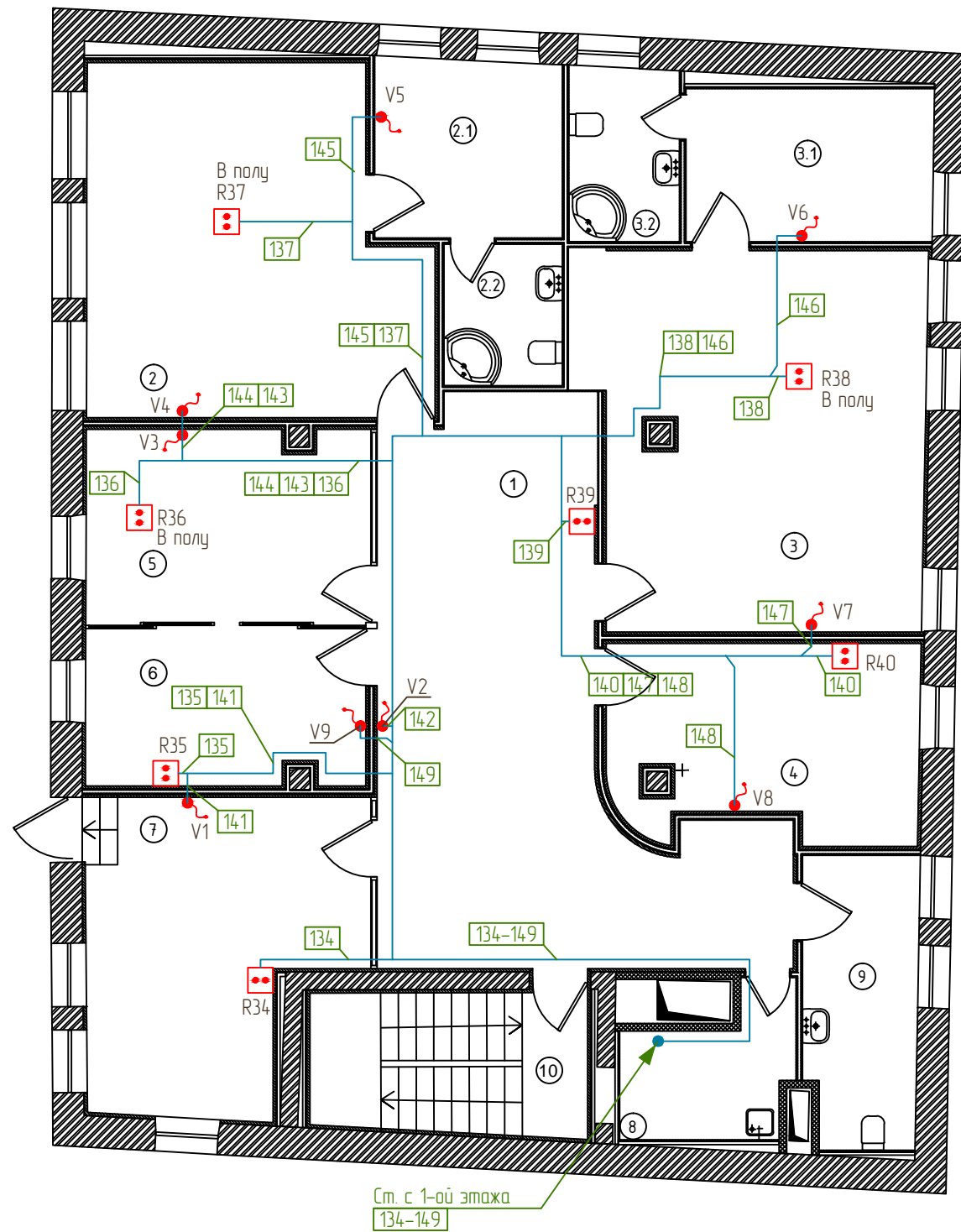
						03/04.2015-СС			
						Офисное здание По адресу: Адрес объекта			
Изм.	Кол.уч.	Лист	Индок.	Подпись	Дата		Стадия	Лист	Листов
							РП	14	
ГИП				Мишнаевский	01.15	План 1-го этажа. Монтажный чертёж электрических проводов структурированной кабельной системы			
Н. контр.				Малимонов	01.15				
Разраб.					01.15				

Согласовано

Взам. инб. N

Подпись и дата

Инб. N подл.



Экспликация помещений		
№ пом.	Наименование	Площадь, м <sup>2</sup>
1	Холл	38,0
2	Кабинет 1	28,6
2.1	Комната отдыха 1	8,6
2.2	Санузел 1	4,0
3	Кабинет 2	32,5
3.1	Комната отдыха 2	9,5
3.2	Санузел 2	4,8
4	Кабинет 3	14,9
5	Переговорная 1	13,7
6	Переговорная 2	11,0
7	Переговорная / Lounge	19,6
8	Мини-кухня	5,3
9	Санузел 3	8,3
10	Лестница	9,7
Итого:		208,5

1. Данный лист выполнен в соответствии с чертежами предоставленными заказчиком.
2. Электропроводки проложить в металлическом лотке за подвесным потолком, на расстоянии не менее 0,5 метров от силовых кабельных трасс.

03/04.2015-СС

Офисное здание  
По адресу: Адрес объекта

Изм.	Кол.уч.	Лист	Индок.	Подпись	Дата	Стадия	Лист	Листов
ГИП				Мишнаевский	01.15	План 2-го этажа. Монтажный чертеж электрических проводов структурированной кабельной системы		
Н. контр.				Малимонов	01.15			
Разраб.					01.15			

Согласовано

Взам. инб. N

Подпись и дата

Инб. N подл.



Сводка проводов и кабелей

Маркировка кабеля	Трасса		Проход через трубу			Кабель					
	Начало	Конец	Маркировка	Условный проход, мм	Длина, м	по проекту			проложен		
						Марка	Количество кабелей, число и сечение жил, напряжение	Длина, м	Марка	Количество кабелей, число и сечение жил, напряжение	Длина, м
RS485	К	Контроллеры доступа				КШСЭнз(А)-FRLS	2x2x0,5	200			
	<u>Система охранной сигнализации</u>										
1	ARK	Адресные устройства				КПСВЭВ	1x2x0,5	200			
	<u>Система контроля доступа</u>										
2	Контроллер KSD1	Считыватель SCH1.1				UTP 5e	4x2x0,52	10			
3	Контроллер KSD1	Считыватель SCH1.2				UTP 5e	4x2x0,52	10			
4	Контроллер KSD1	Эл. замок EL1 + EVAC1				КПСВВ	1x2x0,5	10			
5	Контроллер KSD2	Считыватель SCH2.1				UTP 5e	4x2x0,52	10			
6	Контроллер KSD2	Считыватель SCH2.2				UTP 5e	4x2x0,52	10			
7	Контроллер KSD2	Эл. замок EL2 + EVAC2				КПСВВ	1x2x0,5	10			
8	Контроллер KSD3	Считыватель SCH3.1				UTP 5e	4x2x0,52	10			
9	Контроллер KSD3	Считыватель SCH3.2				UTP 5e	4x2x0,52	10			
10	Контроллер KSD3	Эл. замок EL3 + EVAC3				КПСВВ	1x2x0,5	10			
11	Контроллер KSD4	Считыватель SCH4.1				UTP 5e	4x2x0,52	10			
12	Контроллер KSD4	Считыватель SCH4.2				UTP 5e	4x2x0,52	10			
13	Контроллер KSD4	Эл. замок EL4 + EVAC4				КПСВВ	1x2x0,5	10			
14	Контроллер KSD5	Считыватель SCH5.1				UTP 5e	4x2x0,52	10			
15	Контроллер KSD5	Считыватель SCH5.2				UTP 5e	4x2x0,52	10			
16	Контроллер KSD5	Эл. замок EL5 + EVAC5				КПСВВ	1x2x0,5	10			
17	Контроллер KSD6	Считыватель SCH6.1				UTP 5e	4x2x0,52	10			
18	Контроллер KSD6	Считыватель SCH6.2				UTP 5e	4x2x0,52	10			

Число жил, сечение	Марка				
	UTP 5e	КВК-П-2нз(С)-HF	КВПЭфнз(А)-LS-5e	КПСВЭВ	КПСВВ
1x2x0,5	-	-	-	-	190
2x2x0,5	-	-	-	-	260
2x0,5	-	340	-	-	-
4x2x0,52	200	-	5680	-	-
1x2x0,5	-	-	-	200	200

Согласовано

Взам. инв. N

Подпись и дата

Инв. N подл.

03/04.2015-СС

Офисное здание  
По адресу: Адрес объекта

Изм.	Кол.уч.	Лист	Ндок.	Подпись	Дата	Стадия	Лист	Листов
ГИП			Мишнаевский		01.15	Кабельный журнал (начало)		
Н. контр			Малимонов		01.15			
Разраб.					01.15			



Маркировка кабеля	Трасса		Проход через трубу			Кабель					
	Начало	Конец	Маркировка	Условный проход, мм	Длина, м	по проекту			проложен		
						Марка	Количество кабелей, число и сечение жил, напряжение	Длина, м	Марка	Количество кабелей, число и сечение жил, напряжение	Длина, м
19	Контроллер KSD6	Эл. замок EL6 + EVAC6				КПСВВ	1x2x0,5	10			
20	Контроллер KSD7	Считыватель SCH7.1				UTP 5e	4x2x0,52	10			
21	Контроллер KSD7	Считыватель SCH7.2				UTP 5e	4x2x0,52	10			
22	Контроллер KSD7	Эл. замок EL7 + EVAC7				КПСВВ	1x2x0,5	10			
23	Контроллер KSD8	Считыватель SCH8.1				UTP 5e	4x2x0,52	10			
24	Контроллер KSD8	Считыватель SCH8.2				UTP 5e	4x2x0,52	10			
25	Контроллер KSD8	Эл. замок EL8 + EVAC8				КПСВВ	1x2x0,5	10			
26	Видеодомофон PP	Вызывная панель VP1				КПСВВ	2x2x0,5	20			
27	Видеодомофон PP	Вызывная панель VP2				КПСВВ	2x2x0,5	40			
28	Видеодомофон PP	Вызывная панель VP3				КПСВВ	2x2x0,5	60			
40	Контроллер KSD9	Считыватель SCH9.1				UTP 5e	4x2x0,52	10			
41	Контроллер KSD9	Считыватель SCH9.2				UTP 5e	4x2x0,52	10			
42	Контроллер KSD9	Эл. замок EL9 + EVAC9				КПСВВ	1x2x0,5	10			
43	Контроллер KSD10	Считыватель SCH10.1				UTP 5e	4x2x0,52	10			
44	Контроллер KSD10	Считыватель SCH10.2				UTP 5e	4x2x0,52	10			
45	Контроллер KSD10	Эл. замок EL10 + EVAC10				КПСВВ	1x2x0,5	10			
46	Контроллер KSD11	Считыватель SCH11.1				UTP 5e	4x2x0,52	10			
47	Контроллер KSD11	Считыватель SCH11.2				UTP 5e	4x2x0,52	10			
48	Контроллер KSD11	Эл. замок EL11 + EVAC11				КПСВВ	1x2x0,5	10			
60	Контроллер KSD12	Считыватель SCH12.1				UTP 5e	4x2x0,52	10			
61	Контроллер KSD12	Считыватель SCH12.2				UTP 5e	4x2x0,52	10			
62	Контроллер KSD12	Эл. замок EL12 + EVAC12				КПСВВ	1x2x0,5	10			

Согласовано

Взам. инв. N

Подпись и дата

Инв. N подл.

03/04.2015-СС

Офисное здание  
По адресу: Адрес объекта

Изм.	Кол.уч.	Лист	Ндок.	Подпись	Дата	Стадия	Лист	Листов
ГИП Мишнаевский 01.15 Н. контр. Малимонов 01.15 Разраб. 01.15						Кабельный журнал (продолжение)		

Маркировка кабеля	Трасса		Проход через трубу			Кабель					
	Начало	Конец	Маркировка	Условный проход, мм	Длина, м	по проекту			проложен		
						Марка	Количество кабелей, число и сечение жил, напряжение	Длина, м	Марка	Количество кабелей, число и сечение жил, напряжение	Длина, м
	Система видеонаблюдения										
29	Видеорегистратор REC	Видеокамера CAM1				КВК-П-2	2x0,5	15			
30	Видеорегистратор REC	Видеокамера CAM2				КВК-П-2	2x0,5	35			
31	Видеорегистратор REC	Видеокамера CAM3				КВК-П-2	2x0,5	10			
32	Видеорегистратор REC	Видеокамера CAM4				КВК-П-2	2x0,5	20			
33	Видеорегистратор REC	Видеокамера CAM5				КВК-П-2	2x0,5	20			
34	Видеорегистратор REC	Видеокамера CAM6				КВК-П-2	2x0,5	30			
35	Видеорегистратор REC	Видеокамера CAM7				КВК-П-2	2x0,5	30			
36	Видеорегистратор REC	Видеокамера CAM8				КВК-П-2	2x0,5	40			
37	Видеорегистратор REC	Видеокамера CAM9				КВК-П-2	2x0,5	45			
38	Видеорегистратор REC	Видеокамера CAM10				КВК-П-2	2x0,5	55			
39	Видеорегистратор REC	Видеокамера CAM11				КВК-П-2	2x0,5	40			
50	Видеорегистратор REC	Микрофон MIC1				КПСВВ	2x2x0,5	40			
51	Видеорегистратор REC	Микрофон MIC2				КПСВВ	2x2x0,5	45			
52	Видеорегистратор REC	Микрофон MIC3				КПСВВ	2x2x0,5	55			
	Структурированная кабельная система										
101	Сервер SER	Розетка R1				КВПЭфнз(A)-LS	2x(4x2x0,52)	10			
102	Сервер SER	Розетка R2				КВПЭфнз(A)-LS	4x(4x2x0,52)	20			
103	Сервер SER	Розетка R3				КВПЭфнз(A)-LS	2x(4x2x0,52)	40			
104	Сервер SER	Розетка R4				КВПЭфнз(A)-LS	6x(4x2x0,52)	40			
105	Сервер SER	Розетка R5				КВПЭфнз(A)-LS	4x2x0,52	50			
106	Сервер SER	Розетка R6				КВПЭфнз(A)-LS	3x(4x2x0,52)	30			

Согласовано

Взам. инв. N

Подпись и дата

Инв. N подл.

03/04.2015-СС

Офисное здание  
По адресу: Адрес объекта

Изм.	Кол.уч.	Лист	Индок.	Подпись	Дата	Стадия	Лист	Листов
						Кабельный журнал (продолжение)	РП	19
ГИП			Мишнаевский		01.15			
Н. контр			Малимонов		01.15			
Разраб.					01.15			

Маркировка кабеля	Трасса		Проход через трубу			Кабель					
	Начало	Конец	Маркировка	Условный проход, мм	Длина, м	по проекту			проложен		
						Марка	Количество кабелей, число и сечение жил, напряжение	Длина, м	Марка	Количество кабелей, число и сечение жил, напряжение	Длина, м
107	Сервер SER	Розетка R7				КВПЭфнг(A)-LS	4x(4x2x0,52)	50			
108	Сервер SER	Розетка R8				КВПЭфнг(A)-LS	4x(4x2x0,52)	60			
109	Сервер SER	Розетка R9				КВПЭфнг(A)-LS	4x2x0,52	80			
110	Сервер SER	Розетка R10				КВПЭфнг(A)-LS	2x(4x2x0,52)	80			
111	Сервер SER	Розетка R11				КВПЭфнг(A)-LS	2x(4x2x0,52)	90			
112	Сервер SER	Розетка R12				КВПЭфнг(A)-LS	2x(4x2x0,52)	90			
113	Сервер SER	Розетка R13				КВПЭфнг(A)-LS	2x(4x2x0,52)	80			
114	Сервер SER	Розетка R14				КВПЭфнг(A)-LS	2x(4x2x0,52)	80			
115	Сервер SER	Розетка R15				КВПЭфнг(A)-LS	2x(4x2x0,52)	80			
116	Сервер SER	Розетка R16				КВПЭфнг(A)-LS	2x(4x2x0,52)	50			
117	Сервер SER	Розетка R17				КВПЭфнг(A)-LS	2x(4x2x0,52)	50			
118	Сервер SER	Розетка R18				КВПЭфнг(A)-LS	2x(4x2x0,52)	60			
119	Сервер SER	Розетка R19				КВПЭфнг(A)-LS	2x(4x2x0,52)	60			
120	Сервер SER	Розетка R20				КВПЭфнг(A)-LS	4x2x0,52	60			
121	Сервер SER	Розетка R21				КВПЭфнг(A)-LS	2x(4x2x0,52)	50			
122	Сервер SER	Розетка R22				КВПЭфнг(A)-LS	2x(4x2x0,52)	50			
123	Сервер SER	Розетка R23				КВПЭфнг(A)-LS	2x(4x2x0,52)	50			
124	Сервер SER	Розетка R24				КВПЭфнг(A)-LS	12x(4x2x0,52)	60			
125	Сервер SER	Розетка R25				КВПЭфнг(A)-LS	2x(4x2x0,52)	65			
126	Сервер SER	Розетка R26				КВПЭфнг(A)-LS	2x(4x2x0,52)	65			
127	Сервер SER	Розетка R27				КВПЭфнг(A)-LS	2x(4x2x0,52)	70			
128	Сервер SER	Розетка R28				КВПЭфнг(A)-LS	2x(4x2x0,52)	70			

Согласовано

Взам. инв. N

Подпись и дата

Инв. N подл.

03/04.2015-СС

Офисное здание  
По адресу: Адрес объекта

Изм.	Кол.уч.	Лист	Индок.	Подпись	Дата	Стадия	Лист	Листов
						Кабельный журнал (продолжение)	РП	20
ГИП		Мишнаевский			01.15			
Н. контр		Малимонов			01.15			
Разраб.					01.15			

Маркировка кабеля	Трасса		Проход через трубу			Кабель					
	Начало	Конец	Маркировка	Условный проход, мм	Длина, м	по проекту			проложен		
						Марка	Количество кабелей, число и сечение жил, напряжение	Длина, м	Марка	Количество кабелей, число и сечение жил, напряжение	Длина, м
129	Сервер SER	Розетка R29				КВПЭфнг(A)-LS	2х(4х2х0,52)	70			
130	Сервер SER	Розетка R30				КВПЭфнг(A)-LS	4х2х0,52	50			
131	Сервер SER	Розетка R31				КВПЭфнг(A)-LS	4х(4х2х0,52)	60			
132	Сервер SER	Розетка R32				КВПЭфнг(A)-LS	4х(4х2х0,52)	60			
133	Сервер SER	Розетка R33				КВПЭфнг(A)-LS	4х(4х2х0,52)	60			
134	Сервер SER	Розетка R34				КВПЭфнг(A)-LS	2х(4х2х0,52)	40			
135	Сервер SER	Розетка R35				КВПЭфнг(A)-LS	2х(4х2х0,52)	50			
136	Сервер SER	Розетка R36				КВПЭфнг(A)-LS	2х(4х2х0,52)	60			
137	Сервер SER	Розетка R37				КВПЭфнг(A)-LS	2х(4х2х0,52)	70			
138	Сервер SER	Розетка R38				КВПЭфнг(A)-LS	2х(4х2х0,52)	80			
139	Сервер SER	Розетка R39				КВПЭфнг(A)-LS	2х(4х2х0,52)	80			
140	Сервер SER	Розетка R40				КВПЭфнг(A)-LS	2х(4х2х0,52)	90			
141	Сервер SER	Выход V1				КВПЭфнг(A)-LS	4х(4х2х0,52)	60			
142	Сервер SER	Выход V2				КВПЭфнг(A)-LS	2х(4х2х0,52)	40			
143	Сервер SER	Выход V3				КВПЭфнг(A)-LS	2х(4х2х0,52)	50			
144	Сервер SER	Выход V4				КВПЭфнг(A)-LS	2х(4х2х0,52)	60			
145	Сервер SER	Выход V5				КВПЭфнг(A)-LS	2х(4х2х0,52)	70			
146	Сервер SER	Выход V6				КВПЭфнг(A)-LS	2х(4х2х0,52)	80			
147	Сервер SER	Выход V7				КВПЭфнг(A)-LS	2х(4х2х0,52)	80			
148	Сервер SER	Выход V8				КВПЭфнг(A)-LS	2х(4х2х0,52)	90			
149	Сервер SER	Выход V9				КВПЭфнг(A)-LS	2х(4х2х0,52)	60			

Согласовано

Взам. инв. N

Подпись и дата

Инв. N подл.

03/04.2015-СС

Офисное здание  
По адресу: Адрес объекта

Изм.	Кол.уч.	Лист	Индок.	Подпись	Дата
ГИП			Мишнаевский		01.15
Н. контр			Малимонов		01.15
Разраб.					01.15

Стадия	Лист	Листов
РП	21	

Кабельный журнал  
(окончание)

Позиция	Наименование и техническая характеристика	Тип, марка, обозначение документа, опросного листа	Код оборудования, изделия, материала	Завод-изготовитель	Единица измерения	Кол-во	Масса единицы, кг	Примечание
1	2	3	4	5	6	7	8	9
1	<u>Система охранной сигнализации</u>							
1.1	Контроллер двухпроводной линии связи		С 2000-КДЛ	НВП "Болид"	шт	1		
1.2	Извещатель охранный магнитоконтактный адресный		С 2000-СМК Эстет	НВП "Болид"	шт	3		
1.3	Извещатель охранный оптико-электронный адресный		С 2000-ИК (исп.02)	НВП "Болид"	шт	21		
1.4	Резервный источник питания		РИП-12 исп. 01	НВП "Болид"	шт	1		
1.5	Аккумуляторная батарея, 12В, 17Ач				шт	1		
2	<u>Система контроля и управления доступом</u>							
2.1	Контроллер доступа		С 2000-2	НВП "Болид"	шт	12		
2.2	Считыватель Ргоху-карт		Matrix-III-EH	Пульсар-Телеком	шт	4		
2.3	Считыватель Ргоху-карт		PR-EH05	Parsec	шт	20		
2.4	Электромеханический замок		Z8H	IronLogic	шт	8		
2.5	Замок электромагнитный		AL-250 UZ	Рокса-Энтранс	шт	4		
2.6	Извещатель пожарный ручной адресный		ИПР 513-3А исп.02	НВП "Болид"	шт	1		Разблок. всех дверей
2.7	Устройство разблокировки двери		ST-ER115	Smartec	шт	12		
2.8	Комплект управления по радиоканалу		ST-EX002RF	Smartec	шт	2		
2.9	Резервный источник питания		БИРП 12/2	К-Инженеринг	шт	12		
2.10	Аккумуляторная батарея, 12В, 7Ач				шт	12		
2.11	Вызывная панель		DRC-4CPN PAL	Соттах	шт	3		
2.12	Видеодомофон		CDV-71 AM Black	Соттах	шт	2		
2.13	Доводчик двери		TS68	Dorma	шт	12		
3	<u>Система видеонаблюдения</u>							
3.1	Цифровой видеорегистратор		RVi-R 16LB-PRO	ЭРВИ групп	шт	1		

03/04.2015-СС.С

Офисное здание  
По адресу: Адрес объекта

Изм.	Кол.уч.	Лист	Ндок.	Подпись	Дата	Стадия	Лист	Листов
						РП	1	3
ГИП		Мишнаевский			01.15			
Н. контр		Малимонов			01.15			
Разраб.					01.15	Спецификация оборудования, изделий и материалов		



5.7	Кабели категории 5е для локальных компьютерных сетей (FTP) групповой прокладки, пожаробезопасные		КВПЭфнг(А)-LS-5е 4x2x0,52	Спецкабель	м	5680		
5.8	Кабель UTP 5е		UTP 4x2x0.5	Nexas	м	200		
5.9	Лотки проволочные шириной 600x60			Остек	м	40		
5.10	Лотки проволочные шириной 400x60			Остек	м	40		
5.11	Лотки проволочные шириной 200x35			Остек	м	100		
5.12	Лотки проволочные шириной 100x35			Остек	м	60		
5.13	Крепление-подвес для лотков "шпилька+ПППЛ и КППЛС "			Остек	шт	100		
5.14	Кабели для систем сигнализаций		КПСВЭВ 1x2x0.5	Спецкабель	м	200		


						03/04.2015-СС.С		
						Офисное здание По адресу: Адрес объекта		
Изм.	Кол.уч.	Лист	Индок.	Подпись	Дата	Стадия	Лист	Листов
						РП	3	
ГИП				Мишнаевский	01.15			
Н. контр				Малимонов	01.15			
Разраб.					01.15	Спецификация оборудования, изделий и материалов		