

ИНВ. №	Подп. и дата	Взам. инв. №
ПОСЛ		

Москва, 2015

Проектом предусмотрен следующий состав помещений:

1. Монтажная, рабочее место 1 - 15,48 м²;
2. Монтажная, рабочее место 2 - 10,15 м²;
3. Дикторская - 7,20 м²;
4. Монтажная, рабочее место 3 - 11,45 м²;
5. Студия записи синхронных шумов - 22,70 м²;
6. Тамбур - 2,60 м²;
7. Коридор - 8,00 м².

Общая площадь основных и вспомогательных помещений Фолей-студии - 77,6 м².

Общая площадь застройки 85,49 м².

Помещения Фолей-студии оснащаются специальными звукопоглощающими конструкциями. Мебель, профессиональное оборудование и др. доступны для проведения технического обслуживания и уборки.

Ремонтно-строительными работами предусматривается:

Стены:

- устройство перегородок по металлическому каркасу из ГКЛ и устройство звукопоглощающих конструкций из МВП ("Акустик Баттс" ООО "ROCKWOOL") по металлическому каркасу. Обшивка стен акустически прозрачной тканью.

Полы:

- устройство "плавающих полов" из ГВЛ по перлитовому песку толщиной 120 мм.

Потолки:

- устройство подвесных потолков из ГКЛ с дополнительной звукоизоляцией и звукопоглощением из МВП ("Акустик Баттс" ООО "ROCKWOOL"). Оклейка потолка поролоном "Пирамида" толщиной 70 мм.

Материалы, используемые для строительства имеют сертификаты соответствия ГОСТ РФ.

Электротехническая часть:

Помещения Фолей-студии оборудуются искусственным освещением в соответствии со СНиП 2.08.-89 «Общественные здания и сооружения».

Производится устройство нового распределительного щита и установка электрощётчика. Для обеспечения помещений электроэнергией, предусматривается следующий комплекс мероприятий:

1. Разводка силовых электросетей осуществляется по двум независимым цепям от одного распределительного щита:
 - цепи электропитания оборудования общего назначения: освещение, профессиональная техника;
 - цепи электропитания осветительного оборудования.
2. Каждая цепь защищена своим автоматом защиты. Кабель электропитания разводится внутри винилового короба для скрытой проводки, в трубах ПВХ или гибких шлангах.

3. Разводка электропитания для оборудования общего назначения:

- линия для электропитания оборудования общего назначения прокладывается медным кабелем (ВВГнг);
- на каждую линию в распределительном щите устанавливается автомат защиты.

4. Системы и виды освещения, нормы освещённости помещений, источники света, выбор и расположение светильников соответствуют требованиям ВСН 59-88 «Электрооборудование жилых и общественных зданий» с учётом данных таблицы 9 ВНИП-001-95. Искусственное освещение помещений осуществляется светодиодными светильниками.

5. Зануление:

- предусмотрено зануление всех металлоконструкций в помещениях;
- сопротивление зануления не должно превышать 4 Ом;
- зануление всех розеток производится от распределительного щита.

6. Разводка розеточной силовой сети ведётся по контуру комнат (на уровне пола) на расстоянии не менее 300 мм от разводки сети ЛВС. Сети не должны пересекаться.

7. В помещениях с подвесными потолками разводка проводится над ними в трубах ПВХ, диаметром 16-32 мм.

Канализация и водопровод:

- в Пом. 5 предусматривается монтаж канализации и водопровода с канализационным насосом под ванну.

Противопожарные мероприятия:

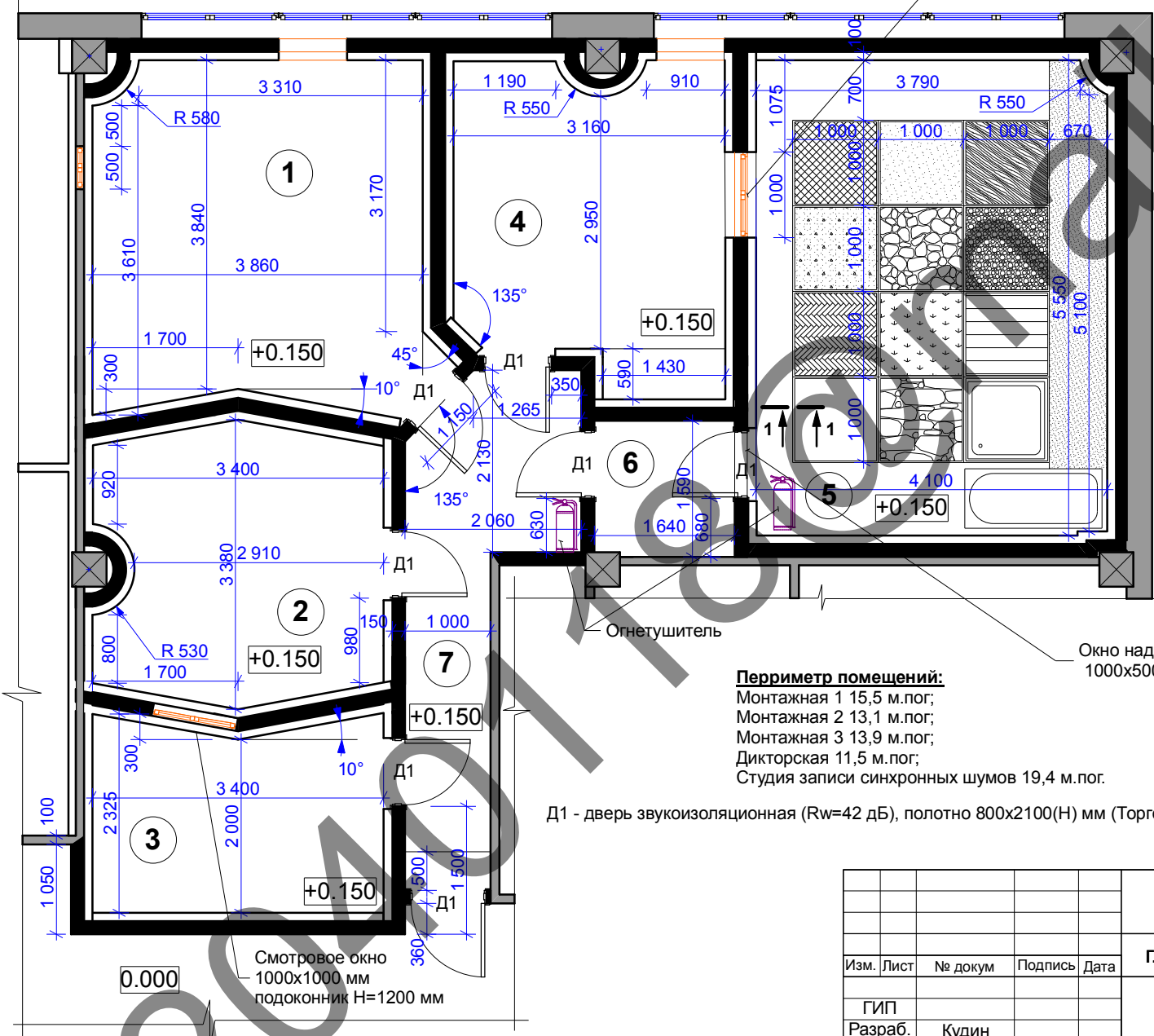
Помещения оборудованы датчиками пожарной сигнализации и системой сплинклерного пожаротушения. В помещениях Фолей-студии размещено два огнетушителя ОУ-2.

Изм.	Лист	№ докум	Подпись	Дата	г.Москва, ул. , дом , корп. .				
ГИП					Фолей-студия	Стадия	Лист	Листов	
Разраб.	Кудин					П	3	22	
Провер.					Пояснительная записка				

**План реконструкции
М1:50**

Смотровое окно
1000x1000 мм
подоконник Н=1200 мм

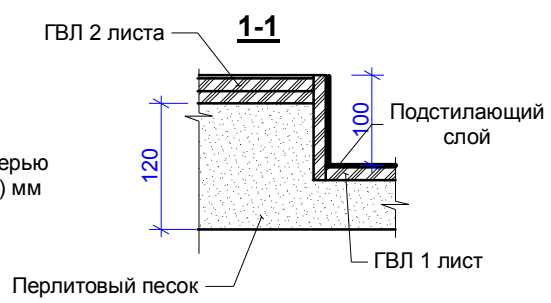
Экспликация помещений



Номер по плану	Наименование	Площадь, м2
1	Монтажная, рабочее место 1	15,48
2	Монтажная, рабочее место 2	10,15
3	Дикторская	7,20
4	Монтажная, рабочее место 3	11,45
5	Студия записи синхронных шумов	22,70
6	Тамбур	2,60
7	Коридор	8,00

Периметр помещений:
 Монтажная 1 15,5 м.пог;
 Монтажная 2 13,1 м.пог;
 Монтажная 3 13,9 м.пог;
 Дикторская 11,5 м.пог;
 Студия записи синхронных шумов 19,4 м.пог.

Д1 - дверь звукоизоляционная (Rw=42 дБ), полотно 800x2100(Н) мм (Торгово-производственная компания "DOOR COMPANY")



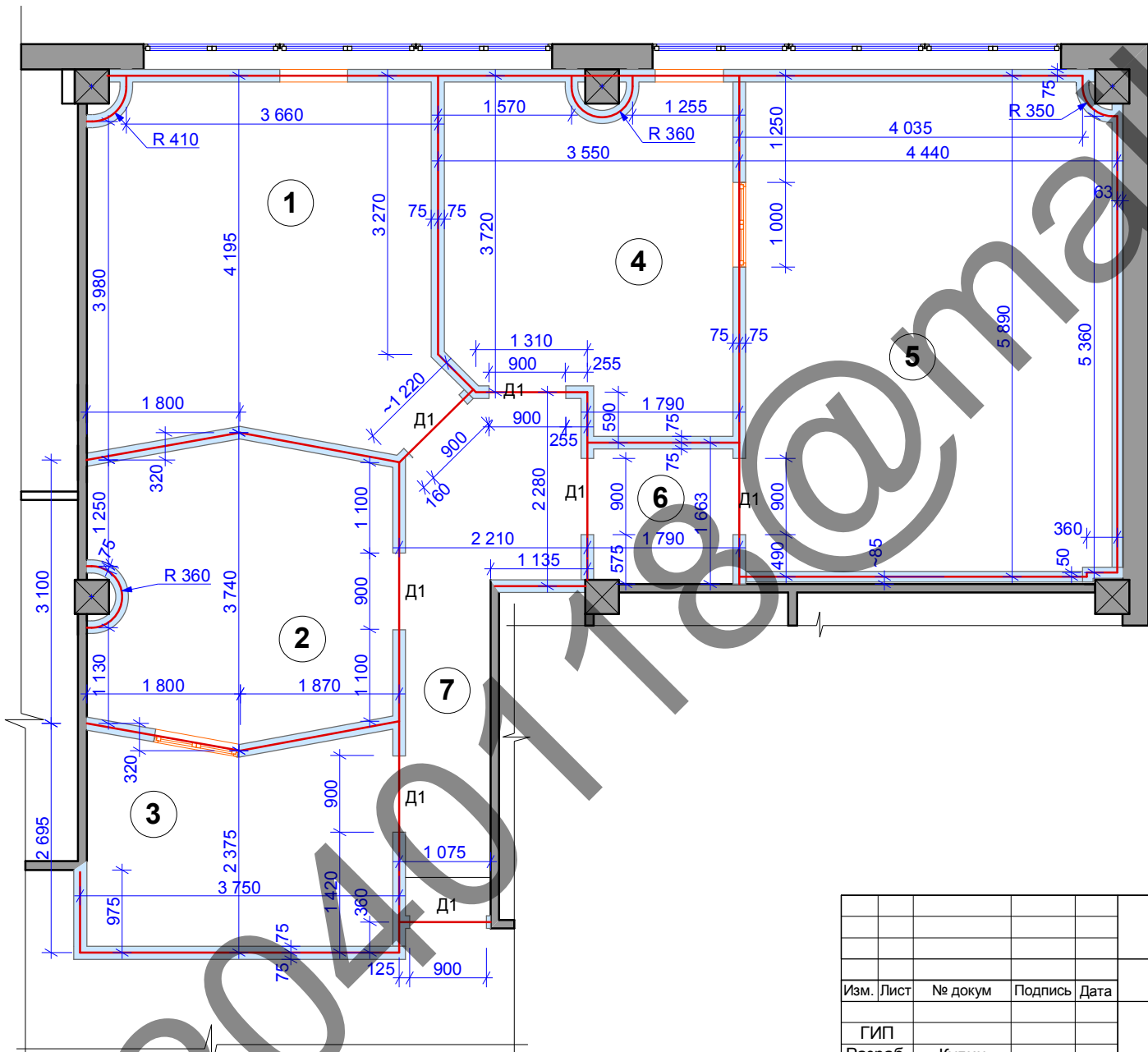
Окно над дверью
1000x500(Н) мм

Огнетушитель

Ивл. N подл. _____
 Подпись и дата _____
 Взамен ивл. N _____

г.Москва, ул. Б				Стадия	Лист	Листов	
Изм.	Лист	№ докум	Подпись	Дата	П	4	22
Фoley-студия							
План реконструкции							

**Монтажный план перегородок
М1:50**



Экспликация помещений

Номер по плану	Наименование	Площадь, м2
1	Монтажная, рабочее место 1	15,48
2	Монтажная, рабочее место 2	10,15
3	Дикторская	7,20
4	Монтажная, рабочее место 3	11,45
5	Студия записи синхронных шумов	22,70
6	Тамбур	2,60
7	Коридор	8,00

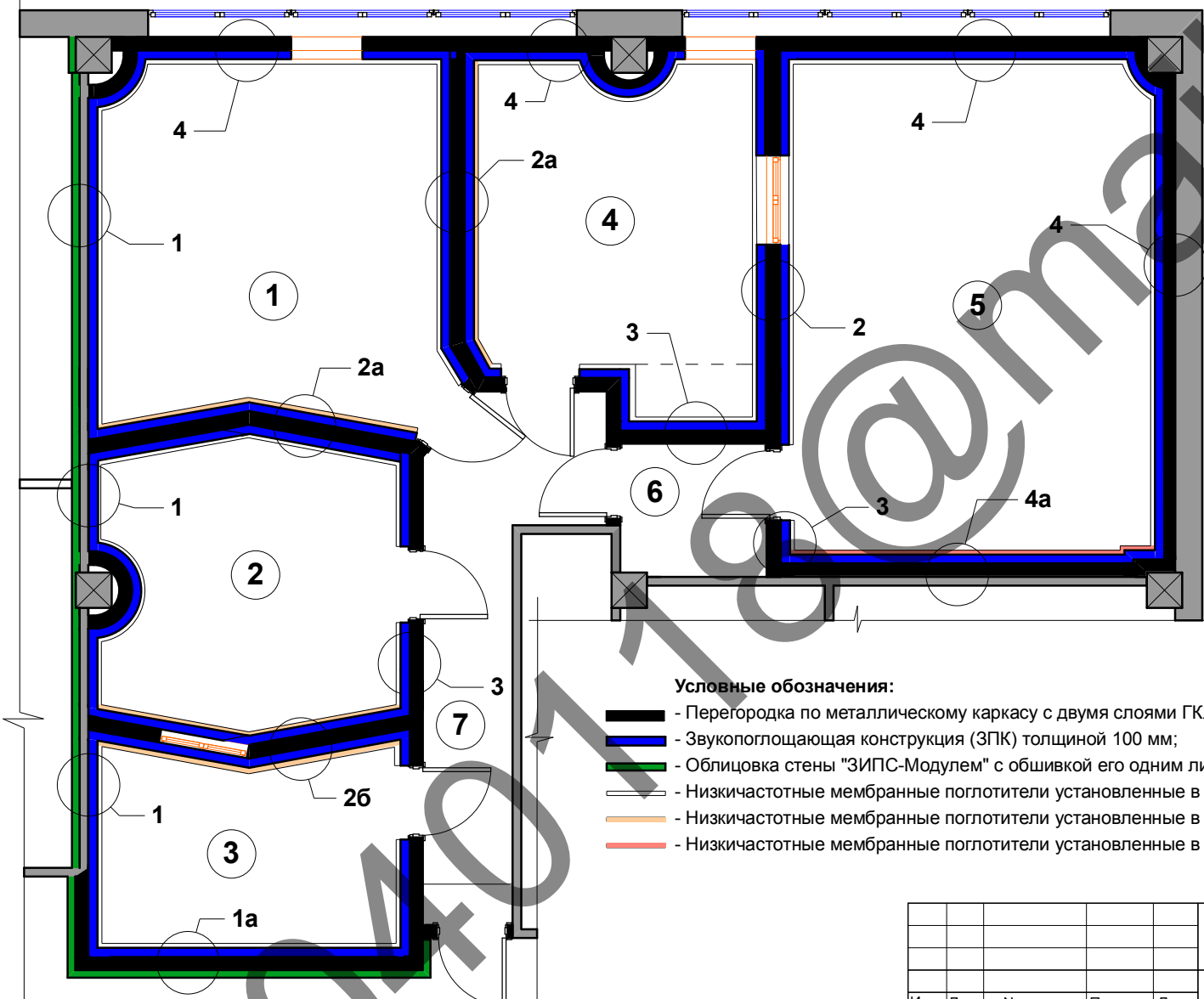
Инв. N подл.	Подпись и дата	Взамен инв. N

Изм.	Лист	№ докум	Подпись	Дата	Фoley-студия	Стадия	Лист	Листов
						П	5	22
						Монтажный план перегородок		

**План размещения ЗПК на стенах
М1:50**

Экспликация помещений

Номер по плану	Наименование	Площадь, м2
1	Монтажная, рабочее место 1	15,48
2	Монтажная, рабочее место 2	10,15
3	Дикторская	7,20
4	Монтажная, рабочее место 3	11,45
5	Студия записи синхронных шумов	22,70
6	Тамбур	2,60
7	Коридор	8,00



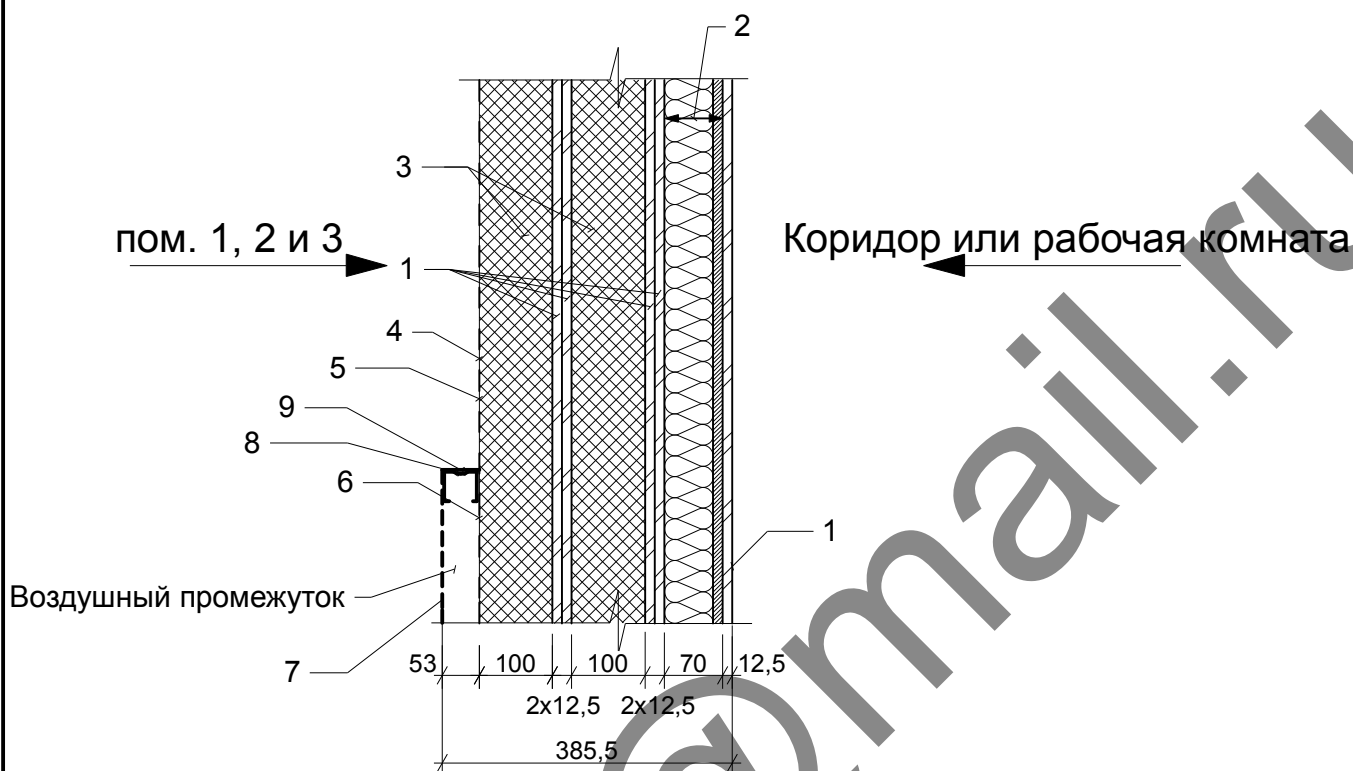
Условные обозначения:

- Перегородка по металлическому каркасу с двумя слоями ГКЛ и 100 мм МВП между ними;
- Звукопоглощающая конструкция (ЗПК) толщиной 100 мм;
- Облицовка стены "ЗИПС-Модулем" с обшивкой его одним листом ГКЛ, общей толщиной 82,5 мм;
- Низкочастотные мембранные поглотители установленные в 1 ряд по высоте, см. узлы;
- Низкочастотные мембранные поглотители установленные в 2 ряда по высоте, см. узлы;
- Низкочастотные мембранные поглотители установленные в 3 ряда по высоте, см. узлы;

Име. N подл. Подпись и дата Важен инв. N

Изм.	Лист	№ докум	Подпись	Дата	Фoley-студия	Стадия П	Лист 6	Листов 22
ГИП	Разраб.	Кудин						
Провер.								
План размещения ЗПК на стенах								

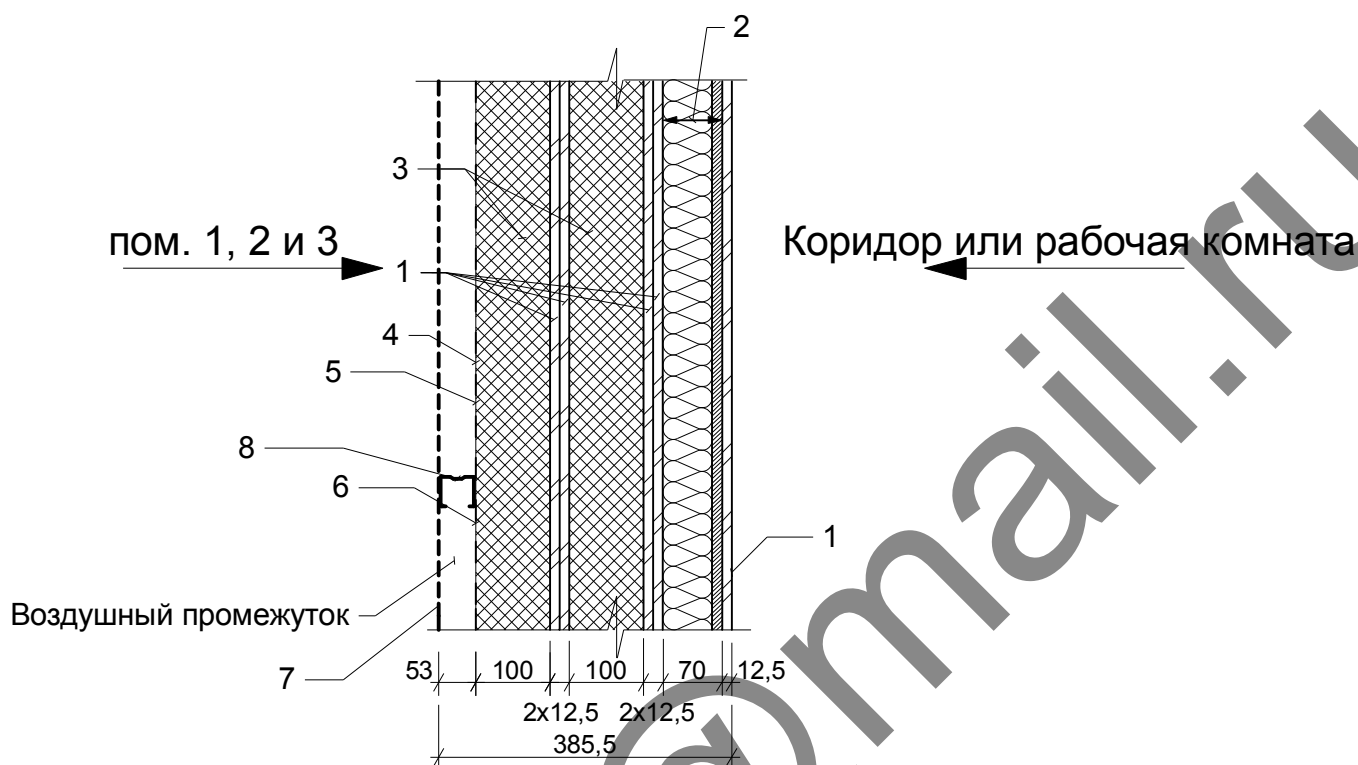
Узел 1. Перегородка, тип 1.



- 1- гипсокартонный лист толщиной 12,5 мм;
- 2 - ЗИПС-Модуль (звукоизолирующая панельная система ЗАО "Акустические материалы и технологии");
- 3 - звукопоглощающий материал толщиной 100 мм ("Акустик Баттс", компании "ROCKWOOL");
- 4 - Стеклоткань электроизоляционная ЭЗ-100, ГОСТ 19907-83;
- 5 - деревянная решётка с ячейкой 50x50 мм или 100x100 мм;
- 6 - акустически прозрачная ткань "CARA";
- 7 - перфорированный лист ХДФ толщиной 3 мм;
- 8 - "ВИБРОНЕТ-ПРОФИЛЬ", профиль направляющий ВПН-50 (ЗАО "Акустические материалы и технологии");
- 9 - полка (декоративная панель).

Взамен инв. N								
Подпись и дата								
Инв. N подл.	Изм.	Лист	№ докум	Подпись	Дата			
						Стадия	Лист	Листов
						П		
					Фoley-студия			
					Узел 1. Перегородка, тип 1.			

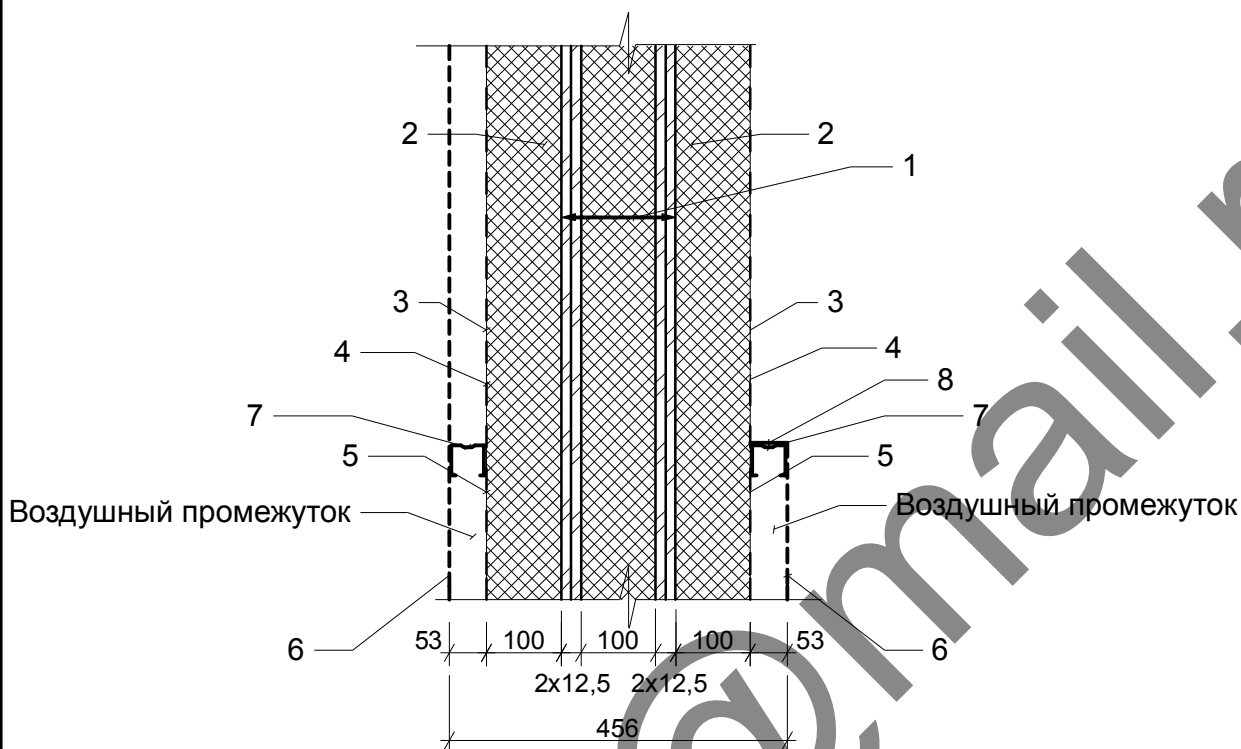
Узел 1а.
Перегородка, тип 1а.



- 1- гипсокартонный лист толщиной 12,5 мм;
- 2 - ЗИПС-Модуль (звукоизолирующая панельная система ЗАО "Акустические материалы и технологии");
- 3 - звукопоглощающий материал толщиной 100 мм ("Акустик Баттс", компании "ROCKWOOL");
- 4 - Стеклоткань электроизоляционная ЭЗ-100, ГОСТ 19907-83;
- 5 - деревянная решётка с ячейкой 50x50 мм или 100x100 мм;
- 6 - акустически прозрачная ткань "CARA";
- 7 - перфорированный лист ХДФ толщиной 3 мм;
- 8 - "ВИБРОНЕТ-ПРОФИЛЬ", профиль направляющий ВПН-50 (ЗАО "Акустические материалы и технологии).

Взамен инв. N								
	Подпись и дата							
Инв. N подл.	Изм.	Лист	№ докум	Подпись	Дата			
						Стадия	Лист	Листов
						П		
					Фoley-студия			
					Узел 1а.			
					Перегородка, тип 1а.			

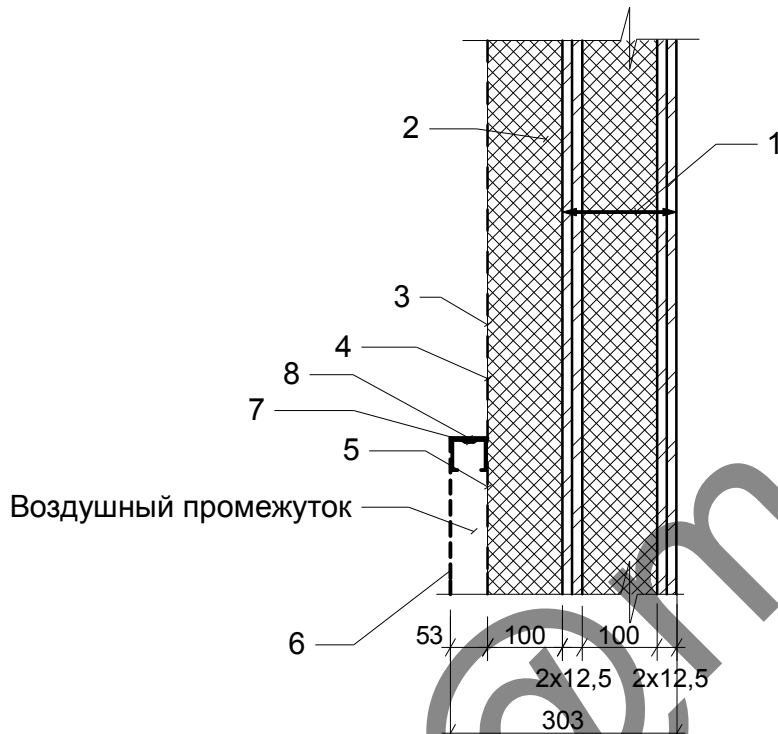
Узел 2а. Перегородка, тип 2а.



- 1- перегородка по металлическому каркасу с двумя слоями ГКЛ и 100 мм МВП ("Акустик-Баттс" ЗАО "ROCKWOOL") между ними, см. Узел 1;
- 2 - звукопоглощающий материал толщиной 100 мм ("Акустик Баттс", ЗАО "ROCKWOOL");
- 3 - Стеклоткань электроизоляционная ЭЗ-100, ГОСТ 19907-83;
- 4 - деревянная решётка с ячейкой 50x50 мм или 100x100 мм;
- 5 - акустически прозрачная ткань "CARA";
- 6 - перфорированный лист ХДФ толщиной 3 мм;
- 7 - "ВИБРОНЕТ-ПРОФИЛЬ", профиль направляющий ВПН-50 (ЗАО "Акустические материалы и технологии);
- 8 - полка (декоративная панель).

Взамен инв. N										
Подпись и дата					Фолей-студия Узел 2а. Перегородка, тип 2а.					
	Изм.	Лист	№ докум	Подпись				Дата		
								Стадия	Лист	Листов
								П		
Инв. N подл.										

Узел 3.
Перегородка, тип 3.



- 1- перегородка по металлическому каркасу с двумя слоями ГКЛ и 100 мм МВП ("Акустик-Баттс" ЗАО "ROCKWOOL") между ними, см. Узел 1;
- 2 - звукопоглощающий материал толщиной 100 мм ("Акустик Баттс", ЗАО "ROCKWOOL");
- 3 - Стеклоткань электроизоляционная ЭЗ-100, ГОСТ 19907-83;
- 4 - деревянная решётка с ячейкой 50x50 мм или 100x100 мм;
- 5 - акустически прозрачная ткань "CARA";
- 6 - перфорированный лист ХДФ толщиной 3 мм;
- 7 - "ВИБРОНЕТ-ПРОФИЛЬ", профиль направляющий ВПН-50 (ЗАО "Акустические материалы и технологии);
- 8 - полка (декоративная панель).

Взамен инв. N

Подпись и дата

Инв. N подл.

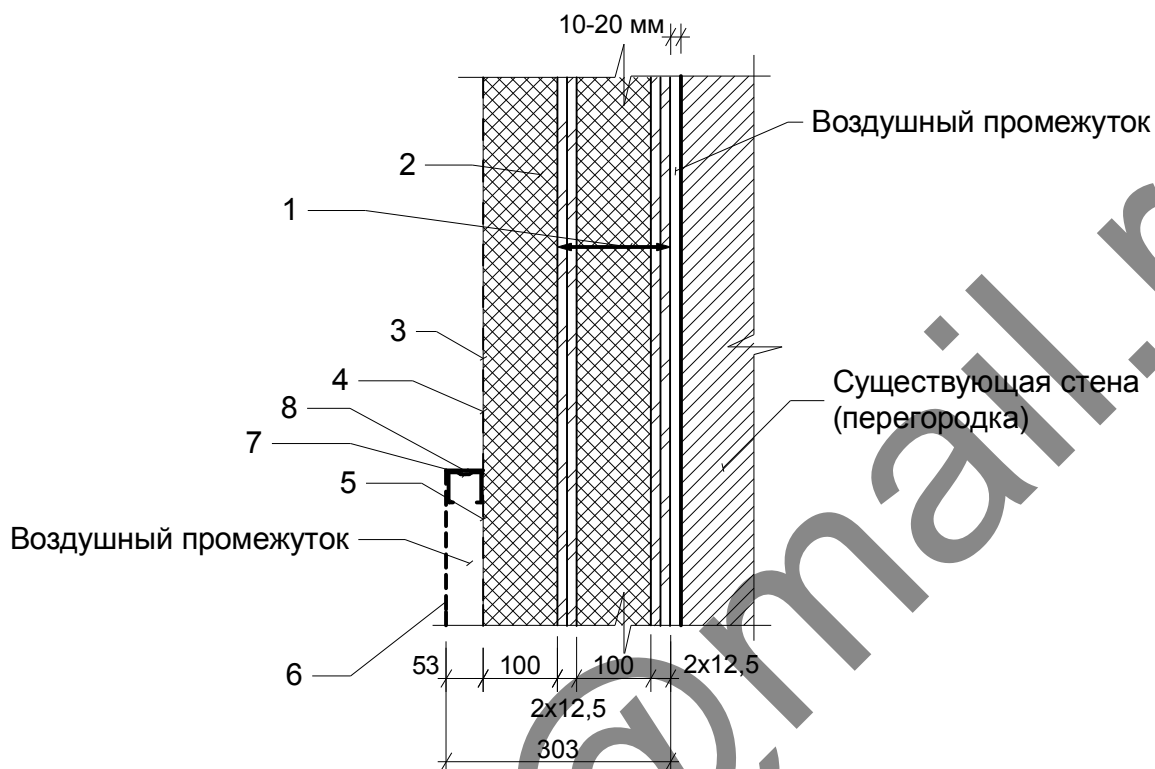
Изм.	Лист	№ докум	Подпись	Дата
ГИП				
Разраб.	Кудин			
Провер.				

Фoley-студия

Узел 3.
Перегородка, тип 3.

Стадия	Лист	Листов
П		

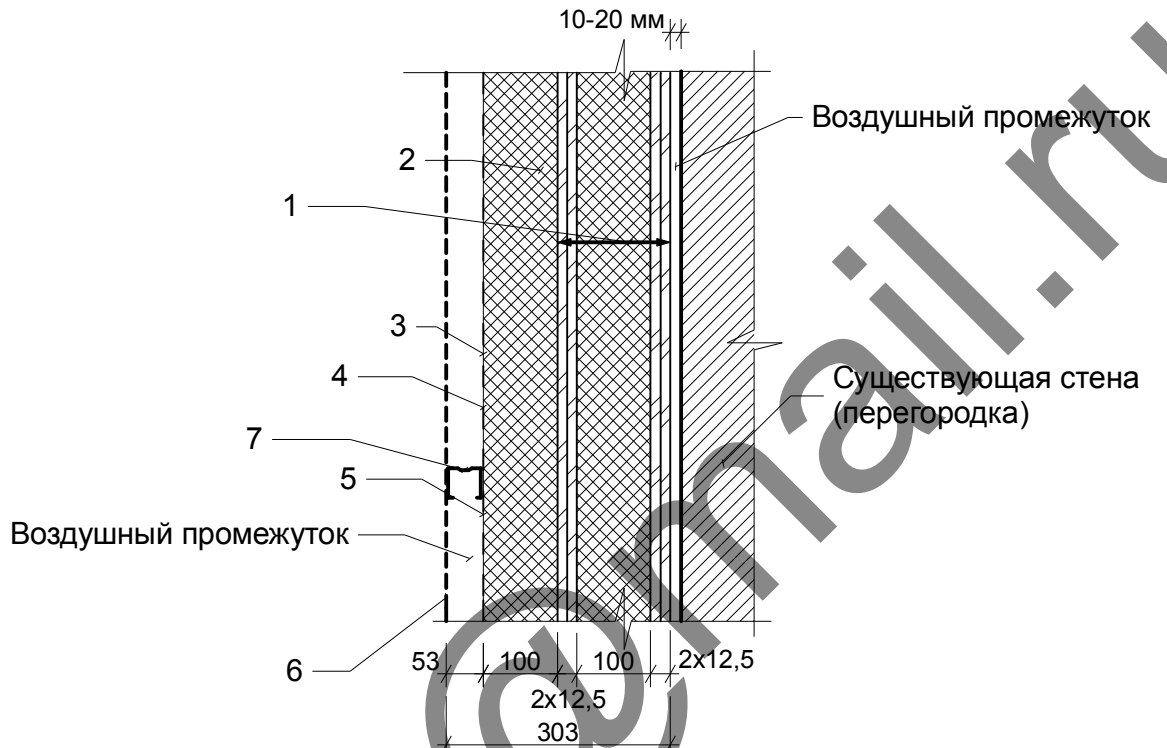
Узел 4. Перегородка, тип 4.



- 1- перегородка по металлическому каркасу с двумя слоями ГКЛ и 100 мм МВП ("Акустик-Баттс" ЗАО "ROCKWOOL") между ними, см. Узел 1;
- 2 - звукопоглощающий материал толщиной 100 мм ("Акустик Баттс", ЗАО "ROCKWOOL");
- 3 - Стеклоткань электроизоляционная ЭЗ-100, ГОСТ 19907-83;
- 4 - деревянная решётка с ячейкой 50x50 мм или 100x100 мм;
- 5 - акустически прозрачная ткань "CARA";
- 6 - перфорированный лист ХДФ толщиной 3 мм;
- 7 - "ВИБРОНЕТ-ПРОФИЛЬ", профиль направляющий ВПН-50 (ЗАО "Акустические материалы и технологии);
- 8 - полка (декоративная панель).

Инв. N подл.	Взамен инв. N									
	Подпись и дата									
		Изм.	Лист	№ докум	Подпись	Дата				
							Фoley-студия	Стадия	Лист	Листов
							П			
		ГИП					Узел 4. Перегородка, тип 4.	http://stroygrupp.com 		
		Разраб.	Кудин							
		Провер.								

Узел 4а. Перегородка, тип 4а.

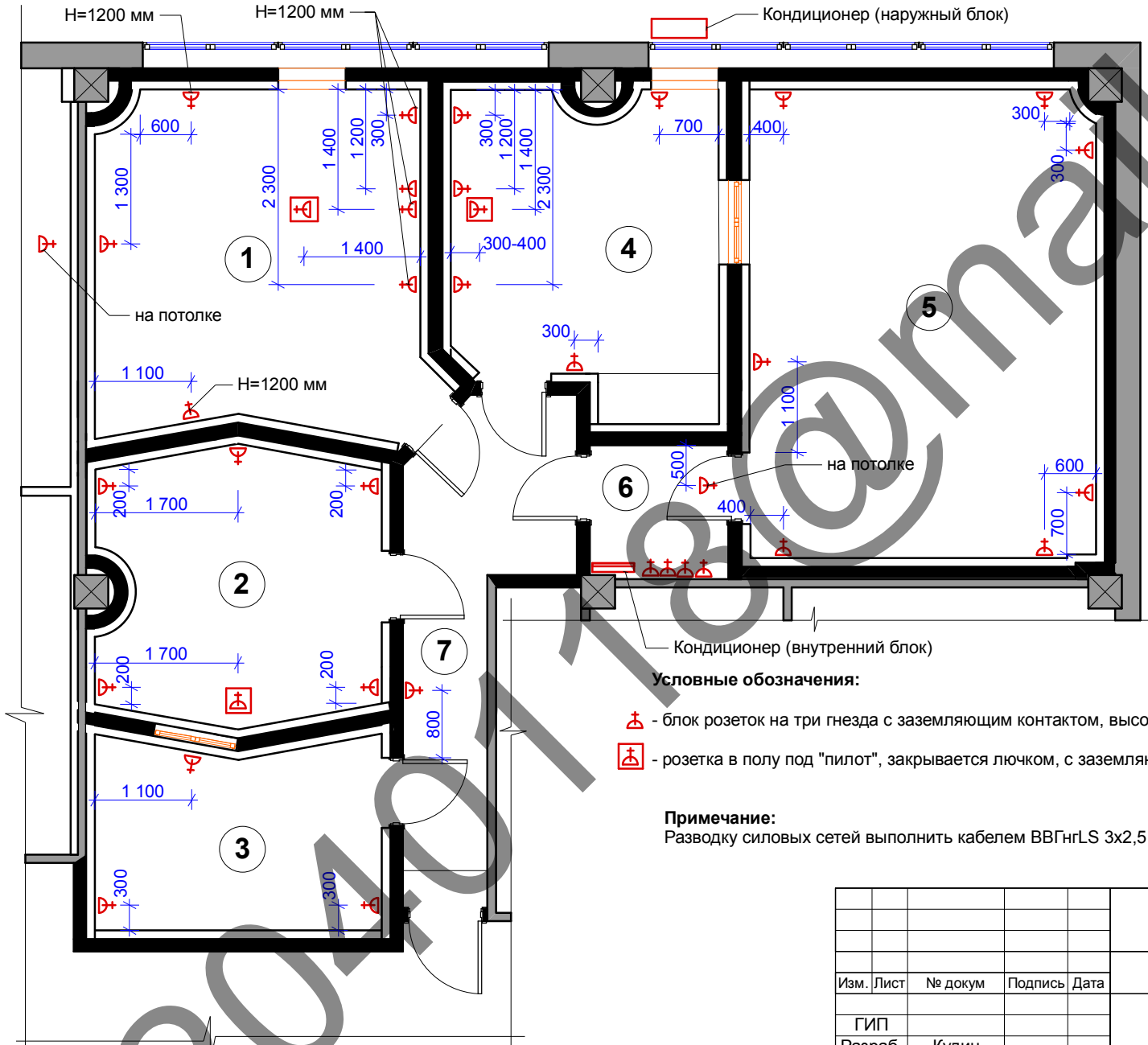


- 1- перегородка по металлическому каркасу с двумя слоями ГКЛ и 100 мм МВП ("Акустик-Баттс" ЗАО "ROCKWOOL") между ними, см. Узел 1;
- 2 - звукопоглощающий материал толщиной 100 мм ("Акустик Баттс", ЗАО "ROCKWOOL");
- 3 - Стеклоткань электроизоляционная ЭЗ-100, ГОСТ 19907-83;
- 4 - деревянная решётка с ячейкой 50x50 мм или 100x100 мм;
- 5 - акустически прозрачная ткань "CARA";
- 6 - перфорированный лист ХДФ толщиной 3 мм;
- 7 - "ВИБРОНЕТ-ПРОФИЛЬ", профиль направляющий ВПН-50 (ЗАО "Акустические материалы и технологии);

Взамен инв. N								
Подпись и дата								
Инв. N подл.	Изм.	Лист	№ докум	Подпись	Дата			
	Фoley-студия					Стадия	Лист	Листов
	Узел 4а. Перегородка, тип 4а.					П		
	ГИП							
	Разраб.	Кудин						
	Провер.							

План размещения розеток

М1:50



Экспликация помещений

Номер по плану	Наименование	Площадь, м2
1	Монтажная, рабочее место 1	15,48
2	Монтажная, рабочее место 2	10,15
3	Дикторская	7,20
4	Монтажная, рабочее место 3	11,45
5	Студия записи синхронных шумов	22,70
6	Тамбур	2,60
7	Коридор	8,00

Условные обозначения:

- ⚡ - блок розеток на три гнезда с заземляющим контактом, высота установки 300 мм, кроме отмеченных;
- ⚡ - розетка в полу под "пилот", закрывается лючком, с заземляющим контактом.

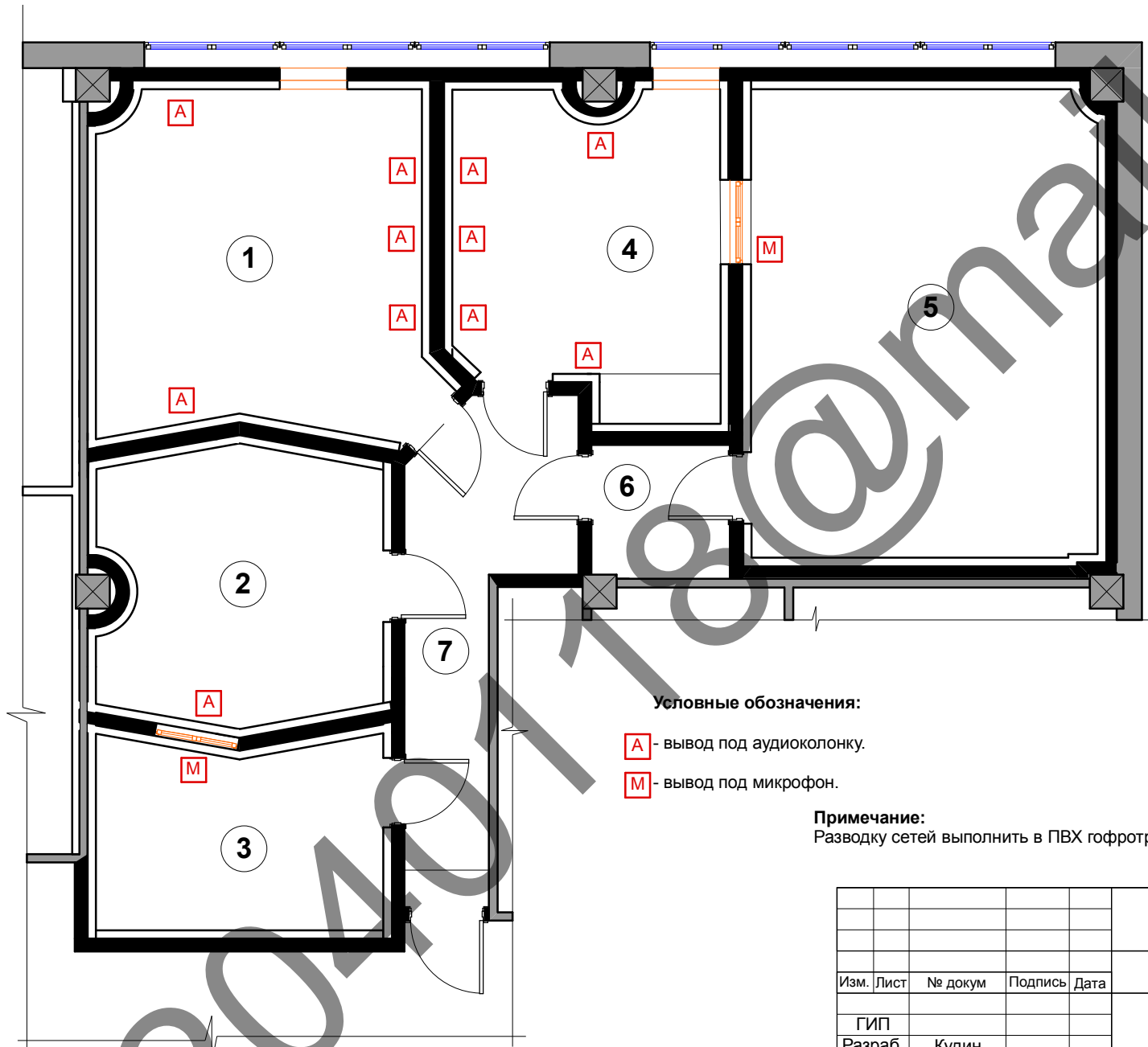
Примечание:

Разводку силовых сетей выполнить кабелем ВВГнгLS 3x2,5 мм в ПВХ гофротрубе d=32 мм.

Ивл. N подл. Подпись и дата. Взамен ивл. N

Изм.	Лист	№ докум	Подпись	Дата	Фoley-студия	Стадия	Лист	Листов
						П	19	22
План размещения розеток								

План размещения слаботочных розеток
М1:50



Экспликация помещений

Номер по плану	Наименование	Площадь, м2
1	Монтажная, рабочее место 1	15,48
2	Монтажная, рабочее место 2	10,15
3	Дикторская	7,20
4	Монтажная, рабочее место 3	11,45
5	Студия записи синхронных шумов	22,70
6	Тамбур	2,60
7	Коридор	8,00

Условные обозначения:

- A - вывод под аудиоколонку.
- M - вывод под микрофон.

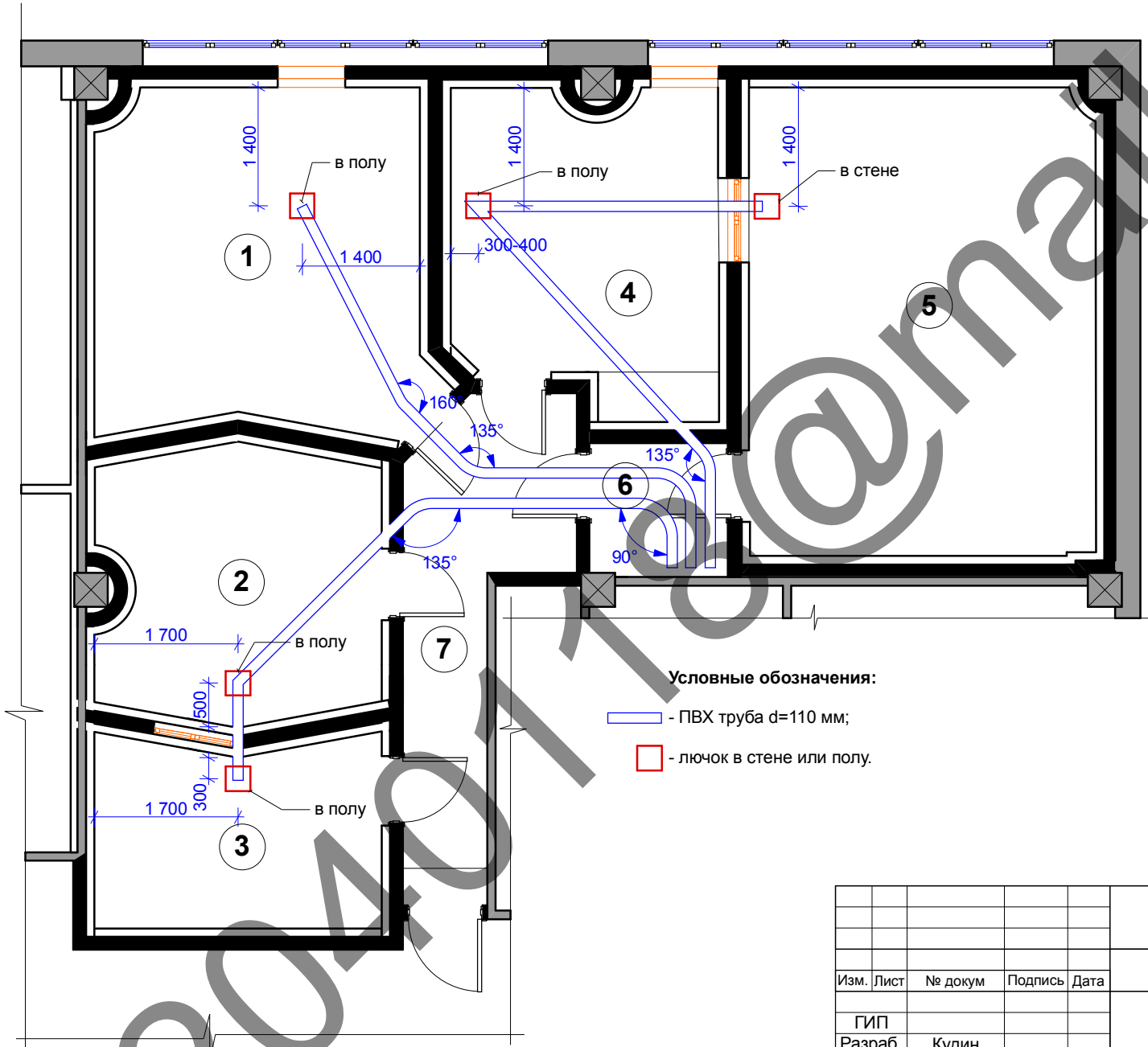
Примечание:

Разводку сетей выполнить в ПВХ гофротрубе d=16 мм.

Ив. N подр.	Подпись и дата	Взамен ив. N

Изм.	Лист	№ докум	Подпись	Дата	Фoley-студия План размещения слаботочных розеток	Стадия	Лист	Листов
ГИП	Разраб.	Кудин				П	20	22
Провер.								

План прокладки кабель-каналов в полу
М1:50



Экспликация помещений

Номер по плану	Наименование	Площадь, м2
1	Монтажная, рабочее место 1	15,48
2	Монтажная, рабочее место 2	10,15
3	Дикторская	7,20
4	Монтажная, рабочее место 3	11,45
5	Студия записи синхронных шумов	22,70
6	Тамбур	2,60
7	Коридор	8,00

Условные обозначения:

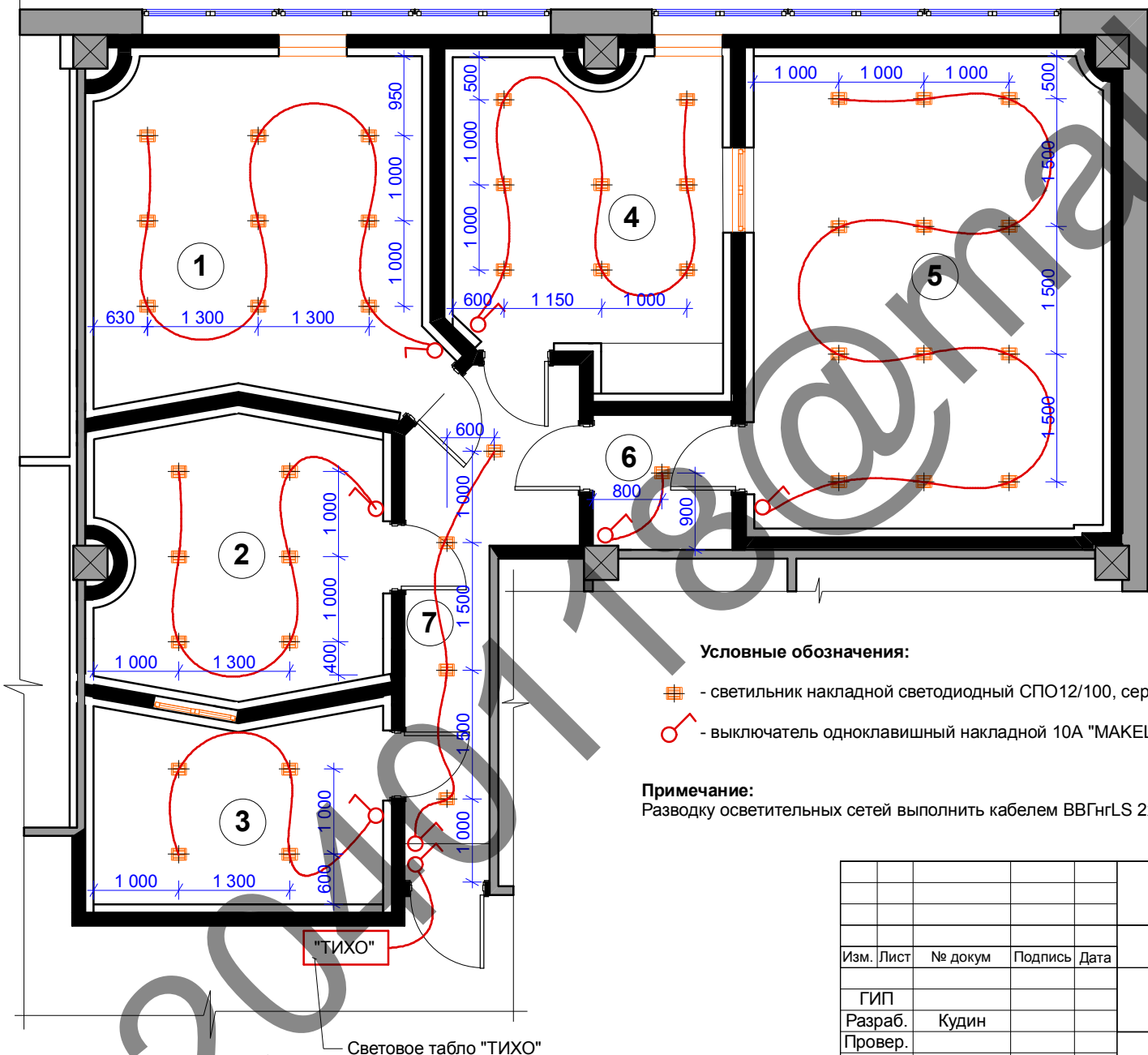
- - ПВХ труба d=110 мм;
- лючок в стене или полу.

Инев. N подл. _____
 Подпись и дата _____
 Взамен инв. N _____

Изм.	Лист	№ докум	Подпись	Дата	Фoley-студия	Стадия	Лист	Листов
ГИП						П	21	22
Разраб.	Кудин					План прокладки кабель-каналов в полу		
Провер.								

**План потолка
М1:50**

Экспликация помещений



Номер по плану	Наименование	Площадь, м2
1	Монтажная, рабочее место 1	15,48
2	Монтажная, рабочее место 2	10,15
3	Дикторская	7,20
4	Монтажная, рабочее место 3	11,45
5	Студия записи синхронных шумов	22,70
6	Тамбур	2,60
7	Коридор	8,00

Условные обозначения:

- светильник накладной светодиодный СПО12/100, серии "СПО" (Компания "Люмен Лайт");
- выключатель одноклавишный накладной 10А "МАКЕЛ".

Примечание:

Разводку осветительных сетей выполнить кабелем ВВГнгLS 2x1,5 мм в ПВХ гофротрубе d=16 мм.

Инв. N подл. _____

Подпись и дата _____

Взамен инв. N _____

Изм.	Лист	№ докум	Подпись	Дата	Фoley-студия	Стадия	Лист	Листов
						П	22	22
ГИП						План потолка		
Разраб.		Кудин						
Провер.								