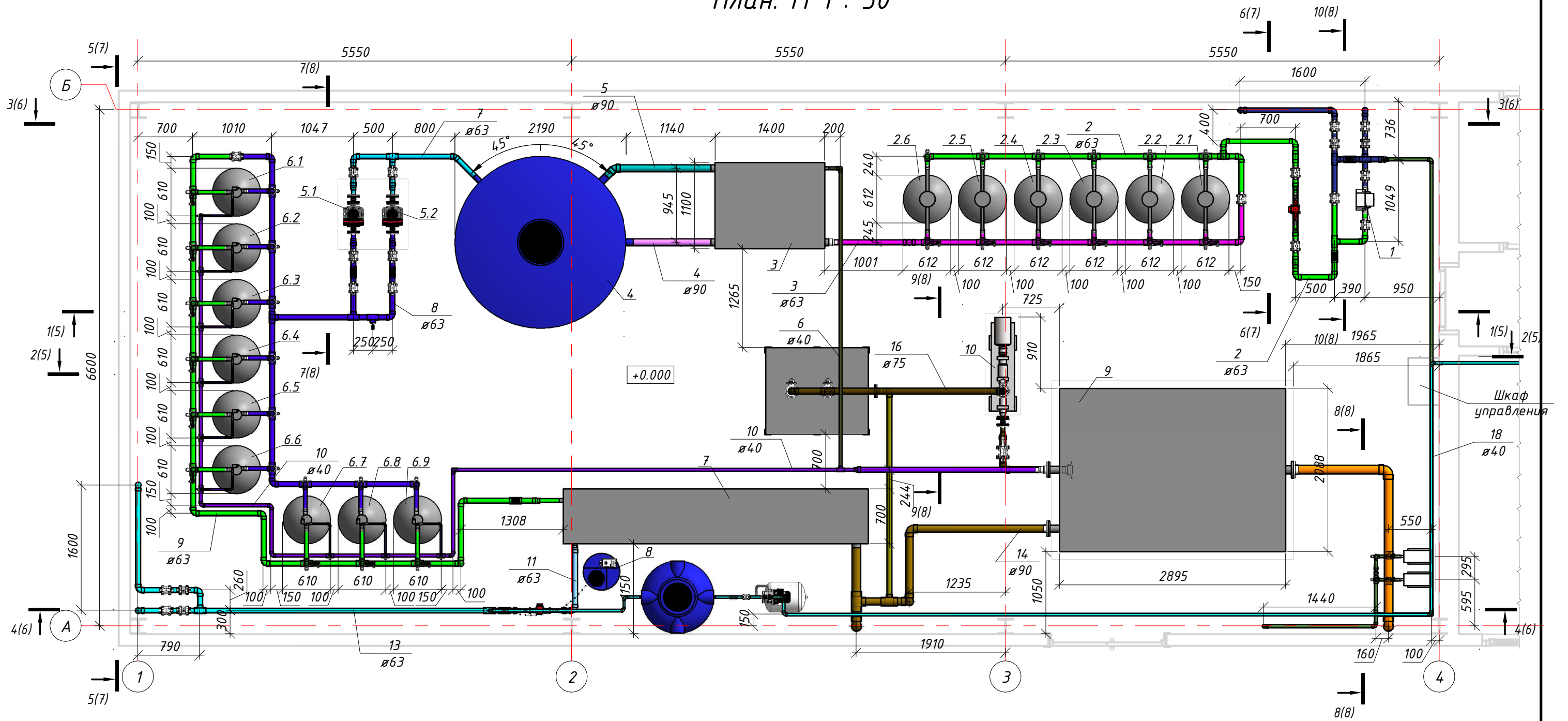
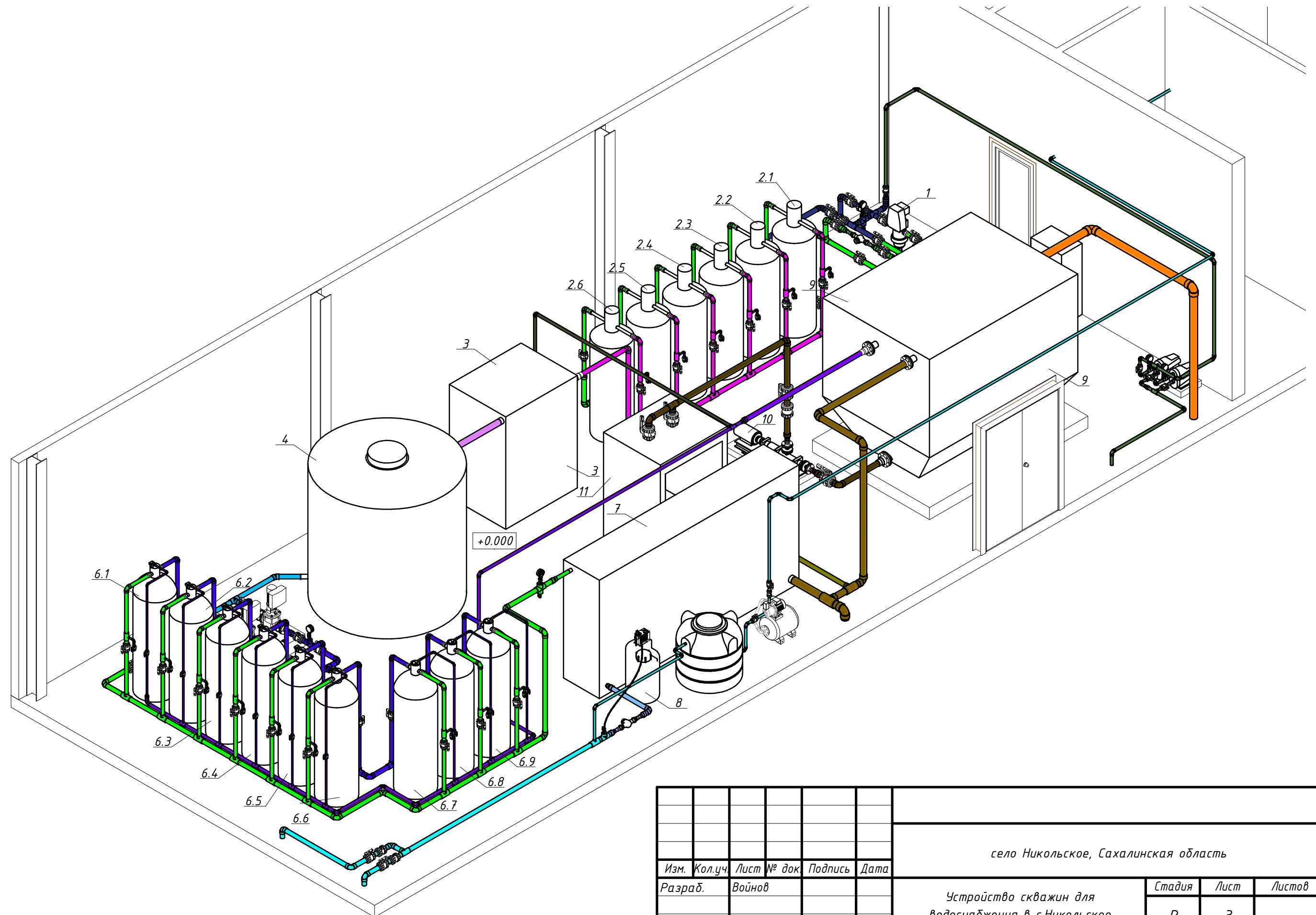


План. М 1 : 50



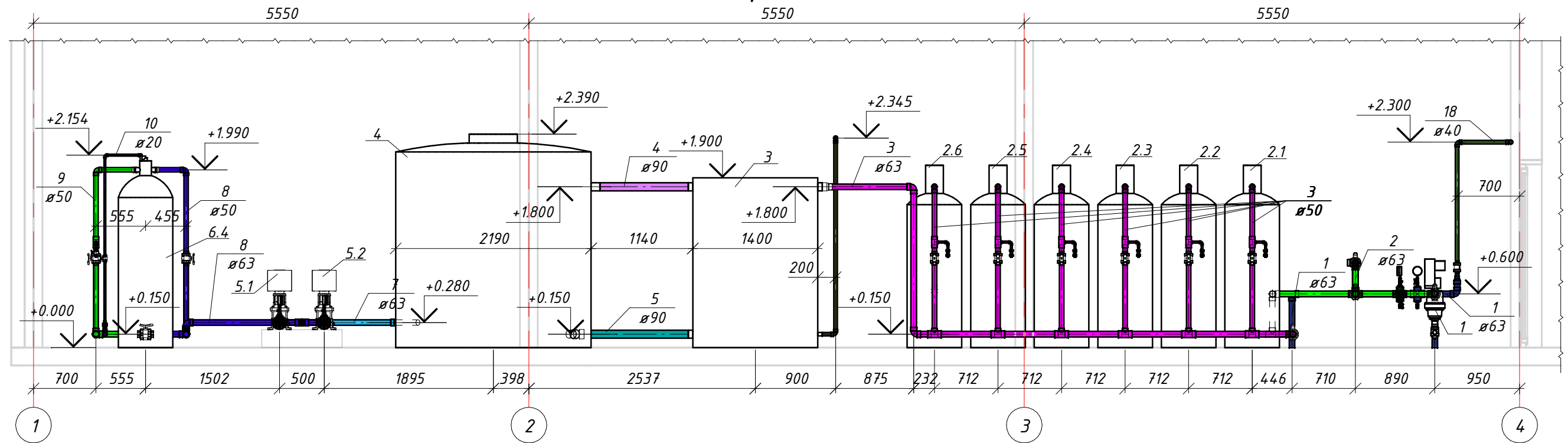
						село Никольское, Сахалинская область			
Изм.	Кол.уч.	Лист	№ док.	Подпись	Дата				
Разраб.	Войнов					Устройство скважин для водоснабжения в с.Никольское	Стадия	Лист	Листов
							Р	2	
Н. контр. ГИП						Станция водоподготовки. План			

Изометрический вид 1

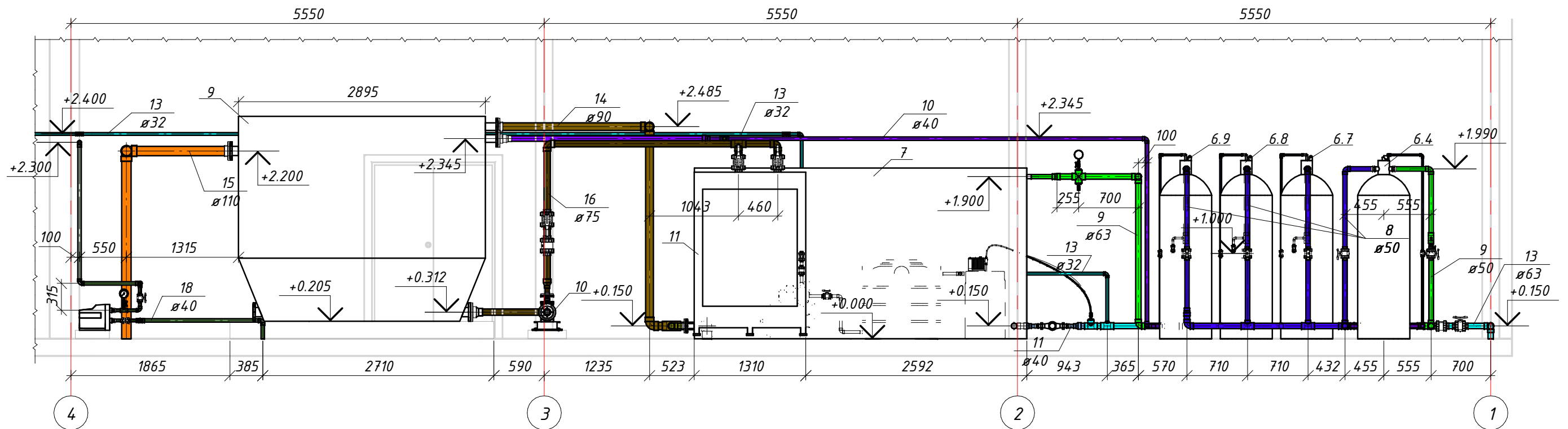


						село Никольское, Сахалинская область			
Изм.	Кол.уч.	Лист	№ док.	Подпись	Дата	Устройство скважин для водоснабжения в с.Никольское	Стадия	Лист	Листов
Разраб.	Войнов						Р	3	
Н. контр. ГИП						Станция водоподготовки. Изометрический вид 1			

Разрез 1-1

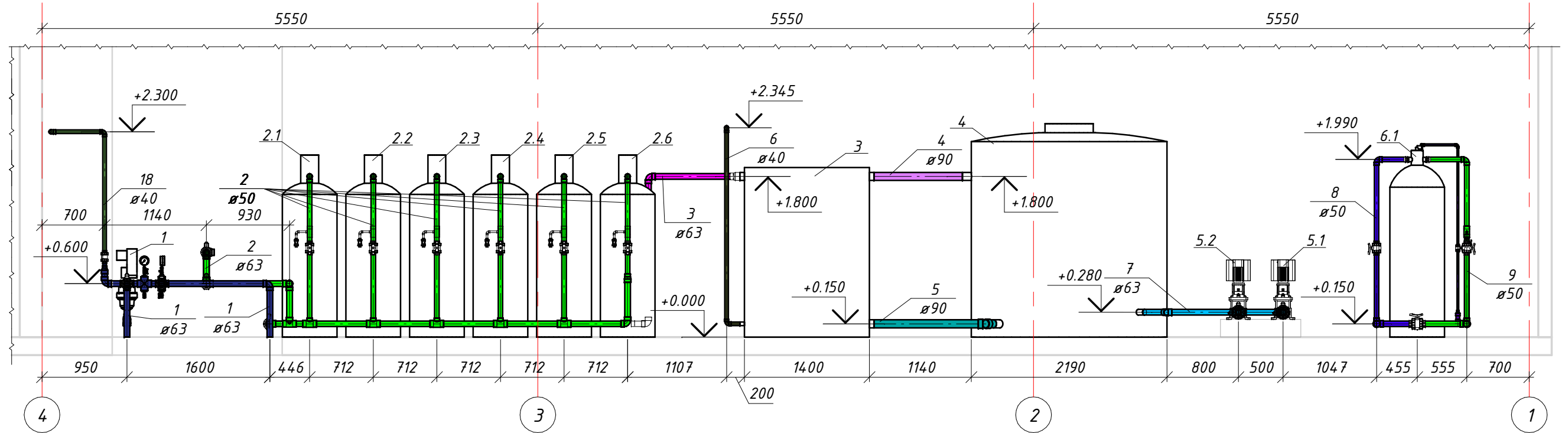


Разрез 2-2

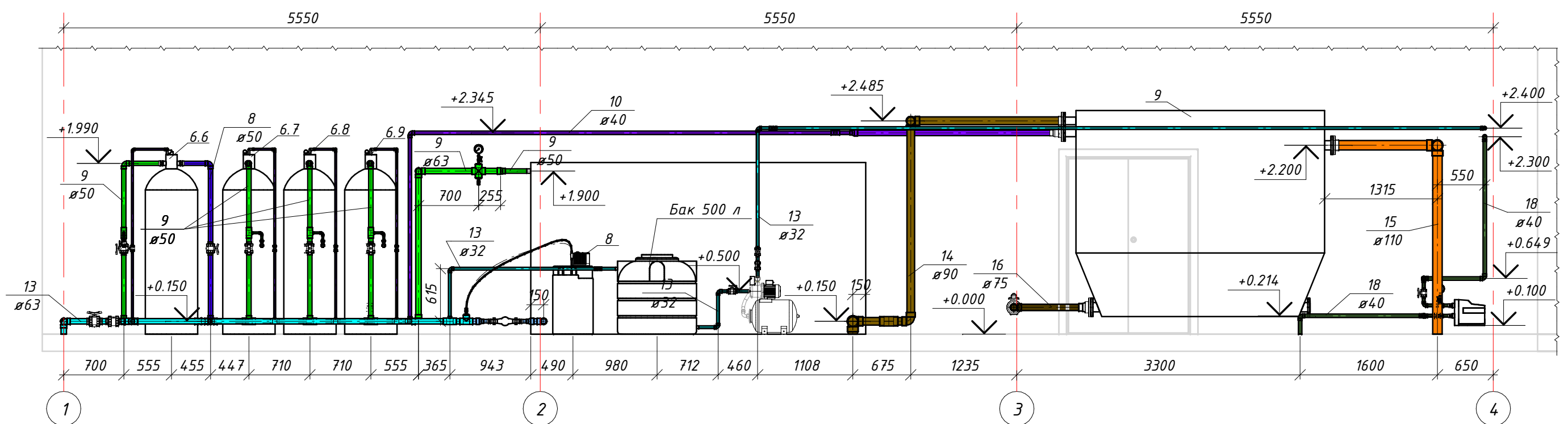


						село Никольское, Сахалинская область			
Изм.	Кол.уч.	Лист	№ док.	Подпись	Дата	Устройство скважин для водоснабжения в с.Никольское	Стадия	Лист	Листов
Разраб.	Войнов						Р	5	
Н. контр.	ГИП					Разрез 1-1, 2-2			

Разрез 3-3

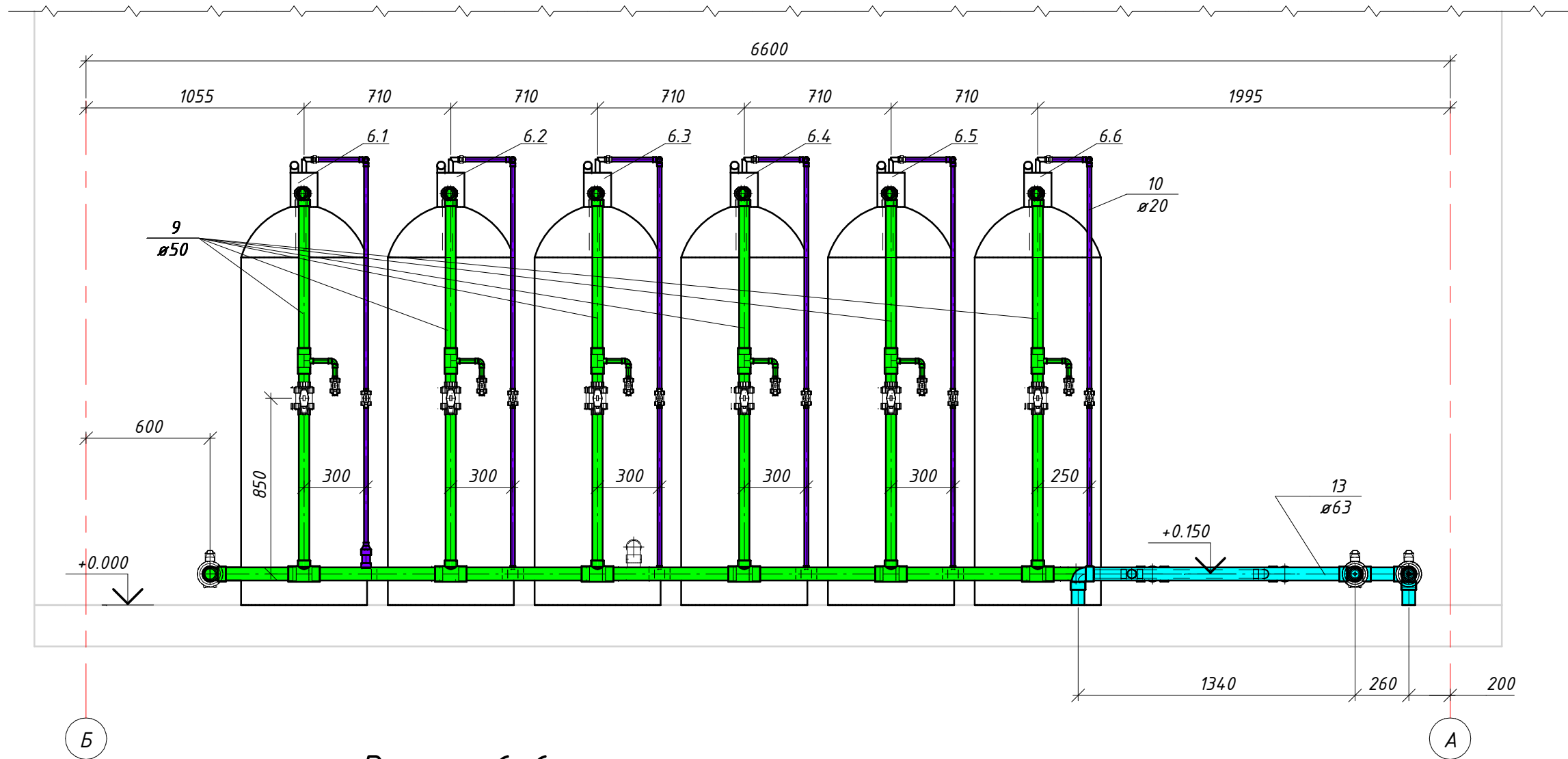


Разрез 4-4

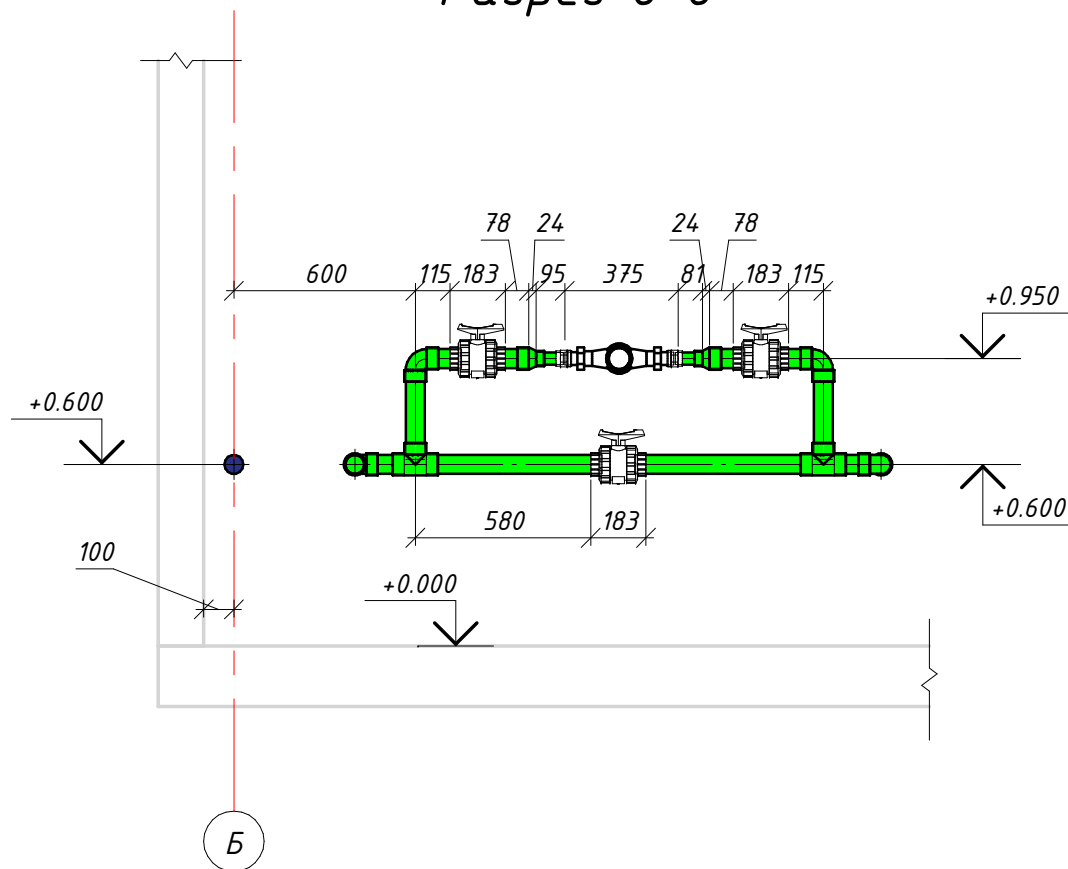


						село Никольское, Сахалинская область		
Изм.	Кол.уч.	Лист	№ док.	Подпись	Дата	Устройство скважин для водоснабжения в с.Никольское		
Разраб.	Войнов							
Н. контр. ГИП						Разрез 3-3, 4-4		
						Р	6	

Разрез 5-5

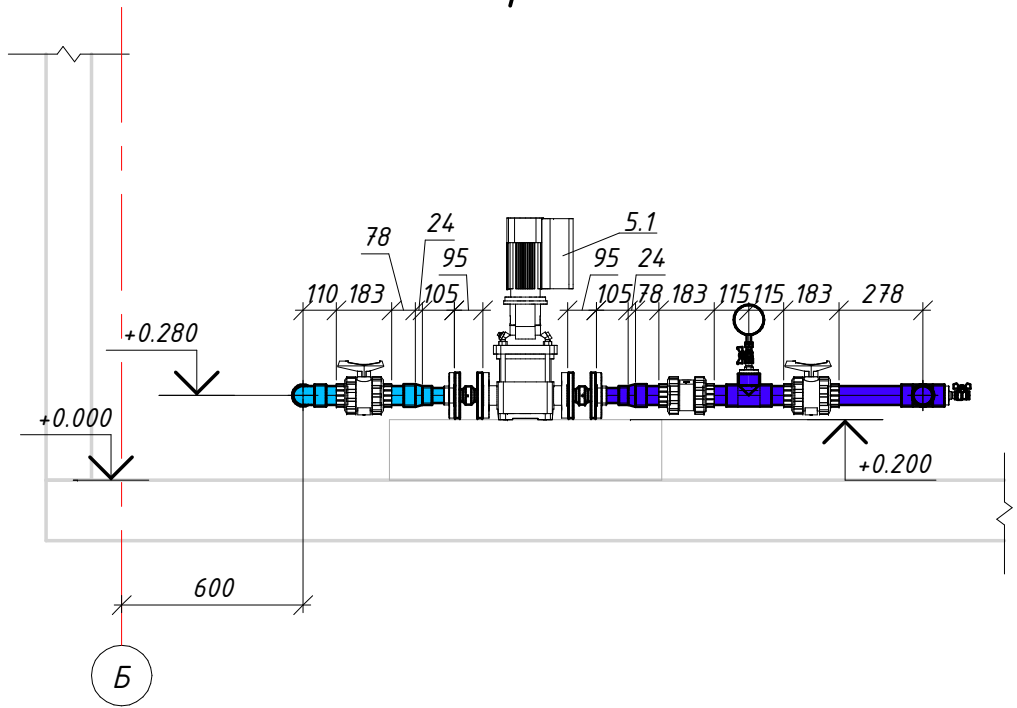


Разрез 6-6

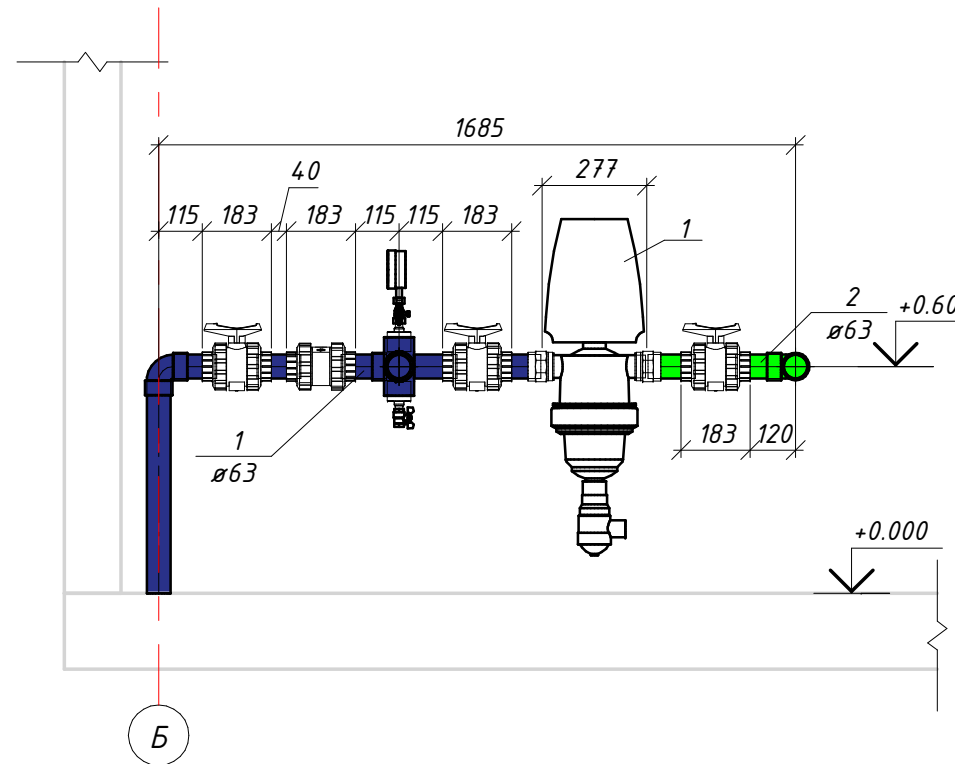


						село Никольское, Сахалинская область			
Изм.	Кол.уч.	Лист	№ док.	Подпись	Дата	Устройство скважин для водоснабжения в с.Никольское	Стадия	Лист	Листов
Разраб.	Войнов						Р	7	
Н. контр. ГИП						Разрез 5-5, 6-6			

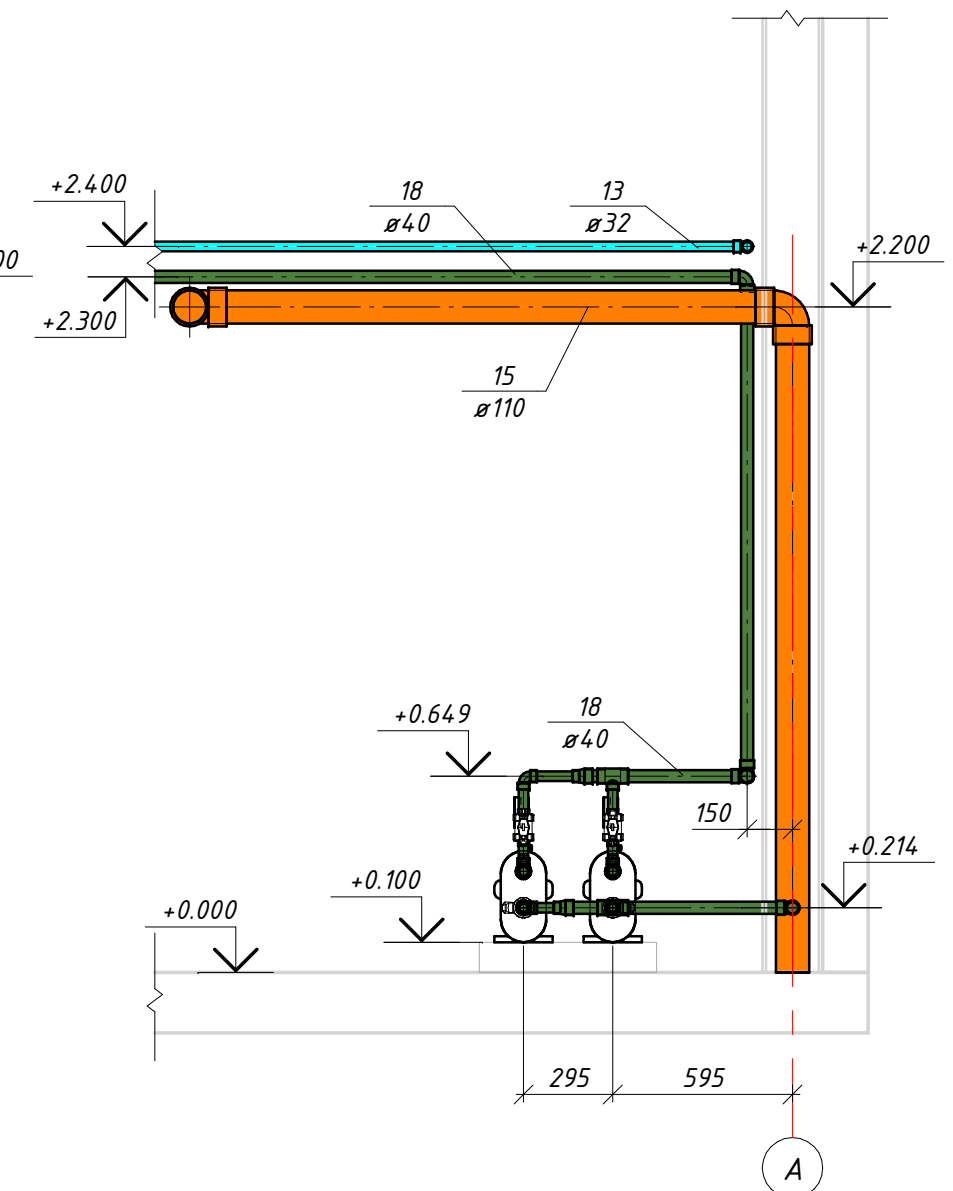
Разрез 7-7



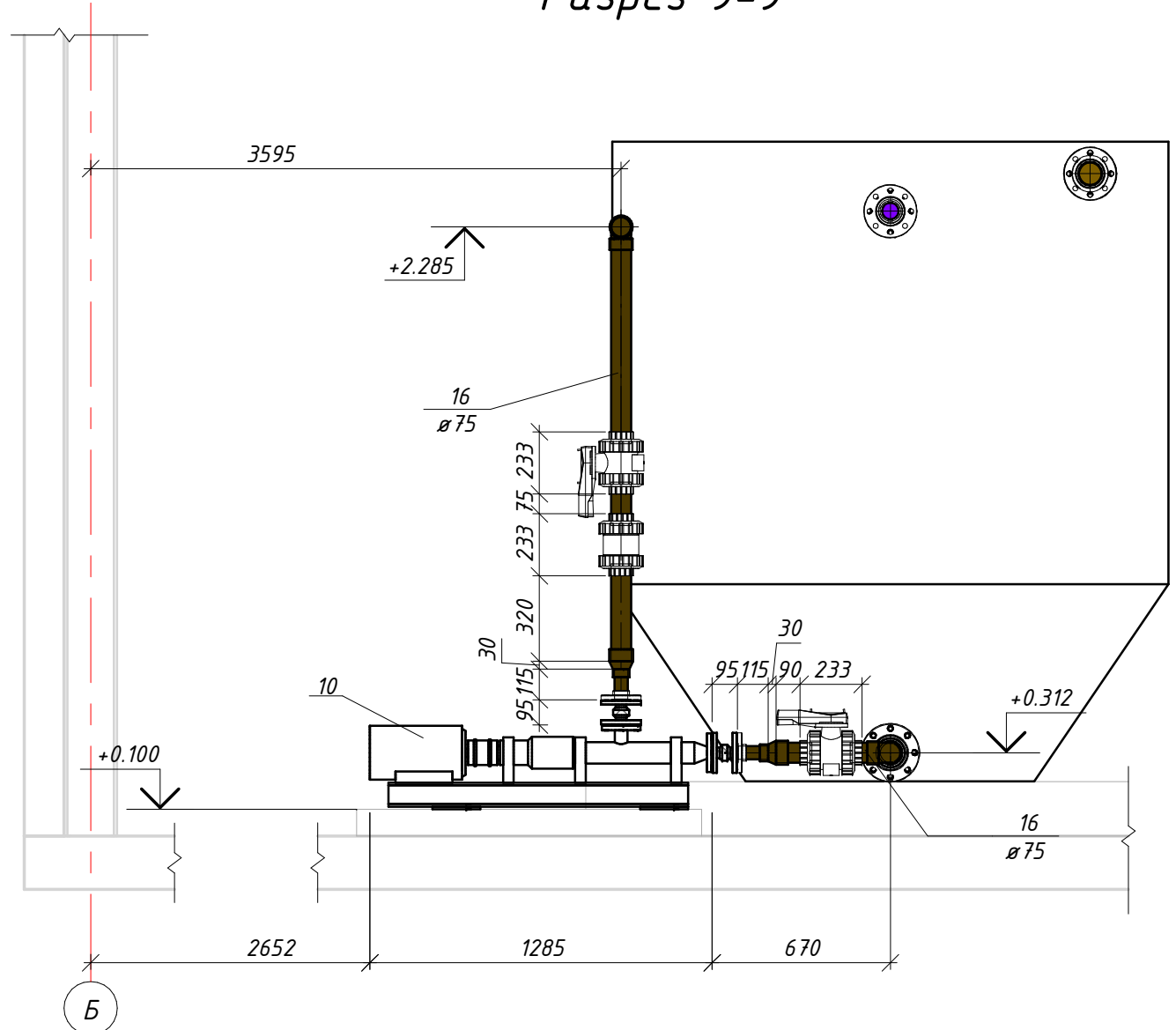
Разрез 10-10



Разрез 8-8



Разрез 9-9



						село Никольское, Сахалинская область		
Изм.	Кол.уч.	Лист	№ док.	Подпись	Дата	Устройство скважин для водоснабжения в с.Никольское		
Разраб.	Войнов							
						Р	8	
Н. контр. ГИП						Разрез 7-7, 8-8, 9-9		