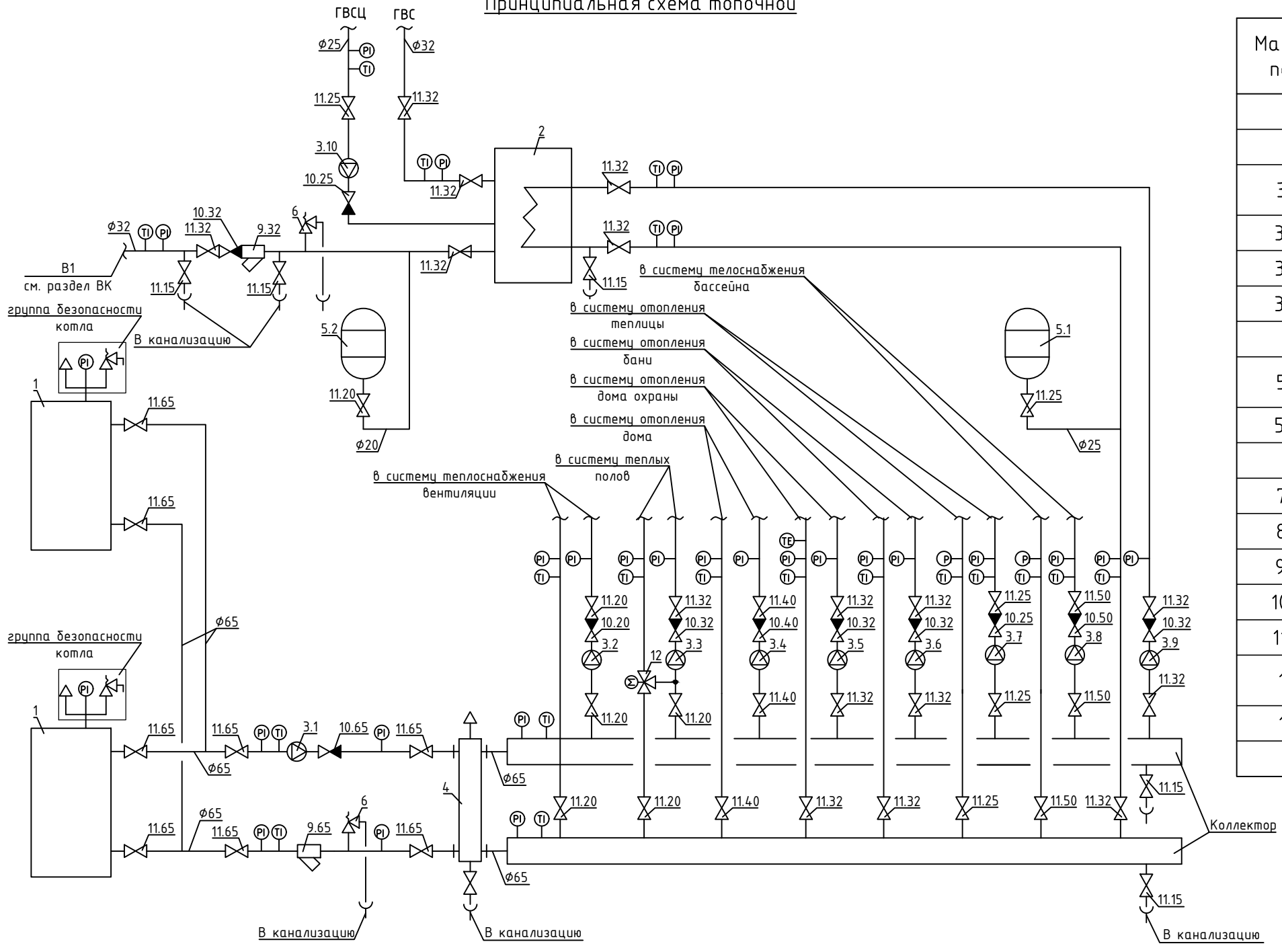


# Спецификация оборудования, арматуры и КИП

Принципиальная схема топочной



Марка, поз.	Обозначение	Наименование	Кол.
1	Котел		2
2	Боилер системы ГВС		1
3.1	Насос контура котел-гидравлическая стрелка		1
3.2	Насос системы отопления		1
3.3	Насос системы теплого пола		
3.4	Насос системы ГВС		
4	Гидравлическая стрелка		1
5.1	Расширительный бак зависимой системы		1
5.2	Расширительный бак системы ГВС		1
6	Клапан предохранительный		
7.1	Манометр осевой		14
8.1	Термометр осевой		10
9.x	Фильтр осадочный муфтовый		
10.x	Клапан обратный муфтовый		
11.x	Кран шаровый муфтовый		
12	3-х ходовой клапан системы теплого пола		1
13	Воздушник автоматический		

Обозначение	Наименование	Примеч.	Обозначение	Наименование	Примеч.
	Предохранительный клапан			Термометр накладной	
	Клапан обратный			Датчик температуры	
	Клапан шаровый			Воздухоотводчик	
	Клапан балансировочный			Направление потока	
	Кран шаровый со сливом			Коллектор	
	Кран трехходовой			Расширительный бак	
	Насос Grundfos			Фильтр	
	Электромеханический привод			Грязевик	
	Манометр			Трехходовой кран для манометра	

Примечание:  
Заполнение систем отопления выполнить через сливные патрубки коллектора

						ОВ
Изм.	Колуч	Лист	№ док.	Подпись	Дата	
Директор						
Г.И.П.						Стадия
Разработал						Лист
						Листов
Топочная. Принципиальная схема.						