

Схема системы отопления №1, ст 1

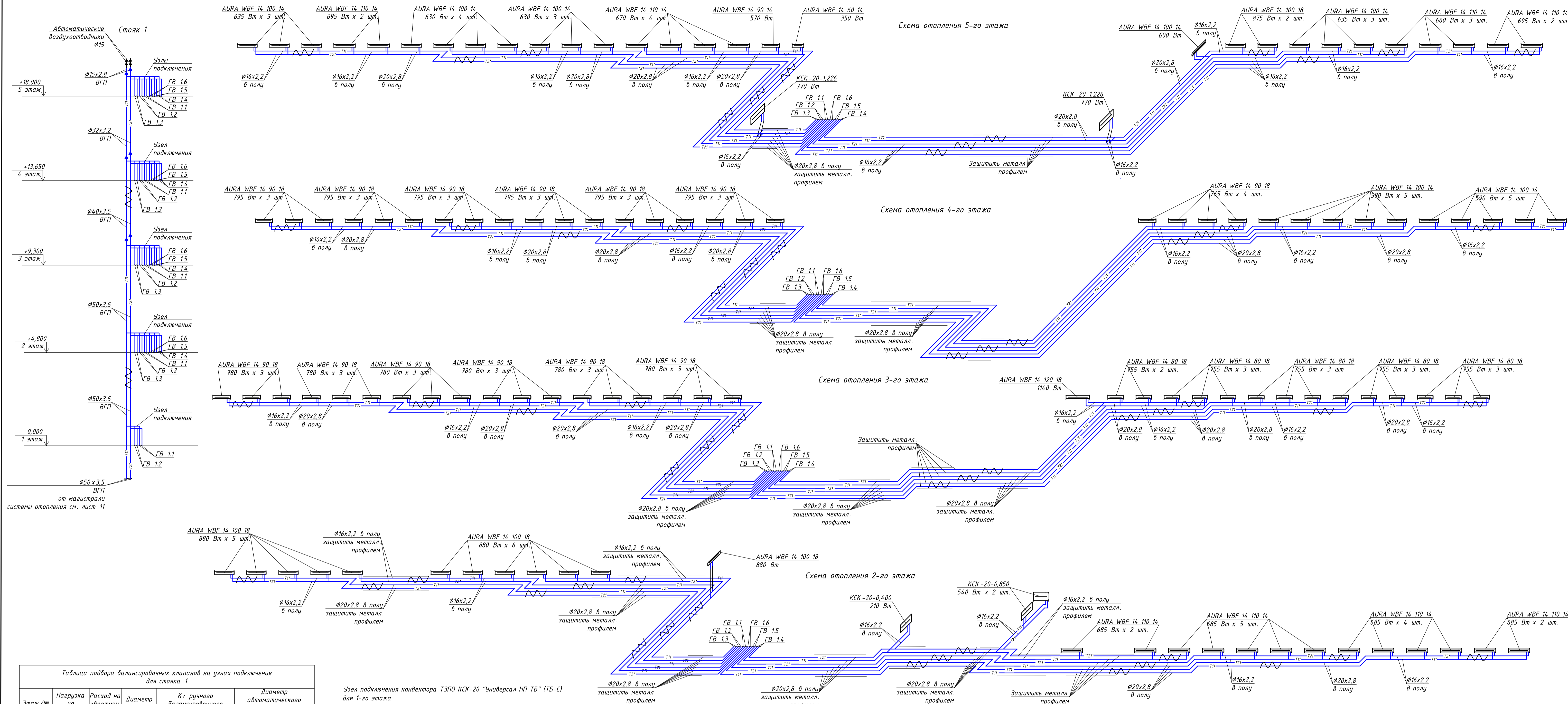


Таблица подбора балансировочных клапанов на узлах подключения для стояка 1

Этаж / № квартиры	Нагрузка на квартиру, этаж, Вт	Расход на квартиру, этаж, кг/ч	Диаметр резьбы, арматуры	Кв ручного балансировочного клапана на оппайке USV-I/ASV-I	Диаметр автоматического балансировочного клапана ASV-PV ΔPr=18 кПа
1 эт.					
ГВ 1.1	2440	84	15	0,48	-
ГВ 1.2	2420	83	15	0,48	-
Σ	4860	167	15	0,96	15
2 эт.					
ГВ 1.1	3520	121	15	0,70	-
ГВ 1.2	3520	121	15	0,70	-
ГВ 1.3	3520	121	15	0,70	-
ГВ 1.4	3345	115	15	0,66	-
ГВ 1.5	3425	117	15	0,68	-
ГВ 1.6	3425	117	15	0,68	-
Σ	20755	712	32	4,11	32
3 эт.					
ГВ 1.1	3900	134	15	0,77	-
ГВ 1.2	4680	160	15	0,93	-
ГВ 1.3	4680	160	15	0,93	-
ГВ 1.4	4160	143	15	0,82	-
ГВ 1.5	3770	129	15	0,75	-
ГВ 1.6	3770	129	15	0,75	-
Σ	24960	856	32	4,94	32
4 эт.					
ГВ 1.1	4770	164	15	0,94	-
ГВ 1.2	4770	164	15	0,94	-
ГВ 1.3	4770	164	15	0,94	-
ГВ 1.4	3060	105	15	0,61	-
ГВ 1.5	2950	101	15	0,58	-
ГВ 1.6	2950	101	15	0,58	-
Σ	23270	798	32	4,61	32
5 эт.					
ГВ 1.1	3920	134	15	0,78	-
ГВ 1.2	3790	130	15	0,75	-
ГВ 1.3	4370	150	15	0,87	-
ГВ 1.4	3120	107	15	0,62	-
ГВ 1.5	2570	88	15	0,51	-
ГВ 1.6	2710	93	15	0,54	-
Σ	20480	702	32	4,05	32

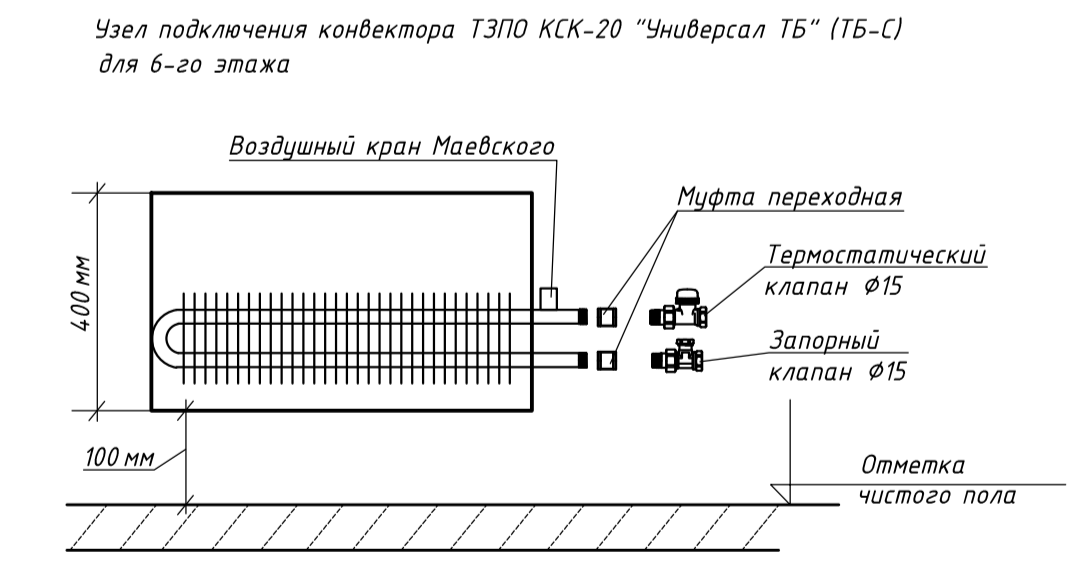
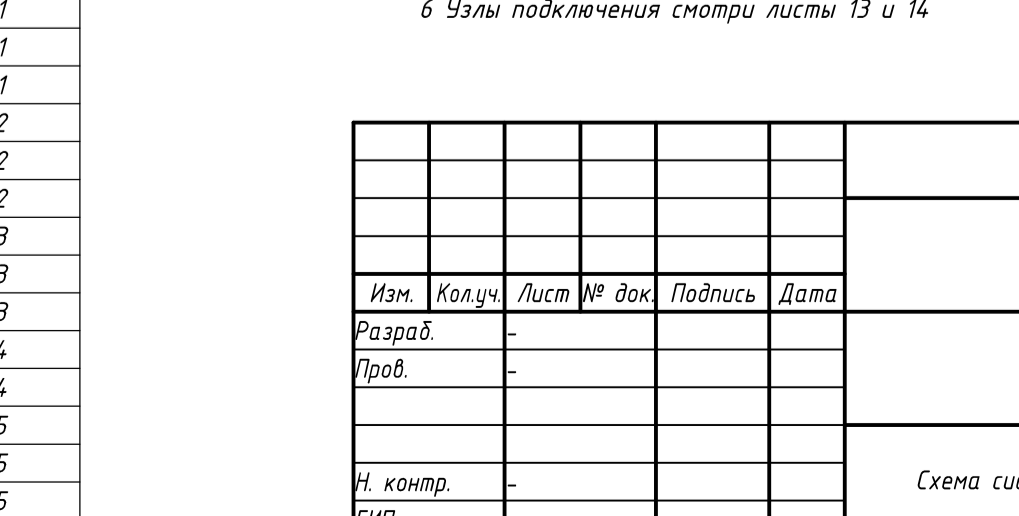
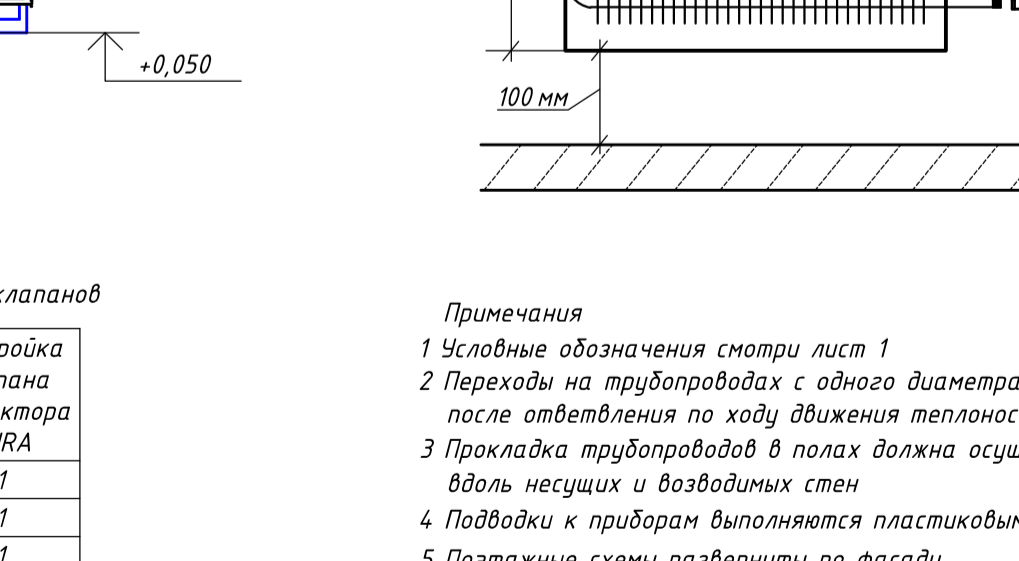
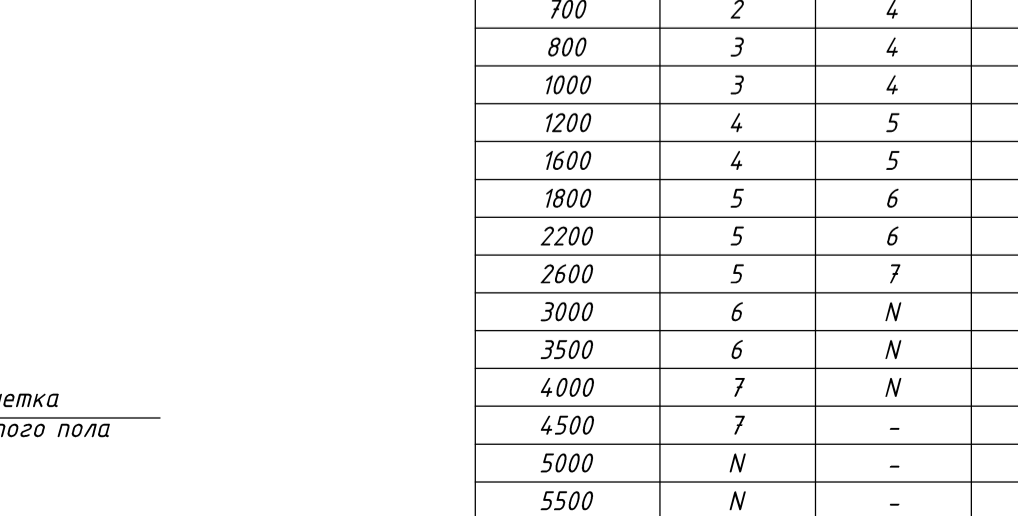
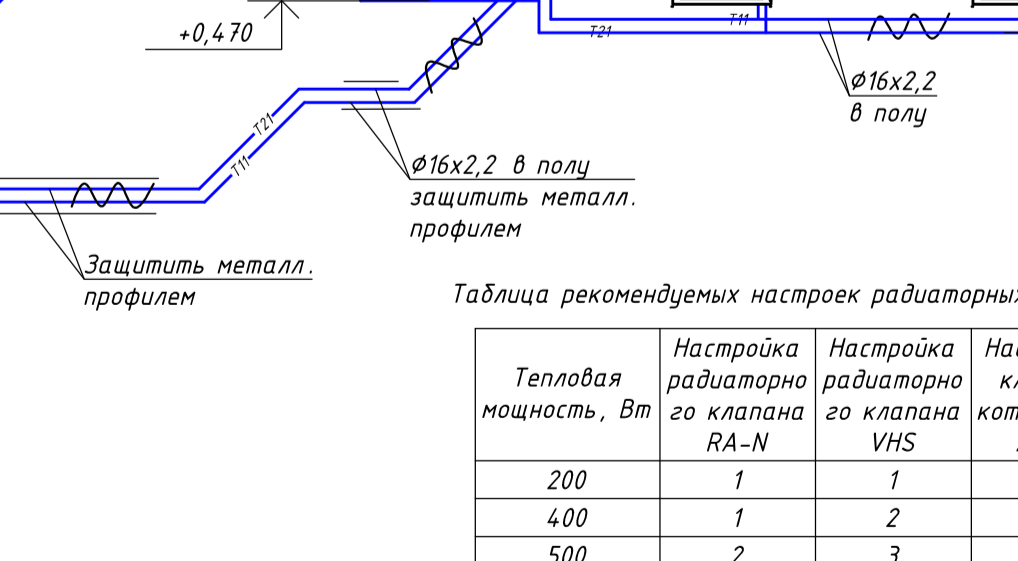
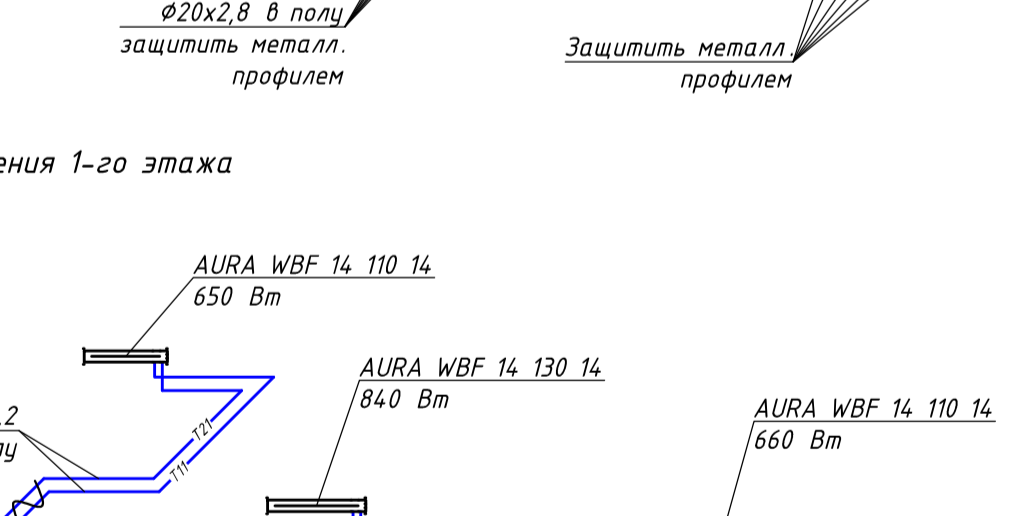
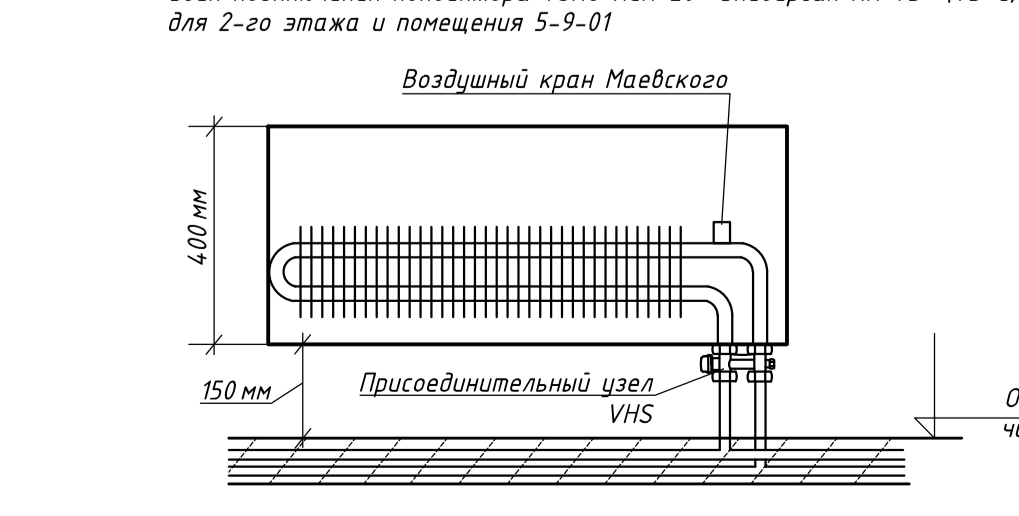
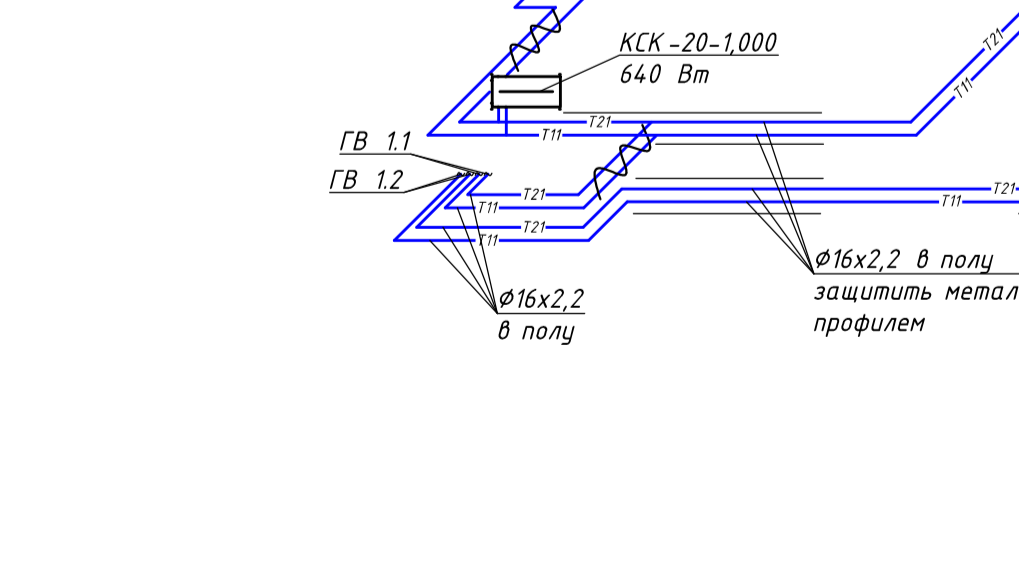
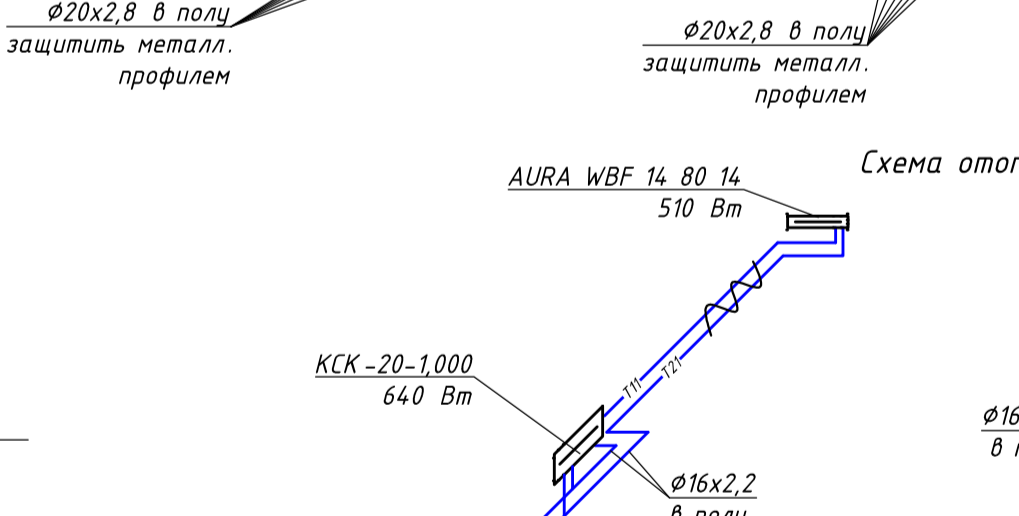
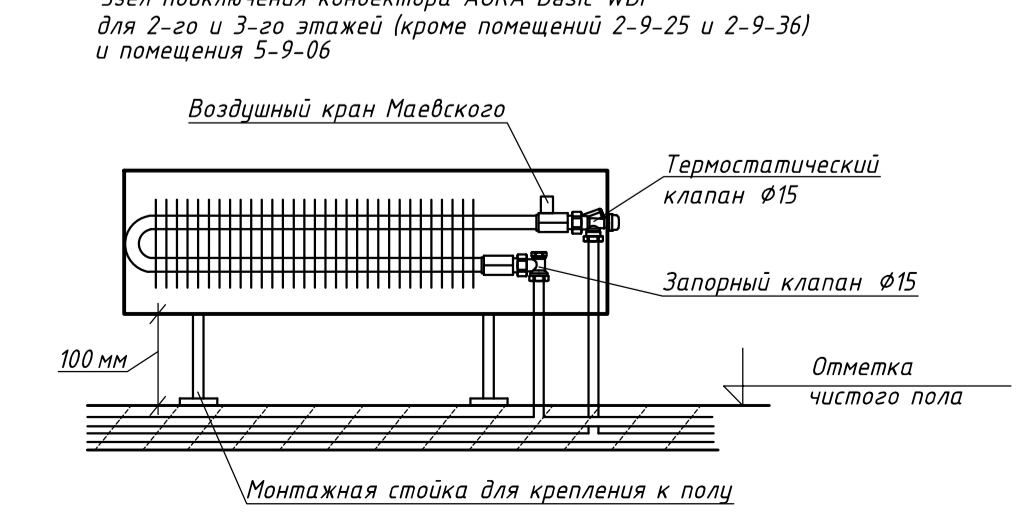
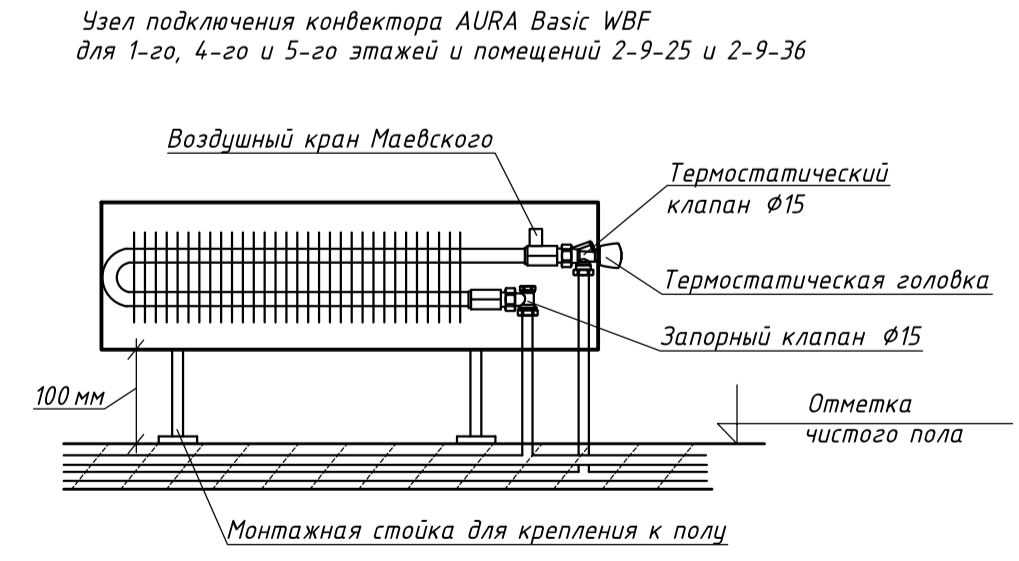
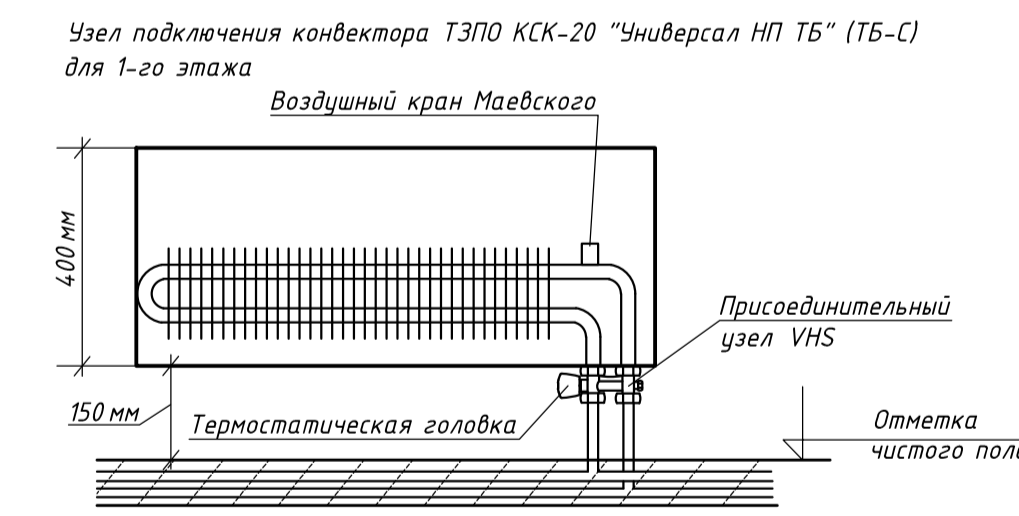


Таблица рекомендуемых настроек радиаторных клапанов

Тепловая мощность, Вт	Настройка радиаторного клапана RA-N	Настройка радиаторного клапана VHS	Настройка клапана коллектора AURA
200	1	1	1
400	1	2	1
500	2	3	1
700	2	4	1
800	3	4	1
1000	3	4	1
1200	4	5	2
1600	4	5	2
1800	5	6	2
2200	5	6	3
2600	5	7	3
3000	6	N	3
3500	6	N	4
4000	7	N	4
4500	7	-	5
5000	N	-	5
5500	N	-	5

- Примечания
- Числовые обозначения смотри лист 1
 - Переходы на трубопроводах с одного диаметра на другой устанавливаются после ответвления по ходу движения теплоносителя
 - Прокладка трубопроводов в полах должна осуществляться вдоль несущих и воздушных стен
 - Подводки к приборам выполняются пластиковыми трубами Ø16x2,2
 - Позитивные схемы развернуты по фасаду
 - Узлы подключения смотри листы 13 и 14

Изм.	Кол-во	Лист № док.	Подпись	Дата	Статус	Лист	Листов
Разраб.	-	-	-	-	-	-	-
Пров.	-	-	-	-	-	-	-
И. контр.	-	-	-	-	-	-	-
ИП	-	-	-	-	-	-	-

Схема системы отопления №1, ст 1