

Согласовано:

Взам. инв. №

Подп. и дата

Инв. № подл.

14.08-0B

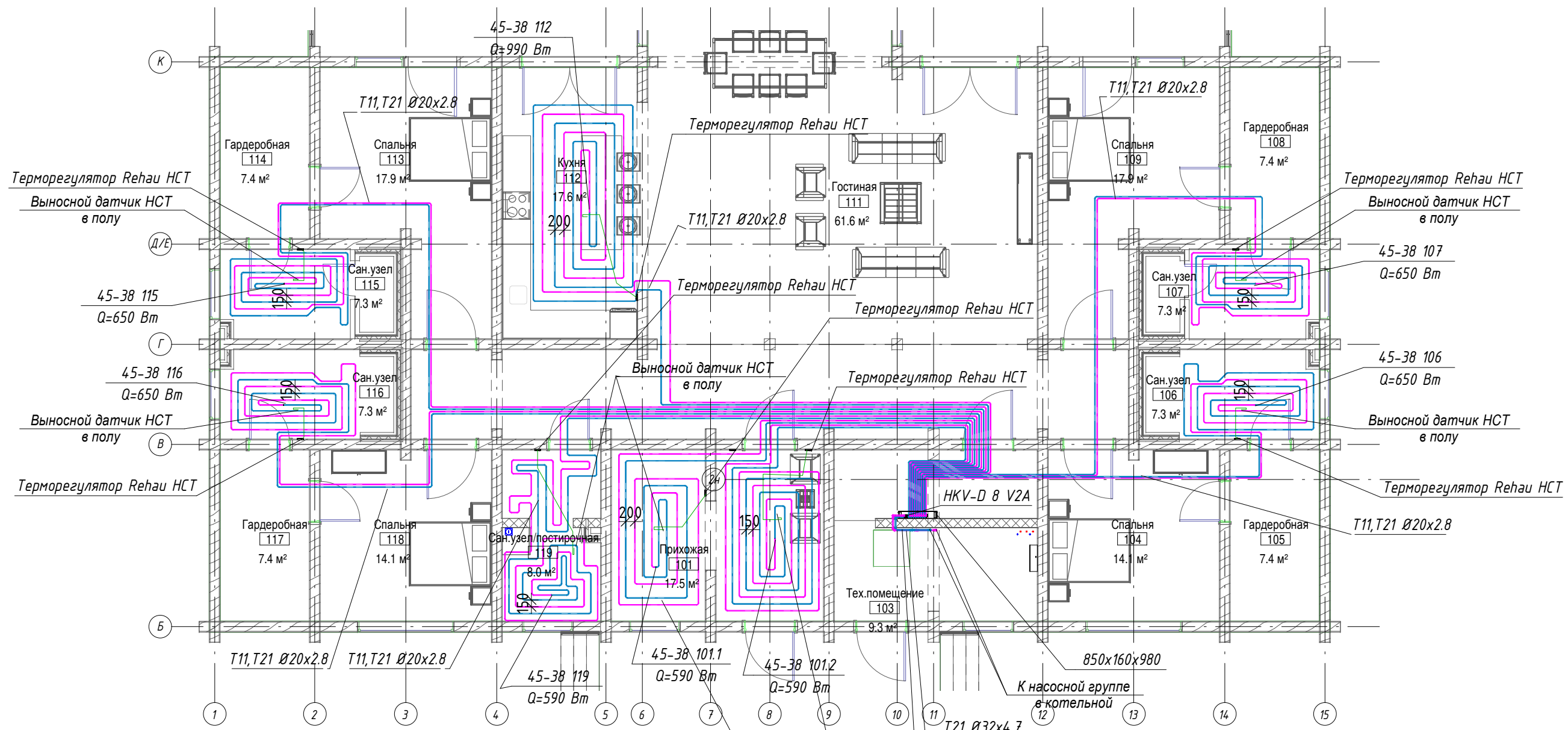
Изм.	Кол.уч.	Лист	№ док.	Подпись	Дата
Разраб.		Гладков			
Н.контр.					

Жилой дом с гаражом/хозблоком
Отопление и вентиляция


Стадия	Лист	Листов
P	03	

План системы отопления дома





Номер помещения	Тип трубы	Диаметр	Длина	шаг укладки	Мощность от пола	Расход
101.1	Труба из сшитого полиэтилена Rehau Rautitan Pink	20	52.3	200	630	0.07 м³/ч
101.2	Труба из сшитого полиэтилена Rehau Rautitan Pink	20	62.3	150	560	0.07 м³/ч
106	Труба из сшитого полиэтилена Rehau Rautitan Pink	20	49.3	150	440	0.08 м³/ч
107	Труба из сшитого полиэтилена Rehau Rautitan Pink	20	59.4	150	530	0.08 м³/ч
112	Труба из сшитого полиэтилена Rehau Rautitan Pink	20	80.8	200	970	0.12 м³/ч
115	Труба из сшитого полиэтилена Rehau Rautitan Pink	20	78.3	150	700	0.08 м³/ч
116	Труба из сшитого полиэтилена Rehau Rautitan Pink	20	73.0	150	660	0.08 м³/ч
119	Труба из сшитого полиэтилена Rehau Rautitan Pink	20	65.9	150	590	0.07 м³/ч
Общий итог: 384			521.4		5090	

						14.08-0B			
Изм.	Кол.уч.	Лист	№докум.	Подпись	Дата				
Разраб.		Гладков				Жилой дом с гаражом/хозблоком Отопление и вентиляция	Стадия	Лист	Листов
							P	04	
Н.контр.						План теплых полов дома	 Формат А3		

Согласовано:
 Взам. инв. №
 Подп. и дата
 Инв. № подл.

Примечание:

Магистральные трубопроводы систем отопления и подводки к радиаторам прокладываются в защитной гофро трубе

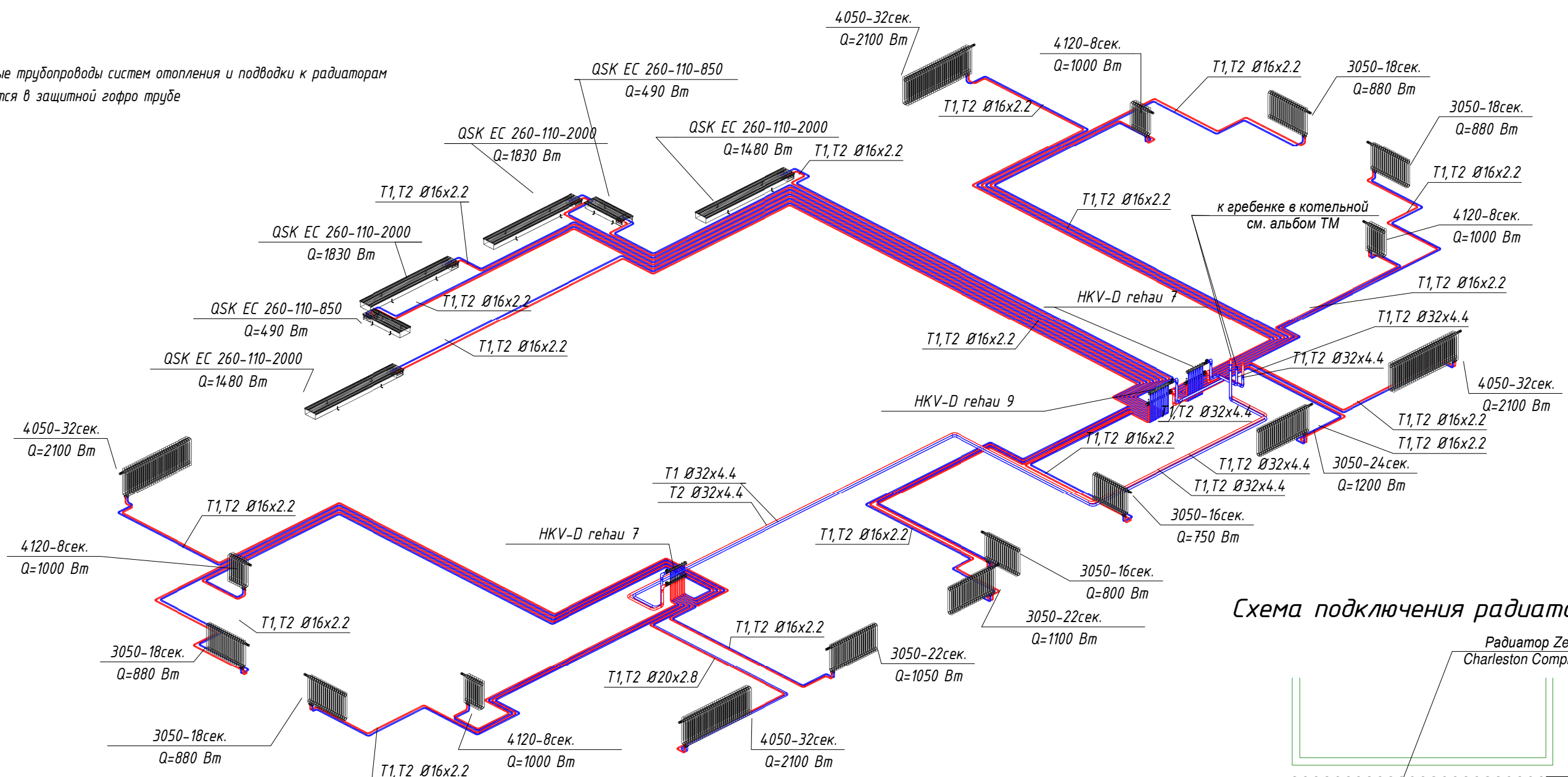
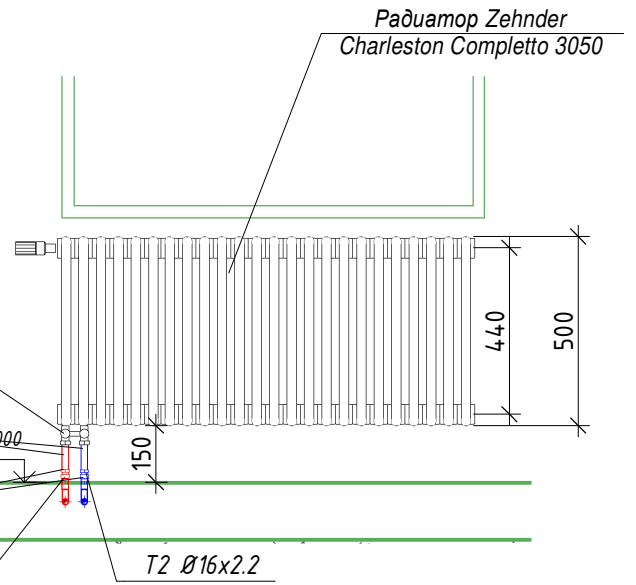
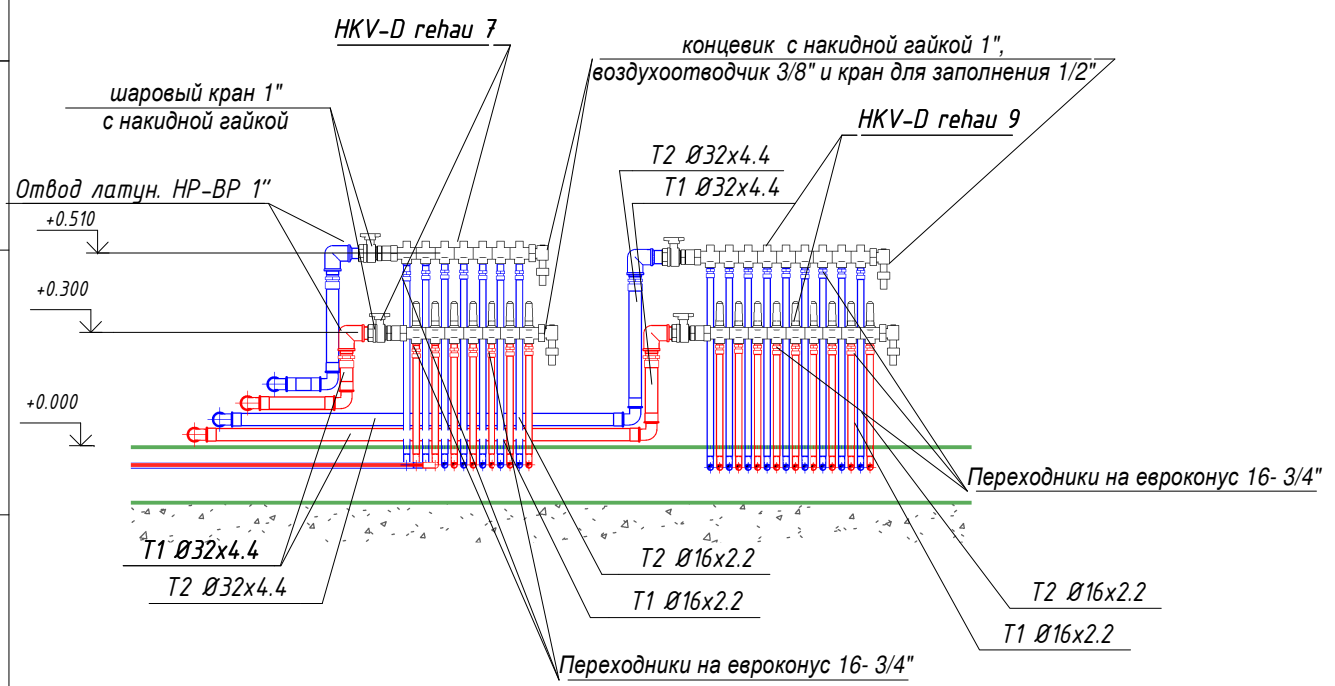


Схема подключения радиатора



Коллекторный узел системы отопления



14.08-0В					
Изм.	Кол.уч.	Лист	№докум.	Подпись	Дата
Разраб.	Гладков				
Жилой дом с гаражом/хозблоком Отопление и вентиляция					
				Стадия	Лист
				Р	05
				Форма А3	

Согласовано:	
Взам. инв. №	
Подп. и дата	
Инв. № подл.	

Примечание:

Магистральные трубопроводы за пределами обслуживаемых помещений систем теплых полов укладываются в защитную гофро трубу

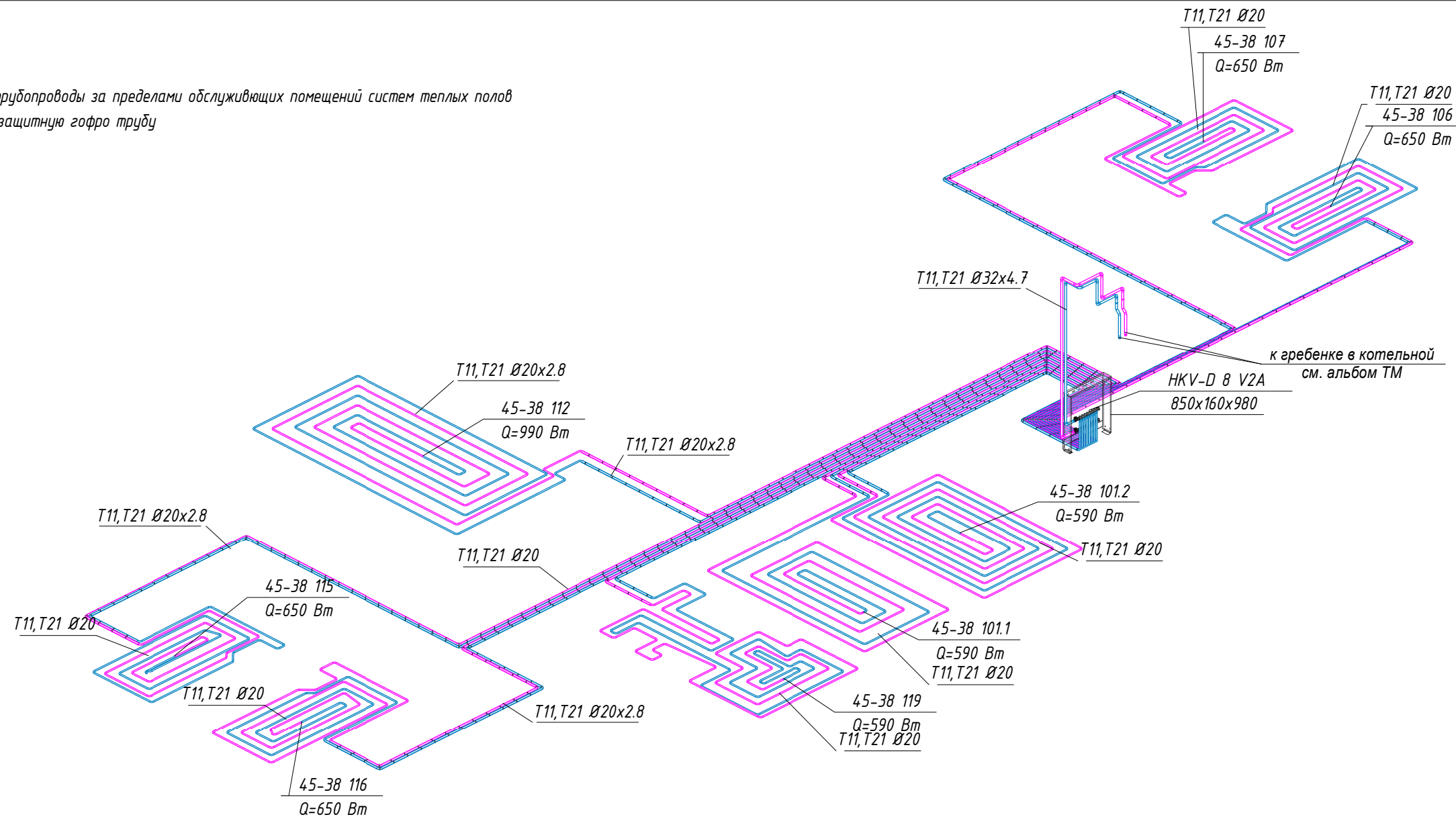
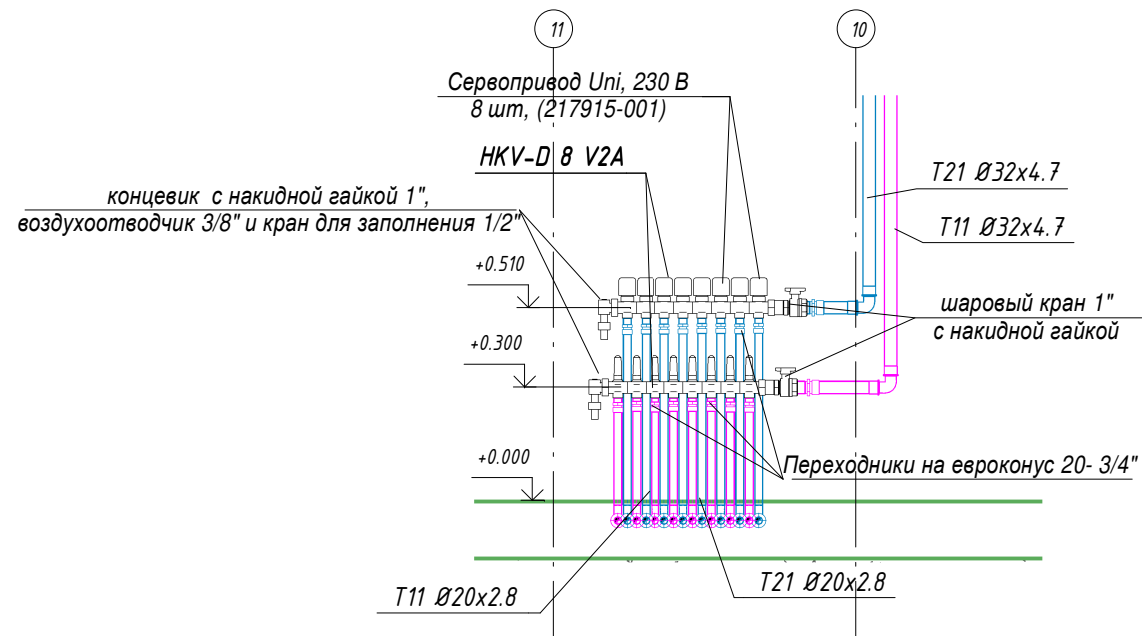


Схема коллектора теплого пола



Согласовано:	
Взам. инв. №	
Подп. и дата	
Инв. № подл.	

						14.08-0B		
Изм.	Кол.уч.	Лист	№ док.	Подпись	Дата	Жилой дом с гаражом/хозблоком Отопление и вентиляция		
Разраб.	Гладков							
							P	06
						Схема теплых полов		
						 Формат А3		