

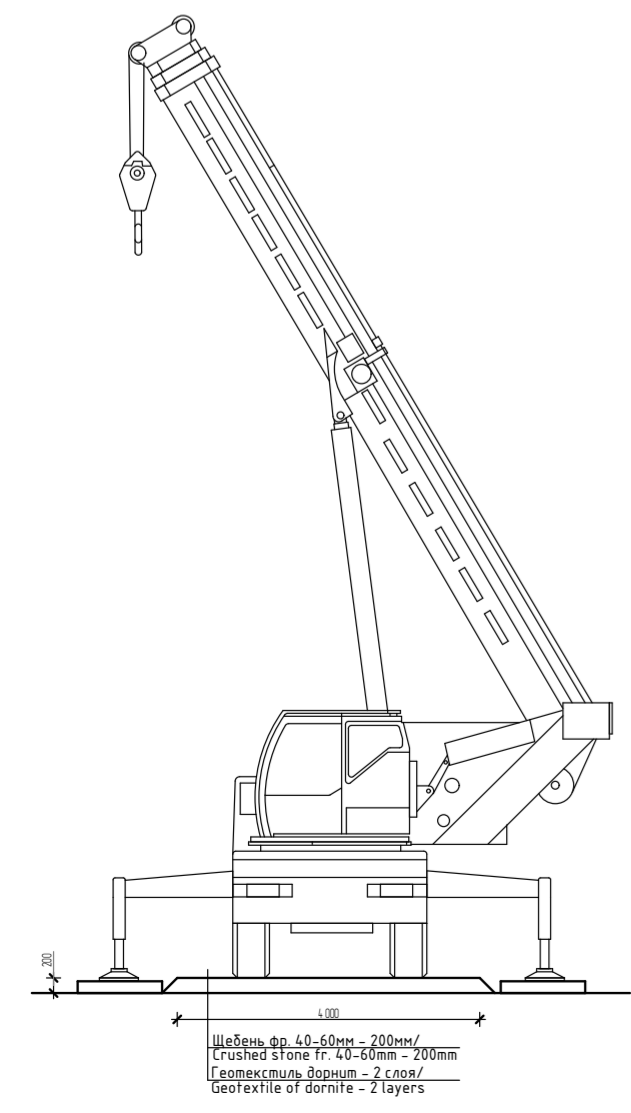


№	Наименование / Designation	Примечание / Note
17	Основной склад твердого топлива / Main warehouse of solid fuel	
18	Дизель-генераторная установка / Diesel generator	
19	Оперативный склад твердого топлива / Operational stock of solid fuel	
20	Котельная / Boiler plant	
21	Склад аварийного жидкого топлива / Warehouse of emergency liquid fuel	

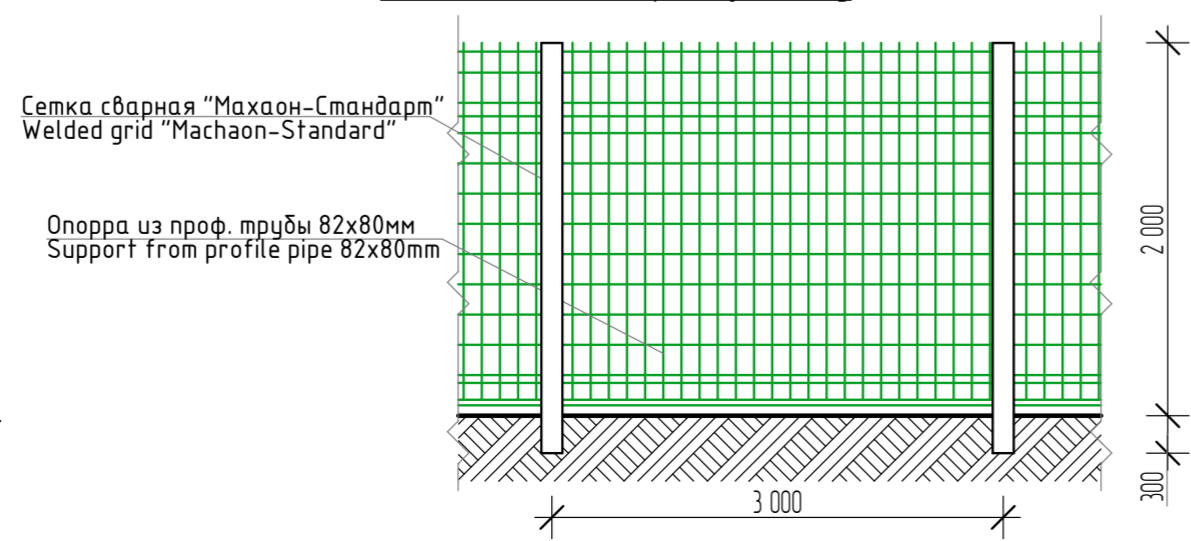
Условные обозначения / Conventions

Экспликация / Explanation	Наименование / Name	Размеры / Dimensions	Площадь, м2 / The area, m2	Примечание / Note
5	Знак ограничения скорости движения / Speed limit sign	-	-	1 шт./pieces
→	Направление движения автотранспорта / Direction of traffic	-	-	-
—	Ограждение строительной площадки / Construction Site Fence	-	-	820 м./m.
—	Въездной стел, паспорт объекта / Entrance stand, passport of the object	-	-	1 шт./pieces
—	Щит с пожарным инвентарём / Shield with fire inventory	-	-	3 шт./pieces
—	Первичные средства пожаротушения / Primary fire extinguishing means	-	-	3 шт./pieces
—	Пржектор / Spotlight	-	-	8 шт./pieces
—	Туалет / WC	-	-	2 шт./pieces
—	Арматурный участок / Reinforcing section	9000x4000	36	2 шт./pieces
—	Сварочный участок / Welding station	15000x4000	60	2 шт./pieces
—	Временная дорога из щебня / Temporary road from rubble	4000	1176	235,2 м3/м3
—	Временная дорога из дорожных плит / Temporary road from road plates	2000x4000	640	80 шт./pieces
—	Бытовые помещения / Accommodation	2400x6000	144	10 шт./pieces
—	Пункт ручной мойки колёс / Manual wheel washing station	12000x4000	48	1 шт./pieces
—	Пешеходная зона / Pedestrian zone	2000	-	820 м3/м3
—	Зона складирования материалов / Material storage area	-	783,92	-

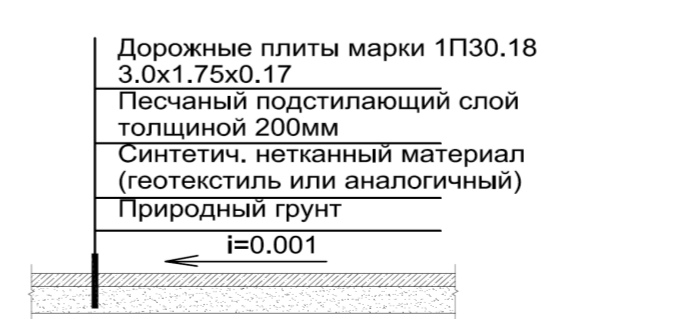
Конструкция временной дороги и площадок из щебня / The construction of a temporary road and rubble sites



Конструкция временного ограждения / Construction of temporary fencing



Конструкция временной дороги и площадок из дорожных плит / The design of temporary roads and platforms of road plates



REV.	NO.	DESCRIPTION	DATE	SIGN.

This drawing is the property of IKEA Centres Russia and may in no way other than for agreed purpose, be used, copied, reproduced, or in any other manner made know to a third party and shall after its intended use be returned to IKEA Centres Russia, 2014.

Rev.	NN	Sheet	N doc.	Signature	Date	339.001.14-POS			
						Distribution center "Esipovo" the following address: Moscow Region, Solnechnogorskiy District, Rural Settlement Peshkovskoe, Esipovo village			
Originator	Leonovich				06.18	Boiler plant operating with 18,4 MW power	Stage	Sheet	Sheets
Checked	Odariuk				06.18		PD	5	
ChPr/Eng	Ermakov				06.18				
						Project of organization of construction (2 turn of construction) 1:500	Термостудия LLC, Vostochnoye Highway, building 25A, structure 6, Business Center "Dnyaki", Moscow тел. +7(495) 933-71-72 факс. +7(495) 933-71-73 www.thermostudio.ru		
Stndrds verif.	Naumov				06.18		339.001.14-POS		
						Дистрибуторский центр «Есипово» по адресу: Московская обл., Солнечногорский район, с/п/ Пешковское, д.Есипово			
Изм.	Колуч	Лист	Идок.	Подпись	Дата	Водогрейная котельная мощностью 18,4 МВт	Стадия	Лист	Листов
Разработал	Леонovich				06.18		П	5	
Проверил	Одарчук				06.18				
ГИП	Ермаков				06.18	Проект организации строительства (2 очередь строительства) 1:500			
Н.контроль	Наумов				06.18	000 "Термостудия" Роско, Восточное шоссе, д.25А, стр. 6 Бизнес-центр "Дняки" тел. +7(495) 933-71-72 факс. +7(495) 933-71-73 www.thermostudio.ru			