

Ведомость рабочих чертежей основного комплекта

ОБЩИЕ УКАЗАНИЯ

Ведомость ссылочных и прилагаемых документов

Лист	Наименование	Примечание
1	Общие данные	
2	План с сетями В1, К1 и Кл. М1:500	
3	Профиль сети В1, К1; сечение 1-1, 2-2	
4	Профиль сети Кл от сущ.дождеприемника до сущ.кол.ливн.кан.; сечение 3-3	
5	Профиль сети Кл от 1 до 6, от сущ. дождеприемника до кол.6, от 10 до 11, от 9 до сущ.дождеприемника; сечение 4-4	
6	Детализовка водопроводных колодцев	
7	Таблица детализовки колодцев (водопроводных, канализационных К1)	
8	Таблица детализовки колодцев (канализационных Кл)	

Данная проектная документация разработана на основании:
 – задания на проектирование, являющегося приложением №1 к договору №88/2016 от 10.08.2016г.;
 – технических условий №20-389 от 18.11.16г., выданных АО «САН ИнБев», г.Иваново;
 – генерального плана земельного участка.
 И в соответствии с требованиями СП 31.13330.2012 “Водоснабжение. Наружные сети и сооружения.” и СП 32.13330.2012 “Канализация. Наружные сети и сооружения.”
 Проект разработан для следующих климатических условий:
 – климатический район строительства – ИВ (СП 131.13330.2012);
 – расчетная зимняя температура воздуха – минус 30 °С (СП 131.13330.2012);
 – ветровой район – IV, скоростной напор ветра – 23 кгс/м2 (СП 20.13330.2011);
 – снеговой район – VI, вес снегового покрова – 240 кгс/м2 (СП 131.13330.2012);

Источником водоснабжения для проектируемого объекта является водопровод D=400мм (чугун), расположенный на территории завода «СанИнБев».

Наружное пожаротушение предусмотрено от существующего пожарного гидранта, расположенного на существующем водопроводе D=400мм.

Хозяйственно-бытовые сточные воды от зданий диспетчерской и санитарного блока отводятся системой самотечных трубопроводов в наружную сеть канализации и далее в существующий колодец, находящийся на коллекторе Ду=250, находящийся на территории завода.

Ливневые сточные воды от стоянки большегрузного транспорта отводятся системой самотечных трубопроводов в наружную сеть ливневой канализации в существующий колодец, находящийся на коллекторе Ду=800, находящийся на территории завода.

Проектом предусмотрено устройство колодцев дождеприемников и уклонов к ним для отвода воды с проектируемой стоянки большегрузного транспорта. После дождеприемников вода по самотечной сети ливневой канализации через установку очистки поверхностного стока Flotenk-OP-OM-SB-90 подключается к общезаводской сети ливневой канализации через существующий колодец.

Наружные сети водопровода проектируются из полиэтиленовых напорных труб ПЭ100 SDR17 питьевая по ГОСТ 18599-2001. Наружные сети хозяйственно бытовой и ливневой канализации предусмотрены из непластифицированного поливинилхлорида по ГОСТ 32413-2013.

Монтаж трубопроводов производить в соответствии с СНиП 3.05.04-85* “Наружные сети и сооружения водоснабжения и канализации” и СП 40-102-2000 «ПРОЕКТИРОВАНИЕ И МОНТАЖ ТРУБОПРОВОДОВ СИСТЕМ ВОДОСНАБЖЕНИЯ И КАНАЛИЗАЦИИ ИЗ ПОЛИМЕРНЫХ МАТЕРИАЛОВ».

При прокладке коммуникаций под усовершенствованными покрытиями дорог, улиц, площадок засыпку труб предусмотреть песчаным грунтом с соблюдением требований СНиП 2.05.02-85 с уплотнением грунта до K_{сomp} 0,95 на всю высоту от дна траншеи до низа дорожной одежды.

Обозначение	Наименование	Примечание
	<u>Ссылочные документы</u>	
серия 3.900.1-14 вып.1	Изделия железобетонные для круглых колодцев водопровода и канализации	
	<u>Прилагаемые документы</u>	
88/2016-ВК.С	Спецификация оборудования, изделий и материалов	2 стр.
ТУ №20-389 от 18.11.16	Технические условия на присоединение к электрическим сетям, а также сетям водоснабжения и водоотведения.	2 стр.
КП от 02.12.16	ЗАО “Флотенк” коммерческое предложение: система очистки поверхностного стока Flotenk-OP-OM-SB	7 стр.
КП №1794 от 07.12.16	ООО “МОБИ-БИЛД Групп” коммерческое предложение: модульные здания	4 стр.
88/2016-ВК.АС	Железо-бетонные конструкции плиты под комплексную систему очистки поверхностного стока	2 стр.
	Flotenk-OP-OM-SB-90	

Условные обозначения

Обозначение	Наименование	Примечание
	проектируемый хоз.питьевой водопровод	
	проектируемая хозяйственно-бытовая канализация	
	проектируемая ливневая канализация	

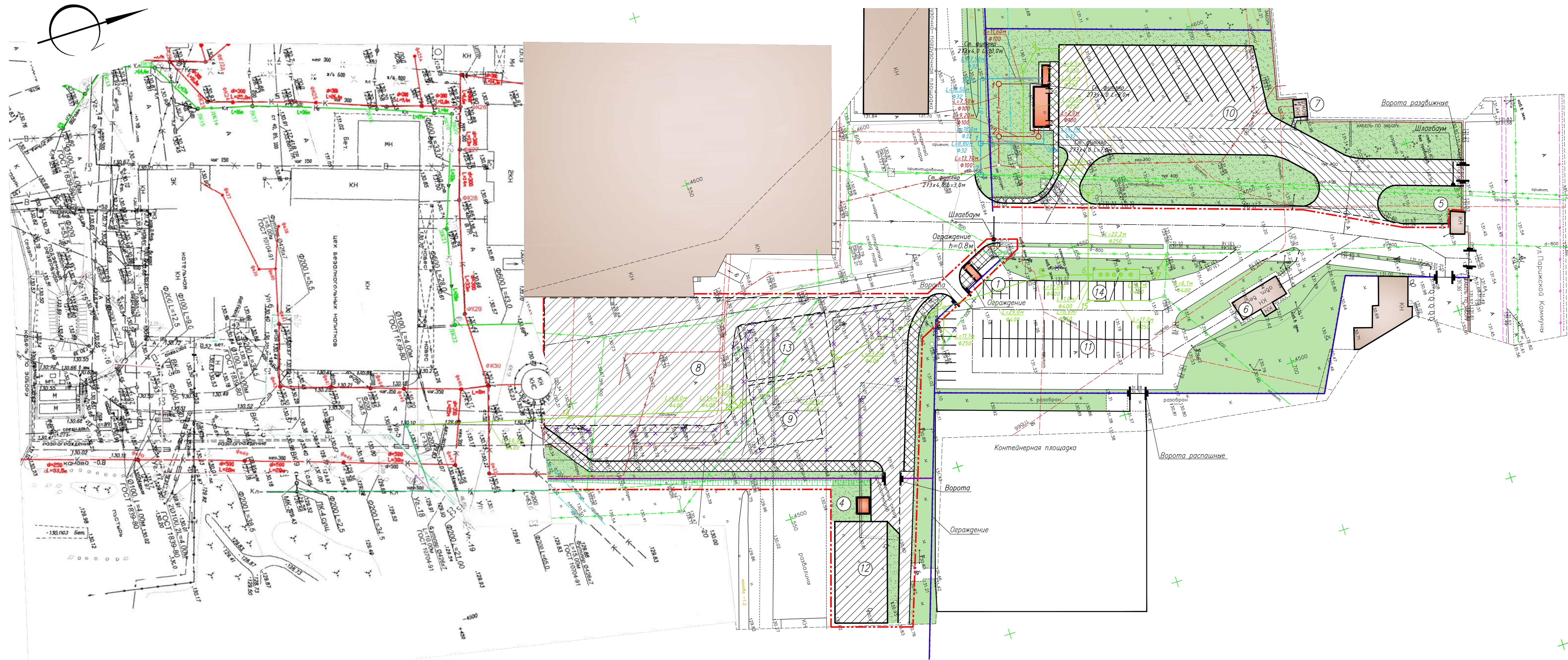
Основные показатели по системе водопровода и канализации

Наименование системы	Расчетный расход				Установленн ая мощность электродви- гателей, кВт	Примечание
	м ³ /сут	м ³ /ч	л/с	при по- жаре, л/с		
Сан.блок (В1+ТЭ)	0,16	0,27	0,22	-	-	
Сан.блок (К1)	0,16	0,27	1,82	-	-	
Диспетчерская (В1+ТЭ)	0,032	0,09	0,14	-	-	
Диспетчерская (К1)	0,032	0,09	1,76	-	-	
Дождевой сток (Кл)	-	-	88,8	-	-	

Технические решения, принятые в рабочих чертежах соответствуют требованиям экологических, санитарно-гигиенических, противопожарных и других норм, действующих на территории Российской Федерации, и обеспечивают безопасную для жизни и здоровья людей эксплуатацию объекта при соблюдении предусмотренных рабочими чертежами мероприятий.

План сетей В1, К1 и Кл М 1:500

Экспликация зданий и сооружений



Номер на плане	Наименование	Примечание
1	КПП	проектир.
2	Диспетчерская	проектир.
3	Санитарный блок	проектир.
4	Склад баллонов	проектир.
5	КПП	существ.
6	Автovesи	существ.
7	ТП	существ.
	Площадки	
8	Площадка погрузки	проектир.
9	Стоянка автомобильного транспорта для получения документов	проектир.
10	Стоянка большегрузного транспорта	проектир.
11	Стоянка легкового транспорта	существ.
12	Площадка под дерево-отходы	проектир.
13	Склад поддонов	проектир.
14	Очистные сооружения	проектир.

Условные обозначения

- В1 — проектируемый хозяйственный водопровод
- К1 — проектируемая хозяйственно-бытовая канализация
- Кл — проектируемая ливневая канализация
- Условная граница территории проектируемого объекта
- Существующие здания, сооружения
- Снос существующих сооружений
- Проектируемые сооружения
- Проектируемое ограждение (металлический профнастил С8)
- Проектируемое ограждение (металлический профнастил С8) с установкой усиленного заграждения тип "Егоза"
- Ворота

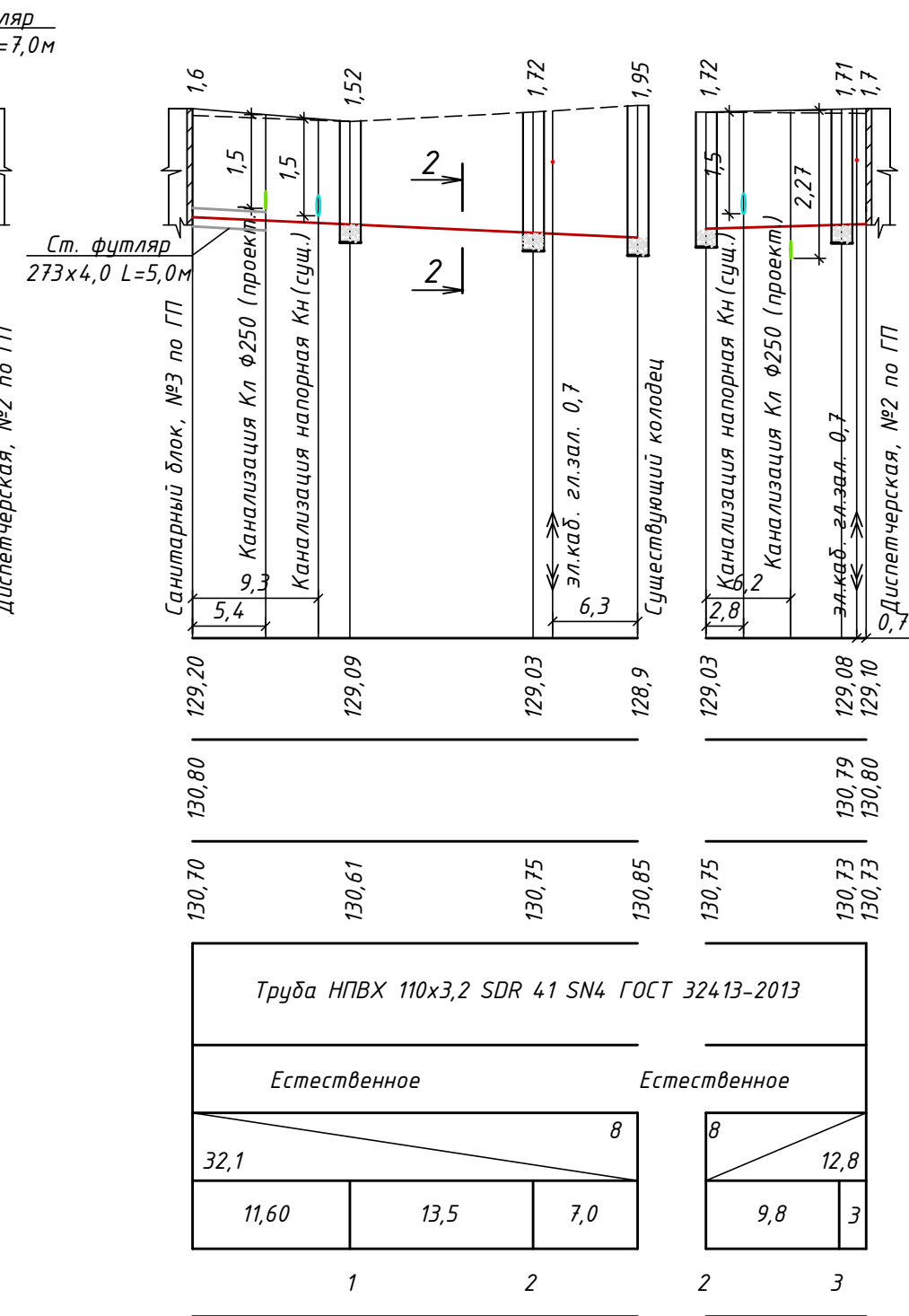
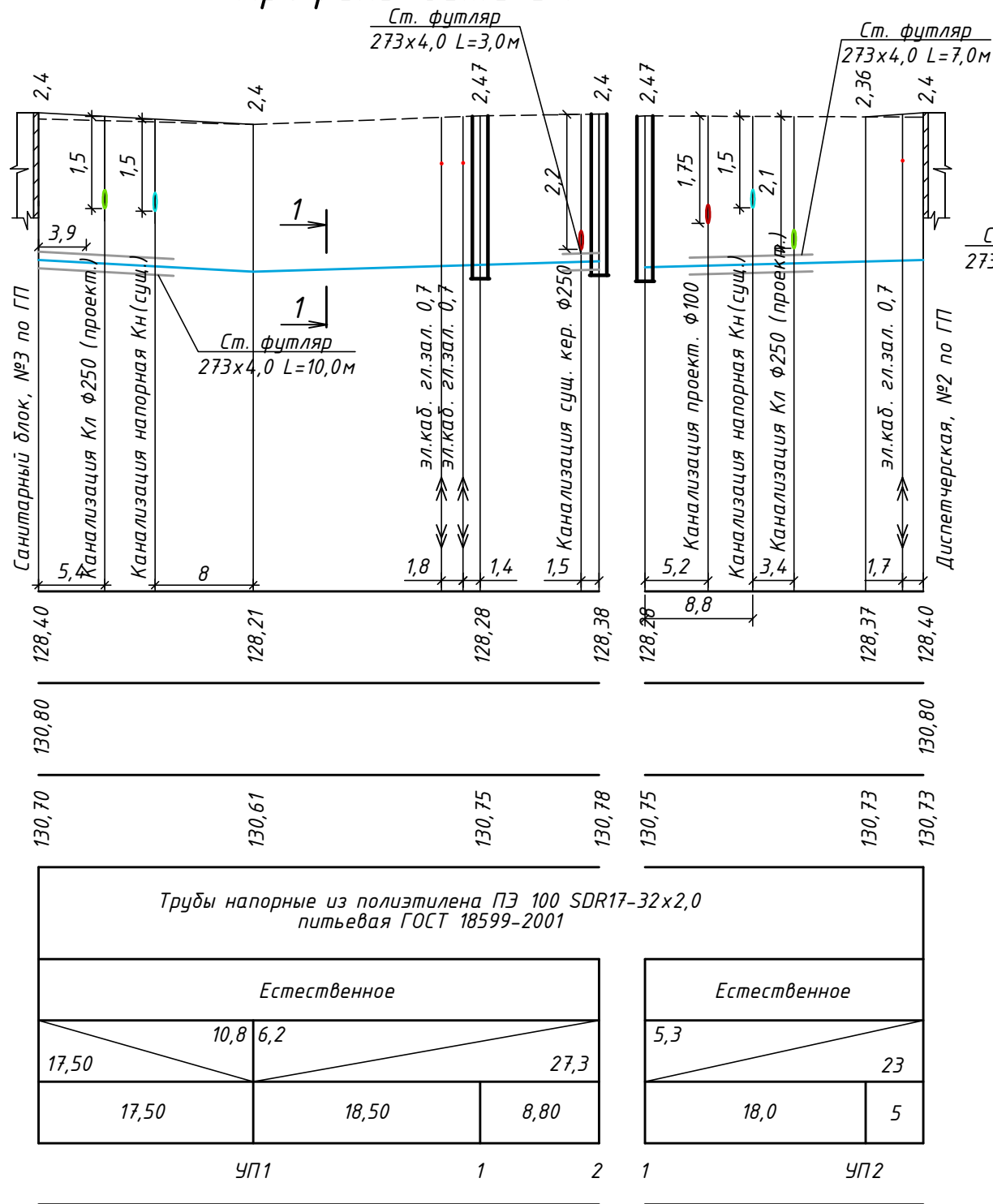
Профиль сети В1

Профиль сети К1

М 1:500 по горизонтали
М 1:100 по вертикали

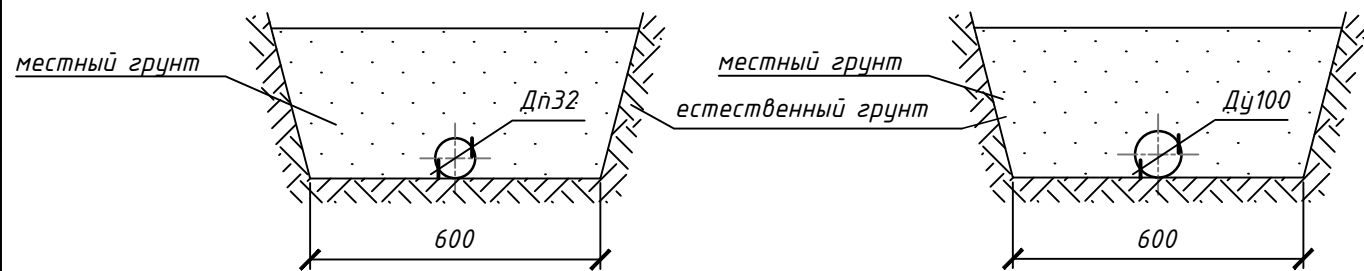
123.000

Проектная отметка низа или лотка трубы, м	
Проектная отметка земли, м	
Натурная отметка земли, м	
Обозначение трубы и тип изоляции	
Основание	
Длина, м	Уклон, ‰
Расстояние, м	
Номер колодца, точки, угла поворота	



Сечение 1-1

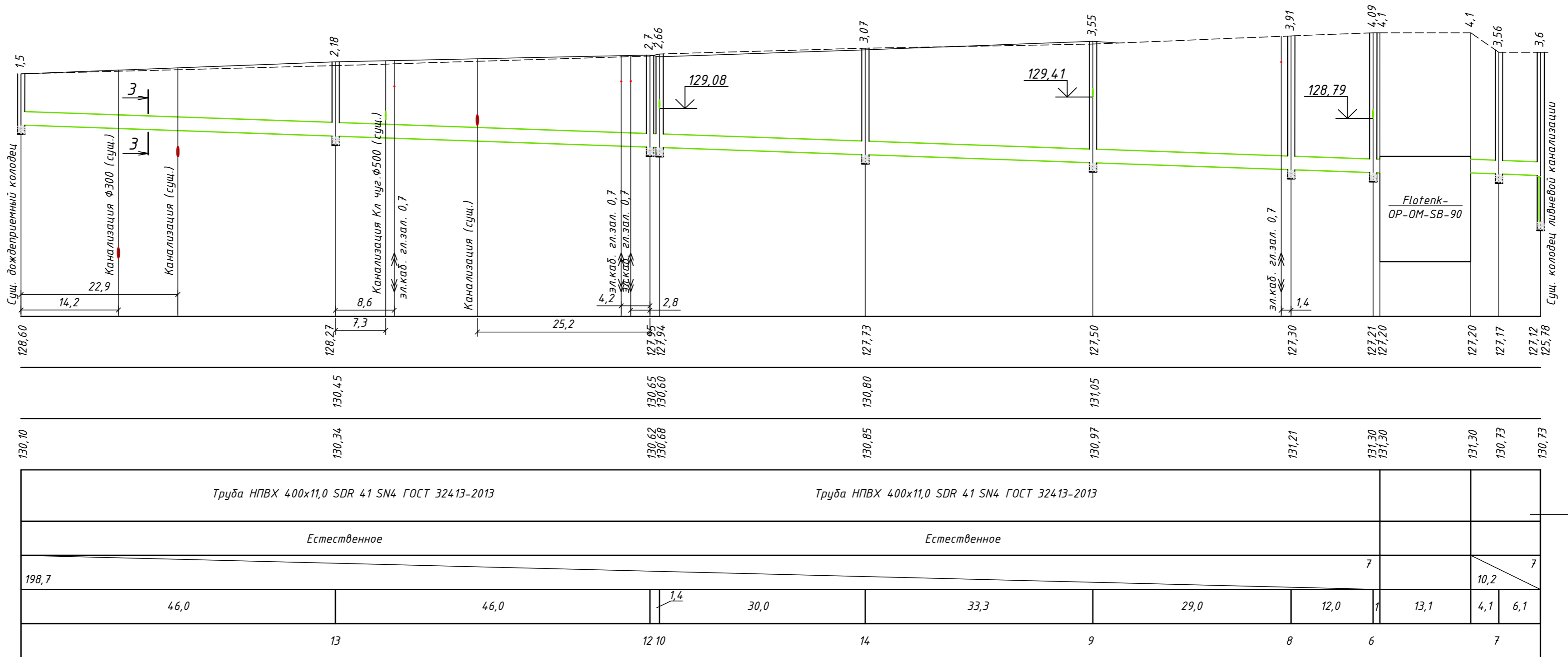
Сечение 2-2



Примечания:
1. Отметки существующих сетей уточнить при производстве работ.

Профиль сети Кл

М 1:500 по горизонтали
М 1:100 по вертикали



123.000	
Проектная отметка низа или лотка трубы, м	
Проектная отметка земли, м	
Натурная отметка земли, м	
Обозначение трубы и тип изоляции	
Основание	
Длина, м	Уклон, ‰
Расстояние, м	
Номер колодца, точки, угла поворота	

Инв. № подл. / Подп. и дата / Взам. инв. № / Согласовано

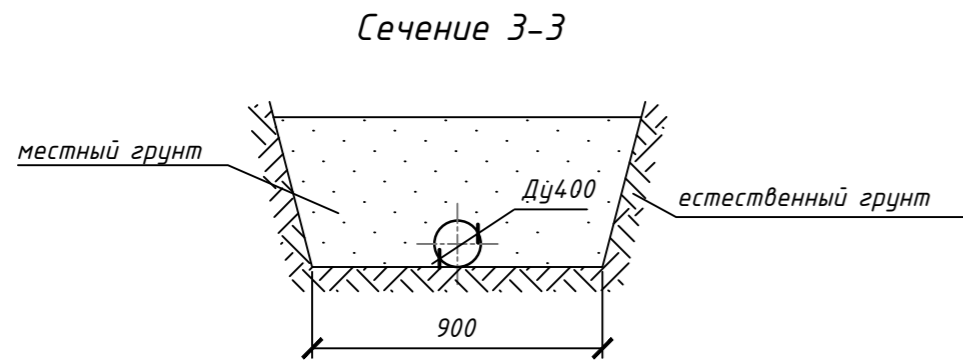
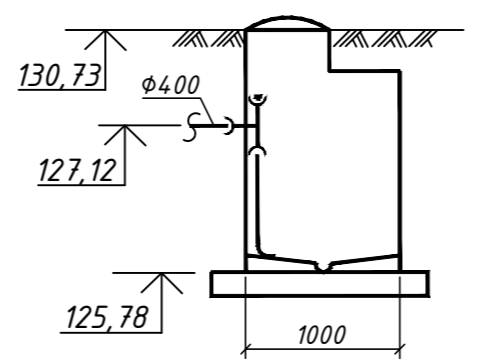


Схема сущ. колодца ливневой канализации



Примечания:
1. Отметки существующих сетей уточнить при производстве работ.

Труба НПВХ 400x11,0 SDR 41 SN4 ГОСТ 32413-2013

Профиль сети Кл

М 1:500 по горизонтали
М 1:100 по вертикали

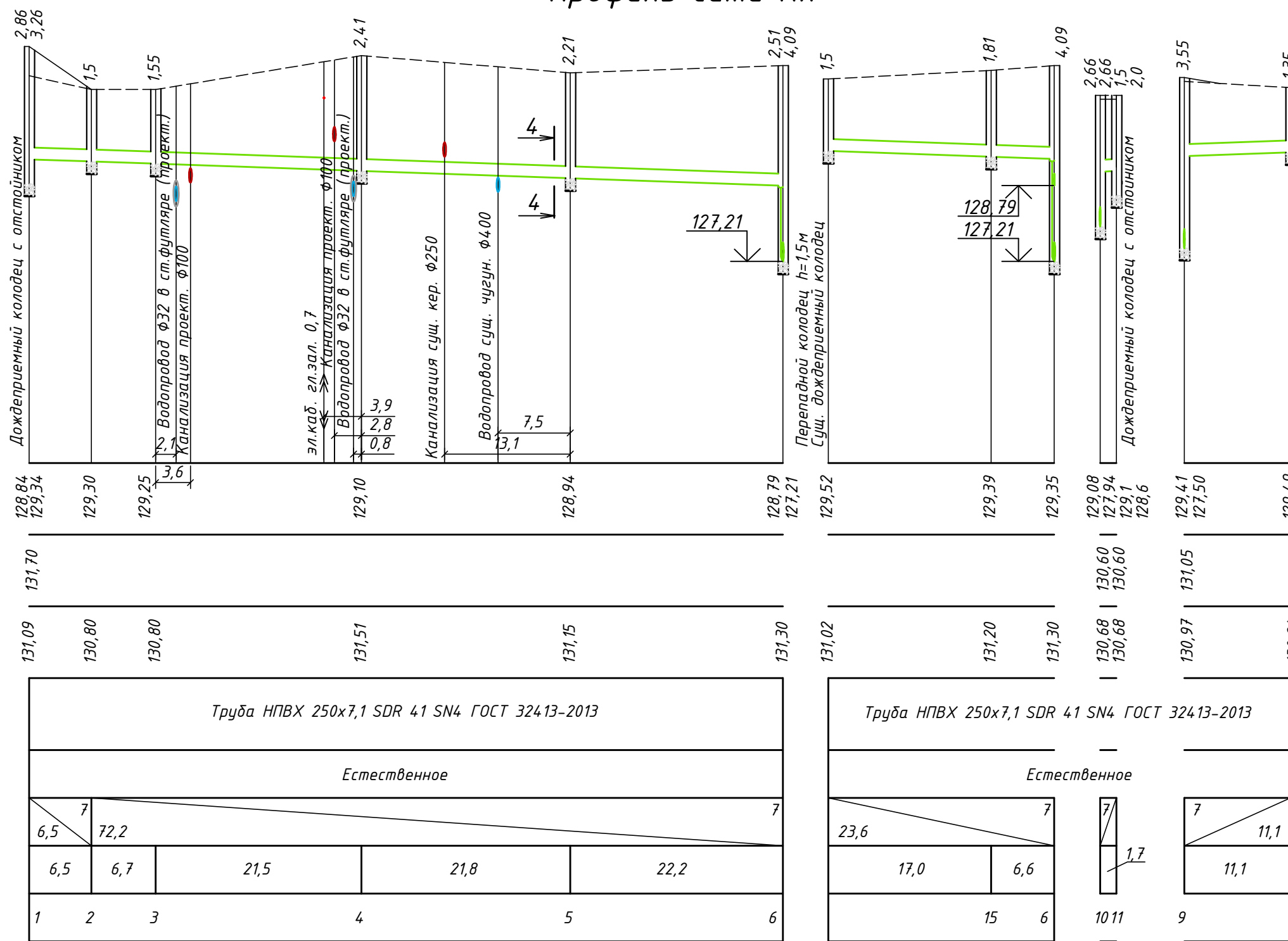


Схема дождеприемного колодца №11 с отстойником

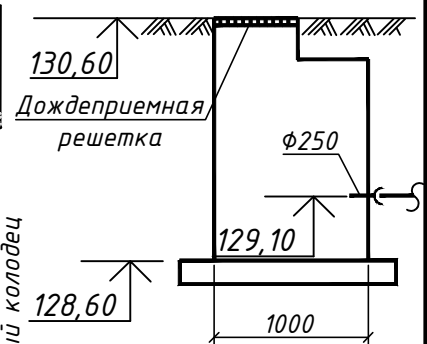


Схема дождеприемного колодца №1 с отстойником

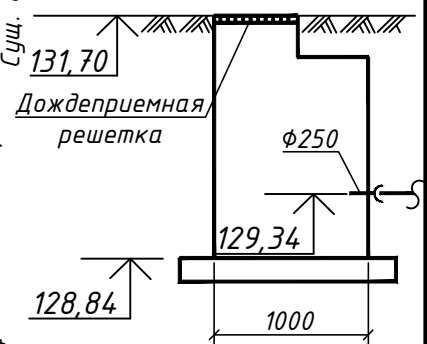


Схема перепадного колодца №9

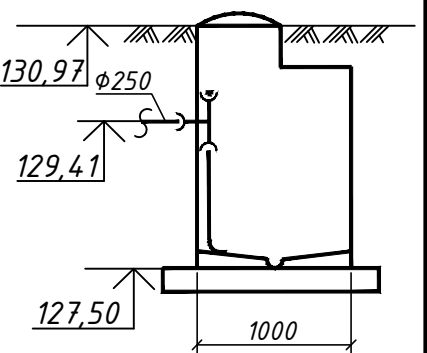
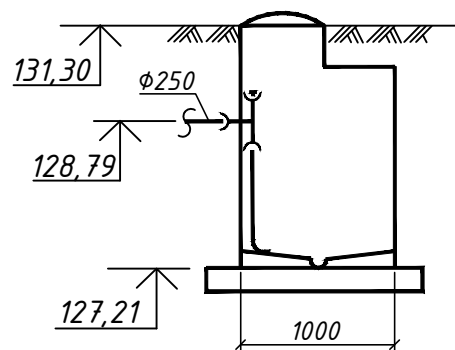
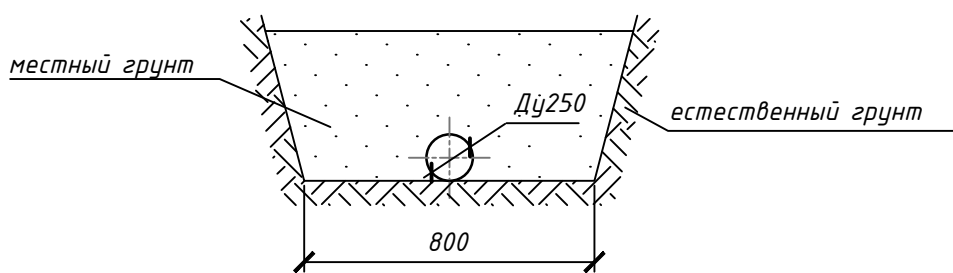


Схема перепадного колодца №6



Примечания:
1. Отметки существующих сетей уточнить при производстве работ.

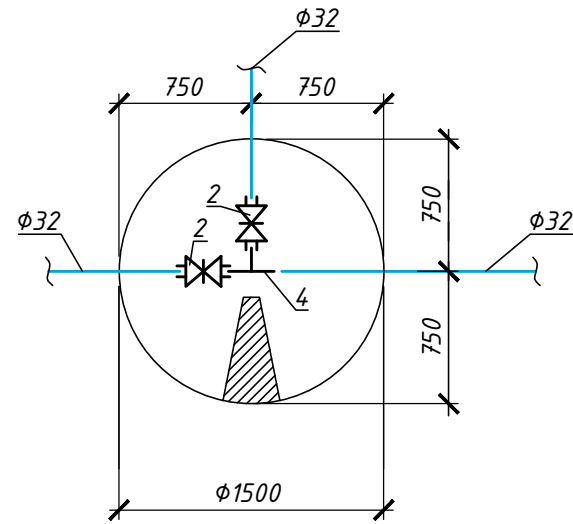
Сечение 4-4



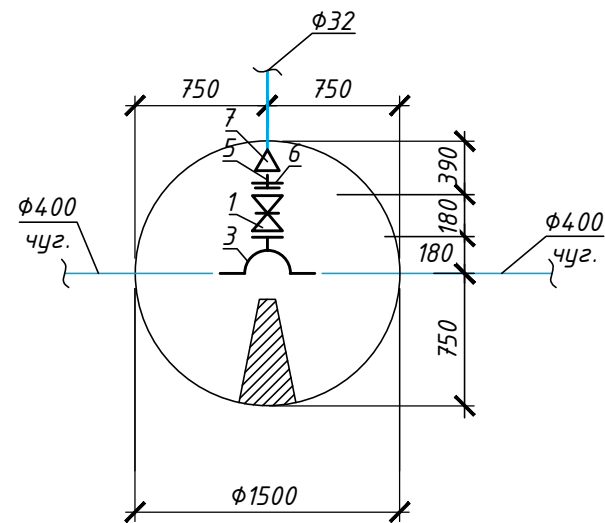
Детализровка водопроводных колодцев

Спецификация

Детализровка колодца №1



Детализровка колодца №2



Марка поз.	Обозначение	Наименование	Кол-во	Масса ед., кг	Примеч.
1	ГРАНАР KR-11-050	Задвижка с обрезиненным клином Ду 50, Ру 10, из высокопрочного чугуна	1	13,0	шт
2		Кран шаровой компрессионный для труб ПЭ муфта-муфта Ду32	2		шт
3	Седелка СФ DN 400-050 ГОСТ 5525-88	Седелка чугунная фланцевая DN 400, Dn 50	1		шт
4	Тройник литой ПЭ φ32 SDR17 под приварку		1		шт
5		Втулка из ПНД под фланец ПЭ100-SDR13.6 φ50	1		шт
6	ГОСТ 12820-80	Фланец плоский приварной, Ру 10, Ду 50 в комплекте с прокладкой и крепежом	1		шт
7	Переход литой ПЭ φ50x32 SDR17 под приварку		1		шт
8	УОНИ-13/45 ГОСТ 9467-75*	Электроды Э-42А	0,3		кг
9	Труба стальная DN89x3,5 ГОСТ 10704-91, ГОСТ 10705-80*	Гильза стальная DN89x3,5 L=0,2м	5		шт

Согласовано			
Взам. инв. №			
Подп. и дата			
Инв. № подл.			

Таблица набора водопроводных колодцев

N колодца по плану	Марка колодца по грунтовым условиям	Диаметры трубопроводов, мм		N схемы узла	Диаметр колодца Дк, мм	Полная глубина колодца по профилю, мм	Высота рабочей части, мм	N строительной-монтажной схемы	Высота горловины с перекрытием, мм	Объем бетона на узоры, м³	Расход материалов										Стремянка		
		Ду	dy								Днище	Рабочая часть	Плита перекрытия		Горловина				Кирпичная кладка, ряды	Тип люка (по ГОСТ 3634-99)			
											Сборные железобетонные элементы Серия 3.900.1-14 Выпуск 1												
											ПН15	ПН10	КС15.9	КС10.9	1ПП15-1	2ПП20-1	КС7.3	КО6					
1	II	32	32	У-13	1500	2470	1800	СМ-7	720	0,05	1	-	2	-	1	-	1	1	1	С	С1-06		
2	II	400	32	У-13	1500	2400	1800	СМ-7	650	0,05	1	-	2	-	1	-	1	1	-	С	С1-06		
Итого:										0,1	2	-	4	-	2	-	2	2	1				

Таблица набора канализационных колодцев

N колодца по плану	Диаметры трубопроводов, мм		Марка колодца	Диаметр колодца Дк, мм	Полная глубина колодца по профилю, мм	Высота рабочей части, мм	Глубина лотка, мм	Высота горловины с перекрытием, мм	Расход материалов										Объем сборного ж/бетона на колодец марки В15, м³	Стремянка
	Ду	dy							Днище	Рабочая часть	Плита перекрытия		Горловина							
									Сборные железобетонные элементы Серия 3.900.1-14 Выпуск 1											
									Объем бетона на лоток, м³	КС10.9	КС20.9	1ПП10-1	2ПП20-1	КС7.3	КО6	Кирпичная кладка, ряды	Тип люка (по ГОСТ 3634-99)			
1	100	100	КСП-2	1000	1520	900	200	470	0,36	1	-	1	-	-	1	2	С	0,88	С1-03	
2	100	100	КСУ1-2	1000	1720	900	300	570	0,45	1	-	1	-	-	1	3	С	0,97	С1-03	
3	100	100	КСП-2	1000	1710	900	200	660	0,36	1	-	1	-	1	1	1	С	0,88	С1-03	
Итого:									1,17	3	-	3	-	1	3	6		2,73		

Примечания:

1. При монтаже сборные элементы устанавливаются на цементный раствор марки М 100 толщиной 10 мм с затиркой стыков.
2. Гидроизоляция днища колодцев - штукатурная асфальтовая из горячего асфальтового раствора толщиной 10 мм по огрунтовке разжиженным битумом. Наружная гидроизоляция стен колодцев - окрасочная из горячего битума, наносимого в 2 слоя, по грунтовке из битума, растворенного в бензине.
3. Таблица колодцев рассчитана с использованием ТПР 901-09-11.84 альбом II и ТПР 902-09-22.84 альбом II.

Согласовано				
Взам. инв. №				
Подп. и дата				
Инв. № подл.				

Таблица набора канализационных колодцев

N колодца по плану	Диаметры трубопроводов, мм		Марка колодца	Диаметр колодца Дк, мм	Полная глубина колодца по профилю, мм	Высота рабочей части, мм	Глубина лотка, мм	Высота горловины с перекрытием, мм	Расход материалов															Объем сборного ж/бетона на колодец марки В15, м ³	Стремянка
									Днище			Рабочая часть					Плита перекрытия		Горловина						
	Ду	dy							Сборные железобетонные элементы Серия 3.900.1-14 Выпуск 1																
									Объем бетона на лоток, м ³	ПН 10	ПН 15	КС 10.9	КС 10.6	КС 10.3	КС 15.9	КС 15.6	1ПП10-1	1ПП15-1	КС 7.3	КС 7.9	КО6	Кирпичная кладка, ряды	Тип люка (по ГОСТ 3634-99)		
1	2	3	4	5	6	7	8	9	10	11	12	13	15	16	17	18	19	20	21	22	23	24	25	26	27
1	250	-	КСЛ-16	1000	3260	2100	350	860	0,52	1	-	1	2	-	-	-	1	-	1	-	1	3	ДС 2	1,36	-
2	250	250	КСП-12	1000	1500	900	350	300	0,52	1	-	1	-	-	-	-	1	-	-	-	1	-	Л	1,04	С1-02
3	250	250	КСП-12	1000	1550	900	350	350	0,52	1	-	1	-	-	-	-	1	-	-	-	1	-	Л	1,04	С1-02
4	250	250	КСП-15	1000	2410	1800	350	310	0,52	1	-	2	-	-	-	-	1	-	-	-	1	-	Л	1,28	С1-05
5	250	250	КСП-14	1000	2210	1500	350	410	0,52	1	-	1	1	-	-	-	1	-	-	-	1	1	Л	1,20	С1-05
6	400	250	КСУ2-91	1000	4090	2100	600	1440	0,55	1	-	1	2	-	-	-	1	-	1	1	1	4	С	1,39	С1-11
7	400	400	КСП-31	1500	3560	2100	500	960	1,21	-	1	-	-	-	1	2	-	1	1	-	1	5	С	2,85	С1-09
8	400	400	КСП-31	1500	3910	2100	500	1310	1,21	-	1	-	-	-	1	2	-	1	-	1	1	1	Т	2,85	С1-10
9	400	400	КСУ1-31	1000	3550	2100	450	1050	0,56	1	-	1	2	-	-	-	1	-	2	-	1	2	С	1,4	С1-09
10	400	400	КСУ1-89	1000	2660	1500	600	610	0,57	1	-	1	1	-	-	-	1	-	-	-	1	4	Т	1,25	С1-06
11	250	-	КСЛ-13	1000	2000	1200	350	500	0,52	1	-	1	-	1	-	-	1	-	-	-	1	3	ДС 2	1,12	С1-04
12	400	400	КСП-30	1500	2700	1800	500	450	1,21	-	1	-	-	-	2	-	-	1	-	-	1	2	Т	2,78	С1-06
13	400	400	КСЛ-28	1000	2180	1200	500	530	0,61	1	-	1	-	1	-	-	1	-	-	-	1	3	Т	1,21	С1-04
14	400	400	КСЛ-31	1000	3070	2100	500	520	0,61	1	-	1	2	-	-	-	1	-	-	-	1	3	Т	1,45	С1-07
15	250	250	КСП-12	1000	1810	900	350	610	0,52	1	-	1	-	-	-	-	1	-	-	-	1	4	С	1,04	С1-03
Итого:									10,17	12	3	13	10	2	4	4	12	3	4	2	15	32	22,22		

Инв. № подл. Подп. и дата Взам. инв. № Согласовано

Примечания:

1. При монтаже сборные элементы устанавливаются на цементный раствор марки М 100 толщиной 10 мм с затиркой стыков.
2. Таблица колодцев рассчитана с использованием ТПР 902-09-22.84 альбом II.

Поз.	Наименование и техническая характеристика	Тип, марка, обозначение документа, опросного листа	Код оборудования, изделия, материала	Завод-изготовитель	Ед. изм.	Кол.	Масса ед., кг	Примечание
1	2	3	4	5	6	7	8	9
	<u>Водопровод хоз.питьевой В1</u>							
1	Трубы напорные из полиэтилена ПЭ 32 SDR13,6-32x2,4 питьевая	ГОСТ 18599-2001			м	50,0	0,233	
2	Трубы стальные электросварные $\Phi 273 \times 4$ в весьма усиленной антикоррозийной изоляции	$\frac{273 \times 4}{B-20}$ ГОСТ 10704-91 ГОСТ 10705-80*			м	17,0	26,54	
3	Задвижка с обрезиненным клином Ду 50, Ру 10, из высокопрочного чугуна	ГРАНАР KR-11-050			шт	1	13,0	
4	Кран шаровой компрессионный для труб ПЭ муфта-муфта Ду32				шт	2		
5	Седелка чугунная фланцевая DN 400, Dn 50	Седелка СФ DN 400-050 ГОСТ 5525-88			шт	1		
6	Тройник литой ПЭ $\Phi 32$ SDR17 под приварку				шт	1		
7	Втулка из ПНД под фланец ПЭ 100-SDR13.6 $\Phi 50$				шт	1		
8	Фланец плоский приварной, Ру 10, Ду 50 в компл. с прокладкой и крепежом	ГОСТ 12820-80			шт	1		
9	Переход литой ПЭ $\Phi 50 \times 32$ SDR17 под приварку				шт	1		
10	Гильза стальная DN89x3,5 L=0,2м	Труба стальная DN89x3,5 ГОСТ 10704-91, ГОСТ 10705-80*			шт	5		
11	Электроды Э-42А	ЧОНИ-13/45 ГОСТ 9467-75*			кг	0,3		
12	Люк средний С(В125) для систем водопровода	Люк С(В125)-В.1-60 ГОСТ 3634-99			шт	2	95,0	
13	Бетон В7,5 на упоры в колодцах				м ³	0,1		
14	Колодец из сборных ж/б элементов $\Phi 1500$ мм	Серия 3.900.1-14 вып. 1			шт	2		
15	Стремянка С1-06	9-01-09-11.84-С- КЖИ С1-06			шт	2	25,9	
16	Гидроизоляция	ТПР 901-09-11.84			м ²	6		

Инв. № подл. Подп. и дата Взам. инв. № Согласовано

Поз.	Наименование и техническая характеристика	Тип, марка, обозначение документа, опросного листа	Код оборудования, изделия, материала	Завод-изготовитель	Ед. изм.	Кол.	Масса ед., кг	Примечание
1	2	3	4	5	6	7	8	9
<u>Хозяйственно- бытовая канализация (К1)</u>								
1	Труба НПВХ канализационная Ду110	Труба НПВХ 110x3,2 SDR 41 SN4 ГОСТ 32413-2013			м	43,9		
2	Люк средний С(В125) для систем канализации	Люк С(В125)-К.1-60 ГОСТ 3634-99			шт	3	95,0	
3	Колодец из сборных ж/б элементов Ф1000 мм	Серия 3.900.1-14 вып. 1			шт	3		
4	Бетон В15 для сборных конструкций				м ³	2,73		
5	Бетон для лотков в канализационных колодцах				м ³	1,17		
6	Стремянка С1-03				шт	3	16,2	
<u>Ливневая канализация (Кл)</u>								
1	Комплексная система очистки ливневого стока Flotenk-OP-OM-SB-90 Ф3000x13100			ЗАО "Флотенк", г.Санкт-Петербург	шт	1		
2	Труба НПВХ канализационная Ду400	Труба НПВХ 400x11,0 SDR 41 SN4 ГОСТ 32413-2013			м	209,0		
3	Труба НПВХ канализационная Ду250	Труба НПВХ 250x7,1 SDR 41 SN4 ГОСТ 32413-2013			м	115,0		
4	Дождеприемник сверхтяжелый ДС 2(Д400)	ГОСТ 3634-99			шт	2	130,0	
5	Люк средний Т(С250) для систем канализации	Люк Т(С250)-К.1-60 ГОСТ 3634-99			шт	5	120,0	
6	Люк средний С(В125) для систем канализации	Люк С(В125)-К.1-60 ГОСТ 3634-99			шт	4	95,0	
7	Люк средний Л(А15) для систем канализации	Люк Л(А15)-К.1-60 ГОСТ 3634-99			шт	4	60,0	
8	Колодец из сборных ж/б элементов Ф1500 мм	Серия 3.900.1-14 вып. 1			шт	3		
9	Колодец из сборных ж/б элементов Ф1000 мм	Серия 3.900.1-14 вып. 1			шт	12		
10	Бетон В15 для сборных конструкций				м ³	22,22		
11	Бетон для лотков в канализационных колодцах				м ³	10,17		
12	Стремянка С1-02				шт	2	12,9	
13	Стремянка С1-03				шт	1	16,2	
14	Стремянка С1-04				шт	2	19,5	
15	Стремянка С1-05				шт	2	22,7	
16	Стремянка С1-06				шт	2	25,9	
17	Стремянка С1-07				шт	1	29,2	
18	Стремянка С1-09				шт	2	35,7	
19	Стремянка С1-10				шт	1	38,9	
20	Стремянка С1-11				шт	1	42,1	

Согласовано

Взам. инв. №

Подп. и дата

Инв. № подл.

Изм.	Кол.	Лист	Идок	Подпись	Дата

88/2016-НВК.С

Лист
2

«18» ноября 2016 г. № 20-389
(На 490 от 15-11-2016)

Генеральному директору
ООО «Центр проектирования
и инженерных изысканий»
госп. Алиеву А.А.

Уважаемый Александр Александрович!

Направляем Вам технические условия на присоединение к электрическим сетям, а также сетям водоснабжения и водоотведения для подключения объектов по проекту стоянки большегрузного транспорта на территории Ивановского филиала АО «САН ИнБев» (дог.№88/2016).

Водоснабжение.

Источником водоснабжения для проектируемого объекта является водопровод D=400мм (чугун.). Трассу водопровода определить проектом с учетом минимальной длины. Диаметр ввода определить гидравлическим расчетом с учетом пропуска расхода воды на хозяйственно-бытовые нужды.

Для объекта «Проектирование устройства стоянки большегрузного автотранспорта на территории Ивановского филиала АО «САН ИнБев», г. Иваново» разрешаемый общий расход питьевой воды из городского водопровода: 3 м³/сут, 1 л/с.

Гарантированный напор в месте присоединения: 30 м.вод.ст.

Перед началом проектирования гарантированный напор подлежит уточнению.

Наружное пожаротушение: расходом 10 л/с обеспечить от существующих пожарных гидрантов на коммунальной сети водопровода. При необходимости установить дополнительные пожарные гидранты.

Водоотведение.

Сброс бытовых сточных вод общим расходом 3 м³/сут, 1 л/с может быть выполнен по проектируемому выпуску в сеть хозяйственно-бытовой канализации в существующий колодец, расположенный на территории Ивановского филиала АО «САН ИнБев», г. Иваново.

Осуществить присоединение к городской сети ливневой канализации:

путем проектирования и строительства ливневой канализации D=250мм от проектируемой стоянки большегрузного автотранспорта на территории Ивановского филиала АО «САН ИнБев», г. Иваново до существующей сети D=800мм.

Присоединение выполнить в существующий смотровой колодец.

При проектировании предусматривать следующие типы труб:

- железобетонные трубы ГОСТ 6482-88

- полипропиленовые гофрированные трубы марки SN8 (в проезжей части SN16)

- полиэтиленовые трубы (при закрытой прокладке) SDR9 - SDR17

- стеклопластиковые SN 5000-10000 (ТУ 2296-004-99675234-2007)

- трубы из высокопрочного чугуна с внутренним цементно-песчаным покрытием, с уплотнениями стыков резиновыми кольцами.

Работу сетей дождевой канализации предусмотреть только в самотёчном режиме.

Уклон трубопровода предусматривать не менее 0,005 для ж/б труб и 0,004 для пластиковых труб.

Диаметр проектируемой сети подтвердить гидравлическим расчетом.

Экологические требования:

1. Сточные воды, поступающие в городскую сеть дождевой канализации, не должны содержать веществ с концентрациями, превышающими концентрации, согласованные в рамках договора на оказание услуг по приему, транспортировке и очистке сточных вод.*

2. Поверхностный сток с территории промышленных предприятий, складских хозяйств, автохозяйств и др., а также с особо загрязненных участков

расположенных на селитебных территориях, должен подвергаться очистке на самостоятельных локальных очистных сооружениях с преимущественным использованием очищенных вод на производственные нужды.

3. На период строительства должны быть предусмотрены меры для снижения концентрации загрязнений.

4. При устройстве нового водовыпуска в водный объект необходимо получить решение на водопользование.

5. Получить заключение в отделе экспертизы технических проектов в части охраны водных ресурсов (для гаражных объектов, АЗС, промышленных предприятий, зданий с подземными паркингами).

* "Правила приема поверхностных сточных вод с территорий промышленных предприятий в городскую сеть дождевой канализации"

Электроснабжение

Наименование энергопринимающих устройств заявителя: КЛ-0,4 кВ, ВЛИ-0,4 кВ.

Наименование и место нахождение объектов, в целях электроснабжения которых осуществляется технологическое присоединение энергопринимающих устройств заявителя: Стоянка большегрузного автотранспорта на территории Ивановского филиала АО «САН ИнБев» г.Иваново.

Максимальная мощность энергопринимающих устройств заявителя составляет – 29 кВт.

Категория надежности электроснабжения – II (вторая, для КПП) и III(третья, для прочих объектов).

Класс напряжения электрических сетей, к которым осуществляется технологическое присоединение – 0,4 кВ.

Год ввода в эксплуатацию энергопринимающих устройств заявителя: I очередь - 2016 г., II очередь -2017 г.

Точки присоединения:

- а) для сети освещения стоянки большегрузного автотранспорта - ВЛЭП сети уличного освещения 0,38 кВ на опоре №39, III категория надежности, максимальная мощность энергопринимающих устройств – 0,85 кВт;
- б) Сеть освещения 0,38 кВ на опоре №36 для сети освещения стоянки легкового транспорта, III категория надежности, максимальная мощность энергопринимающих устройств – 0,25 кВт;
- в) Сеть освещения 0,22 кВ на опоре №32 (возле КНС) для сети освещения площадки погрузки, III категория надежности, максимальная мощность энергопринимающих устройств – 0,5 кВт;
- г) проектируемый РП-0,38кВ КПП для подключения ворот и шлагбаума, III категория надежности, максимальная мощность энергопринимающих устройств – 1 кВт;
- д) ШР-0,38кВ на опоре №36 для подключения нового КПП, II категория надежности, максимальная мощность энергопринимающих устройств по каждой точке присоединения – 26 кВт, основной источник питания ШР-0,38кВ на опоре №36, резервный источник питания ШР-0,38кВ на опоре №36, учет электроэнергии выполнить в соответствии с ПУЭ в ВУ нового КПП.

Исполнительный директор
Ивановского филиала АО «САН ИнБев»



Ю.М.Горбунов

ЗАВОД КОМПОЗИТНЫХ ГИПЕР-ЕМКОСТЕЙ

ЗАКРЫТОЕ АКЦИОНЕРНОЕ ОБЩЕСТВО «ФЛОТЕНК»

КОММЕРЧЕСКОЕ ПРЕДЛОЖЕНИЕ

Система очистки поверхностного стока Flotenk для:

ООО "Центр проектирования и инженерных изысканий"



Санкт-Петербург
02.12.2016

О компании Флотенк

ЗАО «Флотенк» - российская компания, основанная в 2002 году.

На собственных производственных мощностях компания производит различное оборудование из современных композитных материалов на основе полиэфирных смол:

- ▲ системы очистки поверхностных сточных вод;
- ▲ системы очистки бытовых и поверхностных сточных вод;
- ▲ канализационные насосные станции;
- ▲ емкости:
 - пищевые емкости;
 - пожарные емкости;
 - химстойкие емкости;
- ▲ композитный профиль и конструкции.

Продукция компании Флотенк проходит необходимые лабораторные испытания, выпускается согласно техническим условиям, что подтверждено сертификатами соответствия и санитарно-эпидемиологическими заключениями. Лабораторией ЦНИИСК им. В.А. Кучеренко подтверждено использование нашего оборудования в районах с сейсмостойкостью 7-9 баллов. Качество выпускаемой продукции подтверждено международным сертификатом ИСО 9001. Каждое изделие перед поставкой заказчику обязательно проверяется специалистами отдела технического контроля.



Стеклопластик

Стеклопластик - стеклонаполненный материал (70% стекловолокна) на основе полиэфирных смол, обладает прочностью и долговечностью металла, биологической стойкостью полимера (не гниёт, не меняет цвет, не становится хрупким).

Прочность в 9 раз выше, чем у ПВХ и в 2-4 раза выше, чем у алюминия.

Преимущества стеклопластиковых емкостей

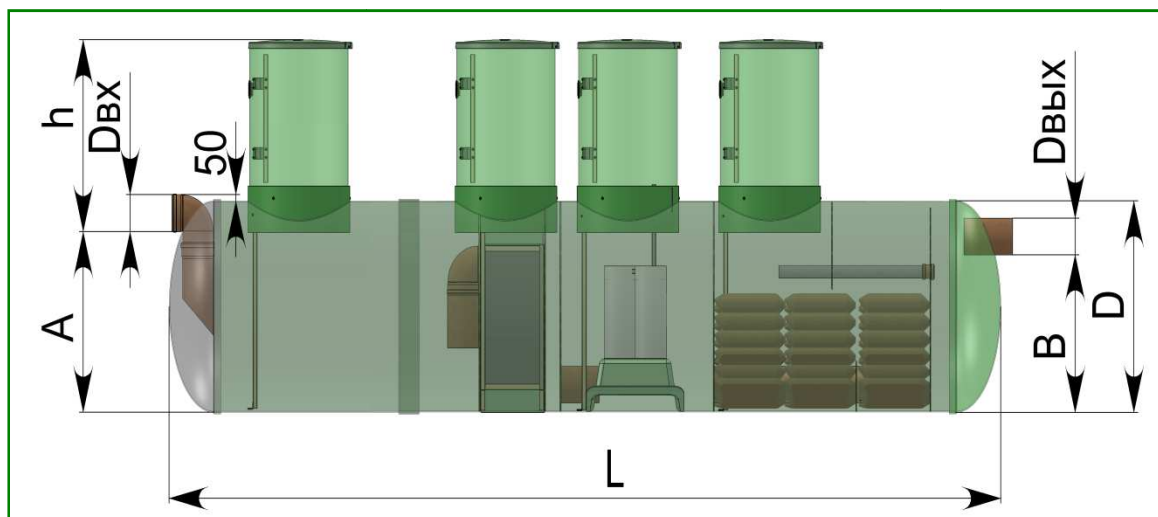
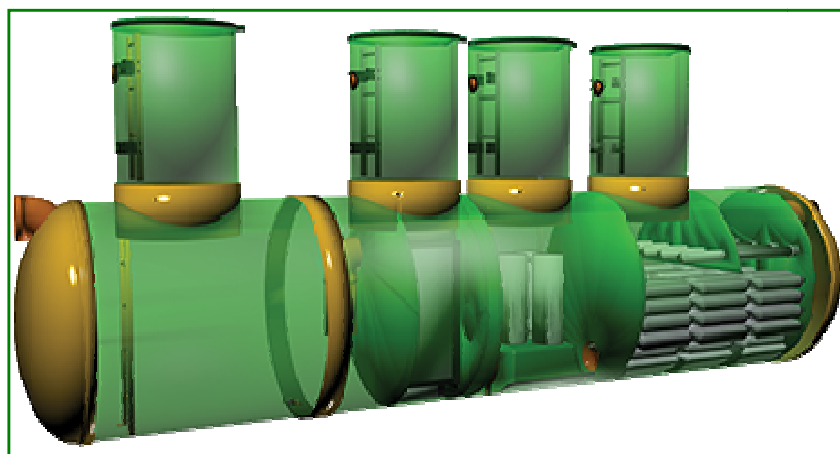
- стеклопластик не тускнеет, устойчив к царапинам;
- стеклопластик не деформируется;
- стеклопластик более устойчив к агрессивным средам;
- стеклопластик имеет малый вес (удельный вес стеклопластика колеблется от 0,4 до 1,8 и в среднем составляет 1,1 г/см³);
- стеклопластик является прекрасным электроизоляционным материалом при использовании как переменного, так и постоянного тока;
- стеклопластик как диэлектрик совершенно не подвергается электрохимической коррозии;
- стеклопластик химически устойчив. Срок хранения под землей > 50 лет;
- при подземной установке емкости не требуют кессонных и гидроизоляционных работ.

Оборудование торговой марки FloTenk установлено на следующих объектах:

- ▲ Гипермаркеты: «METRO Cash and Carry», Окей, Карусель, «ОБИ», «МаксиДом»;
- ▲ Автосалоны: «AUDI», «PEUGEOT», «HONDA», «VOLKSWAGEN», «KIA» (г. Санкт-Петербург);
- ▲ Заводы: «TOYOTA», «General Motors», «Nissan», «ИМСА HONDA», «Дау Изолан», «Samsung», «General Electric», «Yokohama R.P.Z.»;
- ▲ Объекты ГАЗПРОМа:
 - «Газпром инвест Восток» - ГРС ДАЛЬНЕЕ
 - «ГазпромЯмалинвест» - Компрессорная станция
 - «Газпром инвест ЮГ» - ГРС (г. УРЕНЬ)
 - Компрессорная станция «ГазпромЯмалинвест» - Амурское ЛПО
- ▲ и т.д.

Комплексная система очистки FloTenk OP-OM-SB

Комплексная система FloTenk-OP-OM-SB предназначена для очистки сточных вод, не содержащих критических превышений стандартных параметров загрязнений поверхностного стока. Как правило, содержание взвешенных веществ на входе в систему не должно превышать 2000 мг/л, нефтепродуктов - 120 мг/л. Очищенный сток может отводиться в водоёмы различного назначения, пройдя при необходимости обеззараживание. Комплексная система FloTenk-OP-OM-SB изготавливается в двух вариантах: с загрузкой алюмосиликатным сорбентом в сорбционной камере и без неё. В последнем случае в качестве замены сорбенту устанавливается дополнительный губчатый фильтр тонкой очистки. Применение системы с фильтром целесообразно на объектах, где не предусмотрено обслуживание сооружений техническим персоналом. В отличие от системы с сорбентом, параметры очистки стока на губчатом фильтре будут долгое время стабильны и составят 0,3-0,5 мг/л по нефтепродуктам, в то время как очистка на сорбенте приближена к 0,05 мг/л. Выбор системы зависит от технико-экономического обоснования и требований к объекту в целом: место расположения, точка сброса, характер загрязнений.





Коалесцентно-тонкослойный блок



Пескомаслоуловитель



Губчатые фильтры направленного действия для улавливания мелкодисперсной взвеси и остаточных нефтепродуктов.



Схемы монтажа емкостей

Установку и монтаж системы целесообразно проводить при помощи специализированной монтажной бригады.

Схема 1. Монтаж вертикальных цилиндрических резервуаров

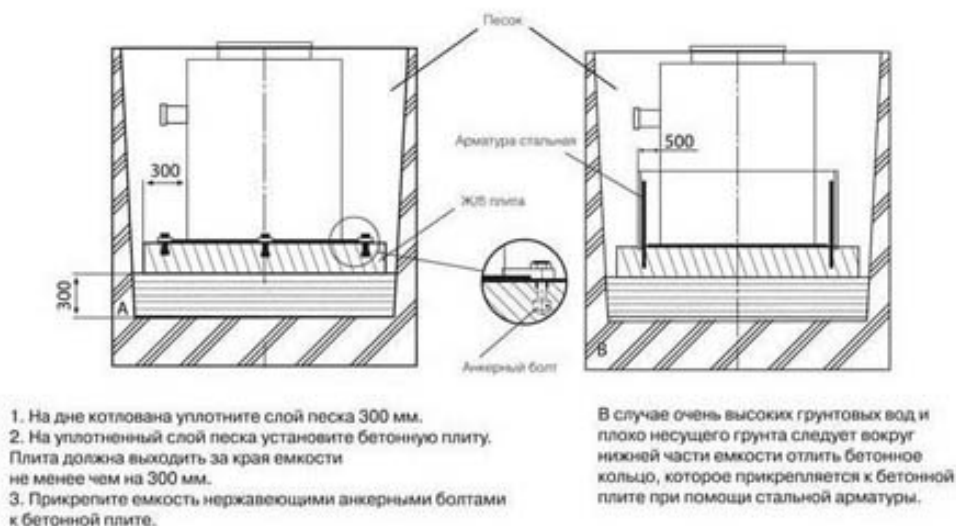


Схема 2. Монтаж горизонтальных цилиндрических резервуаров



Инструкция по подземной установке

1. На дне котлована уплотните слой песка в 300 мм.
2. Опустите емкость в котлован. Наполните емкость водой до половины объема.
3. Засыпайте емкость песком слоями по 200 мм. Каждый слой тщательно утрамбовать. Параллельно с засылкой долейте в емкость воду.
4. Если емкость устанавливается под проезжей частью для тяжелого транспорта, над емкостью следует установить (отлить) железобетонную плиту 200 мм для выравнивания нагрузки согласно рис. В и С.
5. В случае высокого уровня грунтовых вод во избежание выдавливания емкости из земли, емкость следует закрепить к железобетонной плите согласно рис. Д и Е. Между плитой и емкостью насыпается хорошо утрамбованный слой песка в 200 мм.
6. При установке емкостей в грунт расчет необходимого пригруза в зависимости от типа грунта и местных условий производит лицензированная проектная организация.

ВНИМАНИЕ!

Расчет ж/б плит должна производить лицензированная проектная организация.

Коммерческое предложение

Предлагаем Вам использовать локальные очистные сооружения для очистки **дождевого** на основе емкостей из стеклопластика производства «FloTenk»®, (Россия).

№ пп	Наименование	Ед. изм.	Кол-во	Стоимость, руб.
1	Комплексная система очистки FloTenk-OP-OM-SB-90 , из стеклопластика, с внутренним диаметром 3000 мм, длиной 13100 мм, производительностью 90 л/с, с пятью колодцами обслуживания КТ9 диаметром 1000 мм для глубины трассы 4100 – 4500 мм, со стеклопластиковыми крышками диаметром 1000 мм Двх/вых = 400 мм	компл.	1	4 795 650,-
Итого (с НДС):				4 795 650,-

Примечания:

- ⤴ Цены действительны в течение 30 дней с момента выставления коммерческого предложения
- ⤴ Цена указана в рублях, включая НДС (18%)
- ⤴ Отгрузка со склада в Петербурге
- ⤴ Срок действия этого коммерческого предложения — 3 недели

С уважением,
Петров Андрей Валерьевич
Руководитель отдела проектирования
ЗАО "ФЛОТЕНК" (FloTenk)
Моб: +7(921)304-8862
petrov_andrey@flotenk.ru

ИН Клиента 5569

Российская Федерация
Фирма: ООО «Центр проектирования и инженерных изысканий»
Телефон: +7 (4932) 59-11-65
E-mail: proctr37@gmail.com

Дата: 07.12.2016
Исполнитель: Олег Кузьмин
Офисный телефон: +7 (495) 255-31-18
Мобильный телефон: +7 (915) 206-50-27
E-Mail: olegize@mobi-build.ru

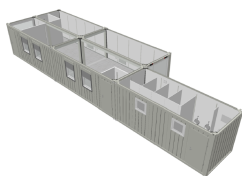
Коммерческое предложение № 1794



Уважаемый Иван Алексеевич!

Мы благодарим Вас за проявленный интерес к марке Containex. На последующих страницах предлагается Ваша индивидуальная конфигурация модульных зданий, а также сопутствующие услуги.

Позиция	№ Планировки	Наименование
001	2238-003	CONTAINEX: Сборно-разборное модульное здание



2238-003

Конфигурация согласно приложенному плану № 2238-003

Модульное здание состоит из:

- 4 шт. контейнер офисный собранный, тип 20ft.**
- 1 шт. контейнер сантехнический собранный, тип 20ft.**

- Проверка качества: ГОСТ Р, «Germanischer Lloyd typengeprüft»
- Внутренняя высота: 2.35 м
- Внешняя лакировка: RAL 9002 серо-белый
- Внутренняя отделка: Ламинированная ДСП; декор: белый
- Тепловая изоляция:
 - Пол: минеральная вата 100 мм
 - Стена: минеральная вата 100 мм
 - Потолок: минеральная вата 100 мм
 - Стеклопакет: с газовым наполнением 4/16/4
 - Внешние двери: стиропор 40 мм
- Электрика: Норма VDE (400V/32A/5-полюсная), скрытая проводка
- Электрическое подключение: Утопленные в раме розетки CEE
- Напольное покрытие: ЦСП; полукommerческий линолеум, цвет светло-серый
- Дополнительные нагрузки: Удвоенное количество поперечных балок пола (450 кг/м²)
(только офисные контейнеры)

Оснащение:

- 3 шт. стальная внешняя дверь 875 x 2125 мм
- 2 шт. внутренняя перегородка с дверью 875 x 2125 мм
- 1 шт. внутренняя перегородка с дверью 625 x 2125 мм
- 4 шт. окно с наклонно-поворотным механизмом и с интегрированными рольставнями
- 3 шт. окно санитарное матовое, откидное
- 2 шт. глухое остекление панели 1970 x 1345 мм

- 5 шт. щиток предохранительный
- 8 шт. светильник люминесцентный двойной с защитным колпаком и лампами, 2x36 Вт
- 2 шт. светильник люминесцентный одинарный с защитным колпаком и лампой, 1x36 Вт
- 2 шт. светильник малый, 25 Вт
- 5 шт. конвектор электрический, 2 кВт, вкл. одинарную розетку
- 1 шт. тепловентилятор электрический, 2 кВт, вкл. одинарную розетку
- 2 шт. тепловентилятор электрический, 500 Вт, вкл. одинарную розетку
- 9 шт. розетка двойная
- 3 шт. выключатель одноклавишный
- 2 шт. выключатель двухклавишный
- 2 шт. вытяжной вентилятор с включением от клавиши, 15 Вт

- 1 шт. туалетная комната с унитазом
- 4 шт. кабина туалетная
- 2 шт. писсуар керамический
- 1 шт. перегородка для писсуара
- 2 шт. раковина умывальная, вкл. небьющееся металлическое зеркало
- 2 шт. бойлер электрический на 10 Л
- 2 шт. водосток металлический
- подготовка подключения к водопроводу: подвод ¾", отвод DN100

Прочее оборудование и детали в соответствии с чертежом и техническим описанием.

Стоимость модульного здания в представленной конфигурации,
EXW г. Ковров; вкл. НДС 18%

2 022 872,00 руб.

Позиция	№ Планировки	Наименование
002	2239-001	CONTAINEX: Сборно-разборный офисный контейнер, в сборе, 20ft.



2239-001

Конфигурация согласно приложенному плану № 2239-001

- Проверка качества: ГОСТ Р, «Germanischer Lloyd typengeprüft»
- Внутренняя высота: 2.35 м

- Внешняя лакировка: RAL 9002 серо-белый
- Внутренняя отделка: Ламинированная ДСП; декор: белый
- Тепловая изоляция:
 - Пол: минеральная вата 100 мм
 - Стена: минеральная вата 100 мм
 - Потолок: минеральная вата 100 мм
 - Стеклопакет: с газовым наполнением 4/16/4
 - Внешние двери: стиропор 40 мм
- Электрика: Норма VDE (400V/32A/5-полюсная), скрытая проводка
- Электрическое подключение: Утопленные в раме розетки CEE
- Напольное покрытие: ЦСП; полукommerческий линолеум, цвет светло-серый
- Дополнительные нагрузки: Удвоенное количество поперечных балок пола (450 кг/м²)

Оснащение:

- 3 шт. стальная внешняя дверь 875 x 2125 мм
- 1 шт. внутренняя перегородка с дверью 875 x 2125 мм
- 1 шт. внутренняя перегородка с окном с открывающейся створкой
- 1 шт. окно с наклонно-поворотным механизмом и с интегрированными рольставнями
- 3 шт. глухое остекление панели 1970 x 1345 мм
- 1 шт. щиток предохранительный
- 2 шт. светильник люминесцентный двойной с защитным колпаком и лампами, 2x36 Вт
- 1 шт. светильник люминесцентный одинарный с защитным колпаком и лампой, 1x36 Вт
- 1 шт. светильник малый, 25 Вт
- 1 шт. конвектор электрический, 2 кВт, вкл. одинарную розетку
- 1 шт. тепловентилятор электрический, 500 Вт, вкл. одинарную розетку
- 2 шт. розетка двойная
- 2 шт. розетка одинарная на высоте 1850 мм
- 1 шт. выключатель одноклавишный
- 1 шт. выключатель двухклавишный

Прочее оборудование и детали в соответствии с чертежом и техническим описанием.

Стоимость блок контейнера в представленной конфигурации,
EXW г. Ковров; вкл. НДС 18%

536 789,00 руб.

Доставка блок контейнеров и комплектующих, вкл. страхование груза

Маршрут: Владимирская обл., г. Ковров – г. Иваново, Парижской Коммуны, 143

Тип транспорта: авто, 3 а/м.

Планируемое время доставки: 1 – 2 рабочих дня

Дата отгрузки согласовывается дополнительно, по договоренности



Работа крана при разгрузке в стоимость не включена

Общая стоимость перевозки контейнеров,
вкл. НДС 18%

51 000,00 руб.

Стыковка блок контейнеров, вкл. командировочные расходы

Сборка блок контейнеров согласно приложенному плану № 2238-001

Адрес проведения работ: г. Иваново, Парижской Коммуны, 143

Планируемое время проведения работ: 1 – 2 рабочих дня

- ! Не вкл. работу крана для стыковки блок-контейнеров
- ! Установка на готовое основание без подключения к внешним электросетям и коммуникациям

Общая стоимость стыковочных работ,
вкл. НДС 18%

55 000,00 руб.

Полная стоимость комплектных зданий в г. Иваново,
вкл. НДС 18%

2 665 661,00 руб.

Состояние товара

Под заказ, производство (уточнить при заказе) 5 – 6 недель (на дату 07.12.2016 г.)

Гарантийный срок

12 месяцев без ограничений по количеству сборки / разборки

Условия платежа

Авансовый платеж 30% и доплата 70% перед отгрузкой товара с завода СТХ CONTAINEX

Срок действия

2 недели с указанной даты предложения.

Мы надеемся, что данное коммерческое предложение отвечает Вашим требованиям и будем рады получению заказа.

С уважением,

ООО "МОБИ-БИЛД Групп"

Официальный дилер CONTAINEX Container-Handelsgesellschaft m.b.H.

Олег Кузьмин

Дополнение(я):

20161128_Beiblatt_161128105718905000000_RU_CXR

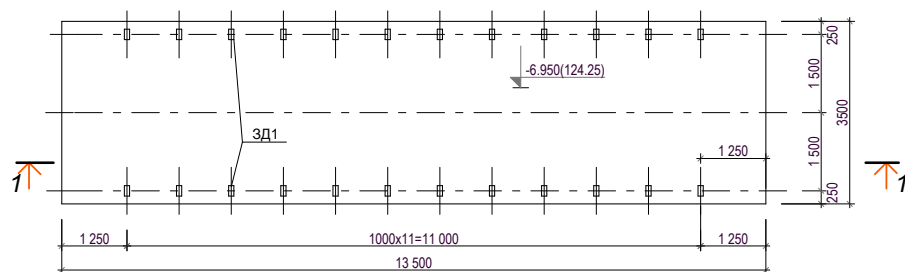
20161207_Beiblatt_161207094419341000000_RU_CXR

2238-003

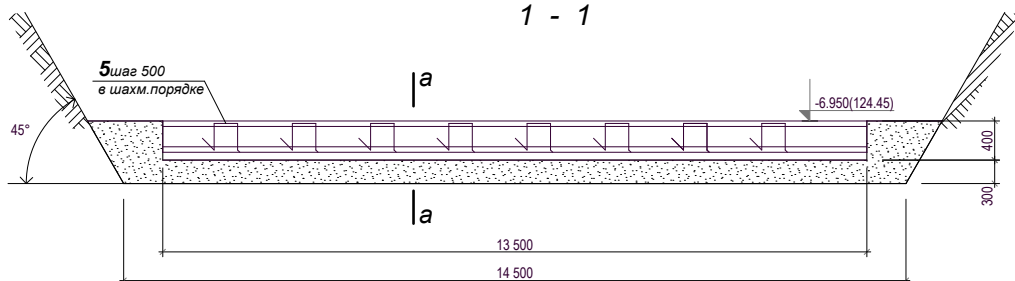
2239-001



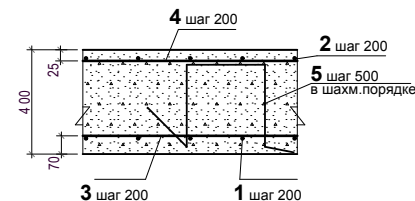
Фундамент ПЛМ1



1 - 1

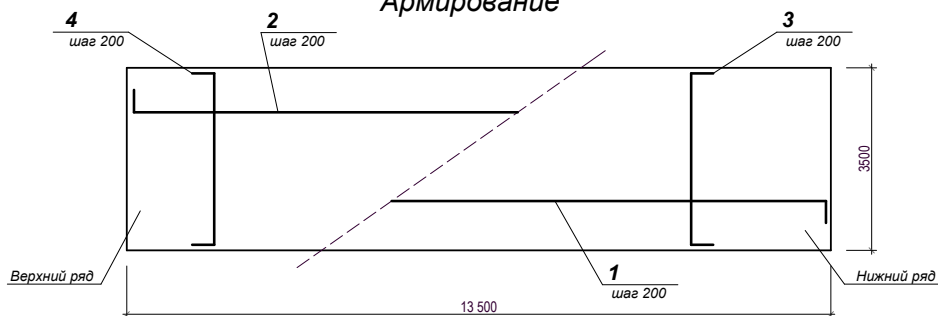


а - а



1. Общие данные и схему фундаментов см. на 88/2016-ВК л.1.
2. За отметку 0.000 принят уровень планировки над емкостью, что соответствует абсолютной отметке на местности 131.20.
3. Фундаменты разработаны для супесей с характеристиками: $\varphi=23^\circ$, $C=0.11 \text{ кгс/см}^2$, $E=261 \text{ кгс/см}^2$.
По степени морозной пучинистости слой ИГЭ-3 среднепучинистый. Нормативная глубина промерзания супесей 1,79м.
4. Данные о гидрогеологических условиях взяты из материалов инженерно-геологических изысканий, проведенных ООО "Центр проектирования и инженерных изысканий" (заказ 88/2016-ИГИ) в июне 2016 года.
5. Заложение фундаментов на насыпном грунте не допускается. Во всех случаях заглублять фундаменты в грунт естественной плотности не менее 100мм.
6. Под плитой выполнить песчаную подушку толщиной 300мм с уплотнением до плотности 1.65 т/м^3 .
7. Из-за высокого уровня грунтовых вод во избежание выдавливания емкости из земли, емкость следует закрепить к железобетонной плите стяжными ремнями (в количестве 12шт.) к анкерам (ЗД1) в плите. Между плитой и емкостью насыпать утрамбованный слой песка в 200мм.
8. Обратную засыпку выполнять среднезернистым песком с уплотнением слоями 200-300мм до плотности 1.65 т/м^3 .
9. Устройство и приёмку фундаментов производить в соответствии с требованиями СНиП 12-03-2001; СНиП 12-04-2002; СП45.13330.2012 Земляные сооружения. Основания и фундаменты; СП70.13330.2012 Несущие и ограждающие конструкции.
10. Спецификацию материалов см. на ВК.АС л.2.

Армирование



СОГЛАСОВАНО:

Взамен инв. N

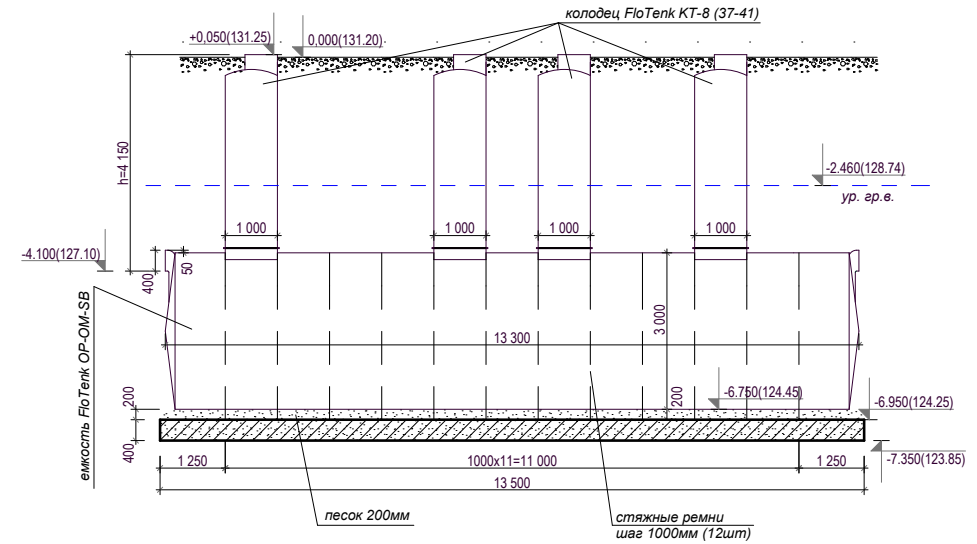
Подпись и дата

Инв. N подл.

Спецификация монолитной плиты ПЛМ1

Марка Поз.	Обозначение	Наименование	Кол.	Масса ед.кг	Примечание
		Сборочные единицы			
Зд1	см.ведомость деталей	Изделие закладное	24	4.0	96.0
		Детали:			
1	ГОСТ 5781-92*	Ф10А400 L=13450	18	8.3	149.4
2	— // —	Ф10А400 L=13450	18	8.3	149.4
3	— // —	Ф10А400 L=3450	68	6.9	469.2
4	— // —	Ф10А400 L=3450	68	6.9	469.2
5	см.ведомость деталей	Ф6А240 L=1630	142	0.36	51.2
		Материалы:			
		Бетон кл.В15 W4 F50	18.9		м ³
		<u>Закладная ЗД1:</u>			
	ГОСТ 5781-92*	Ф20А400 L=480	2	1.2	
	ГОСТ 19903-74	Пластина 100x10 L=200	1	1.6	

Схема установки емкости



1. Данный лист см. совместно с ВК.АС л.1.
2. За отметку 0.000 принят уровень планировки над емкостью.
3. Грунтовые воды ненапорные, установившийся уровень зафиксирован на глубине 2.46м, что соответствует абсолютной отметке 128.74 м.
4. Вода для всех марок бетонов и цементов неагрессивная. По степени агрессивного воздействия на арматуру железобетонных конструкций вода неагрессивная при постоянном погружении и не агрессивная при периодическом смачивании.

Ведомость деталей

Поз.	Эскиз
Зд1	
5	