

Ведомость ссылочных и прилагаемых документов

Обозначение	Наименование	Примечание
	<u>Ссылочные документы</u>	
5.905-26.04 вып.1	Уплотнение вводов инженерных коммуникаций зданий и сооружений в газифицированных городских и нас. пунктах	
СП 30.13330.2016	Внутренний водопровод и канализация зданий	
СП 40-101-96	Проектирование и монтаж трубопроводов из полипропилена "Рондом сополимер"	
СП 73.13330.2012	Внутренние санитарно-технические системы зданий	
	<u>Прилагаемые документы</u>	
07.06/2016-ВК.С	Спецификация оборудования, изделий и материалов	3 стр.

Ведомость рабочих чертежей основного комплекта

Лист	Наименование	Примечание
1	Общие данные (начало)	
2	Общие данные (окончание)	
3	План на отм. +0,200, М 1:100 с сетями В1,Т3,К1,К2	
4	План на отм. +6,000, М 1:100 с сетями В1,Т3,К1,К2	
5	План кровли, М 1:100 с сетью К2	
6	АксонOMETрическая схема В1, Т3, К1	
7	АксонOMETрическая схема К2	
8	Противопожарная муфта	
9	Оборудование пожарного шкафа	
10	Детализовка водосточной воронки; крепление трубопроводов	

Основные показатели по системе водопровода и канализации

Наименование системы	Потребный напор на вводе, м	Расчетный расход				Установленная мощность электродвигателей, кВт	Примечание
		м³/сут	м³/ч	л/с	при пожаре, л/с		
Хоз.пит. водопровод общее	19	0,16	0,271	0,219	2,819	-	В1+Т3
Хоз.пит. водопровод Т3	-	0,07	0,169	0,139	-	-	
Хоз.быт. канализация	-	0,16	0,271	0,219	-	-	
Внутренний пожарный водопровод	25	-	-	2,6	-	-	
Наружное пожаротушение	-	-	-	15	-	-	

Технические решения, принятые в рабочих чертежах, соответствуют требованиям экологических, санитарно-гигиенических, противопожарных и других норм, действующих на территории РФ и обеспечивают безопасную для жизни и здоровья людей эксплуатацию объекта при соблюдении предусмотренных рабочими чертежами мероприятий.

Взам. инв. N

Подпись и дата

Инв. N подл.

ОБЩИЕ УКАЗАНИЯ

Рабочие чертежи разработаны в соответствии с действующими на территории Российской Федерации нормами, правилами и стандартами.

Проект выполнен на основании:

- Задания на проектирование;

В здании ремонтной зоны предусматривается устройство систем:

- хозяйственно-питьевого водоснабжения;

- горячего водоснабжения (Приготовление горячего водоснабжения осуществляется в котельной (см.раздел ОВ));

- хозяйственно-бытовой канализации.

Монтаж систем водоснабжения и канализации производить в соответствии с требованиями СП 73.13330.2012, СП 40-101-96.

Системы внутреннего водопровода и канализации рассчитаны в соответствии с требованиями СП 30.13330.2016.

Трубопроводы систем холодного В1 и горячего Т3 водоснабжения запроектированы из полипропиленовых труб.

Трубопроводы системы хозяйственно-бытовой канализации запроектированы из полипропиленовых труб по ГОСТ 32414-2013.

Водоснабжение здания обеспечивается от скважины, расположенной рядом с проектируемым магазином.

Требуемый напор от наружной сети водопровода составляет 19м и обеспечивается насосным оборудованием, установленным в скважине.


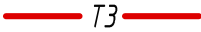

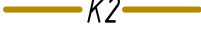
Горячее водоснабжение здания обеспечивается от двух местных водонагревателей, объемом 30 л и мощностью 1,5 кВт, устанавливаемых в санитарно-технических узлах.

Согласно СП 10.13130.2009 здание оборудуется внутренним пожарным водопроводом. При этом необходимо обеспечить 1 струю, расходом 2,6 л/с. Пожарные краны на планах расстановлены с учетом обеспечения тушения любой точки здания.

Для предотвращения распространения пожара проходы водопроводных полипропиленовых труб через стены и перекрытия выполняются с помощью противопожарной мастики.

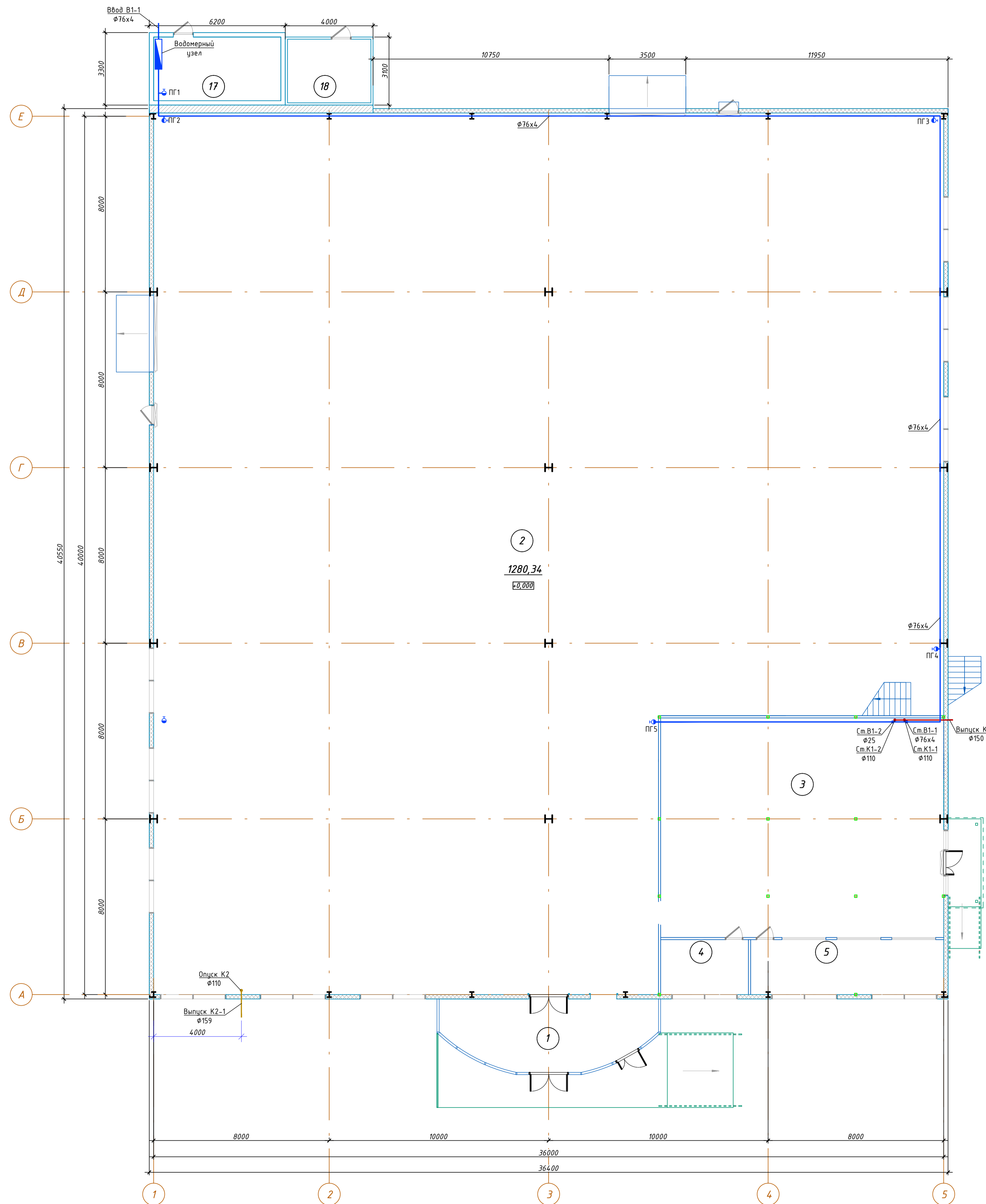
Для предотвращения распространения пожара проходы канализационных НПВХ через стены и перекрытия выполняются с помощью противопожарных муфт.

Условные обозначения

N п/п	Наименование	Обозначение
1	Водопровод хозяйственно-питьевой	
2	Трубопровод горячей воды для горячего водоснабжения подающий	
3	Хозяйственно-бытовая канализация (безнапорная)	
4	Водосток К2 (безнапорная)	

Инв. N подл.	Взам. инв. N
Подпись и дата	

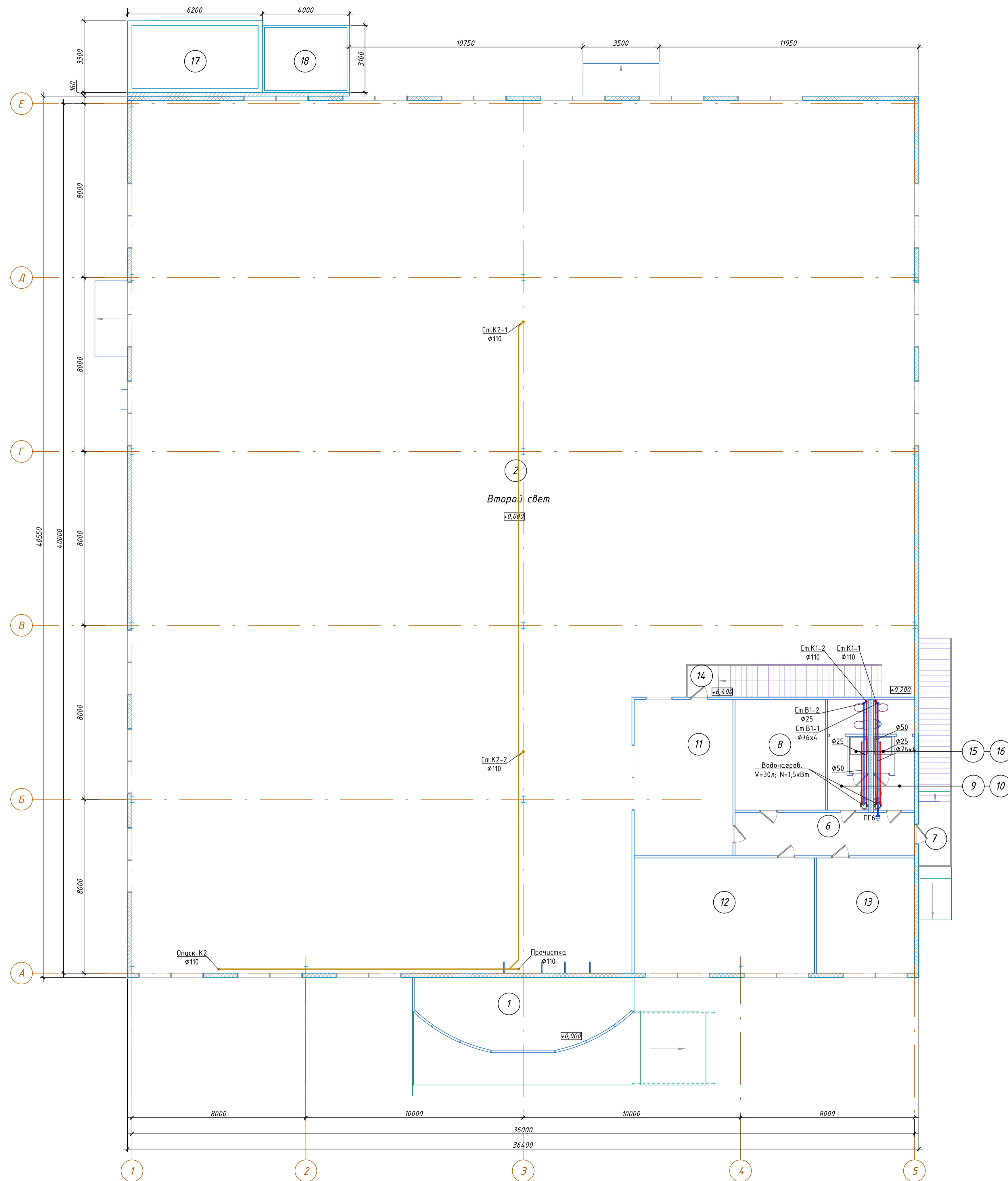
План на отм. +0,200, М 1:100 с сетями В1,Т3,К1,К2



Экспликация помещений

№ пом.	Наименование	Площадь, м ²
1	Тамбур	28,25
2	Торговый зал хозяйственных товаров	1280,34
3	Торговый зал строительных товаров	128,96
4	Кабинет заведующего торговым залом строительных товаров	10,00
5	Кассы	21,99
6	Коридор	16,49
7	Лестничная площадка	4,50
8	Раздевалка мужская	21,16
9	Санузел женский	7,70
10	Санузел мужской	7,70
11	Кабинет заведующего торговым залом хозяйственных товаров	32,73
12	Раздевалка женская	43,98
13	Комната приема пищи	23,83
14	Лестничная площадка	2,25
15	Душевая женская	1,48
16	Душевая мужская	1,48
17	Существующий ИТП	16,82
18	Существующая электрощитовая	11,02

ИТОГО 1632,84 м²
(без ИТП и ЭЩ)

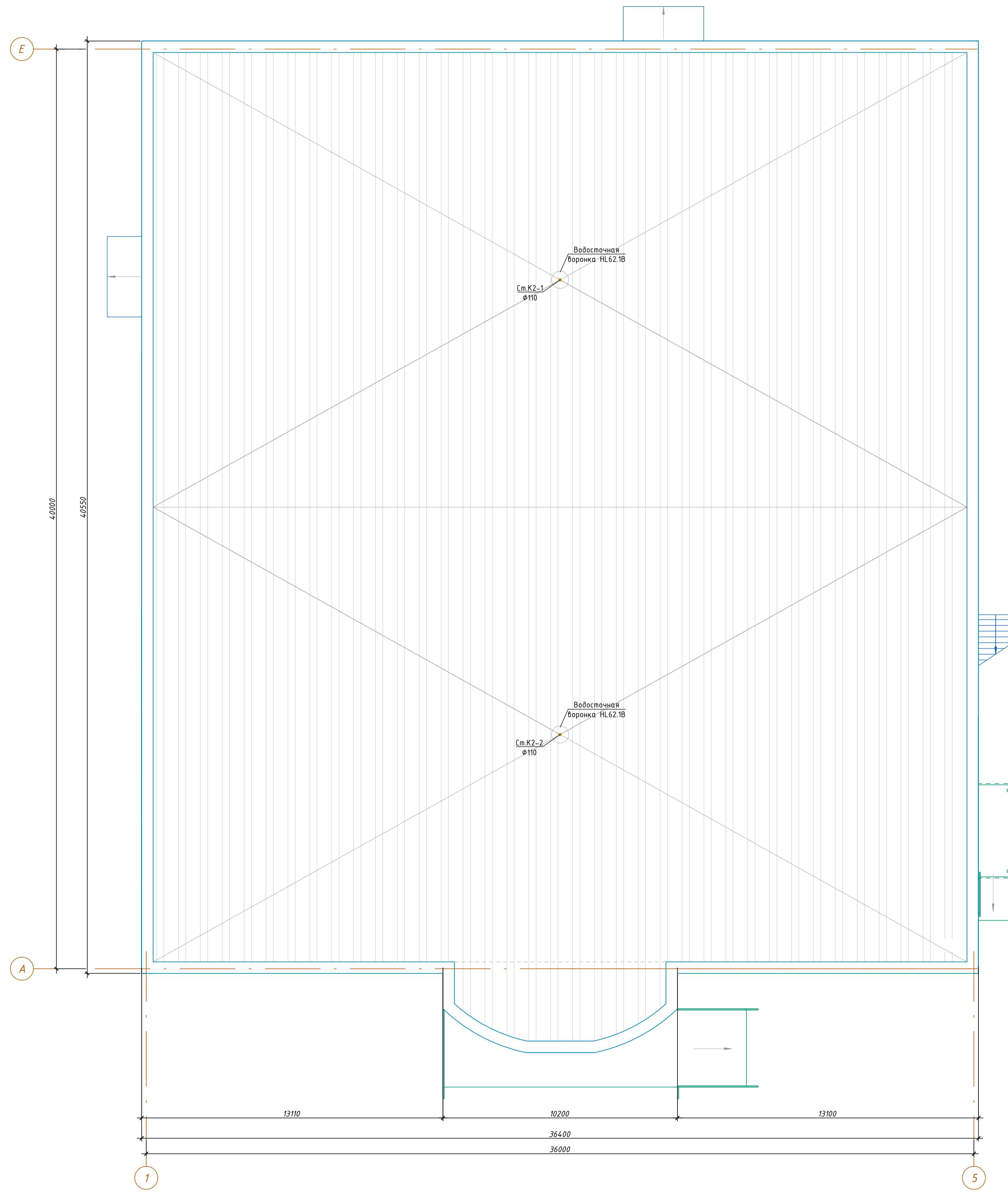


Экспликация помещений

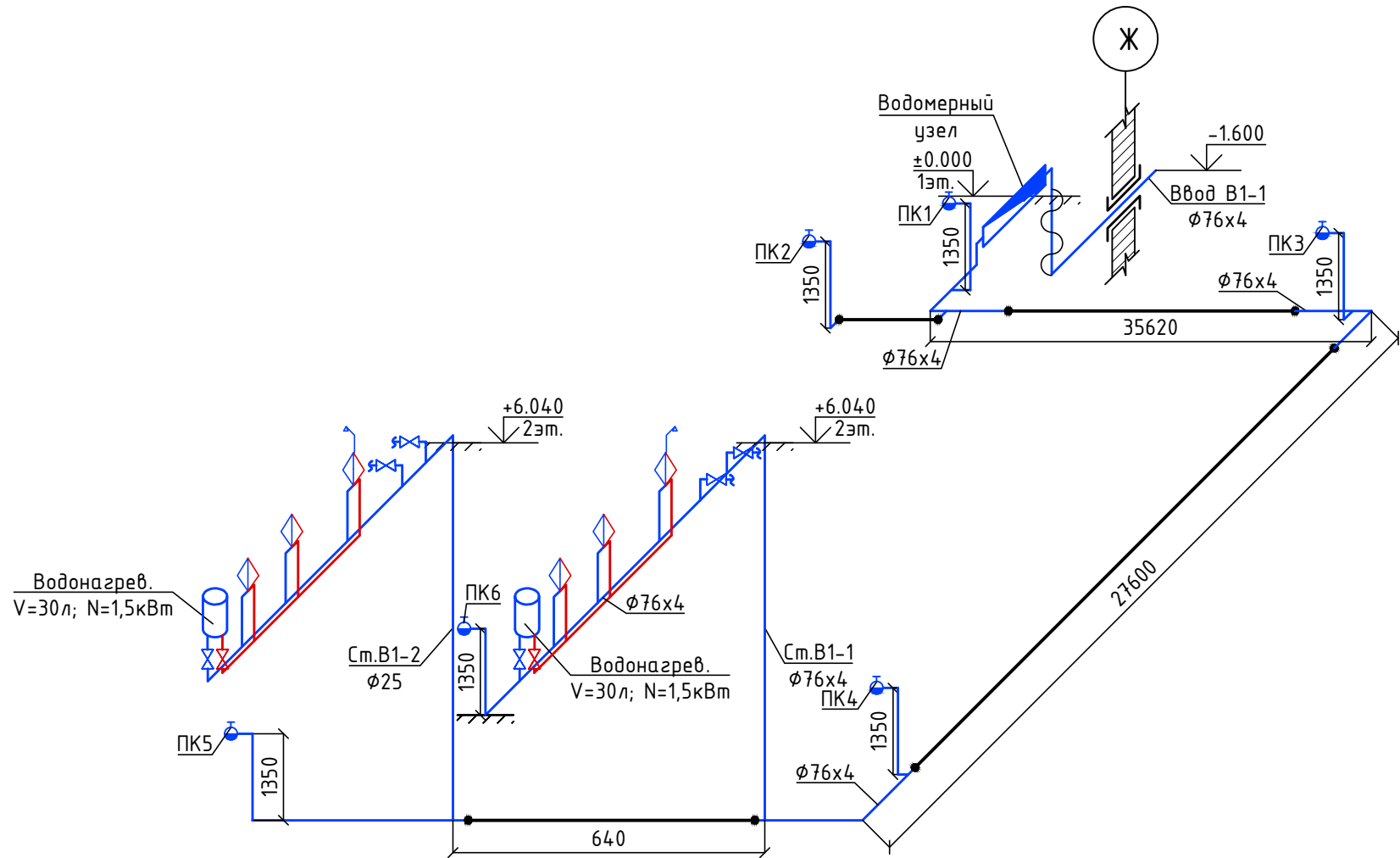
№ пом.	Наименование	Площадь, м ²
1	Тамбур	28,25
2	Торговый зал хозяйственных товаров	1280,34
3	Торговый зал строительных товаров	128,96
4	Кабинет заведующего торговым залом строительных товаров	10,00
5	Кассы	21,99
6	Коридор	16,49
7	Лестничная площадка	4,50
8	Раздевалка мужская	21,16
9	Санузел женский	7,70
10	Санузел мужской	7,70
11	Кабинет заведующего торговым залом хозяйственных товаров	32,73
12	Раздевалка женская	43,98
13	Комната приема пищи	23,83
14	Лестничная площадка	2,25
15	Душевая женская	1,48
16	Душевая мужская	1,48
17	Существующий ИТП	16,82
18	Существующая электрощитовая	11,02

ИТОГО 1632,84 м²
(без ИТП и ЭЩ)

План кровли, М 1:100 с сетью К2



АксонOMETрическая схема В1,Т3



АксонOMETрическая схема К1

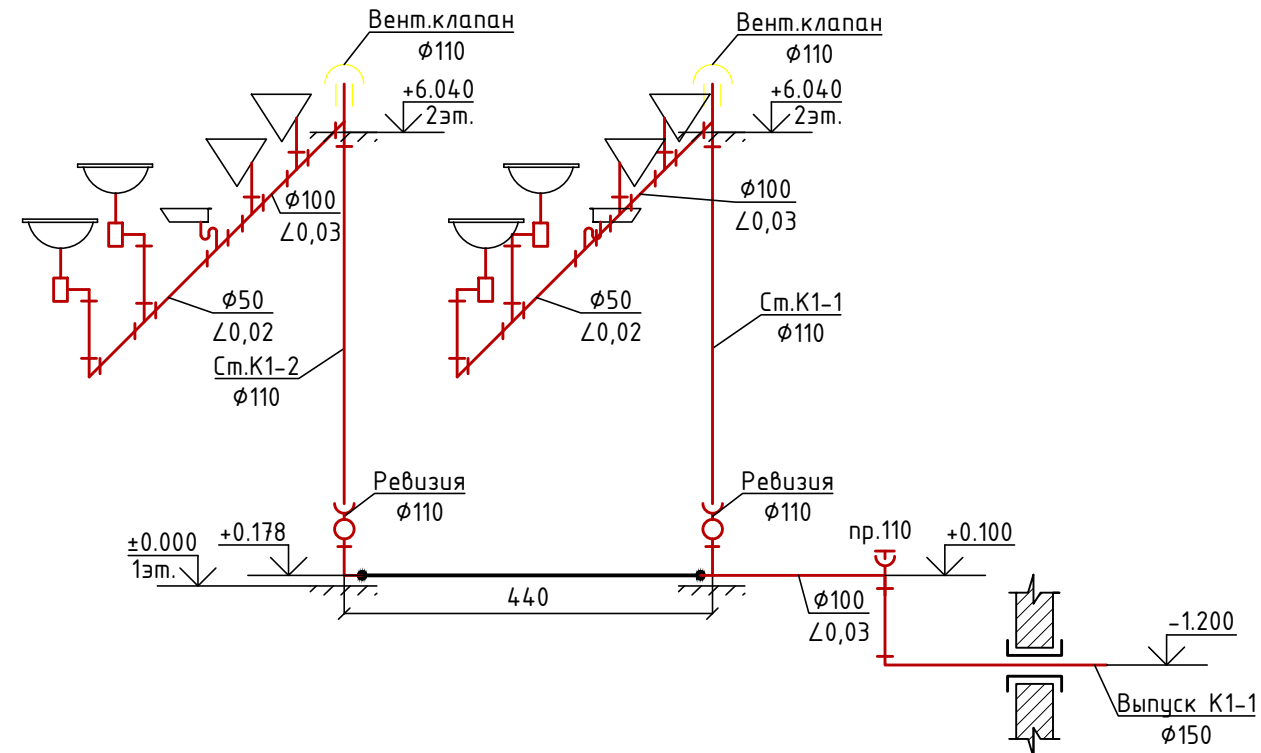
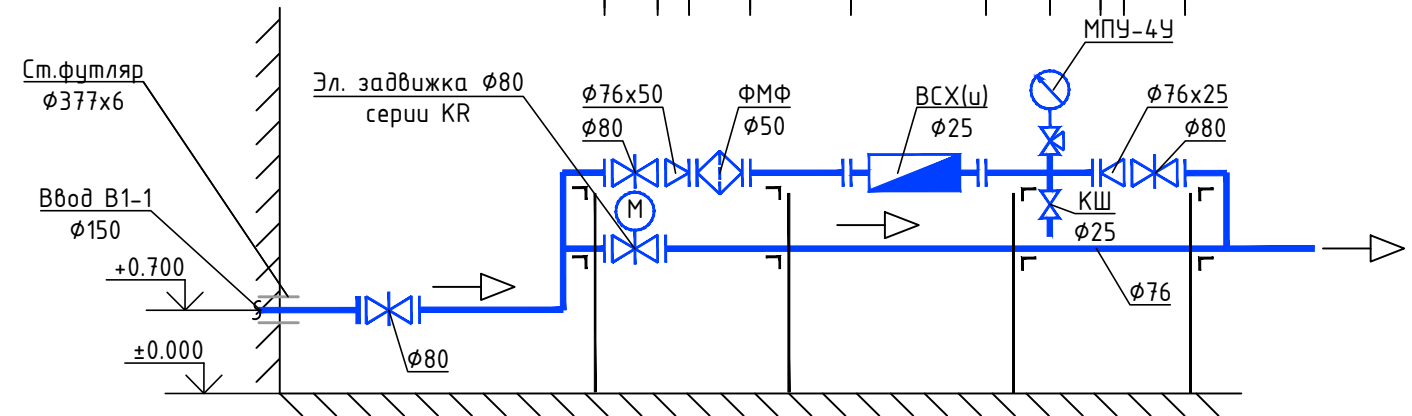
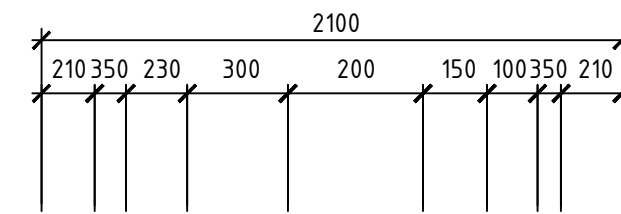
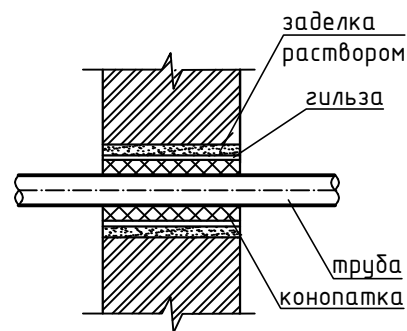


Схема водомерного узла



5

ПРОКЛАДКА ТРУБОПРОВОДА ЧЕРЕЗ СТЕНЫ

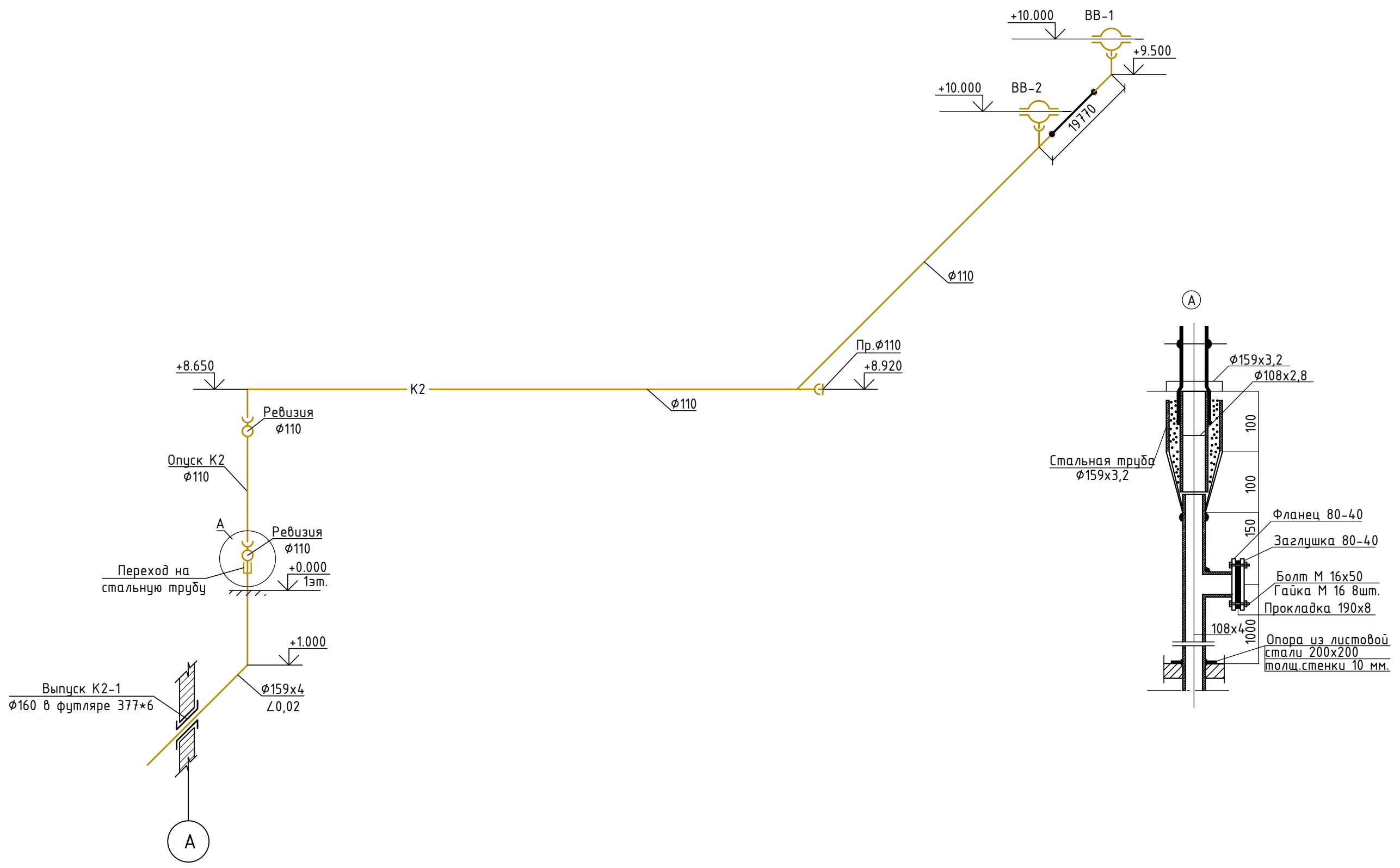


Взам. инв. N

Подпись и дата

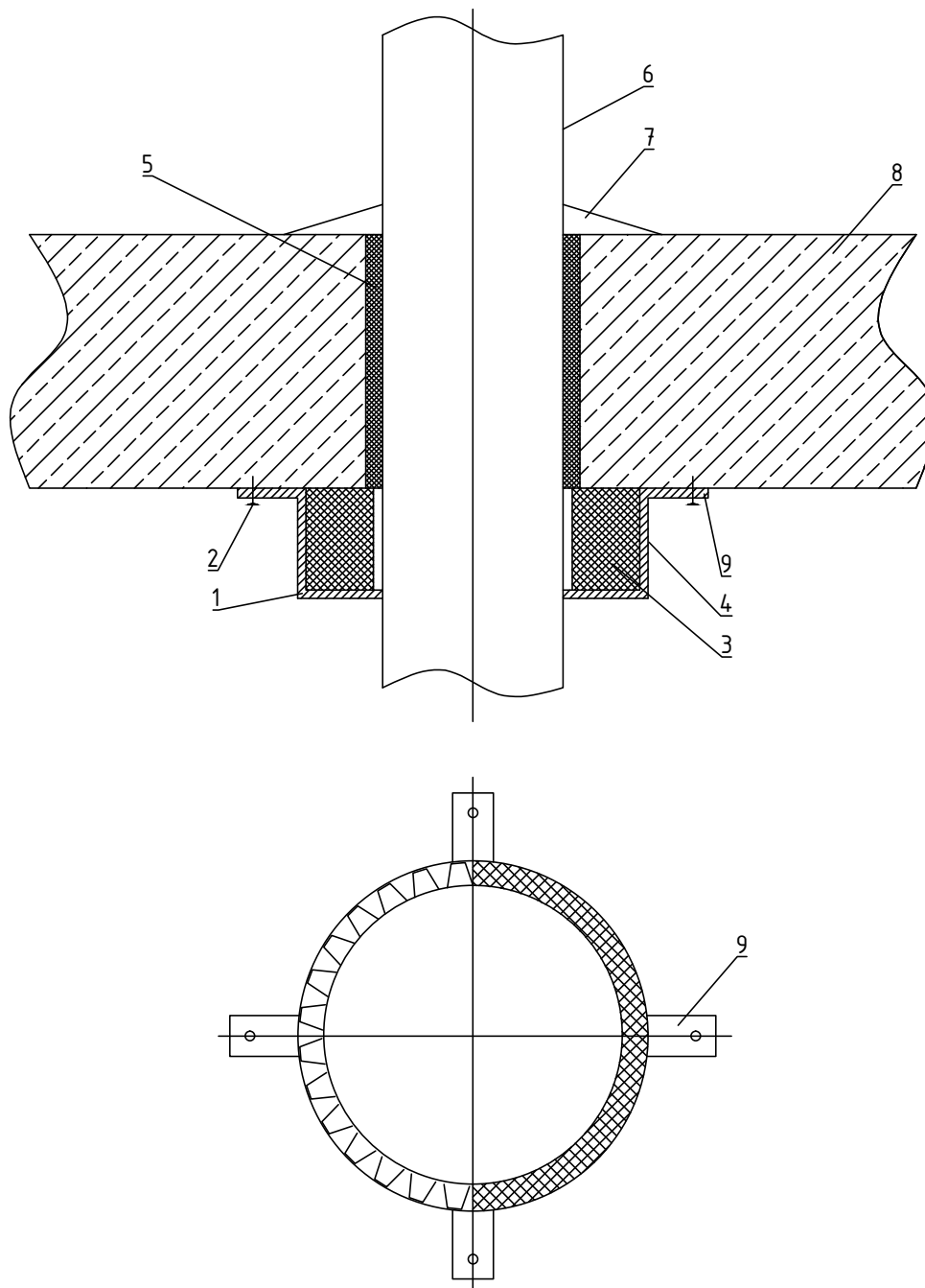
Инв. N подл.

АксонOMETрическая схема K2



Инд. N подл.	Подпись и дата	Взам. инв. N

Противопожарная муфта



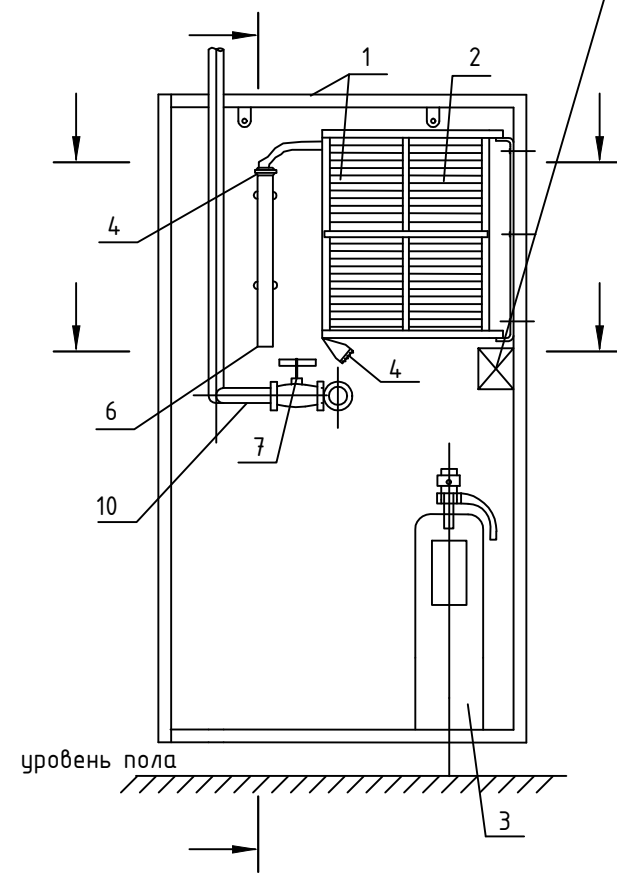
1. Корпус муфты
2. Крепежный элемент (дюбель/саморез)
3. Вкладыш из резиноподобного терморасширяющегося материала
4. Замок-стяжка
5. Гидроизоляция
6. Труба полимерная, канализационная
7. заделка растворная
8. Перекрытие железобетонное
9. Лепестки для крепления муфты

Взам. инв. N

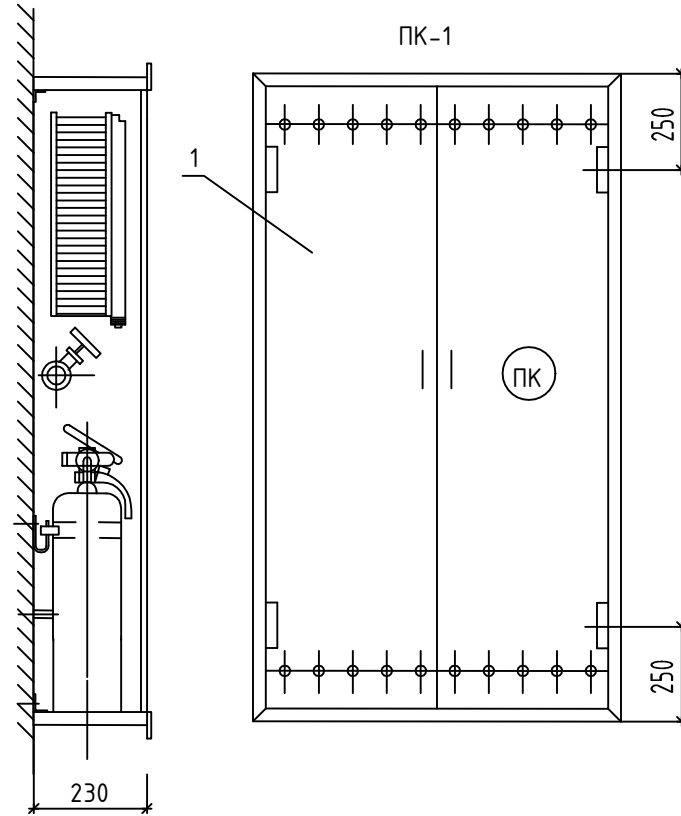
Подпись и дата

Инв. N подл.

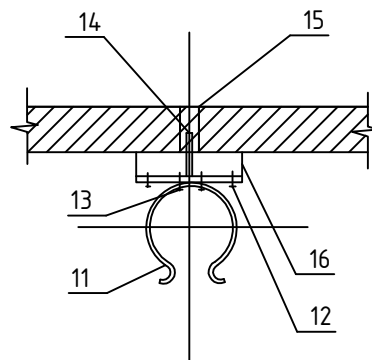
Место установки дистанционного пускателя открывания задвижки



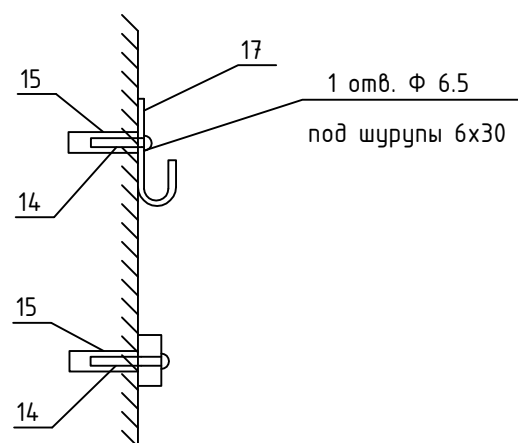
3-3 Шкаф пожарного крана



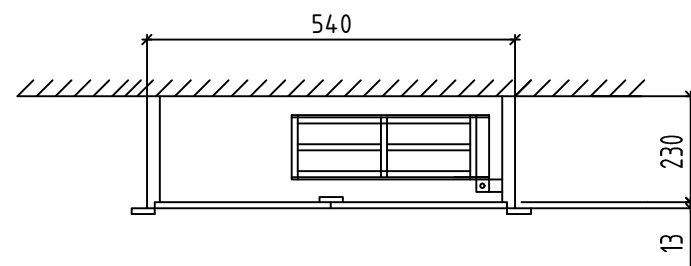
Деталь крепления ствола



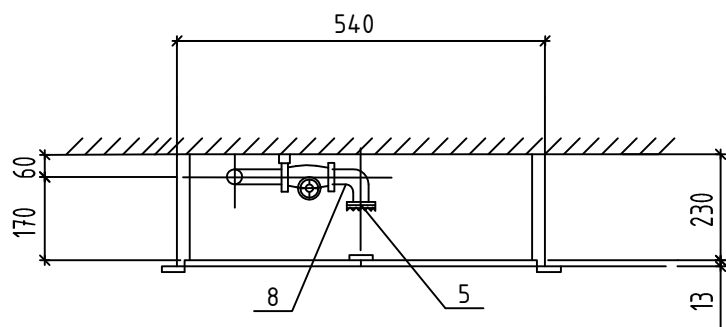
Деталь крепления огнетушителя



1-1



2-2



Марка поз.	Обозначение	Наименование	Кол.	Масса ед, кг	Примечание
<u>Стандартные изделия</u>					
1	Ш-ПК-0 Пульс-320 Н	Шкаф пожарного крана ПК с полкой для пожарного рукава, с кронштейном	1		*
2	ГОСТ Р 51844-2009	Пожарный рукав напорный Ф 51	1		*
3	ГОСТ Р 51067-2001	Огнетушитель ОУ-2	1	13,5	*
4	ГР-50 ГОСТ 5761-2000	Соединительная головка рукавная	2		*
5	ГЦ-50 ГОСТ 5761-2000	Соединительная головка цапковая	1		*
6	РС-50 ГОСТ 5761-2000	Ствол пожарный ручной Ф19	1		*
7	1БЗр ГОСТ 5761-2000	Запорный клапан пожарный Ф 50	1		*
8	ГОСТ 8946-75*	Угольник проходной из ковкого чугуна Ц-50	1		
9	ГОСТ 6557-89	Кольца резиновые соединительные			
10	ГОСТ 3262-75*	Труба 50 х2,8	0,11м		
11	ГОСТ 17020-78*	Держатель К II-18-3,4-25	2	0,041	
12	ГОСТ 1145-80*	Шуруп 1-6x30	4		
13	ГОСТ 1144-80*	Шуруп 1-3x30	4		
14	ГОСТ 1145-80*	Шуруп 1-4x50	4		
<u>Детали</u>					
15		Дюбель	12		
16		Деревянная прокладка 150x190 толщ.4,0	2		
17		Полоса 4x30; L=140	2	0,13	0,26кг
<u>Древесина</u>					
18	ГОСТ 8486-86*Е	Брусок 37x37 L=805	4		

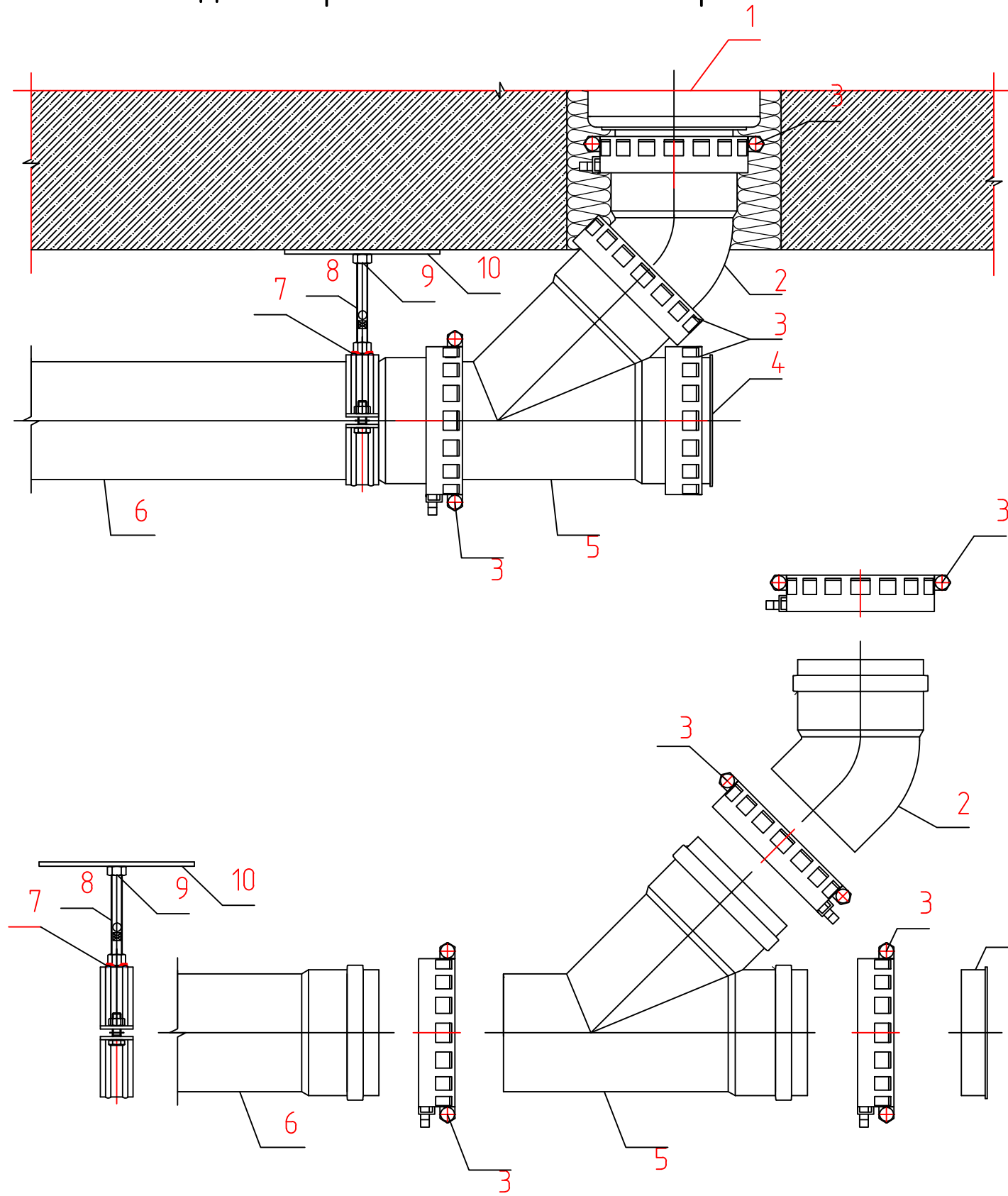
Оборудование и изделия, обозначенные * , применять только прошедшие обязательную сертификацию в области пожарной безопасности.

Взам. инв. N

Подпись и дата

Инв. N подл.

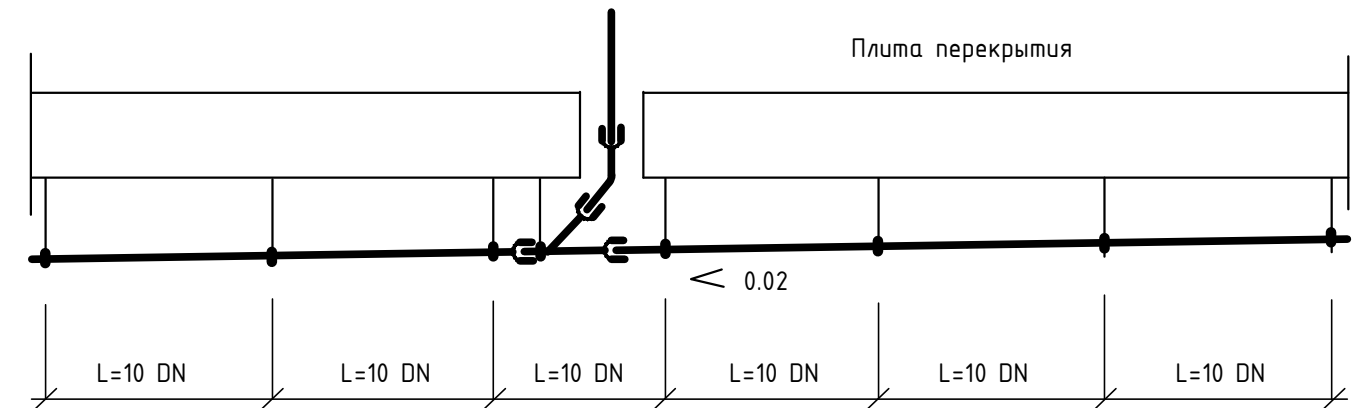
Детализировка водосточной воронки



Спецификация

Поз.	Обозначение	Наименование	Кол.	Массаед., кг	Примечание
1		Воронка DN 110	1	-	шт.
2	123444001	Отвод из ПП РЕHAU, 45/110	1	-	шт.
3	00058771	Фиксирующий хомут РК-NG, DN 110	1	-	шт.
4	121 474 001	Заглушка из ПП РЕHAU, DN 110	1	-	шт.
5	122 984 001	Тройник из ПП РЕHAU, 110/110/45	1	-	шт.
6	120 294 200	Труба из ПП РЕHAU, 1000 мм, DN 110	1	-	шт.
7	Walraven 3343116	BIS 2S Хомут с ерпн М8/М10 108-114 мм	1	-	шт.
8	Walraven 6303010	BIS Шпилька М10, 1 м	1	-	шт.
9	Walraven 6703010	BIS Подпятник М10	1	-	шт.
10	Walraven 6093010	BIS Клиновой анкер М10 -10/90	1	-	шт.

Крепление подвешенного трубопровода



Максимально допустимое расстояние между креплениями

Диаметр трубы DN	Горизонтальный участок м	Вертикальный участок м
50	0,50	1,50
110	1,10	2,00

Ив. N подл.
Подпись и дата
Взам. инв. N

Поз.	Наименование и техническая характеристика	Тип, марка, обозначение документа, опросного листа	Код оборудования, изделия, материала	Завод-изготовитель	Ед. изм.	Кол.	Масса ед., кг	Примечание
1	2	3	4	5	6	7	8	9
	<u>Водопровод хоз.питьевой холодной В1</u>							
1	Водомерный узел							
1.1	Счетчик холодной воды крыльчатый с имп. выходом ϕ 25	ВСХ(и)-25			шт	1		
1.2	Фильтр магнитный муфтовый ϕ 50	ФММ 50			шт	1		
1.3	Задвижка ϕ 80				шт	3		
1.4	Задвижка с электроприводом ϕ 80				шт	1		
1.5	Манометр показывающий МП-3У, Ру=10кгс/см	ГОСТ 2405-88 (МП-3У)			шт	1	0,92	
1.6	Переход ст. концентр. 76-50				шт	1		
1.7	Переход ст. концентр. 76-25				шт	1		
1.8	Вентиль запорный муфтовый 15ч8р2 ϕ 15мм.	ГОСТ 5761-74			шт	1	0,8	
1.9	Трехходовой кран 14м1, Ру-1,6 МПа ϕ 15	ТУ 26-07-1061-73			шт	1	0,26	
2	Трубы стальные электросварные прямошовные ϕ 76x4	ГОСТ 10704-91			м	105		
3	Труба из полипропилена "Рандом сополимер" ϕ 25	PN10			м	20		
4	Вентиль пожарный проходной муфтовый Ду=50мм, Ру=1,0МПа	1Б1р; ТУ 26-07-225-78		ВНПО "Криотехника"	шт	6		
5	Рукав пожарный напорный льноджутовый L=20,0м	ДВН 51 ТУ 17РСФСР 40-10257-82		Павловский льнокомбинат	шт	6		
6	Ствол пожарный ручной	РС-50; ТУ 22-4814-80		ОАО "Пожтехника", г.Торжок	шт	6	0,27	
7	Головка соединительная напорная	ГР-50; ТУ 78.7.302-91			шт	6	0,29	
8	Головка соединительная напорная	ГМ-50			шт	12	0,17	
9	Огнетушитель настенный	ОУ-2			шт	6		
10	Шкаф пожарный	ШПК-Пульс-315Н		НПО "Пульс"	шт	6		
11	Угольник 90° ПП ϕ 25	PN20			шт	4		
12	Тройник ПП ϕ 25	PN20			шт	7		

Взам. инв. N

Подпись и дата

Инв. N подл.

Поз.	Наименование и техническая характеристика	Тип, марка, обозначение документа, опросного листа	Код оборудования, изделия, материала	Завод-изготовитель	Ед. изм.	Кол.	Масса ед., кг	Примечание
1	2	3	4	5	6	7	8	9
15	Муфта комб. (нар. резьба) $\phi 25$	PN20			шт	4		
16	Подводка гибкая к умывальнику, мойке, биде L=0,8м				шт	6		
17	Подводка гибкая к унитазу L=0,5м				шт	4		
<u>Водопровод хозяйственной горячей Т3,Т4</u>								
1	Водонагреватель электрический накопительный 30л, 1,5 кВт	ABS ANDRIS LUX 30 OR			шт	2		
2	Труба из полипропилена "Рандом сополимер" $\phi 25$	PN20			м	20		
3	Кран шаровый из PPRC $\phi 25$	PN20			шт	4		
4	Угольник 90° ПП $\phi 25$	PN20			шт	4		
5	Тройник ПП $\phi 25$	PN20			шт	4		
6	Подводка гибкая к умывальнику, мойке L=0,8м				шт	6		
7	Смеситель для душа со стационарной душевой сеткой и трубкой	ГОСТ 25809-83*			шт	2		
8	Смеситель для умывальника	ГОСТ 25809-83*			шт	4		
<u>Хозяйственно-бытовая канализация К1</u>								
1	Труба раструбная канализационная ПП-Г 110x2,7	ГОСТ 32414-2013			м	35		
2	Труба раструбная канализационная ПП-Г 50x2,7	ГОСТ 32414-2013			м	12		
3	Тройник 45° PP-H 110	ГОСТ 32414-2013			шт	8		
4	Тройник 45° PP-H 50	ГОСТ 32414-2013			шт	4		
6	Отвод 90° PP-H 110	ГОСТ 32414-2013			шт	2		
7	Отвод 90° PP-H 50	ГОСТ 32414-2013			шт	2		
8	Переход (редукция) 110x50 PP-H	ГОСТ 32414-2013			шт	2		
9	Ревизия PP-H $\phi 110$	ГОСТ 32414-2013			шт	2		
10	Прочистка PP-H $\phi 110$	ГОСТ 32414-2013			шт	1		
11	Крепление для трубы $\phi 110$				шт	25		
12	Крепление для трубы $\phi 50$				шт	5		
13	Воздушный клапан для неветилируемых канализационных стояков $\phi 100$	HL900			шт	2		
14	Муфта противопожарная $\phi 100$				шт	2		

Взам. инв. N

Подпись и дата

Инв. N подл.

Изм.	Кол.уч	Лист	N док.	Подп.	Дата

07.06/2016-ВК.С

Лист

2

Поз.	Наименование и техническая характеристика	Тип, марка, обозначение документа, опросного листа	Код оборудования, изделия, материала	Завод-изготовитель	Ед. изм.	Кол.	Масса ед., кг	Примечание
1	2	3	4	5	6	7	8	9
<u>Ливневая канализация К2</u>								
1	Водосточная воронка HL62.1B с надставным элементом из ПП и решеткой 150x150 мм из нержавеющей стали, с электроподогревом от сети напряжением 230 В, мощностью 10-30Вт, с вертикальным выпуском DN100.				компл.	2		
2	Плоский листовоуловитель для водосточной воронки				шт	2		
3	Патрубок компенсационный ϕ 100				шт	1		
4	Труба НПВХ напорная канализационная ϕ 110	ГОСТ 51613-2000			м	60		
5	Ревизия РР-Н ϕ 110	ГОСТ 32414-2013			шт	2		
6	Трубы стальные электросварные ϕ 159x4 в весьма усиленной антикоррозионной изоляции	<u>159x4 ГОСТ 10704-91</u> <u>В-20 ГОСТ 10705-80*</u>			м	10		
7	Переход на стальную трубу				шт	1		
8	Герметизация ввода ϕ 160				шт	1		
9	Прочистка РР-Н ϕ 110	ГОСТ 32414-2013			шт	1		

Инв. N подл.
Подпись и дата
Взам. инв. N

Изм.	Кол.	Лист	Индок	Подпись	Дата

07.06/2016-ВК

лист
3