

Ведомость ссылочных и прилагаемых документов

Обозначение	Наименование	Примечание
	<u>Ссылочные документы</u>	
5.905-26.04 вып.1	Уплотнение вводов инженерных коммуникаций зданий и сооружений в газифицированных городских и нас. пунктах	
СП 30.13330.2016	Внутренний водопровод и канализация зданий	
СП 40-101-96	Проектирование и монтаж трубопроводов из полипропилена "Рондом сополимер"	
СП 73.13330.2016	Внутренние санитарно-технические системы зданий	
	<u>Прилагаемые документы</u>	
001/2017-ВК.С	Спецификация оборудования, изделий и материалов	2 стр.

ОБЩИЕ УКАЗАНИЯ

Рабочие чертежи разработаны в соответствии с действующими на территории Российской Федерации нормами, правилами и стандартами.

Проект выполнен на основании:

- Задания на проектирование;

В здании коттеджа предусматривается устройство систем:

- хозяйственно-питьевого водоснабжения;

- горячего водоснабжения (Приготовление горячей воды осуществляется в бойлерной);

- хозяйственно-бытовой канализации.

Монтаж систем водоснабжения и канализации производить в соответствии с требованиями СП 73.13330.2016, СП 40-101-96.

Системы внутреннего водопровода и канализации рассчитаны в соответствии с требованиями СП30.13330.2016.

Здание коттеджа представляет собой двухэтажное отдельно стоящее здание.

Хозяйственно-питьевое водоснабжение здания предусматривается от проектируемого водопровода. Ввод водопровода в здание предусмотрен в одну нитку.

Система хозяйственно-питьевого водопровода запроектирована для подачи воды к сан.приборам.

Трубопроводы в части холодного водоснабжения приняты из полипропиленовых труб PPRC PN20.

Качество воды должно соответствовать СанПиН 2.1.4.1074-01 «Питьевая вода. Гигиенические требования к качеству воды централизованных систем водоснабжения. Контроль качества».

Система горячего водоснабжения запроектирована для подачи воды к сан.приборам в сан.узлах.

Разводка по сан.узлам и подводки к сан.-техническим приборам - из полипропиленовых труб PPRC PN20.

Монтаж, испытание и приемку сетей горячего водоснабжения следует вести согласно указаниям СП 73.13330.2012.

Система водоотведения.

Хозяйственно-бытовая сеть канализации предназначена для отведения хозяйственно-бытовых сточных вод от сан.приборов.

Для предотвращения распространения пожара проходы канализационных труб ПВХ через перекрытия выполняются с помощью противопожарных муфт.

Внутренние сети хозяйственно-бытовой канализации запроектированы из полипропиленовых труб по ГОСТ 32414-2013.

Ведомость рабочих чертежей основного комплекта

Лист	Наименование	Примечание
1	Общие данные	
2	План 1-го этажа с сетями В1,Т3,К1	
3	План 2-го этажа с сетями В1,Т3,К1	
4	АксонOMETрическая схема В1, Т3, Т4; схема водомерного узла	
5	АксонOMETрическая схема К1	
6	Противопожарная муфта	

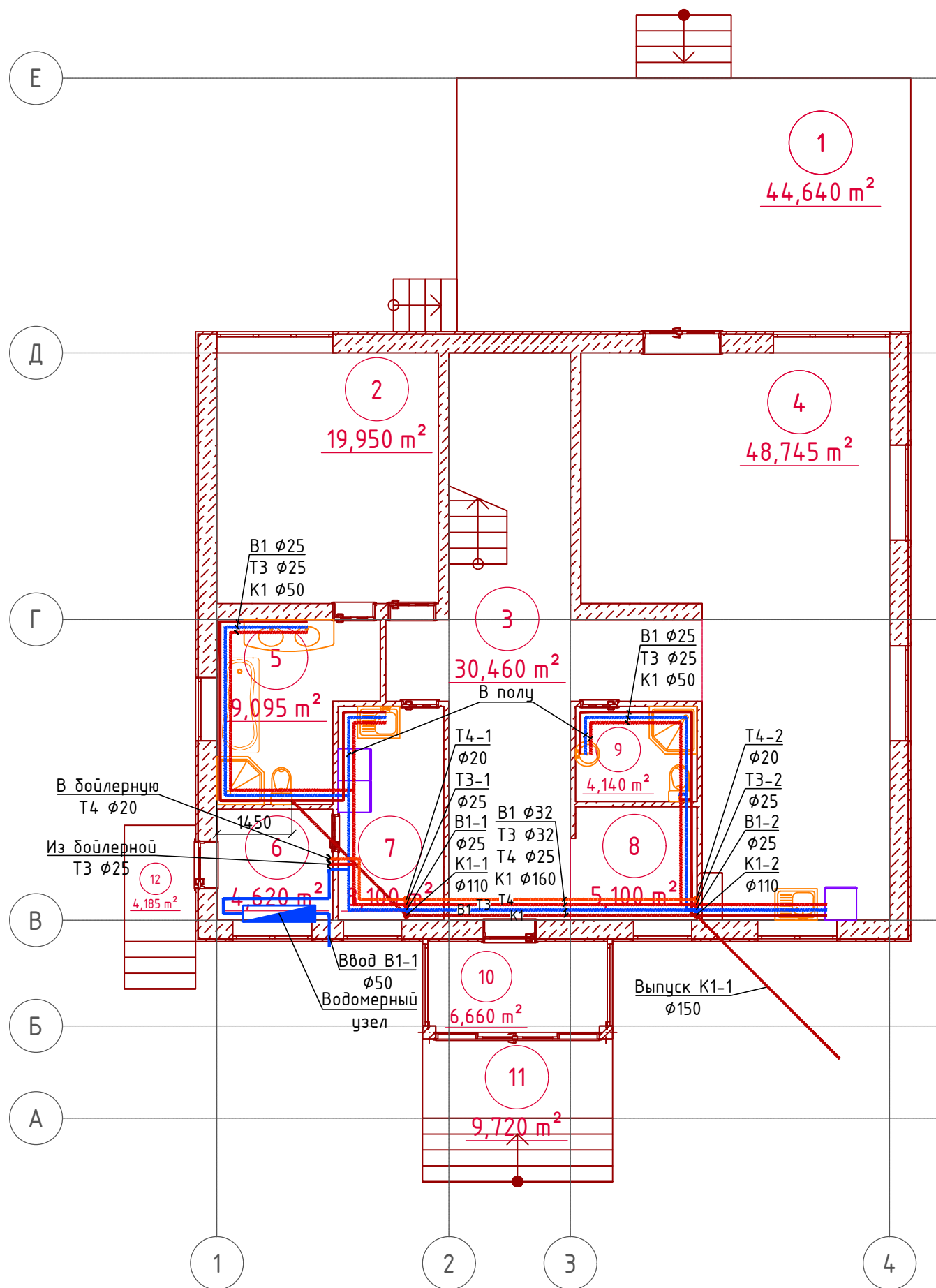
Взам. инв. N	
Подпись и дата	
Инв. N подл.	

Технические решения, принятые в рабочих чертежах, соответствуют требованиям экологических, санитарно-гигиенических, противопожарных и других норм, действующих на территории РФ и обеспечивают безопасную для жизни и здоровья людей эксплуатацию объекта при соблюдении предусмотренных рабочими чертежами мероприятий.

Главный инженер проекта

001/2017-ВК					
Индивидуальный жилой дом, расположенный по адресу _____					
Изм.	Кол.уч.	Лист	№ док.	Подп.	Дата
Разработал					
Водоснабжение и водоотведение внутреннее			Стадия	Лист	Листов
			Р	1	
Ген.дир.					
Н.контр.					
ГИП					
Общие данные					

План 1-го этажа с сетями В1,Т3,К1



Экспликация помещений

Номер помещения	Наименование	Площадь, м ²	Кат. пом-ния
1	Терраса	44,64	
2	Спальня	19,95	
3	Холл	30,46	
4	Гостиная	48,745	
5	С/У	9,095	
6	Бойлерная	4,62	
7	Постирочная	8,1	
8	Гардероб	5,1	
9	С/У	4,14	
10	Тамбур	6,66	
11	Крыльцо	9,72	
12	Крыльцо	4,185	

Условные обозначения:

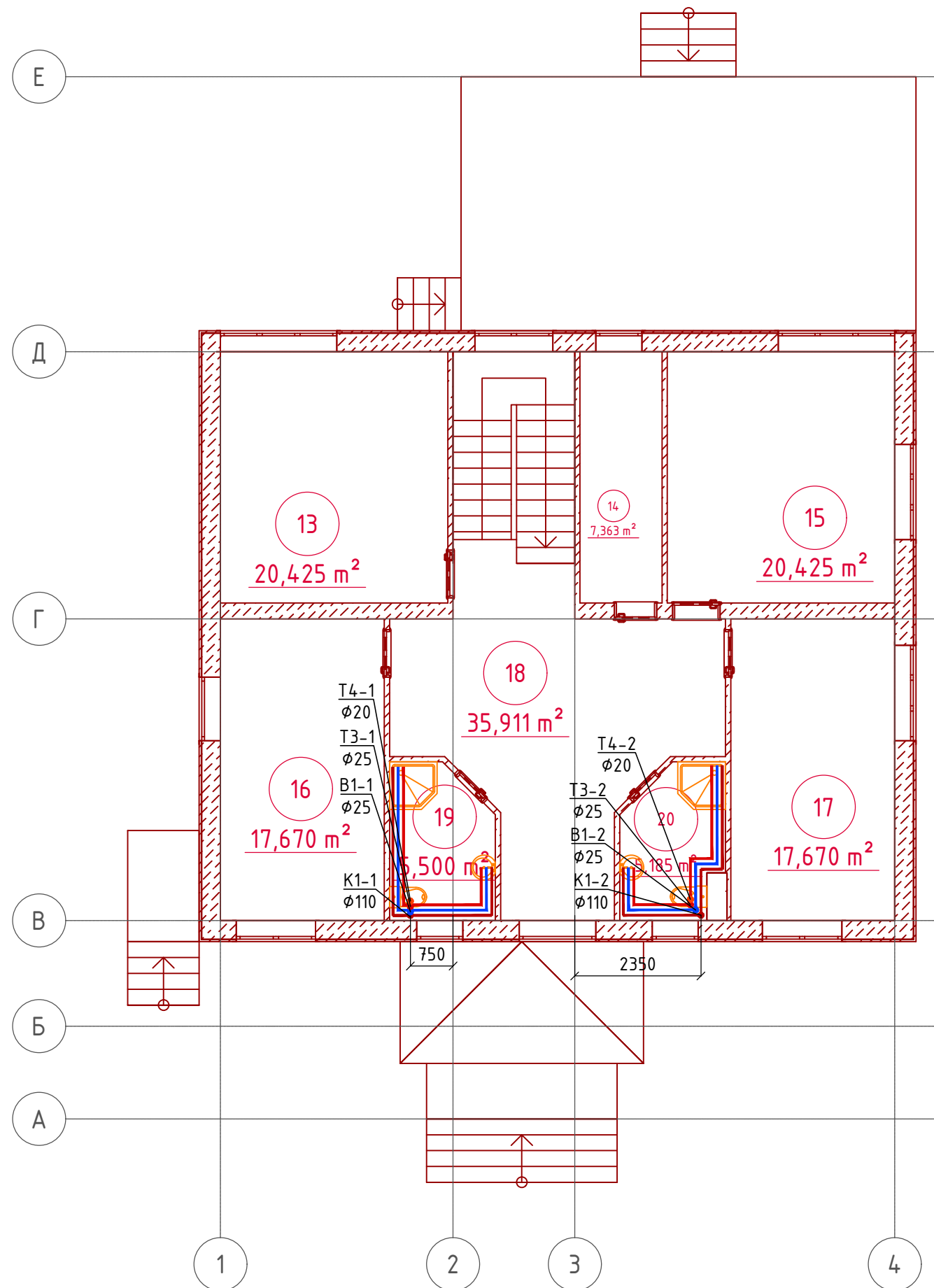
- В1 — хозяйственно-питьевой водопровод холодной воды В1
- Т3 — хозяйственно-питьевой водопровод горячей воды Т3
- К1 — хозяйственно-бытовая канализация К1 (безнапорная)
- Т4 — хозяйственно-питьевой водопровод горячей воды Т4

Взам. инв. N
Подпись и дата
Инв. N подл.

						001/2017-ВК			
						Индивидуальный жилой дом, расположенный по адресу _____			
Изм.	Кол.уч.	Лист	№ док.	Подп.	Дата	Водоснабжение и водоотведение внутреннее	Стадия	Лист	Листов
Разработал							Р	2	
Ген.дир.						План 1-го этажа с сетями В1,Т3,К1			
Н.контр.									
ГИП									

План 2-го этажа с сетями В1,Т3,К1

Экспликация помещений



Номер помещения	Наименование	Площадь, м ²	Кат. помещения
13	Кабинет	20,425	
14	Гардероб	7,363	
15	Спальня	20,425	
16	Спальня	17,67	
17	Спальня	17,67	
18	Холл	35,911	
19	С/У	5,5	
20	С/У	5,185	

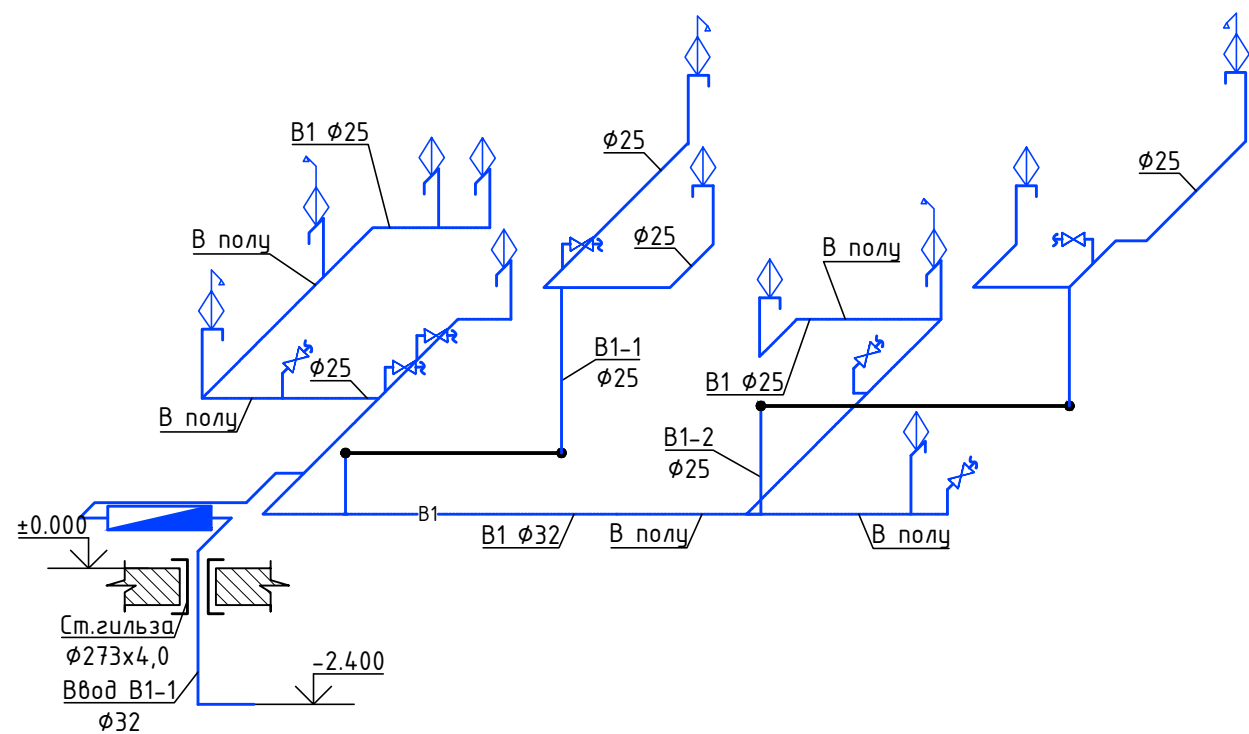
Условные обозначения:

- В1 — хозяйственно-питьевой водопровод холодной воды В1
- Т3 — хозяйственно-питьевой водопровод горячей воды Т3
- К1 — хозяйственно-бытовая канализация К1 (безнапорная)
- Т4 — хозяйственно-питьевой водопровод горячей воды Т4

Инв.№ подл. | Подпись и дата | Взам. инв. №

						001/2017-ВК			
						Индивидуальный жилой дом, расположенный по адресу _____			
Изм.	Кол.уч.	Лист	№ док.	Подп.	Дата	Водоснабжение и водоотведение внутреннее	Стадия	Лист	Листов
Разработал							Р	3	
Ген.дир.						План 2-го этажа с сетями В1,Т3,К1			
Н.контр.									
ГИП									

АксонOMETрическая схема В1



АксонOMETрическая схема Т3, Т4

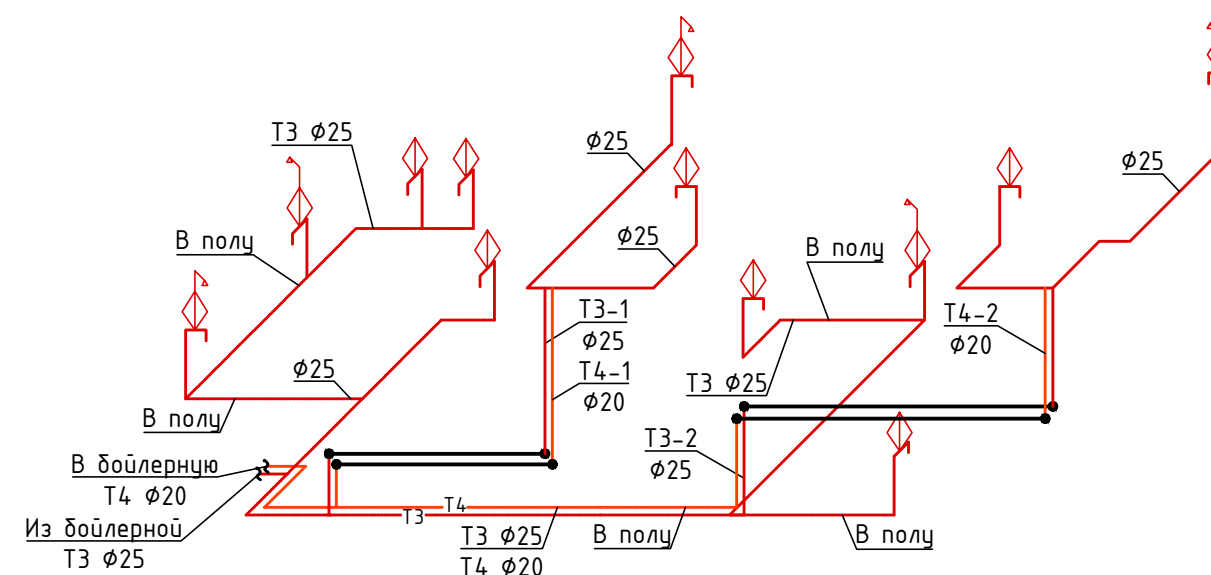
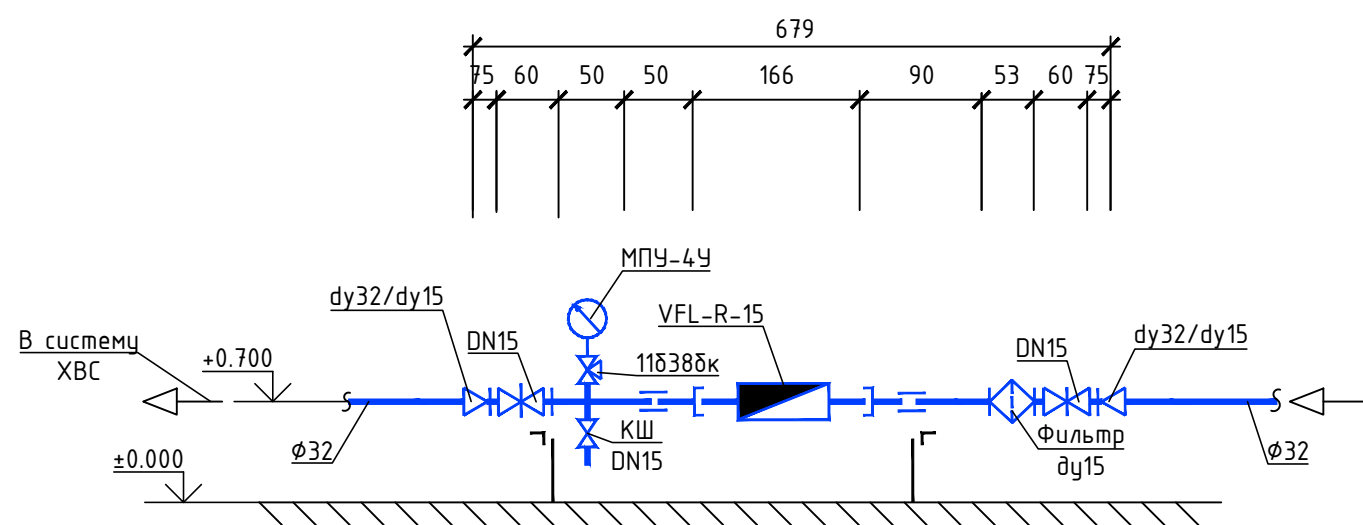


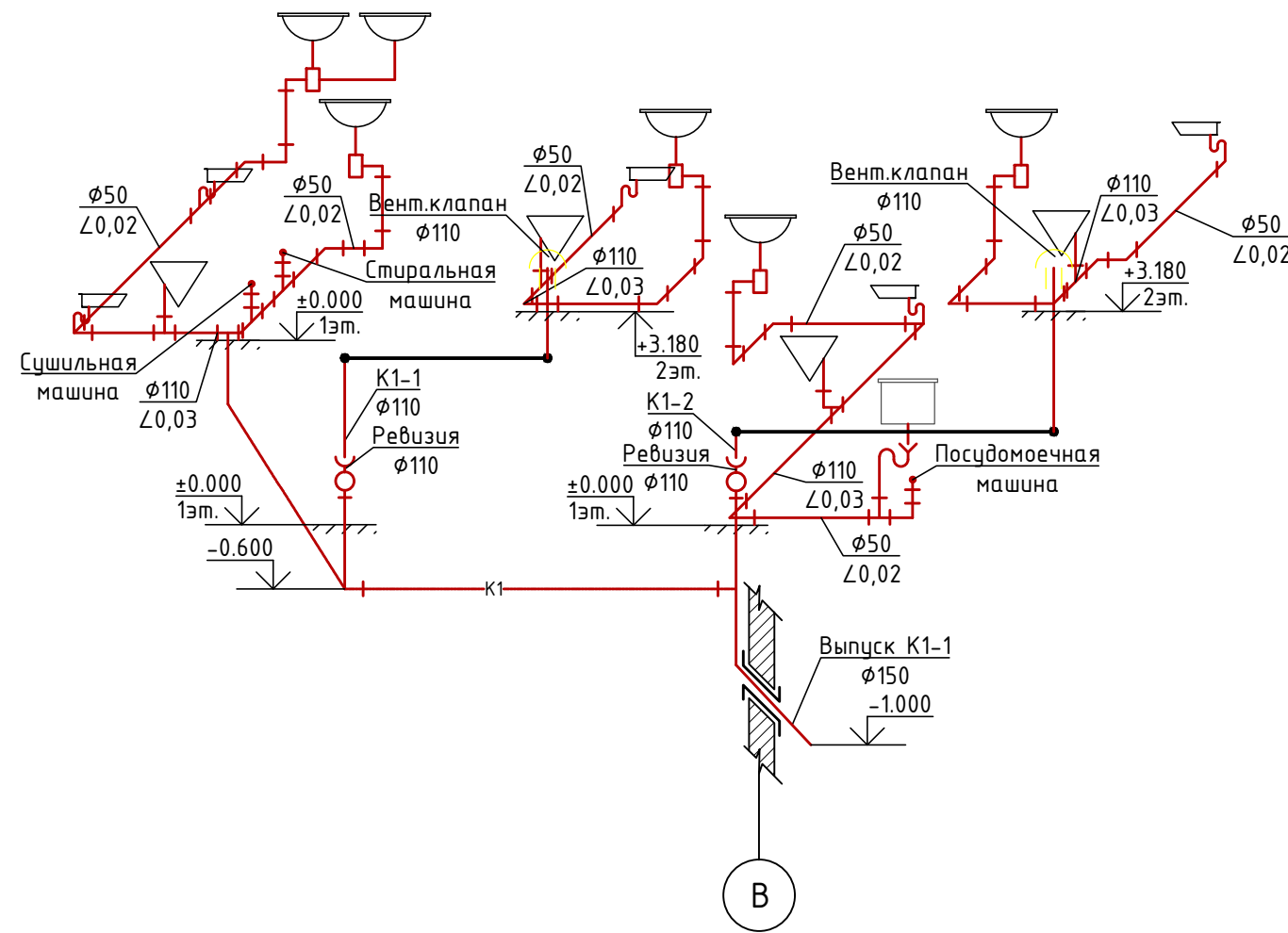
Схема водомерного узла



						001/2017-ВК		
						Индивидуальный жилой дом, расположенный по адресу _____		
Изм.	Кол.уч.	Лист	№ док.	Подп.	Дата			
Разработал						Водоснабжение и водоотведение внутреннее		
						Стадия	Лист	Листов
						Р	4	
Ген. дир.						АксонOMETрическая схема В1, Т3, Т4; схема водомерного узла		
Н. контр.								
ГИП								

Взам. инв. N
Подпись и дата
Инв. N подл.

АксонOMETрическая схема K1



ПРОКЛАДКА ТРУБОПРОВОДА ЧЕРЕЗ СТЕНЫ

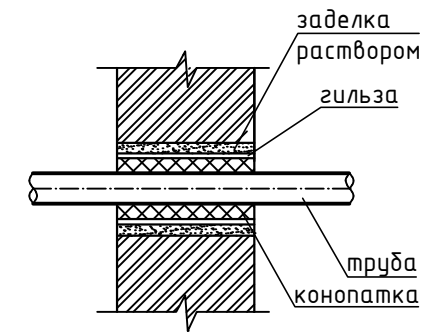
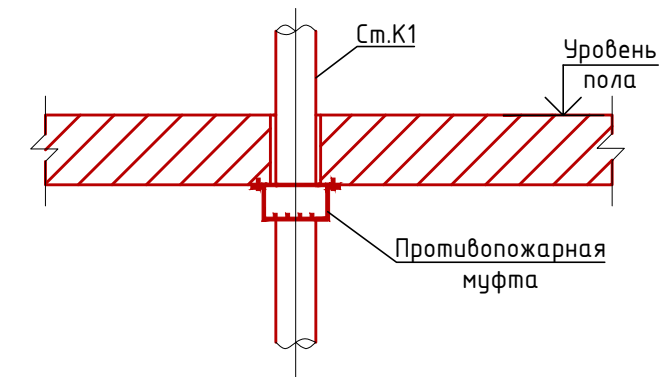


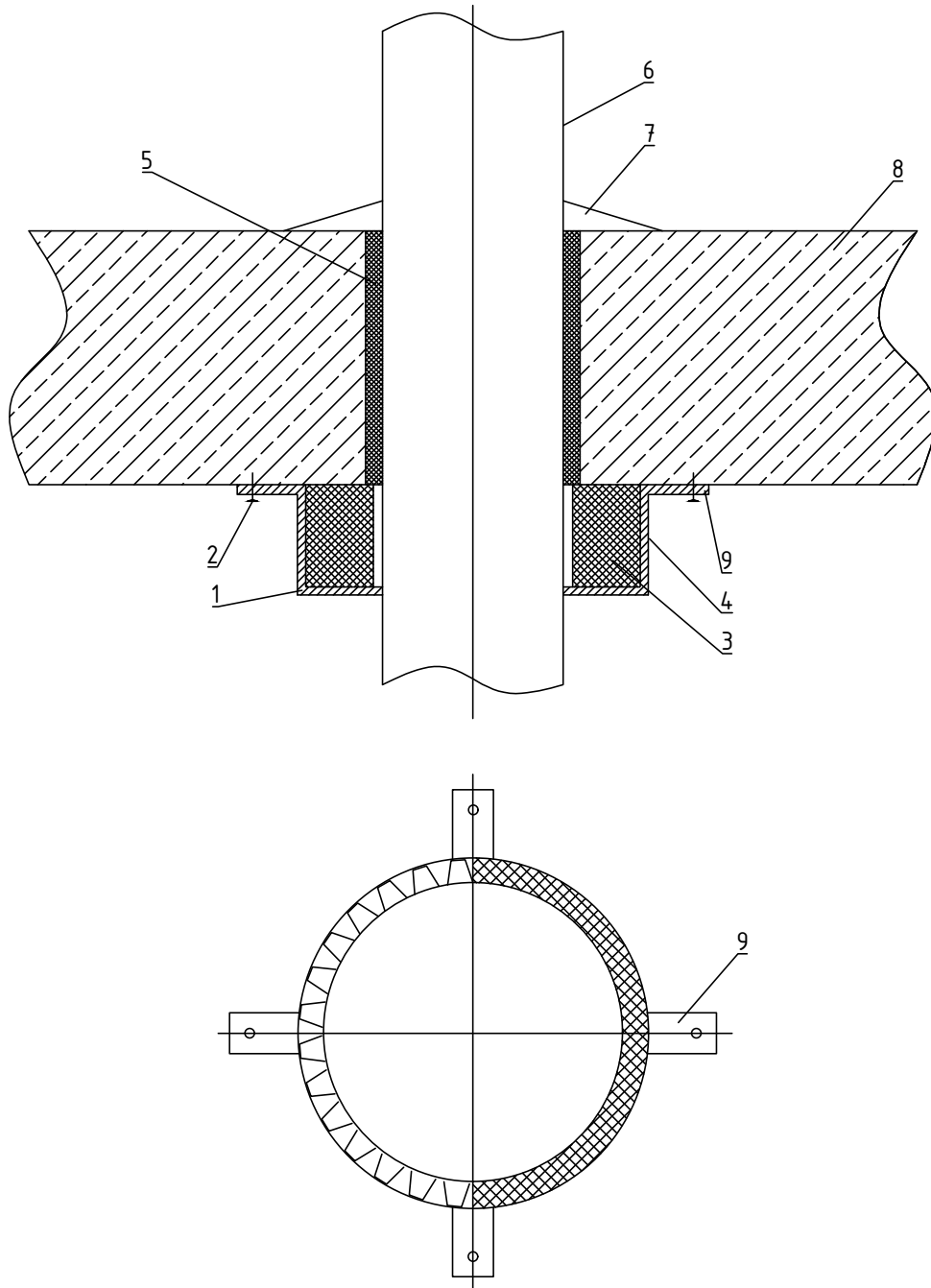
Схема установки противопожарной муфты



Инв. N подл.	Подпись и дата	Взам. инв. N
--------------	----------------	--------------

						001/2017-ВК			
						Индивидуальный жилой дом, расположенный по адресу _____			
Изм.	Кол.уч.	Лист	№ док.	Подп.	Дата	Водоснабжение и водоотведение внутреннее	Стадия	Лист	Листов
Разработал							Р	5	
Ген. дир.						АксонOMETрическая схема K1			
Н. контр.									
ГИП									

Противопожарная муфта



1. Корпус муфты
2. Крепежный элемент (дюбель/саморез)
3. Вкладыш из резиноподобного терморасширяющегося материала
4. Замок-стяжка
5. Гидроизоляция
6. Труба полимерная, канализационная
7. заделка растворная
8. Перекрытие железобетонное
9. Лепестки для крепления муфты

Взам. инв. N							001/2017-ВК										
							Индивидуальный жилой дом, расположенный по адресу _____										
Подпись и дата							Изм.	Кол.уч.	Лист	№ док.	Подп.	Дата	Разработал	Водоснабжение и водоотведение внутреннее	Стадия	Лист	Листов
Инв. N подл.															Противопожарная муфта		

Поз.	Наименование и техническая характеристика	Тип, марка, обозначение документа, опросного листа	Код оборудования, изделия, материала	Завод-изготовитель	Ед. изм.	Кол.	Масса ед., кг	Примечание
1	2	3	4	5	6	7	8	9
	<u>Водопровод хоз.питьевой холодный В1</u>							
1	Труба из полипропилена "Рандом сополимер" ϕ 32	PN10			м	14		
2	Труба из полипропилена "Рандом сополимер" ϕ 25	PN10			м	38		
3	Гибкая подводка для воды 1/2"				шт	12		
4	Кран шаровый из PPRC ϕ 25				шт	7		
5	Угольник 90° ПП ϕ 32	PN20			шт	4		
6	Угольник 90° ПП ϕ 25	PN20			шт	18		
7	Тройник ПП ϕ 32	PN20			шт	4		
8	Тройник ПП ϕ 25	PN20			шт	9		
9	Тройник ПП ϕ 32x25x32	PN20			шт	2		
10	Муфта переходная ϕ 32x25	PN20			шт	4		
11	Муфта ПП ϕ 32	PN20			шт	7		
12	Муфта ПП ϕ 25	PN20			шт	18		
13	Опора для трубы PPRC ϕ 32	PN20			шт	5		
14	Опора для трубы PPRC ϕ 25	PN20			шт	13		
	<u>Водопровод хоз.питьевой горячий Т3,Т4</u>							
1	Труба из полипропилена "Рандом сополимер" ϕ 25	PN20			м	36		
2	Труба из полипропилена "Рандом сополимер" ϕ 20	PN20			м	15		
3	Угольник 90° ПП ϕ 25	PN20			шт	24		
4	Угольник 90° ПП ϕ 20	PN20			шт	3		
5	Тройник ПП ϕ 25	PN20			шт	10		
6	Тройник ПП ϕ 20	PN20			шт	1		

Взам. инв. N
Подпись и дата
Инв. N подл.

						001/2017-ВК.С			
						Индивидуальный жилой дом, расположенный по адресу _____			
Изм.	Кол.уч.	Лист	№ док.	Подп.	Дата				
Разработал						Водоснабжение и водоотведение внутреннее	Стадия	Лист	Листов
							Р	1	
Ген.дир.						Спецификация оборудования, изделий и материалов			
Н.контр.									
ГИП									

Поз.	Наименование и техническая характеристика	Тип, марка, обозначение документа, опросного листа	Код оборудования, изделия, материала	Завод-изготовитель	Ед. изм.	Кол.	Масса ед., кг	Примечание
1	2	3	4	5	6	7	8	9
7	Тройник ПП ϕ 25x20x25	PN20			шт	2		
8	Муфта ПП ϕ 25	PN20			шт	17		
9	Муфта ПП ϕ 20	PN20			шт	7		
10	Воздухоотводчик ϕ 25	PN20			шт	2		
11	Опора для трубы PPRC ϕ 25	PN20			шт	12		
12	Опора для трубы PPRC ϕ 20	PN20			шт	5		
<u>Хозяйственно-бытовая канализация К1</u>								
1	Труба раструбная канализационная ПП-Г 110x2,7	ГОСТ 32414-2013			м	15		
2	Труба раструбная канализационная ПП-Г 50x2,7	ГОСТ 32414-2013			м	25		
3	Крестовина 45° PP-H 110	ГОСТ 32414-2013			шт	2		
4	Тройник 45° PP-H 110	ГОСТ 32414-2013			шт	4		
5	Тройник 45° PP-H 50	ГОСТ 32414-2013			шт	6		
6	Отвод 90° PP-H 160	ГОСТ 32414-2013			шт	2		
7	Отвод 90° PP-H 110	ГОСТ 32414-2013			шт	7		
8	Отвод 90° PP-H 50	ГОСТ 32414-2013			шт	16		
9	Ревизия PP-H ϕ 110	ГОСТ 32414-2013			шт	2		
10	Переход (редукция) 160x110 PP-H	ГОСТ 32414-2013			шт	3		
11	Переход (редукция) 110x50 PP-H	ГОСТ 32414-2013			шт	8		
12	Воздушный клапан ϕ 110				шт	2		
13	Противопожарная муфта ϕ 110				шт	2		
14	Крепление для трубы ϕ 110				шт	5		
15	Крепление для трубы ϕ 50				шт	8		

Инв. N подл. Подпись и дата. Взам. инв. N

Изм.	Кол.уч.	Лист	N док.	Подп.	Дата

001/2017-БК.С

Лист

2