

Ведомость рабочих чертежей основного комплекта ВК

Лист	Наименование	Примечание
1	Общие данные	
2	План помещения квартиры №293 с сетями горячего водоснабжения (М1:100)	
3	План помещения квартиры №293 с сетями холодного водоснабжения (М1:100)	
4	План помещения квартиры №293 с сетями канализации (М1:100)	
5	Схемы систем В1, Т3, К1	
6	Детализировка водомерного узла В1, Т3	
7	Детализировка полотенцесушителя	
8	Противопожарная муфта	
9	Детализировка сифона HL138	

Ведомость ссылочных и прилагаемых документов

Обозначение	Наименование	Примечание
	<u>Прилагаемые документы</u>	
2/ПП – ВКС	Спецификация оборудования и материалов	на 6-ти листах

Условные обозначения

- В1 — Проектируемый трубопровод хозяйственно-питьевого водоснабжения
- Т3 — Проектируемый трубопровод горячего водоснабжения подающий
- К1 — Проектируемый трубопровод системы хозяйственно-бытовой канализации

Рабочие чертежи марки ВК разработаны в соответствии с действующими строительными, технологическими и санитарными нормами и правилами, предусматривают мероприятия, обеспечивающие конструктивную надежность, взрывопожарную и пожарную безопасность объектов, защиту населения и устойчивую работу объекта в чрезвычайных ситуациях, защиту окружающей природной среды при его эксплуатации.

Главный инженер проекта _____

Общие указания

1 Основаниями для разработки рабочей документации являются:

- договор № _____ г.;

- Техническое задание на проектирование;
- исходные данные, предоставленные Заказчиком;
- дизайн-проект, предоставленный Заказчиком.

2 Настоящая рабочая документация разработана в соответствии с требованиями следующих нормативных документов:

- Федеральный закон от 22.07.08 г. №123-ФЗ "Технический регламент о требованиях пожарной безопасности";
- Федеральный закон от 30.12.09 г. №384-ФЗ "Технический регламент о безопасности зданий и сооружений";
- СП 30.13330.2016 "Внутренний водопровод и канализация зданий". Актуализированная редакция СНиП 2.04.01-85*;
- СП 73.13330.2012 "Внутренние санитарно-технические системы зданий". Актуализированная редакция СНиП 3.05.01-85;
- СП 40-102-2000 "Проектирование и монтаж трубопроводов систем водоснабжения и канализации из полимерных материалов";
- СанПиН 2.14.1074-01 "Питьевая вода. Гигиенические требования к качеству воды централизованных систем питьевого водоснабжения. Контроль качества. Гигиенические требования к обеспечению безопасности систем горячего водоснабжения".

3 В настоящей рабочей документации разработаны решения по водоснабжению и водоотведению в квартире №293.

4 Все существующие трубопроводы проходящие в квартире подлежат демонтажу. Трубопроводы холодного и горячего водоснабжения срезать, оставив минимальную высоту существующего трубопровода над полом для удобства последующего монтажа новой трубы. Существующие счетчики воды демонтировать и позднее осуществить монтаж на новом месте.

5 На вводе трубопроводов холодного и горячего водоснабжения в квартиру предусматривается установка регулятора давления КФРД состоящего из шарового крана, фильтра и самого регулятора давления и водомерного счетчика.

6 Счетчики для холодной и горячей воды устанавливаются на высоте 1,5 м от пола для удобства обслуживания и снятия показаний.

7 Для надежности систем холодного и горячего водоснабжения и для возможности отключения каждого потребителя отдельно предусмотрен монтаж гребенок с вентилями.

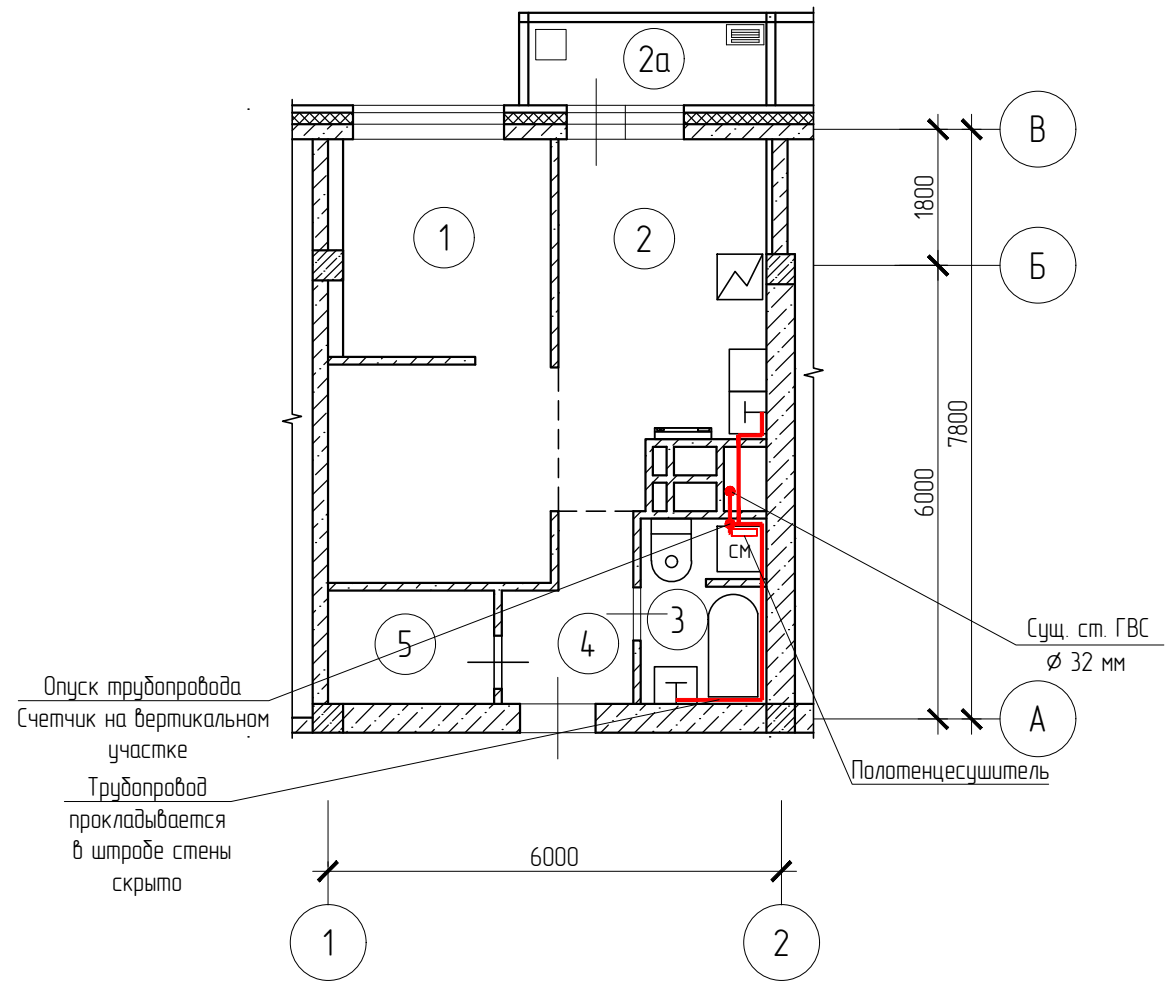
8 Для резервирования системы горячего водоснабжения предусматривается установка проточного водонагревателя. На трубопроводах холодной и горячей воды предусматривается установка запорной арматуры. Предусмотрен слив в канализацию от водонагревателя.

9 Все трубопроводы монтируются скрыто в штробах стен.

10 Монтаж и испытание внутренних систем водопровода и канализации вести согласно СП 40-102-2000; СП 73.13330.2012.

Взам. инв. №
Подп. и дата
Инв. № подл.

План помещения квартиры №293 с сетями горячего водоснабжения (М1:100)



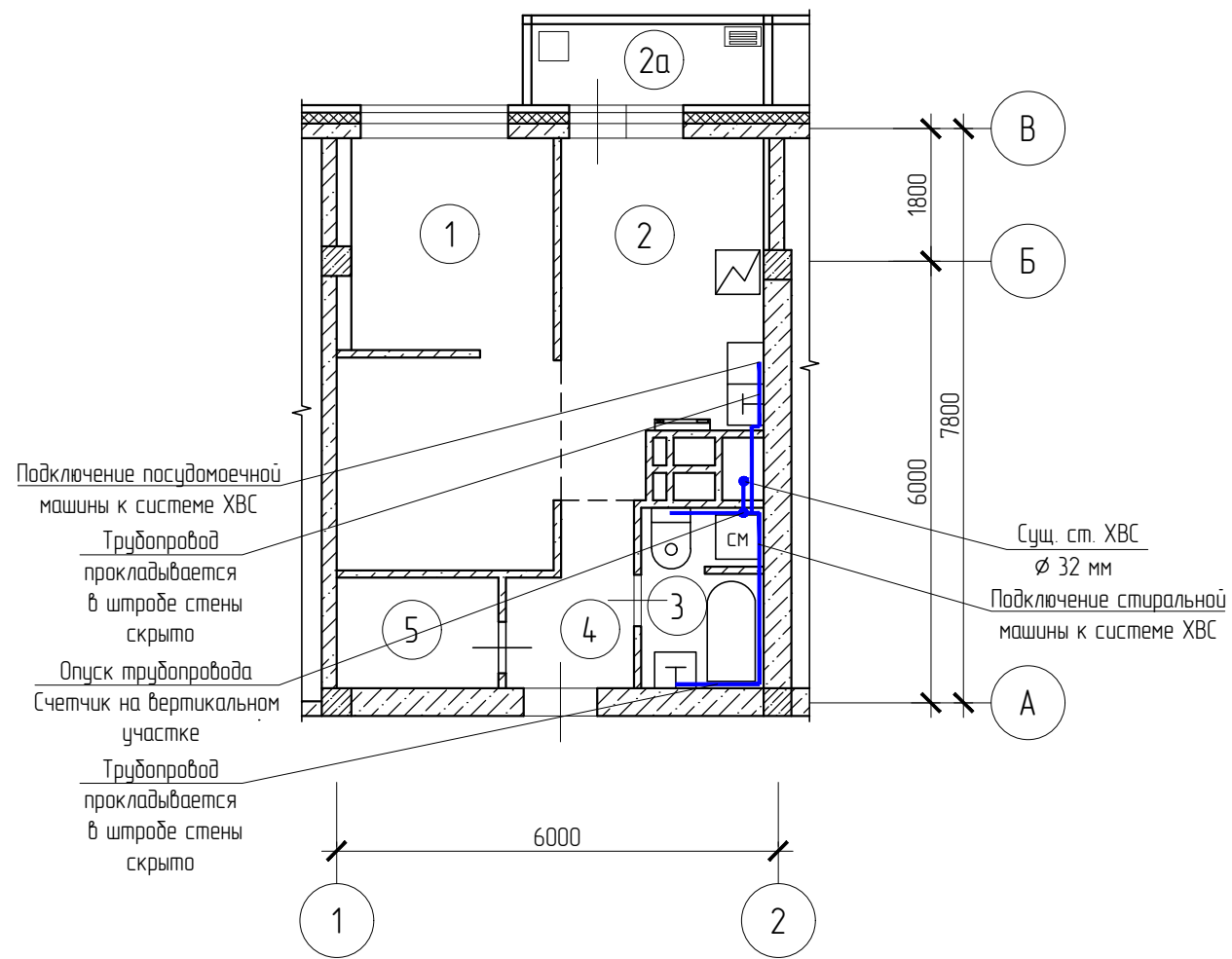
Экспликация помещений квартиры №293

Этаж	Номер помещения	Номер частей помещения	Назначение частей помещения	Площадь общая, м ²		Площадь помещений вспомогат. использования (с коэф), м ²			Высота, м	
				всего	в том числе		в том числе			
					основн.	вспом.	лоджий	балконов		прочих
10	293	1	Жилая изолированная	16,7	16,7				2,75	
		2	Кухня	11,8		11,8				
		2а	Лоджия				1,8			
		3	Санузел совмещённый	4,2		4,2				
		4	Коридор	3,7		3,7				
		5	Гардеробная	3,3		3,3				
Итого по квартире №293				39,7	16,7	23,0	1,8			

1 Оси приняты условно.

Инв. № подл.	Подп. и дата	Взам. инв. №

План помещения квартиры №293 с сетями холодного водоснабжения (М1:100)



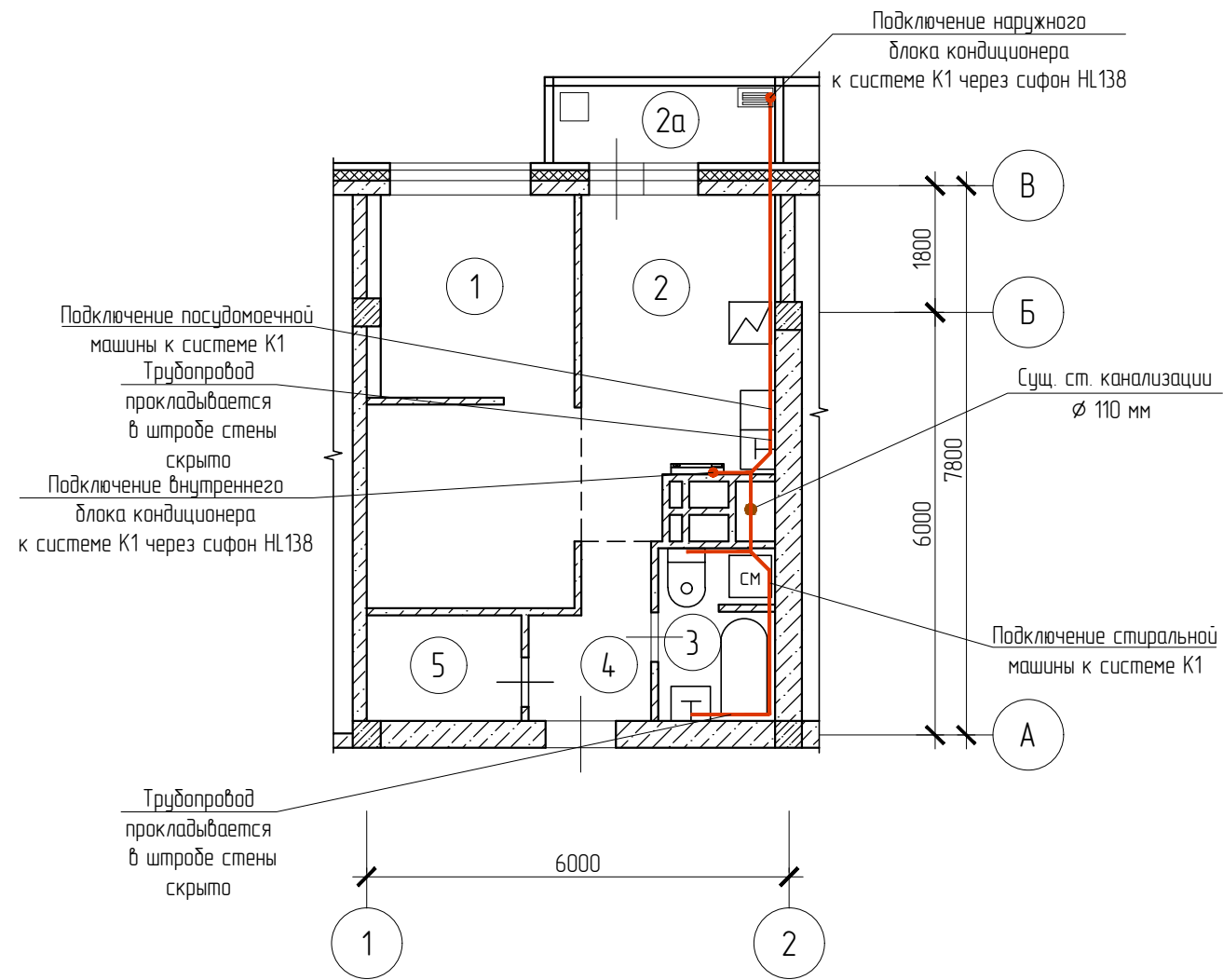
Экспликация помещений квартиры №293

Этаж	Номер помещения	Номер частей помещения	Назначение частей помещения	Площадь общая, м ²		Площадь помещений вспомогат. использования (с коэф.), м ²			Высота, м	
				всего	в том числе		в том числе			
					основн.	вспом.	лоджий	балконов		прочих
10	293	1	Жилая изолированная	16,7	16,7				2,75	
		2	Кухня	11,8		11,8				
		2а	Лоджия				1,8			
		3	Санузел совмещённый	4,2		4,2				
		4	Коридор	3,7		3,7				
		5	Гардеробная	3,3		3,3				
Итого по квартире №293				39,7	16,7	23,0	1,8			

1 Оси приняты условно.

Инв. № подл.	Взам. инв. №
Подп. и дата	

План помещения квартиры №293 с сетями канализации (М1:100)



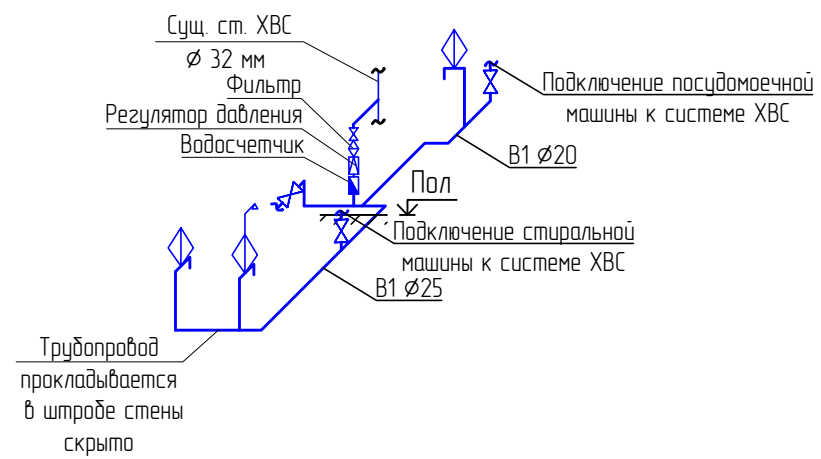
Экспликация помещений квартиры №293

Этаж	Номер помещения	Номер частей помещения	Назначение частей помещения	Площадь общая, м ²		Площадь помещений вспомогат. использования (с коэф.), м ²			Высота, м	
				всего	в том числе		в том числе			
					основн.	вспом.	лоджий	балконов		прочих
10	293	1	Жилая изолированная	16,7	16,7				2,75	
		2	Кухня	11,8		11,8				
		2a	Лоджия				1,8			
		3	Санузел совмещённый	4,2		4,2				
		4	Коридор	3,7		3,7				
		5	Гардеробная	3,3		3,3				
Итого по квартире №293				39,7	16,7	23,0	1,8			

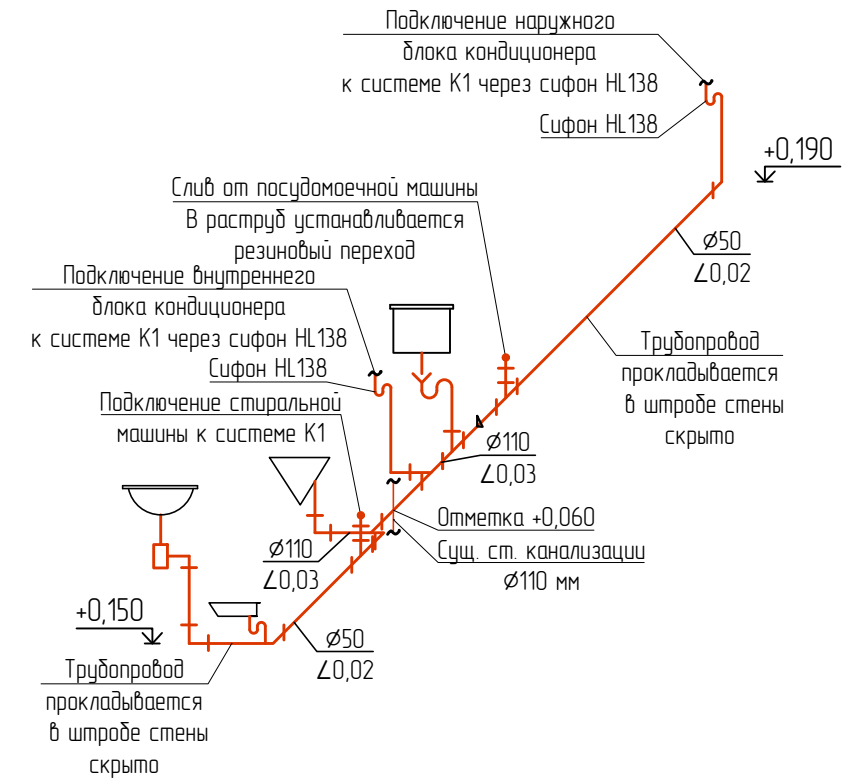
1 Оси приняты условно.

Инв. № подл.	Подп. и дата	Взам. инв. №

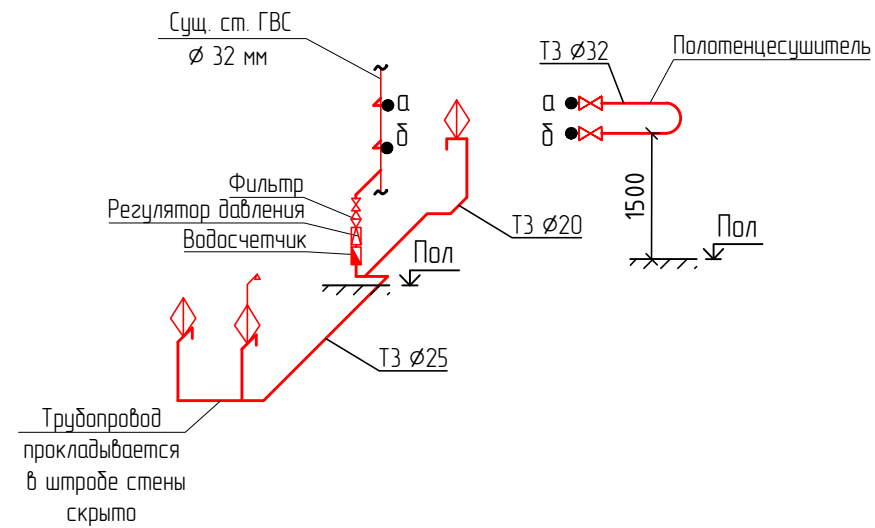
АксонOMETрическая схема В1



АксонOMETрическая схема К1



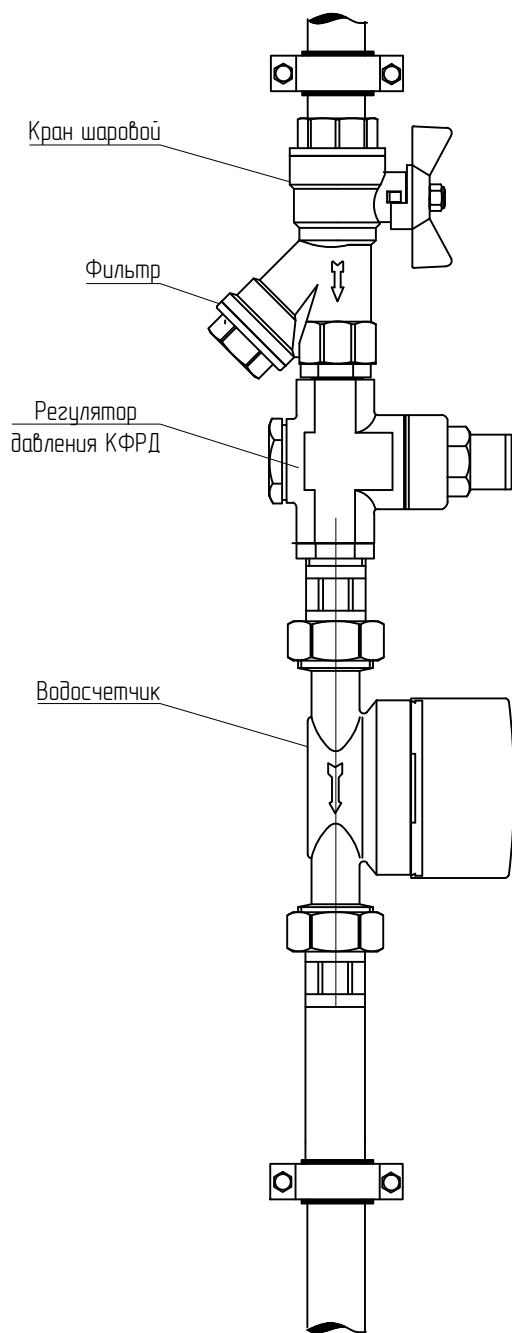
АксонOMETрическая схема Т3, Т4



- 1 За отметку 0,000 принята отметка чистого пола квартиры №293.
- 2 Отметки трубопроводов уточняются при монтаже.
- 3 Трубопроводы монтируются друг над другом.

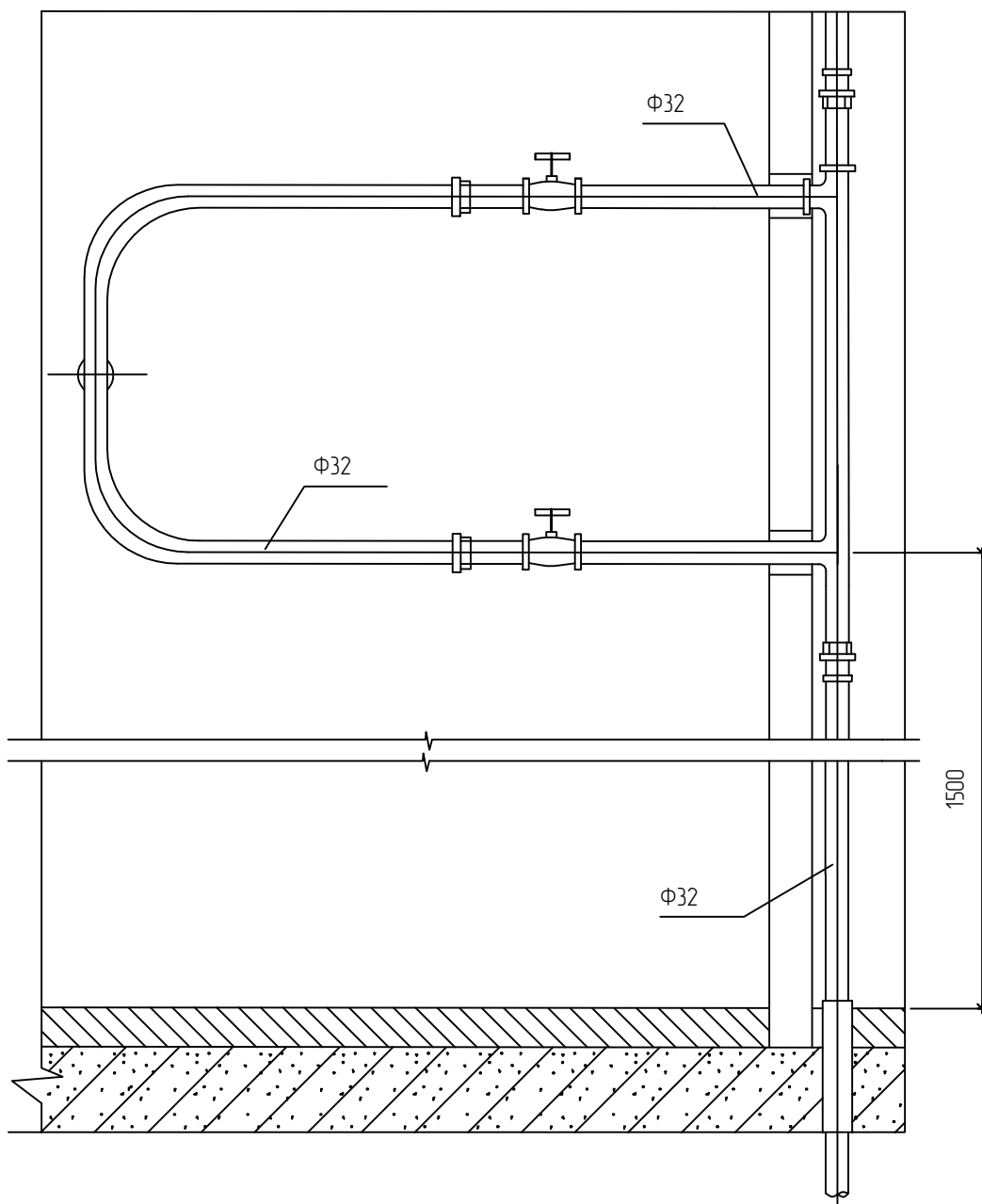
Инв. № подл.	Подп. и дата	Взам. инв. №

Детализировка водомерного узла В1, ТЗ



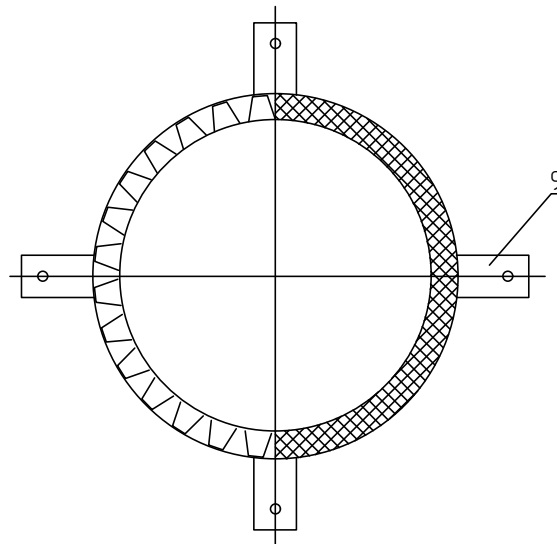
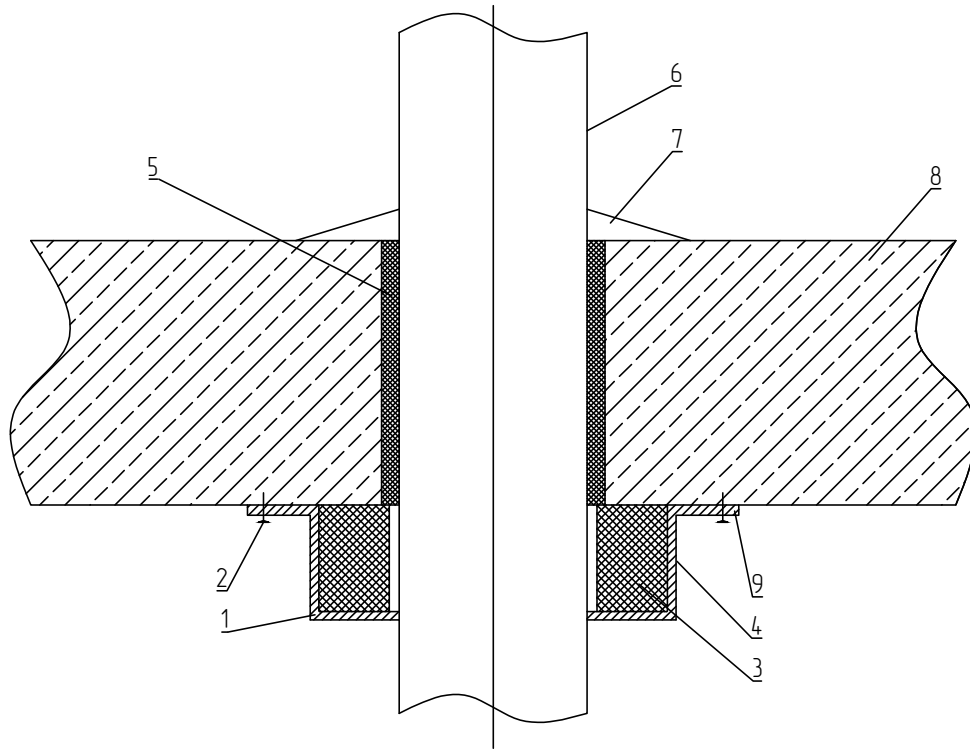
Инв.№ подл.	Подпись и дата	Взам. инв. №

Детализировка полотенцесушителя



Инв.№ подл.	Подпись и дата	Взам. инв. №

Противопожарная муфта



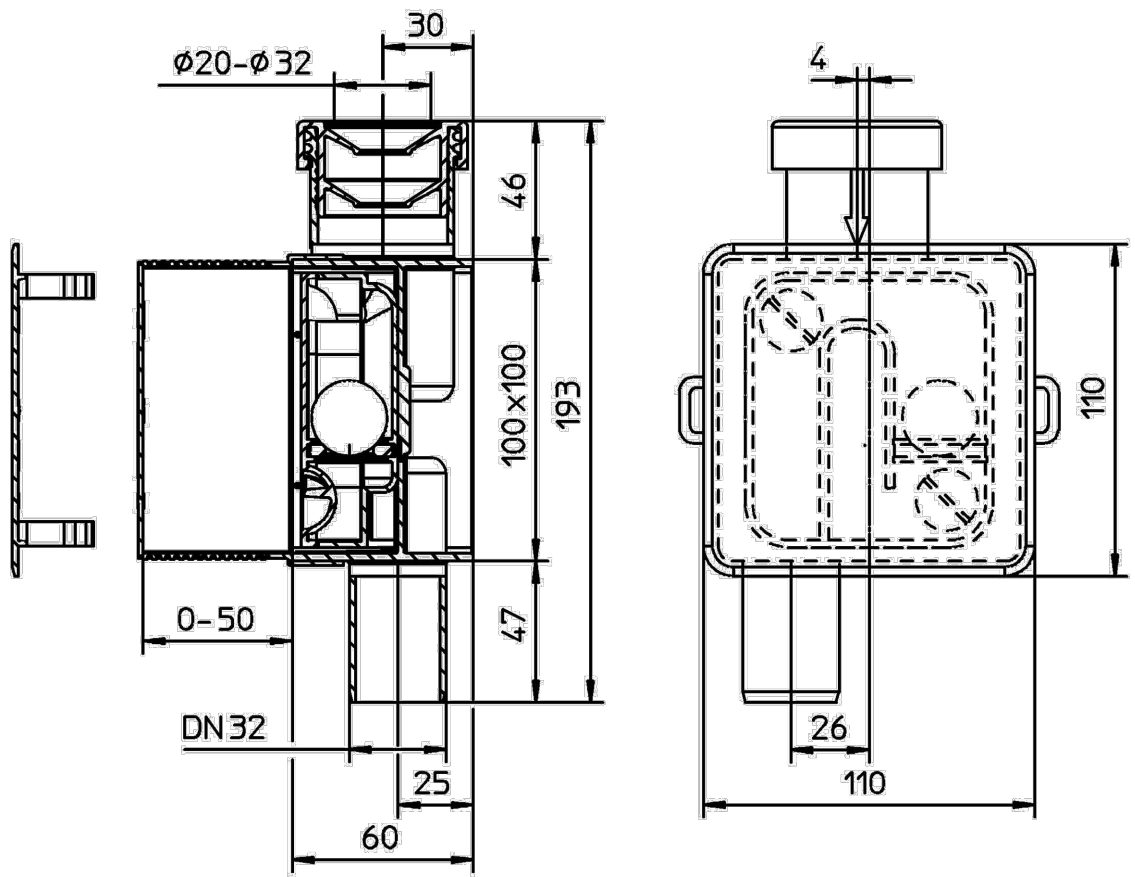
1. Корпус муфты
2. Крепежный элемент (дюбель/саморез)
3. Вкладыш из резиноподобного терморасширяющегося материала
4. Замок-стяжка
5. Гидроизоляция
6. Труба полимерная, канализационная
7. заделка растворная
8. Перекрытие железобетонное
9. Лепестки для крепления муфты

Взам. инв. N

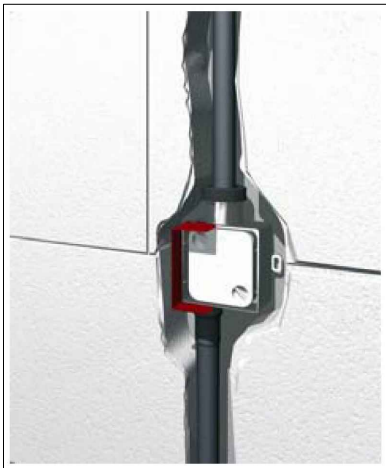
Подпись и дата

Инв. N подл.

Деталировка сифона HL138



Пример монтажа



Инв.№ подл.	Подпись и дата	Взам. инв. №

Позиция	Наименование и техническая характеристика	Тип, марка, обозначение оборудования, опросного листа	Код оборудования, изделия, материала	Завод-изготовитель	Единица измерения	Количество	Масса единицы, кг	Примечание
1	2	3	4	5	6	7	8	9
B1	<u>Система хозяйственно-питьевого водоснабжения</u>							
	Трубопровод из полипропиленовых труб PP-R 100 SDR11; PN10							
	φ 20x1,9 мм				м	5,0		
	Трубопровод из полипропиленовых труб PP-R 100 SDR11; PN10							
	φ 25x2,3 мм				м	6,0		
	Кран шаровый латунный никелированный "BOLARM" PN 4,2 МПа; DN 15 мм							
					шт.	7		
	Гибкая подводка для смесителя M10-H1/2" 0,5 м							
					шт.	3		
	Угольник 90° из полипропилена PP-R 100 SDR11; PN10 φ 20 мм							
					шт.	5		
	Угольник 90° из полипропилена PP-R 100 SDR11; PN10 φ 25 мм							
					шт.	2		
	Тройник из полипропилена PP-R 100 SDR11; PN10 φ 20 мм							
					шт.	1		
	Тройник из полипропилена PP-R 100 SDR11; PN10 φ 25 мм							
					шт.	1		
	Тройник из полипропилена PP-R 100 SDR11; PN10 φ 20x25x25 мм							
					шт.	1		

Инв. № подл.	
Подп. и дата	
Взам. инв. №	

Позиция	Наименование и техническая характеристика	Тип, марка, обозначение оборудования, опросного листа	Код оборудования, изделия, материала	Завод-изготовитель	Единица измерения	Количество	Масса единицы, кг	Примечание
1	2	3	4	5	6	7	8	9
	Тройник из полипропилена PP-R 100 SDR11; PN10 ϕ 25x20x25 мм				шт.	2		
	Муфта переходная из полипропилена PP-R 100 SDR11; PN10 ϕ 25x20 мм				шт.	1		
	Муфта комбинированная наружная резьба 20-1/2" мм				шт.	17		
	Регулятор давления КФРД 10-2,0; Ру 16, Ду 15 мм: шаровой кран, фильтр, регулятор давления				шт.	1		
	Счетчик воды Ду 15 мм, t: +5...+90°				шт.	1		
	Кран для стиральной машины 1/2-1/2 угловой				шт.	1		
T3	<u>Система горячего водоснабжения</u>							
	Трубопровод из полипропиленовых труб PP-R 100 SDR11; PN20 ϕ 20x1,9 мм				м	3,0		
	Трубопровод из полипропиленовых труб PP-R 100 SDR11; PN20 ϕ 25x2,4 мм				м	5,0		
	Кран шаровый латунный никелированный "BOLARM" PN 4,2 МПа; DN 15 мм				шт.	4		

Инв. № подл.	Подп. и дата	Взам. инв. №

Изм.	Колуч.	Лист	№ док.	Подпись	Дата

14/08-17-ВК.С

Лист

2

Позиция	Наименование и техническая характеристика	Тип, марка, обозначение оборудования, опросного листа	Код оборудования, изделия, материала	Завод-изготовитель	Единица измерения	Количество	Масса единицы, кг	Примечание
1	2	3	4	5	6	7	8	9
	Кран шаровый латунный никелированный "BOLARM" PN 4,2 МПа; DN 32 мм				шт.	2		
	Гибкая подводка для смесителя M10-H1/2" 0,5 м				шт.	3		
	Угольник 90° из полипропилена PP-R 100 SDR11; PN10 ϕ 20 мм				шт.	4		
	Угольник 90° из полипропилена PP-R 100 SDR11; PN10 ϕ 25 мм				шт.	3		
	Муфта комбинированная наружная резьба 32-1 1/2" мм				шт.	4		
	Муфта комбинированная наружная резьба 20-1/2" мм				шт.	14		
	Тройник из полипропилена PP-R 100 SDR11; PN10 ϕ 32 мм				шт.	2		
	Тройник из полипропилена PP-R 100 SDR11; PN10 ϕ 25 мм				шт.	1		
	Тройник из полипропилена PP-R 100 SDR11; PN10 ϕ 25x20x25 мм				шт.	1		
	Муфта переходная из полипропилена PP-R 100 SDR11; PN10 ϕ 25x20 мм				шт.	1		

Взам. инв. №	
Подп. и дата	
Инв. № подл.	

Изм.	Колуч.	Лист	№ док.	Подпись	Дата

14/08-17-ВК.С

Лист

3

Позиция	Наименование и техническая характеристика	Тип, марка, обозначение оборудования, опросного листа	Код оборудования, изделия, материала	Завод-изготовитель	Единица измерения	Количество	Масса единицы, кг	Примечание
1	2	3	4	5	6	7	8	9
	Смеситель Lemark Atlantiss LM3209C для раковины однорычажный, длина излива 11,5 см, керамический картридж				шт.	1		
	Смеситель Grohe BauEdge 31367000 для кухонной мойки однорычажный, высота излива 21,1 см, керамический картридж				шт.	1		
	Смеситель Hansgrohe Focus E 31740000 для ванны с душем однорычажный; керамический картридж				шт.	1		
	Регулятор давления КФРД 10-2,0, Ру 16, Ду 15 мм: шаровой кран, фильтр, регулятор давления				шт.	1		
	Счетчик воды Ду 15 мм; t: +5...+90°				шт.	1		
	Полотенцесушитель Ø32				шт.	1		

Взам. инв. №	
Подп. и дата	
Инв. № подл.	

Изм.	Колуч.	Лист	№ док.	Подпись	Дата

14/08-17-ВК.С

Лист

4

Позиция	Наименование и техническая характеристика	Тип, марка, обозначение оборудования, опросного листа	Код оборудования, изделия, материала	Завод-изготовитель	Единица измерения	Количество	Масса единицы, кг	Примечание
1	2	3	4	5	6	7	8	9
K1	<u>Система хозяйственно-бытовой канализации</u>							
	Трубопровод из ПВХ канализационных раструбных труб							
	φ 50 мм				м	15,0		
	φ 110 мм				м	5,0		
	Крестовина 45° ПВХ 110 мм							
	Колена 90° ПВХ							
	φ 50 мм				шт.	3		
	φ 110 мм				шт.	1		
	Тройник 90° ПВХ							
	φ 50 мм				шт.	5		
	φ 110 мм				шт.	1		
	Умывальник овальный ЧмЗДСпф с керамическим пьедесталом в комплекте с сифоном пластмассовым дуговым							

Взам. инв. №	
Подп. и дата	
Инв. № подл.	

Изм.	Колуч.	Лист	№ док.	Подпись	Дата

14/08-17-ВК.С

Лист

5

Позиция	Наименование и техническая характеристика	Тип, марка, обозначение оборудования, опросного листа	Код оборудования, изделия, материала	Завод-изготовитель	Единица измерения	Количество	Масса единицы, кг	Примечание
1	2	3	4	5	6	7	8	9
	Переход ПВХ 110-50 мм				шт.	1		
	Акриловая ванна на ножках белая, прямоугольная				шт.	1		
	Слив-перелив Viega 572853 с гидрозатвором				шт.	1		
	Мойка кухонная встраиваемая с измельчителем отходов в комплекте				шт.	1		
	Сифон для раковины бьютылочный с гидрозатвором				шт.	1		
	Резиновый переходник 50-24 мм для подключения слива от стиральной машины				шт.	1		
	Резиновый переходник 50-24 мм для подключения слива от посудомоечной машины				шт.	1		
	Сифон для сбора дренажа от кондиционеров и фанкойлов HL138				шт.	2		
	Противопожарная муфта ϕ 110				шт.	1		

Взам. инв. №	
Подп. и дата	
Инв. № подл.	

Изм.	Колуч.	Лист	№ док.	Подпись	Дата

14/08-17-ВК.С