

Ведомость ссылочных и прилагаемых документов

Обозначение	Наименование	Примечание
	<u>Ссылочные документы</u>	
5.901-1	Водомерные узлы	
5.905-26.04 вып.1	Уплотнение вводов инженерных коммуникаций зданий и сооружений в газифицированных городских и нас. пунктах	
СП 30.13330.2012	Внутренний водопровод и канализация зданий	
СП 40-101-96	Проектирование и монтаж трубопроводов из полипропилена "Рондом сополимер"	
СП 73.13330.2012	Внутренние санитарно-технические системы зданий	
	<u>Прилагаемые документы</u>	
11-ВК.С	Спецификация оборудования, изделий и материалов	6 стр.
ТУ №598/В от 17.11.2015г	Технические условия на подключение к водопроводу	2 стр.
ТУ №598/К от 17.11.2015г	Технические условия на подключение к канализации	2 стр.

Ведомость рабочих чертежей основного комплекта

Лист	Наименование	Примечание
1	Общие данные (начало)	
2	Общие данные (окончание)	
3	План подвала с сетями К1,К2	
4	План подвала с сетями В1,Т3,Т4; фрагмент плана подвала (помещение насосной) 1:100	
5	План 1-го этажа с сетями В1,В2,Т3,К1; схема водомерного узла	
6	План 2-8,10-15 этажей с сетями В1,В2,Т3,К1	
7	План 9,16,17 этажей с сетями В1,В2,Т3,К1	
8	План 17 этажа с сетями К2	
9	План кровли с сетями К2	
10	АксонOMETрическая схема К1, К2	
11	АксонOMETрическая схема В1, Т3, Т4	
12	АксонOMETрическая схема стояков К1	
13	АксонOMETрическая схема стояков В1	
14	АксонOMETрическая схема стояков Т3,Т4	
15	АксонOMETрическая схема стояков В2	
16	Противопожарная муфта	
17	Оборудование полотенцесушителя	
18	Оборудование пожарного шкафа	
19	Детализовка водосточной воронки; крепление трубопроводов	

Основные показатели по системе водопровода и канализации

Наименование системы	Потребный напор на вводе, м	Расчетный расход				Установленная мощность электродвигателей, кВт	Примечание
		м ³ /сут	м ³ /ч	л/с	при пожаре, л/с		
Хоз.пит.водопровод В1	68	61,25	7,377	3,072	10,872	-	
Хоз.пит.водопровод Т3	-	24,47	4,782	1,997	-	-	
Противопожарный водопровод	72,5	-	-	7,8	-	-	
Хоз.быт. канализация	-	61,25	7,377	4,672	-	-	
Наружное пожаротушение	-	-	-	25	-	-	

Технические решения, принятые в рабочих чертежах, соответствуют требованиям экологических, санитарно-гигиенических, противопожарных и других норм, действующих на территории РФ и обеспечивают безопасную для жизни и здоровья людей эксплуатацию объекта при соблюдении предусмотренных рабочими чертежами мероприятий.

Главный инженер проекта

Взам. инв. N

Подпись и дата

Инв. N подл.







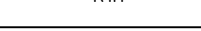
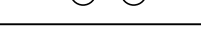
ОБЩИЕ УКАЗАНИЯ

1. Рабочие чертежи разработаны в соответствии с действующими на территории Российской Федерации нормами, правилами и стандартами.
2. Проект выполнен на основании:
 - Задания на проектирование;
 - Технических условий на подключение к водопроводу №598/В от 17.11.2015г;
 - Технических условий на подключение к канализации №598/К от 17.11.2015г;
3. Отметке 0,000 соответствует абсолютная отметка 129,150.
4. Монтаж систем водоснабжения и канализации производить в соответствии с требованиями СП 73.13330.2012, СП 40-101-96.
5. Системы внутреннего водопровода и канализации рассчитаны в соответствии с требованиями СП 30.13330.2012.
6. Изоляция магистральных трубопроводов холодного водоснабжения в подвале и подводок к стоякам выполняется трубой изоляцией K-FLEX ST толщиной 13 мм.
7. Стояки ливневой канализации в коридорах зашить коробами из гипсокартона по металлическому каркасу.
8. Для учета воды на вводе водопровода в здание устанавливается водомерный узел с многоструйным счетчиком dy50. На отводных линиях установлены задвижки с электроприводом dy150.
9. Гарантированный напор в сети городского водопровода, согласно ТУ, составляет 21м.
10. С целью обеспечения необходимого напора хозяйственно-питьевого водоснабжения проектом предусмотрена установка повышения давления Hydro MPC-E 3 CRE 5-9 (2 рабочих, 1 резервный), N=2,2 кВт.
11. С целью обеспечения необходимого напора на противопожарные нужды проектом предусмотрена установка повышения давления Hydro MX 1/1 2CR 32-4 (1рабочий, 1 резервный), N=7,50 кВт.
12. Для предотвращения распространения пожара проходы водопроводных полипропиленовых труб через стены и перекрытия выполняются с помощью противопожарной мастики.
13. Для предотвращения распространения пожара проходы канализационных НПВХ через стены и перекрытия выполняются с помощью противопожарных муфт.
14. Данным проектом разводка сетей водопровода и канализации по квартирам, согласно задания заказчика, не предусмотрена.

Перечень актов освидетельствования

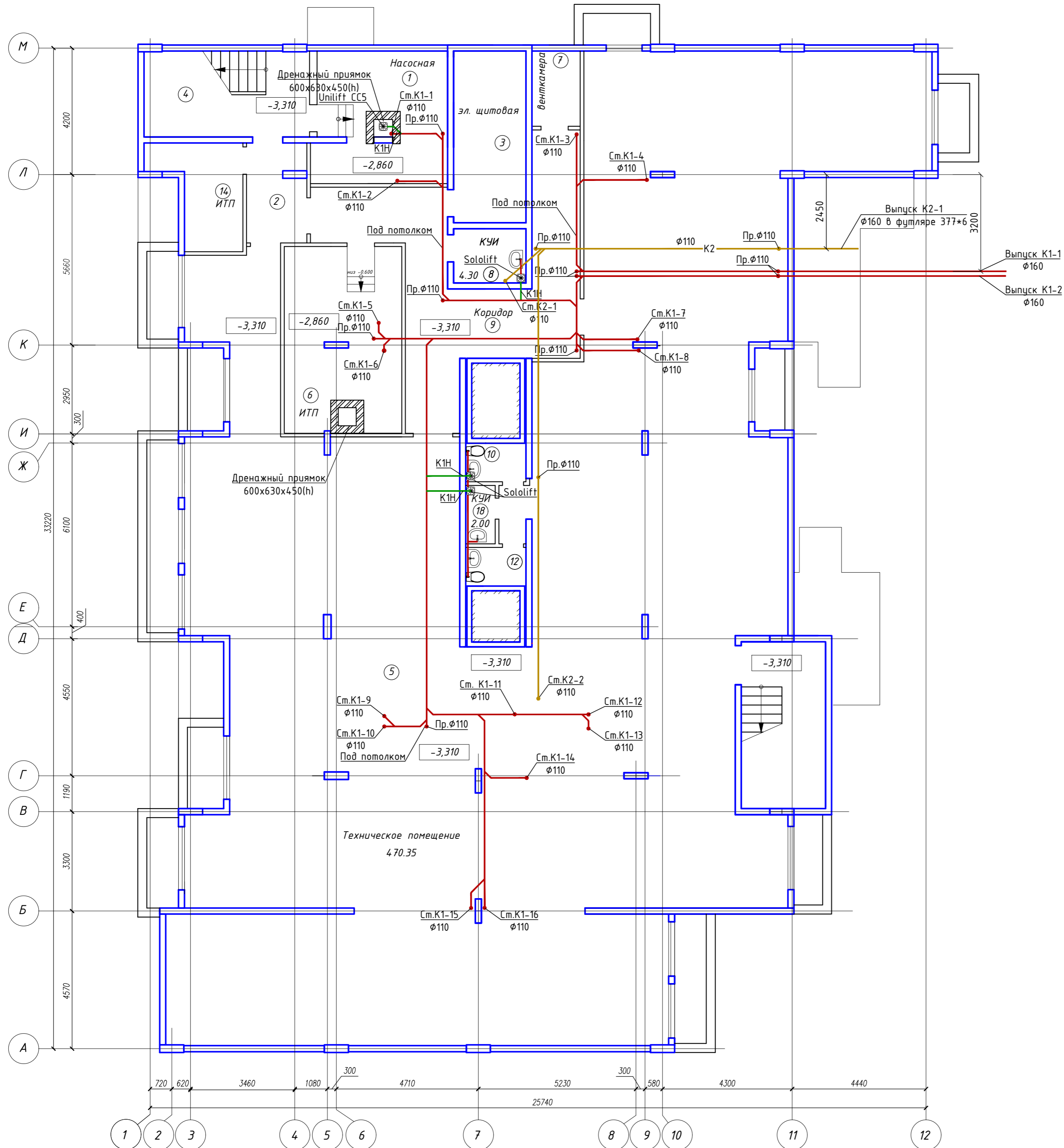
- Акт на герметизацию вводов инженерных коммуникаций в фундаментах и стенах.
- Акт гидравлического испытания системы холодного водоснабжения.
- Акт приемки внутреннего водопровода.
- Акт приемки водомерного узла.
- Акт на изоляцию трубопроводов внутри здания.
- Заключение об анализе воды для питьевых целей и горячей воды для хозяйственных нужд.
- Акт осмотра уравнивателей потенциала.
- Акт приемки насосной станции.

Условные обозначения

N п/п	Наименование	Обозначение
1	Водопровод хозяйственно-питьевой	
2	Трубопровод горячей воды для горячего водоснабжения подающий	
3	Трубопровод горячей воды для горячего водоснабжения циркуляционный	
4	Водопровод противопожарный	
5	Хозяйственно-бытовая канализация (безнапорная)	
6	Водосточная канализация (безнапорная)	
7	Хозяйственно-бытовая канализация (напорная)	
8	Трубопровод в изоляции	

Инв. N подл. Подпись и дата. Взам. инв. N

План подвала с сетями К1,К2



Экспликация помещений

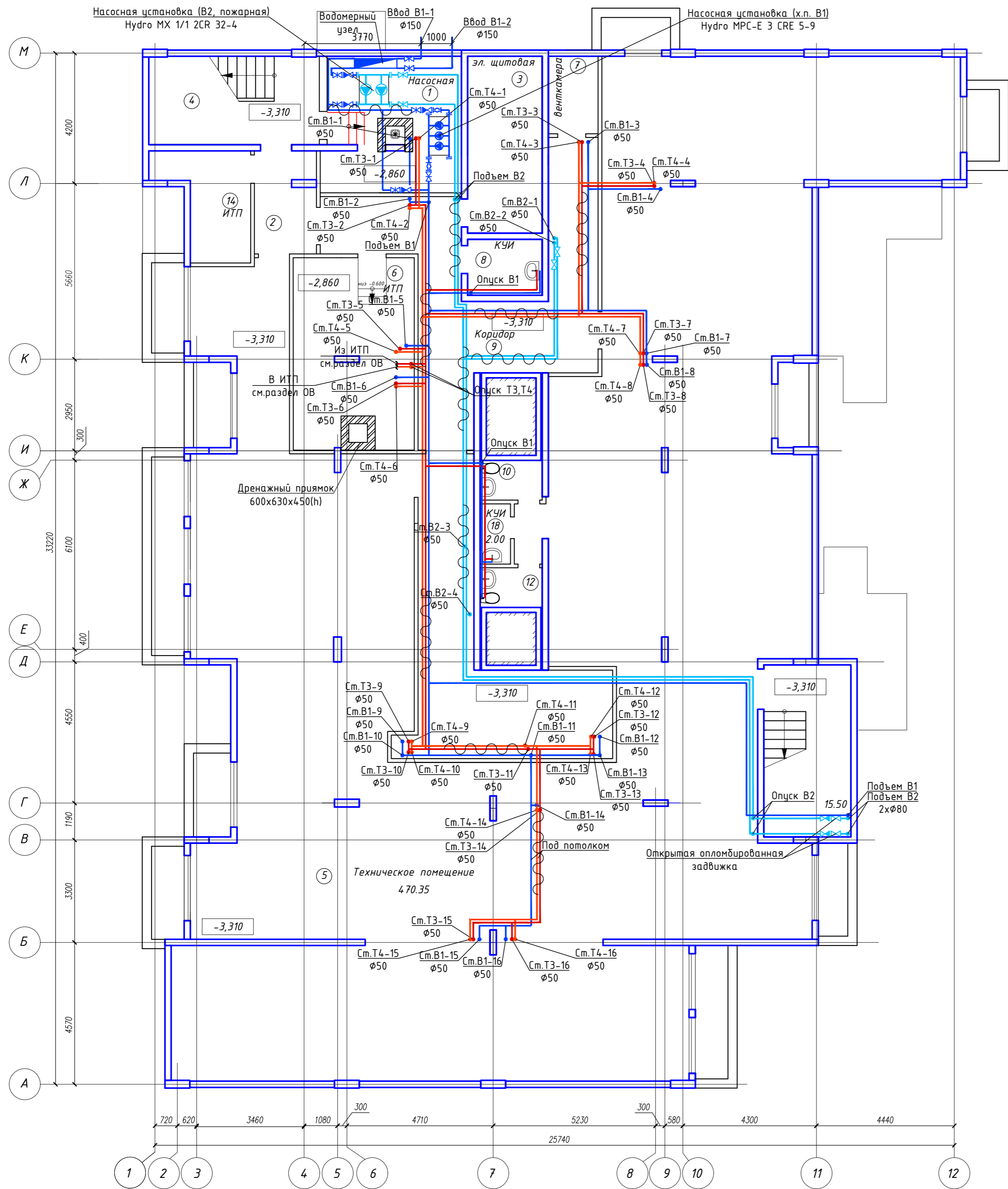
Номер помещения	Наименование	Площадь помещения м ²	Общая площадь м ²
1	Насосная	19.00	
2	Коридор	6.40	
3	Электрощитовая	13.40	
4	Лестничная клетка	15.65	
5	Техническое помещение	4.70.35	
6	ИТП	24.00	
7	Венткамера	4.00	
8	КУИ	4.30	
9	Коридор	68.00	
10	Санузел	2.55	
11	КУИ	2.00	
12	Санузел	2.55	
13	Лестничная клетка	15.50	
14	ИТП	8.25	

Инв.№ подл. Подпись и дата. Взам. инв. №

Заказчик: ООО "Доступное жилье и К" 11-ВК				
Строительство многоквартирного жилого дома по ул. Карла Маркса у д.4 в г.Иваново (1-ая очередь). Корректировка				
Изм.	Кол.ч.	Лист	№ док.	Подп.
Разработал	Огне			
ГИП	Огне			
Система водоснабжения и водоотведения			Стадия	Лист
			Р	3
План подвала с сетями К1,К2			ООО "Центр проектирования и инженерных изысканий"	

Формат А2

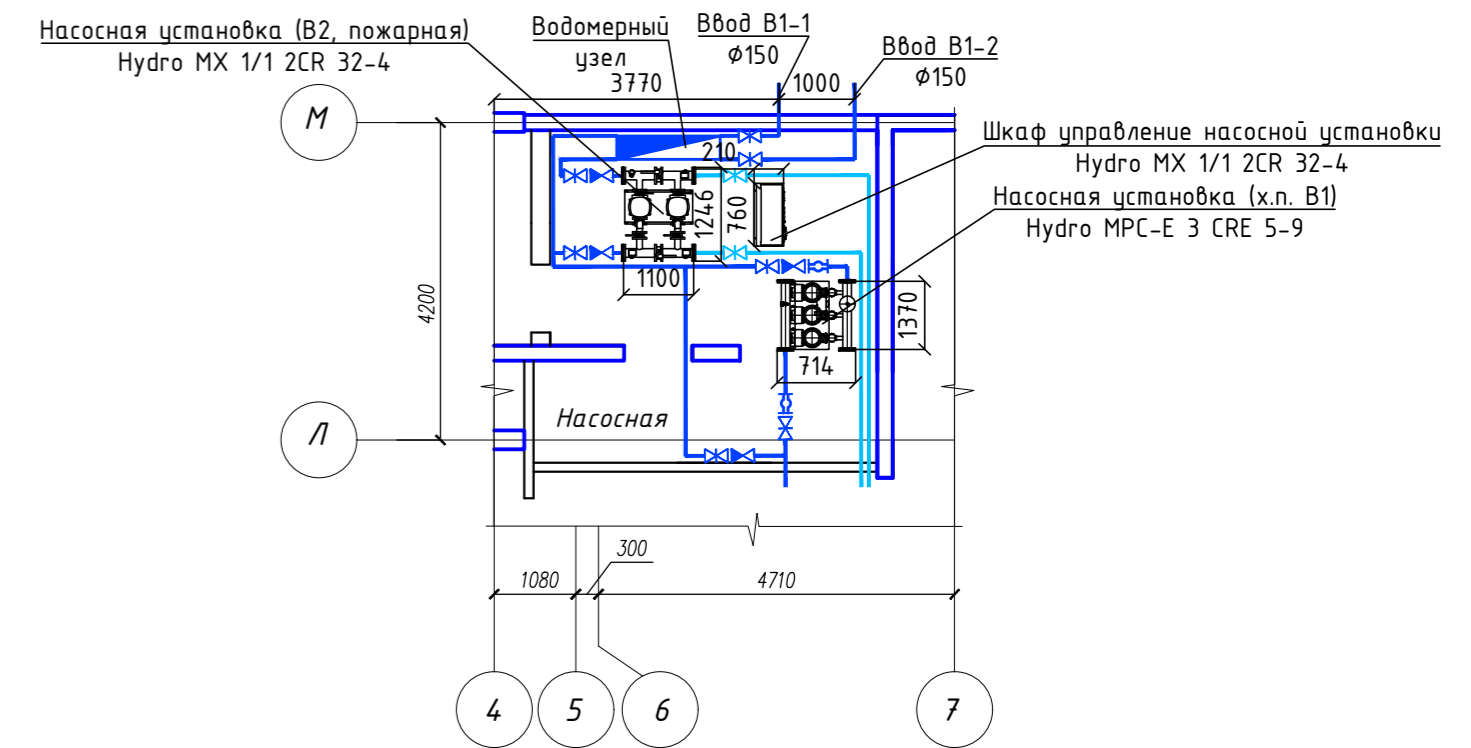
План подвала с сетями В1,Т3,Т4



Экспликация помещений

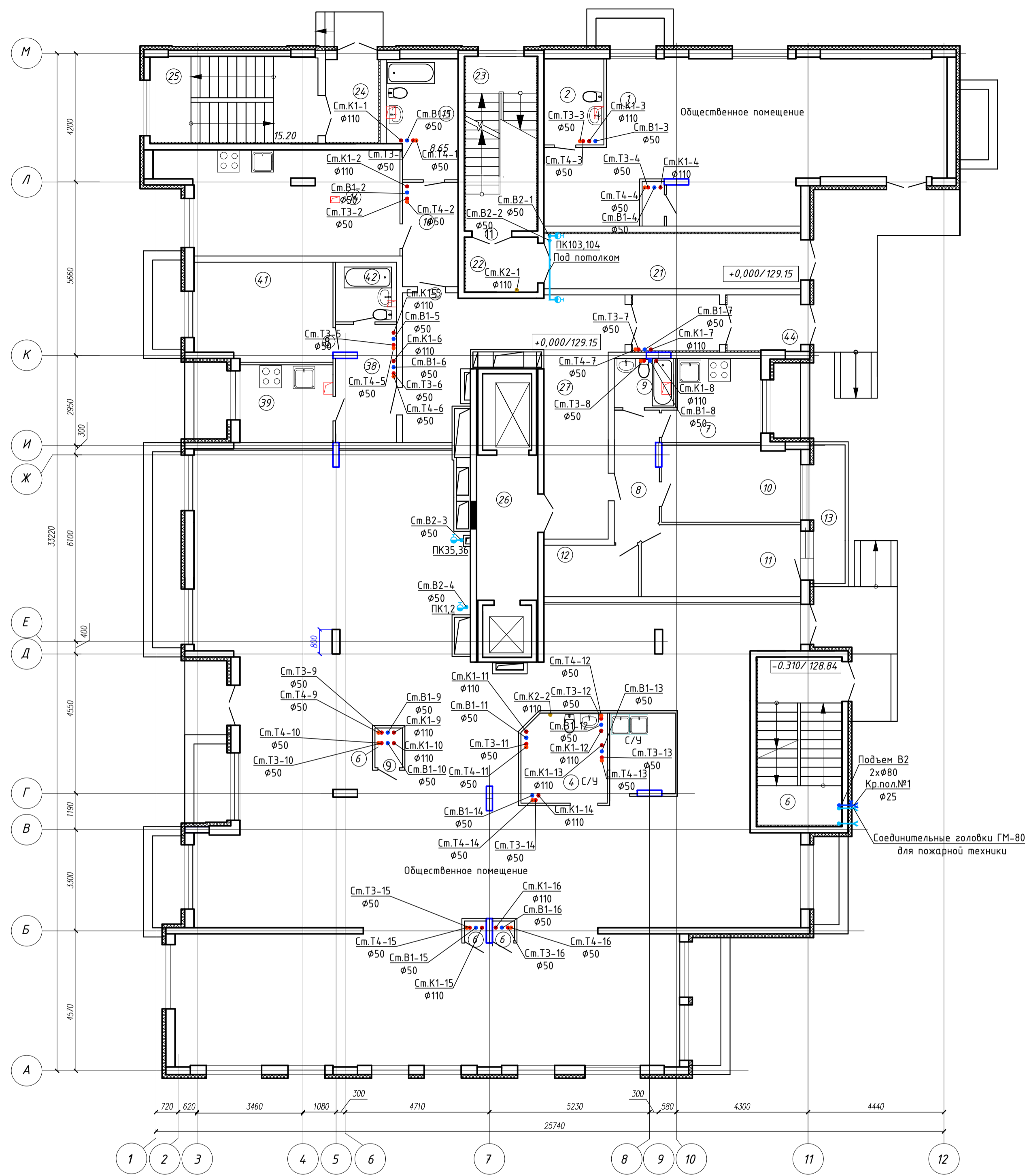
Номер помещения	Наименование	Площадь помещения м ²	Общая площадь м ²
1	Насосная	19.00	
2	Коридор	6.40	
3	Электрощитовая	13.40	
4	Лестничная клетка	15.65	
5	Техническое помещение	4.70.35	
6	ИТП	24.00	
7	Венткамера	4,00	
8	КЧИ	4.30	
9	Коридор	68.00	
10	Санузел	2.55	
11	КЧИ	2.00	
12	Санузел	2.55	
13	Лестничная клетка	15.50	
14	ИТП	8.25	

Фрагмент плана подвала (помещение насосной) М1:100

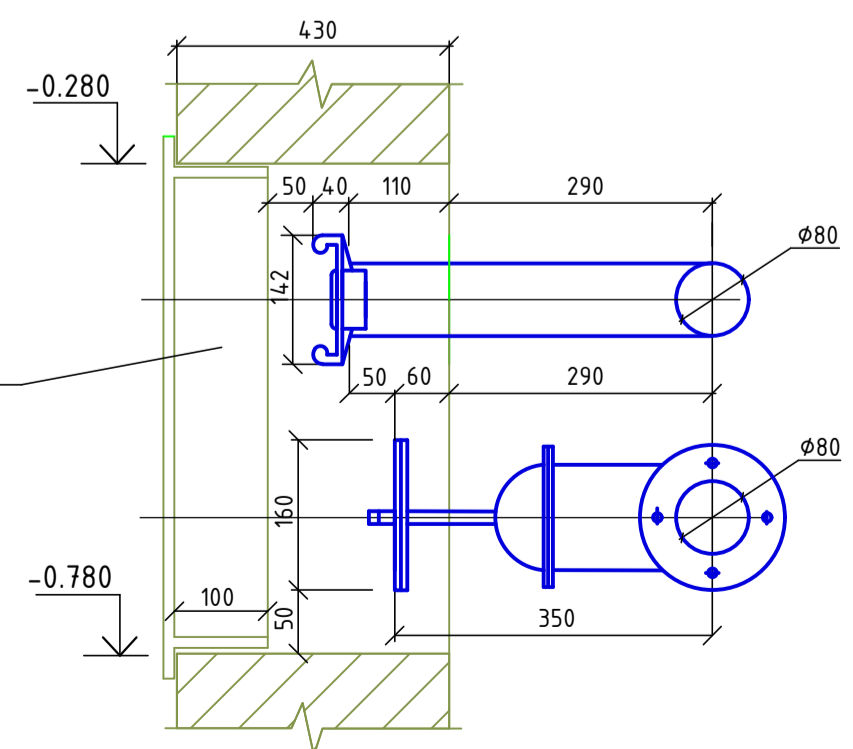


Инв.№ подл. | Подпись и дата | Взам. инв.№

План 1-го этажа с сетями В1,В2,Т3,К1



Разрез 1-1



Утепленная дверь на петлях, закрывается на гайку, с наружной стороны надпись флуоресцентной краской: "ПК" (см.черт.- КХ5)

Вид А

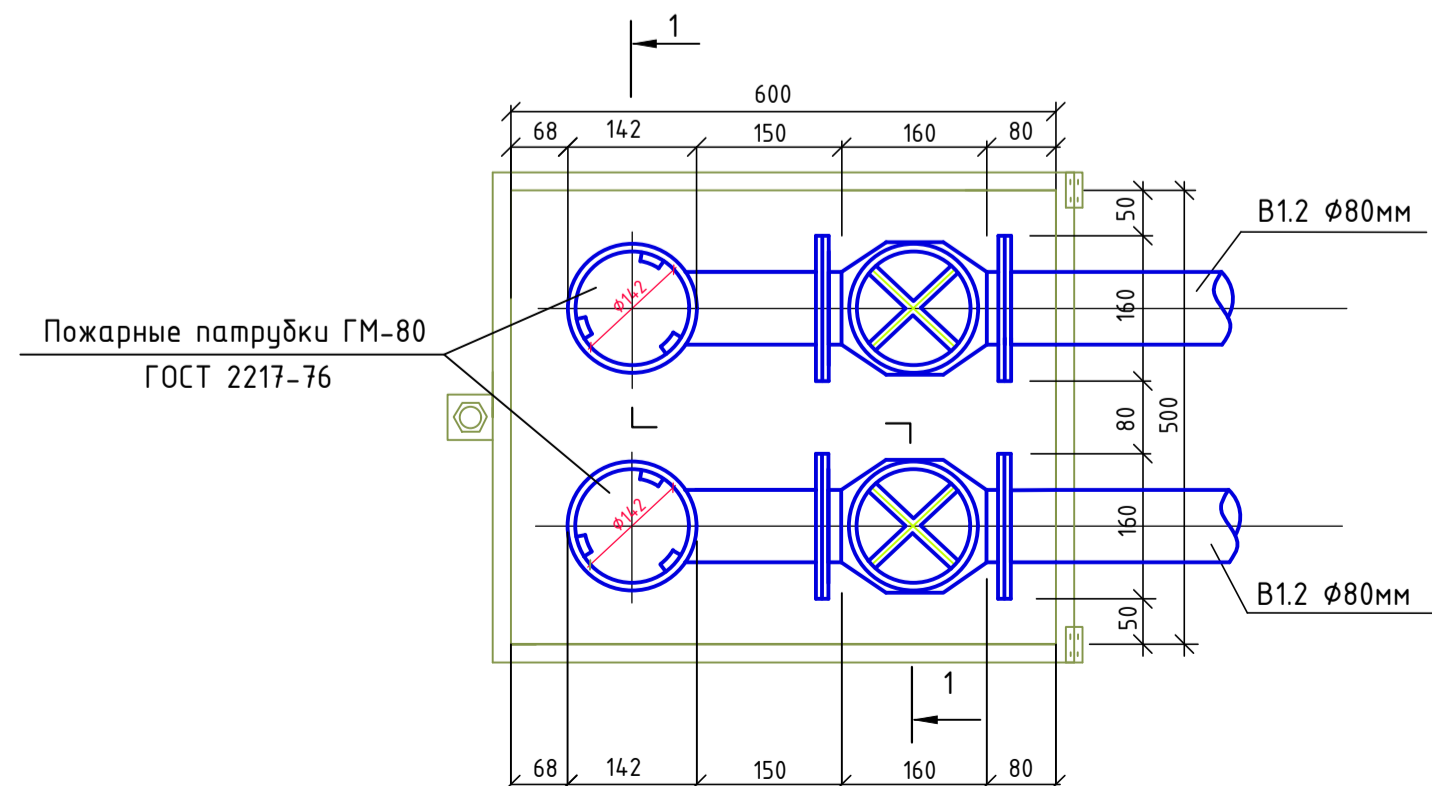
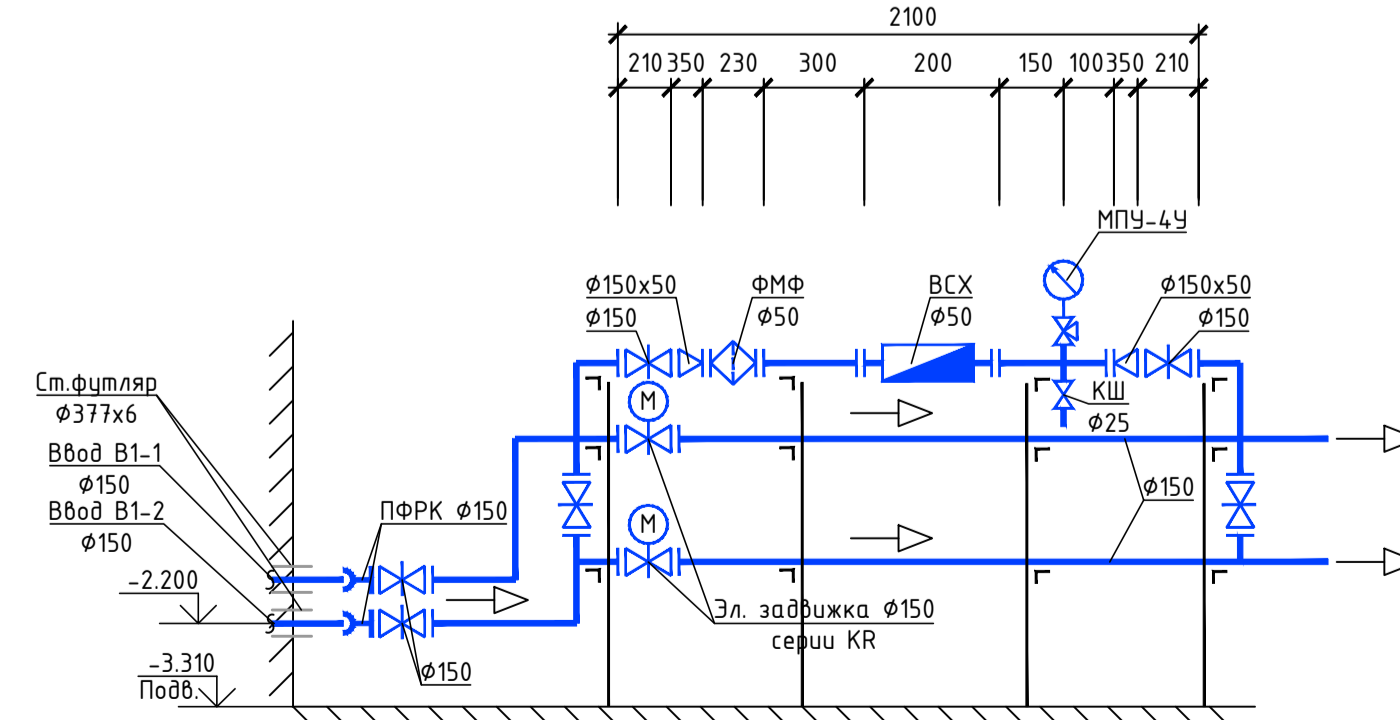


Схема водомерного узла

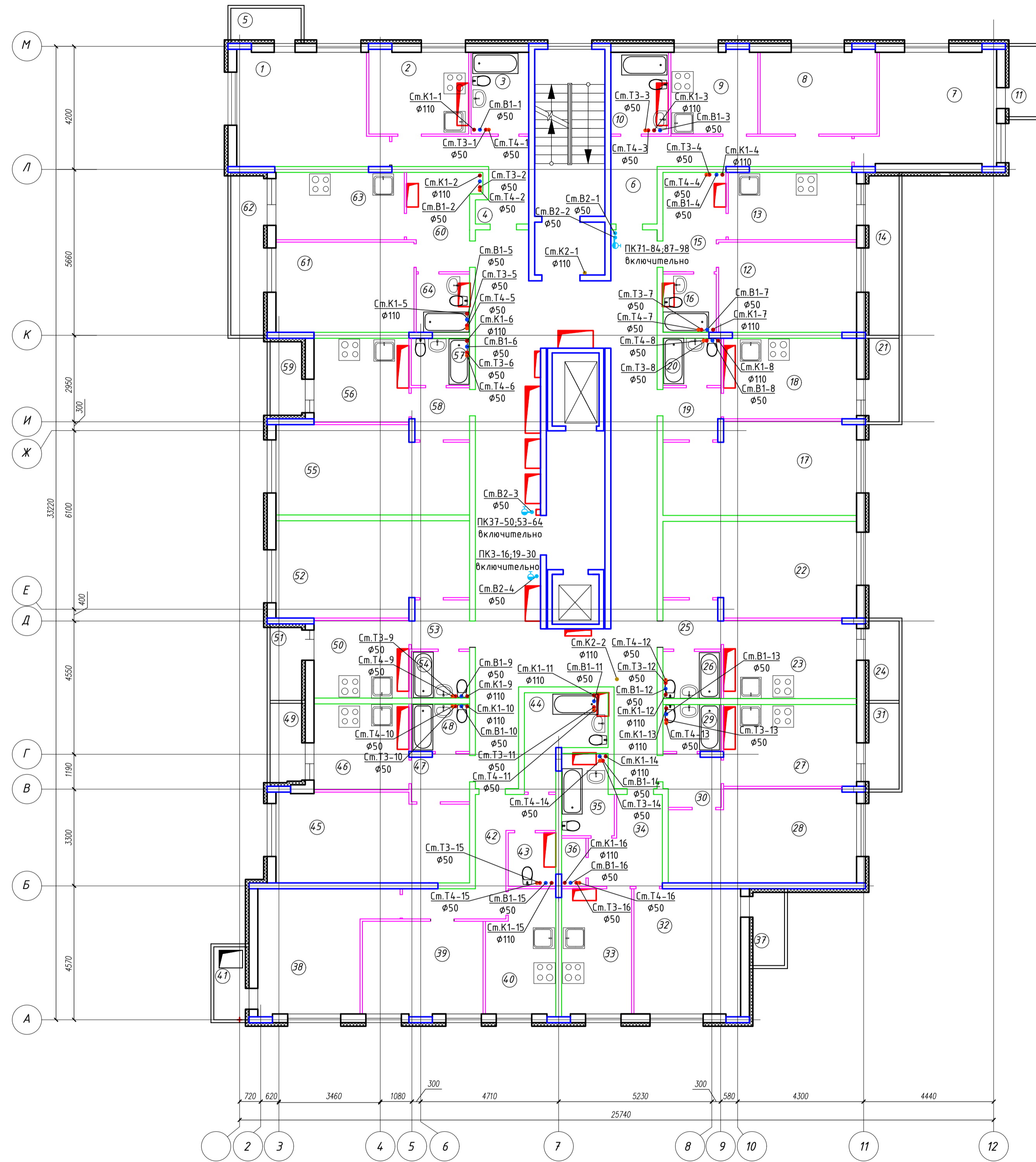


Экспликация помещений 1 этажа

Номер помещения	Наименование	Площадь помещения м ²	Общая площадь м ²
1	Общественное помещение	56.95	
2	С/У	5.50	
2.1	Техническое помещение	1.05	
3	Общественное помещение	282.55	
4	С/У	7.67	
5	КХИ	5.55	
6	Техническое помещение (0.46+0.46+1.17)	2.09	
Двухкомнатная квартира			47.15
7	Кухня	8.05	
8	Коридор	6.05	
9	Ванная	3.20	
10	Гостиная	11.20	
11	Комната	12.05	
12	Гардероб	5.20	
13	Балкон	1.40	
Студия			39.25
14	Студия	24.40	
15	Ванная	8.65	
16	Коридор	6.20	
Однокомнатная квартира			33.50
17	Коридор	7.50	
18	Кухня	7.70	
19	Комната	14.40	
20	Ванная	3.90	
21	Тамбур	15.10	
22	Тамбур	4.20	
23	Лестничная клетка	13.10	
24	Тамбур	4.65	
25	Лестничная клетка	15.20	
26	Лифтовый холл	9.50	
27	Коридор	32.76	
28	Тамбур	4.35	
29	Тамбур	3.90	
30	Лестничная клетка	15.10	

Взам. шиф. №
Подпись и дата
Инв.№ табл.

План 2-8,10-15 этажей с сетями В1,В2,Т3,К1



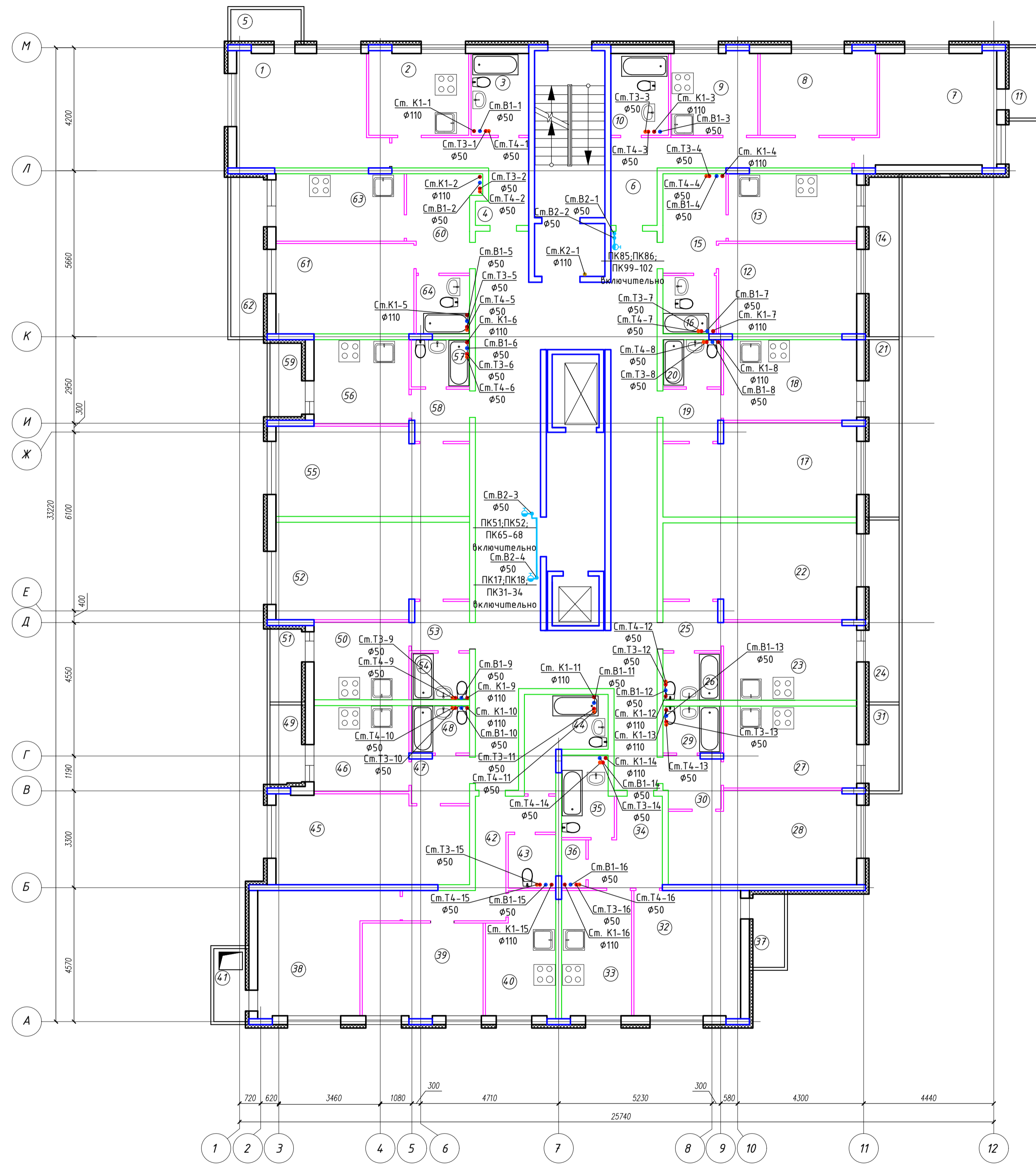
Экспликация помещений

Номер помещения	Наименование	Площадь помещения м ²	Общая площадь м ²
	Однокомнатная квартира		4,165
1	Гостиная	18,20	
2	Кухня	8,70	
3	Ванная	5,45	
4	Коридор	8,45	
5	Балкон	0,85	
	Двухкомнатная квартира		52,95
6	Коридор	11,70	
7	Гостиная	16,25	
8	Комната	11,30	
9	Кухня	8,40	
10	Ванная	4,45	
11	Балкон	0,85	
	Однокомнатная квартира		37,20
12	Гостиная	14,55	
13	Кухня	10,10	
14	Лоджия	3,25	
15	Коридор	6,35	
16	Ванная	2,95	
	Однокомнатная квартира		39,70
17	Гостиная	19,80	
18	Кухня	11,60	
19	Коридор	3,50	
20	Ванная	3,15	
21	Лоджия	1,65	
	Однокомнатная квартира		39,70
22	Гостиная	20,55	
23	Кухня	11,15	
24	Лоджия	1,50	
25	Коридор	3,30	
26	Ванная	3,20	
	Однокомнатная квартира		39,55
27	Кухня	11,80	
28	Гостиная	19,35	
29	Ванная	3,20	
30	Коридор	3,50	
31	Лоджия	1,70	
	Однокомнатная квартира		38,70
32	Гостиная	15,60	
33	Кухня	9,60	
34	Коридор	6,55	
35	Ванная	4,10	
36	Кладовая	1,35	
37	Лоджия	1,50	

Экспликация помещений

Номер помещения	Наименование	Площадь помещения м ²	Общая площадь м ²
	Двухкомнатная квартира		57,25
38	Гостиная	16,35	
39	Комната	13,10	
40	Кухня	9,40	
41	Балкон	0,90	
42	Коридор	9,10	
43	Санузел	2,00	
44	Ванная	6,40	
	Однокомнатная квартира		36,25
45	Гостиная	19,65	
46	Кухня	8,55	
47	Коридор	3,20	
48	Ванная	3,20	
49	Лоджия	1,65	
	Однокомнатная квартира		36,25
50	Кухня	7,90	
51	Лоджия	1,50	
52	Гостиная	20,35	
53	Коридор	3,30	
54	Ванная	3,20	
	Однокомнатная квартира		35,95
55	Гостиная	19,25	
56	Кухня	8,45	
57	Ванная	3,15	
58	Коридор	3,50	
59	Лоджия	1,60	
	Однокомнатная квартира		37,20
60	Коридор	6,30	
61	Гостиная	14,55	
62	Лоджия	3,25	
63	Кухня	10,10	
64	Ванная	2,95	

План 9,16,17 этажей с сетями В1,В2,Т3,К1



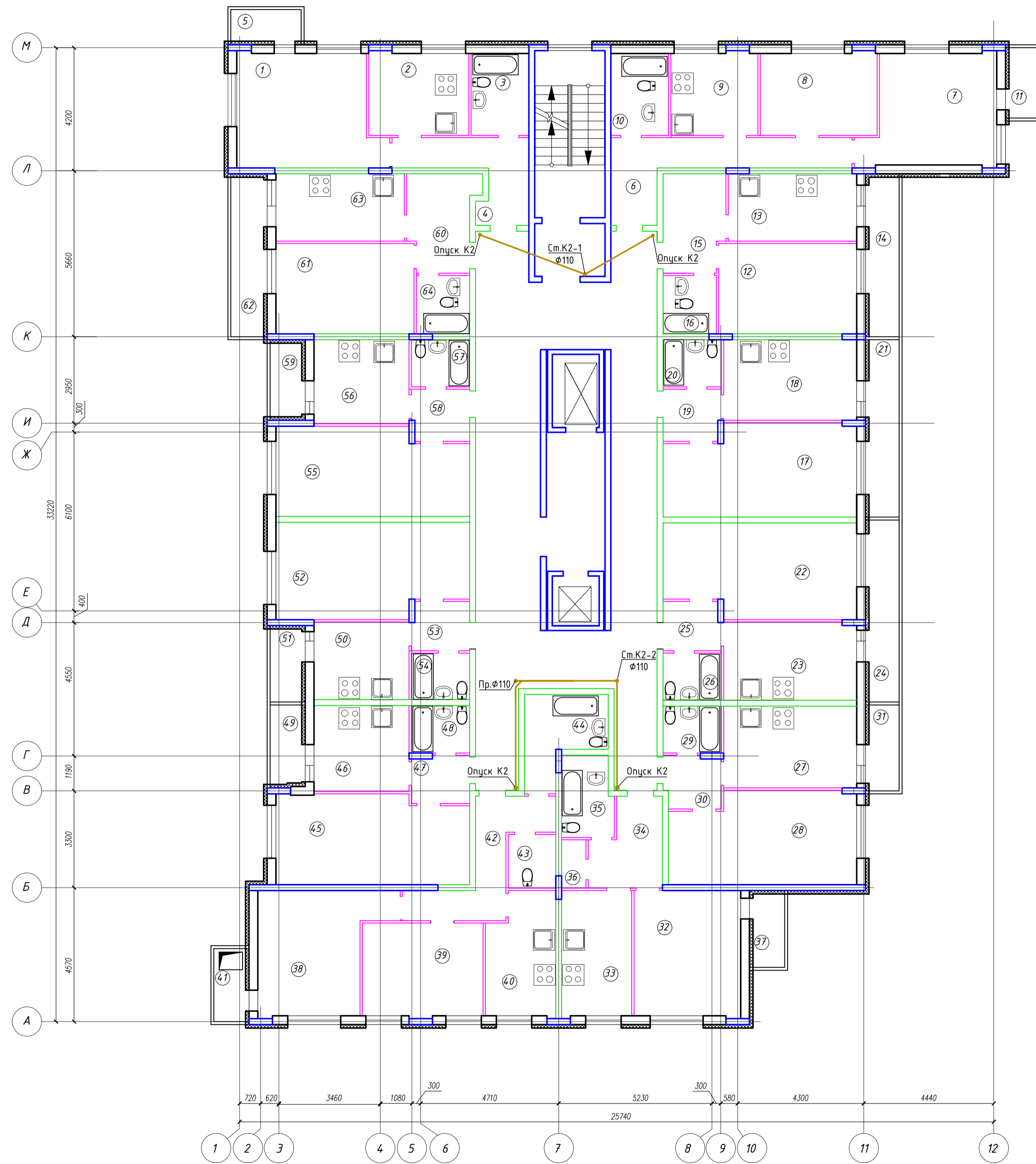
Экспликация помещений

Номер помещения	Наименование	Площадь помещения м ²	Общая площадь м ²
Однокомнатная квартира			4,165
1	Гостиная	18.20	
2	Кухня	8.70	
3	Ванная	5.45	
4	Коридор	8.45	
5	Балкон	0.85	
Двухкомнатная квартира			52.95
6	Коридор	11.70	
7	Гостиная	16.25	
Однокомнатная квартира			36.25
8	Комната	11.30	
9	Кухня	8.40	
10	Ванная	4.45	
11	Балкон	0.85	
Однокомнатная квартира			37.20
12	Гостиная	14.55	
13	Кухня	10.10	
14	Лоджия	3.25	
15	Коридор	6.35	
16	Ванная	2.95	
Однокомнатная квартира			4,145
17	Гостиная	19.80	
18	Кухня	11.60	
19	Коридор	3.50	
20	Ванная	3.15	
21	Лоджия	3.40	
Однокомнатная квартира			4,170
22	Гостиная	20.55	
23	Кухня	11.15	
24	Лоджия	3.50	
25	Коридор	3.30	
26	Ванная	3.20	
Однокомнатная квартира			39.55
27	Кухня	11.80	
28	Гостиная	19.35	
29	Ванная	3.20	
30	Коридор	3.50	
31	Лоджия	1.70	
Однокомнатная квартира			38.70
32	Гостиная	15.60	
33	Кухня	9.60	
34	Коридор	6.55	
35	Ванная	4.10	
36	Клававая	1.35	
37	Лоджия	1.50	

Экспликация помещений

Номер помещения	Наименование	Площадь помещения м ²	Общая площадь м ²
Двухкомнатная квартира			57.25
38	Гостиная	16.35	
39	Комната	13.10	
40	Кухня	9.40	
41	Балкон	0.90	
42	Коридор	9.10	
43	Санузел	2.00	
44	Ванная	6.40	
Однокомнатная квартира			36.25
45	Гостиная	19.65	
46	Кухня	8.55	
47	Коридор	3.20	
48	Ванная	3.20	
49	Лоджия	1.65	
Однокомнатная квартира			36.25
50	Кухня	7.90	
51	Лоджия	1.50	
52	Гостиная	20.35	
53	Коридор	3.30	
54	Ванная	3.20	
Однокомнатная квартира			35.95
55	Гостиная	19.25	
56	Кухня	8.45	
57	Ванная	3.15	
58	Коридор	3.50	
59	Лоджия	1.60	
Однокомнатная квартира			37.20
60	Коридор	6.30	
61	Гостиная	14.55	
62	Лоджия	3.25	
63	Кухня	10.10	
64	Ванная	2.95	

План 17 этажа с сетями К2



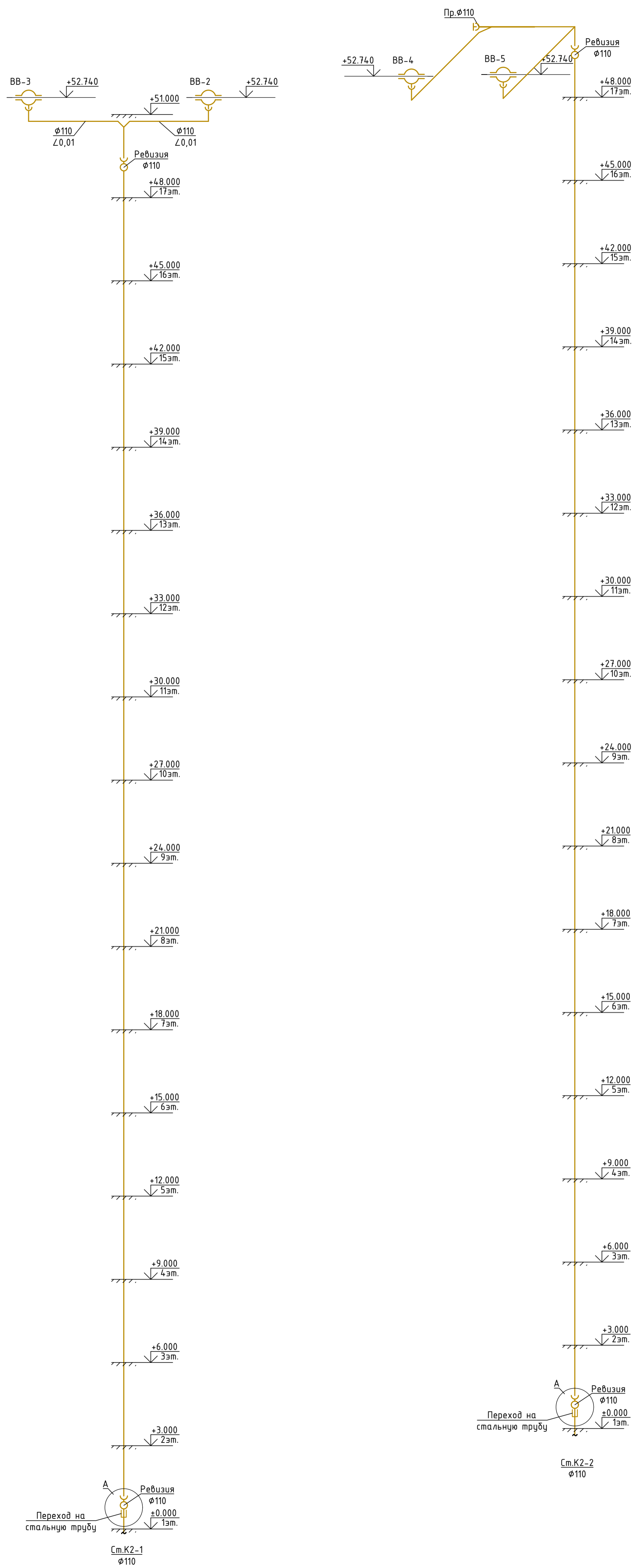
Экспликация помещений

Номер помещения	Наименование	Площадь помещения м ²	Общая площадь м ²
Однокомнатная квартира			4,165
1	Гостиная	18,20	
2	Кухня	8,70	
3	Ванная	5,45	
4	Коридор	8,45	
5	Балкон	0,85	
Двухкомнатная квартира			52,95
6	Коридор	11,70	
7	Гостиная	16,25	
8	Комната	11,30	
9	Кухня	8,40	
10	Ванная	4,45	
11	Балкон	0,85	
Однокомнатная квартира			37,20
12	Гостиная	14,55	
13	Кухня	10,10	
14	Лоджия	3,25	
15	Коридор	6,35	
16	Ванная	2,95	
Однокомнатная квартира			4,145
17	Гостиная	19,80	
18	Кухня	11,60	
19	Коридор	3,50	
20	Ванная	3,15	
21	Лоджия	3,40	
Однокомнатная квартира			4,170
22	Гостиная	20,55	
23	Кухня	11,15	
24	Лоджия	3,50	
25	Коридор	3,30	
26	Ванная	3,20	
Однокомнатная квартира			39,55
27	Кухня	11,80	
28	Гостиная	19,35	
29	Ванная	3,20	
30	Коридор	3,50	
31	Лоджия	1,70	
Однокомнатная квартира			38,70
32	Гостиная	15,60	
33	Кухня	9,60	
34	Коридор	6,55	
35	Ванная	4,10	
36	Кладовая	1,35	
37	Лоджия	1,50	

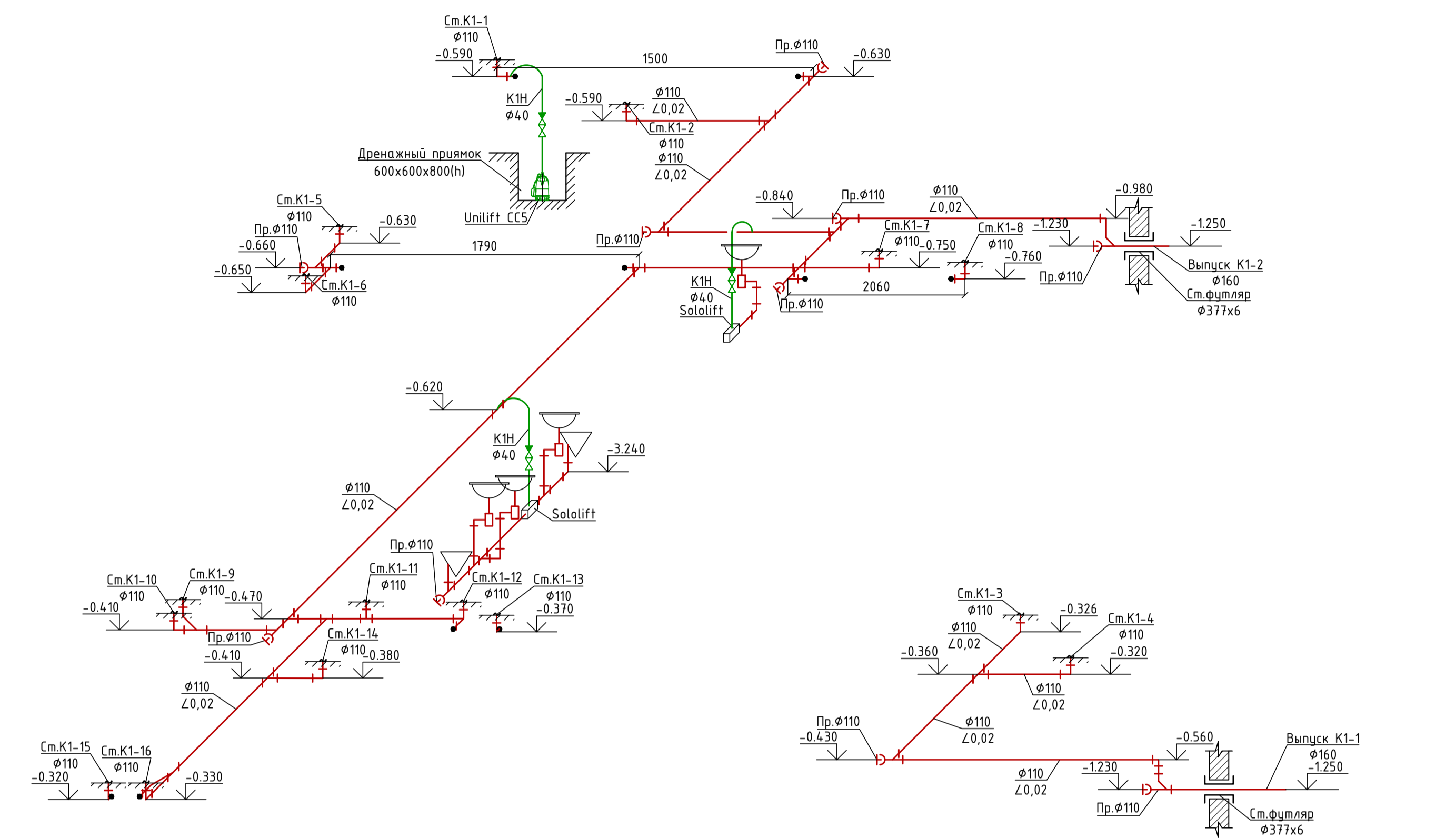
Экспликация помещений

Номер помещения	Наименование	Площадь помещения м ²	Общая площадь м ²
Двухкомнатная квартира			57,25
38	Гостиная	16,35	
39	Комната	13,10	
40	Кухня	9,40	
41	Балкон	0,90	
42	Коридор	9,10	
43	Санузел	2,00	
44	Ванная	6,40	
Однокомнатная квартира			36,25
45	Гостиная	19,65	
46	Кухня	8,55	
47	Коридор	3,20	
48	Ванная	3,20	
49	Лоджия	1,65	
Однокомнатная квартира			36,25
50	Кухня	7,90	
51	Лоджия	1,50	
52	Гостиная	20,35	
53	Коридор	3,30	
54	Ванная	3,20	
Однокомнатная квартира			35,95
55	Гостиная	19,25	
56	Кухня	8,45	
57	Ванная	3,15	
58	Коридор	3,50	
59	Лоджия	1,60	
Однокомнатная квартира			37,20
60	Коридор	6,30	
61	Гостиная	14,55	
62	Лоджия	3,25	
63	Кухня	10,10	
64	Ванная	2,95	

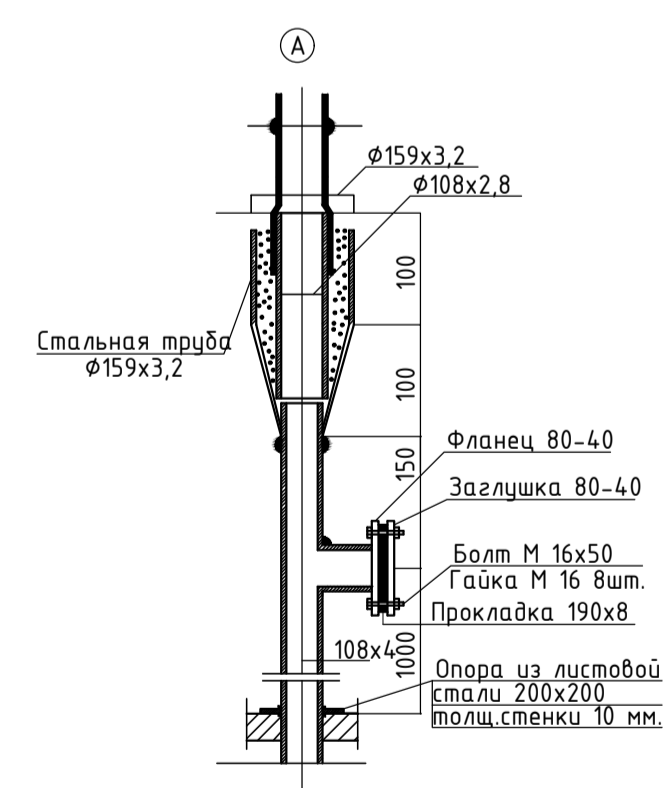
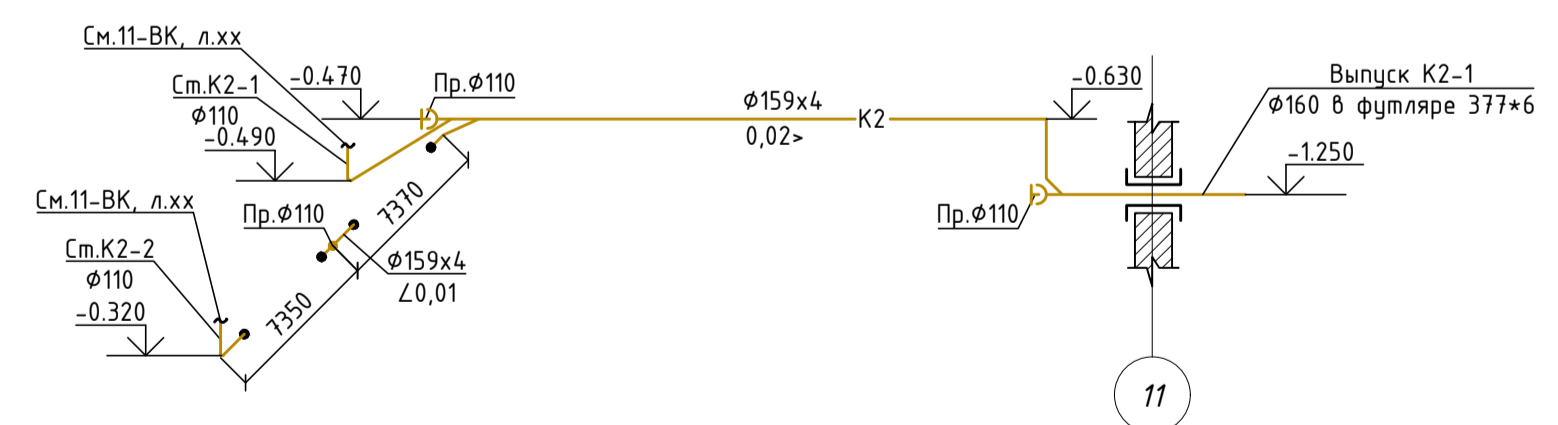
АксонOMETрическая схема K2



АксонOMETрическая схема K1

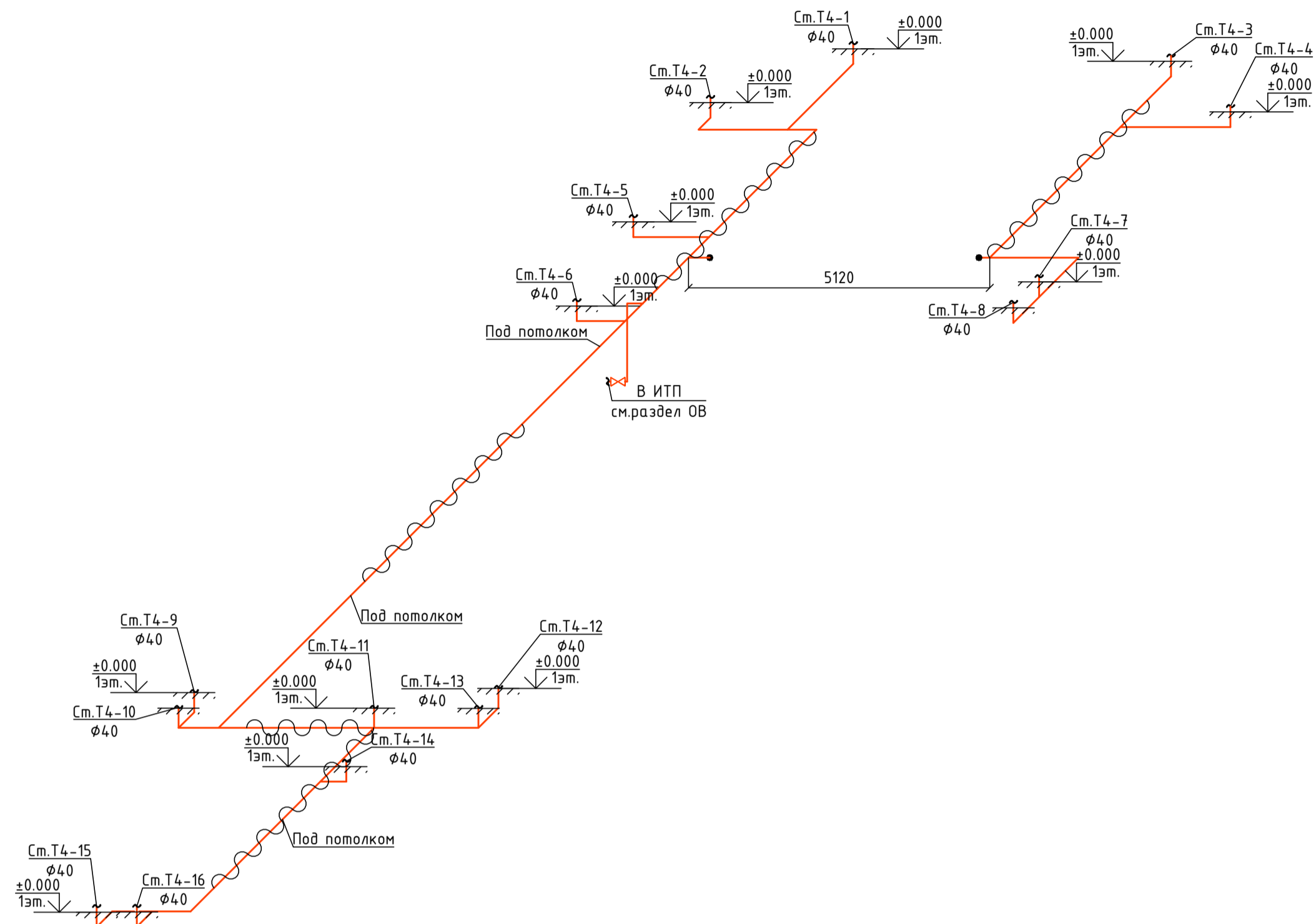


АксонOMETрическая схема K2

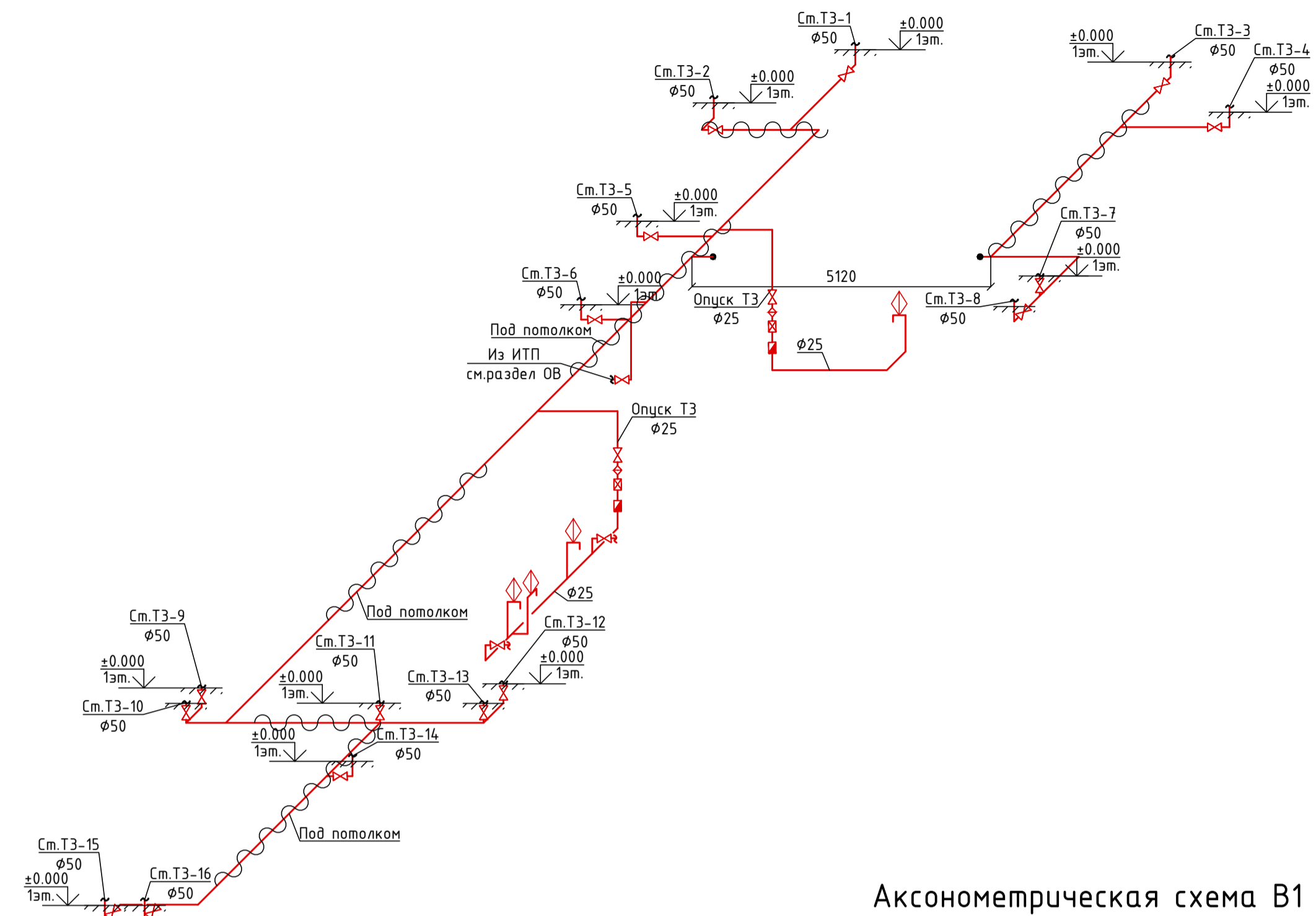


Имя и фамилия
Подпись и дата
Взам. инв.

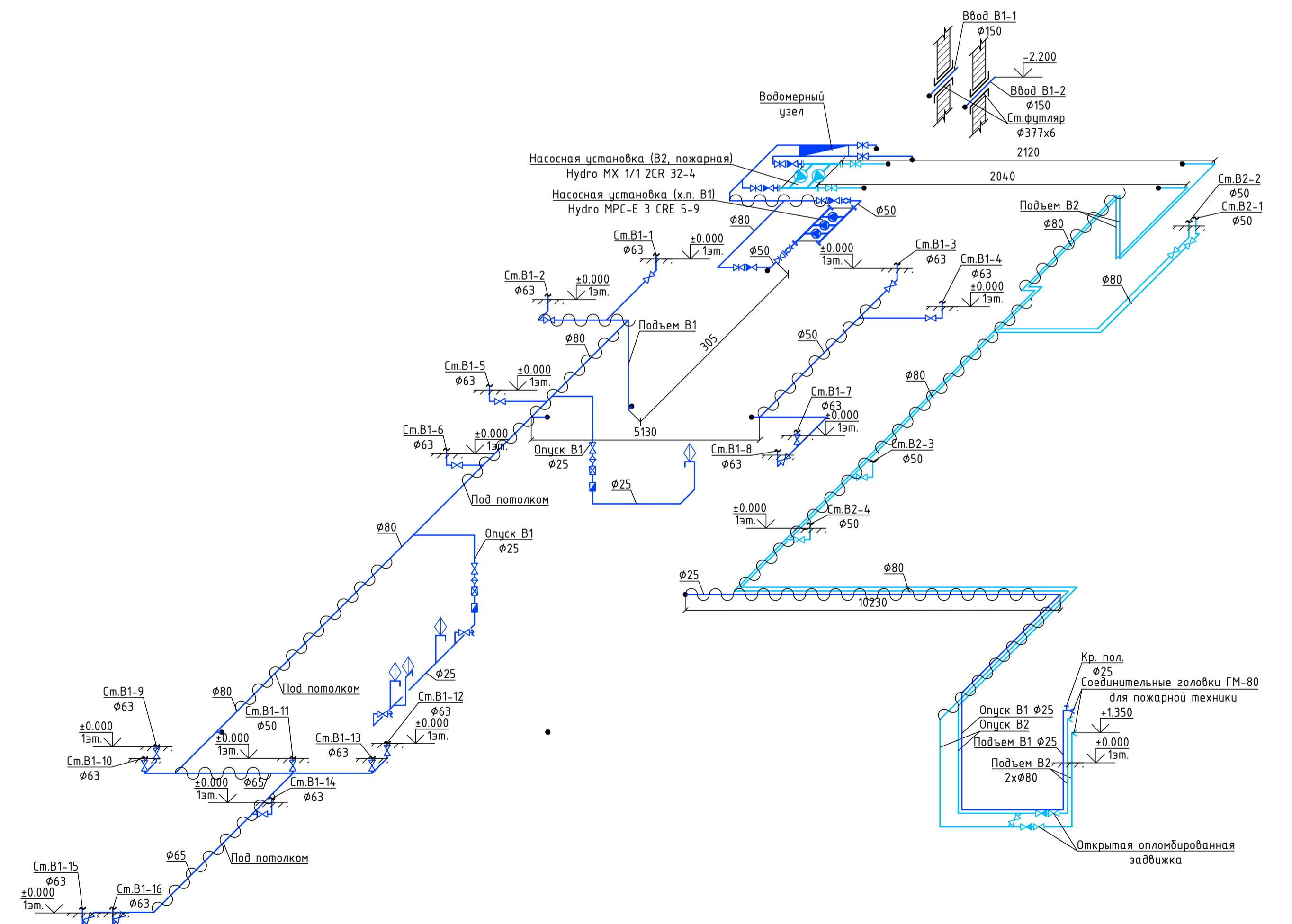
АксонOMETрическая схема Т4



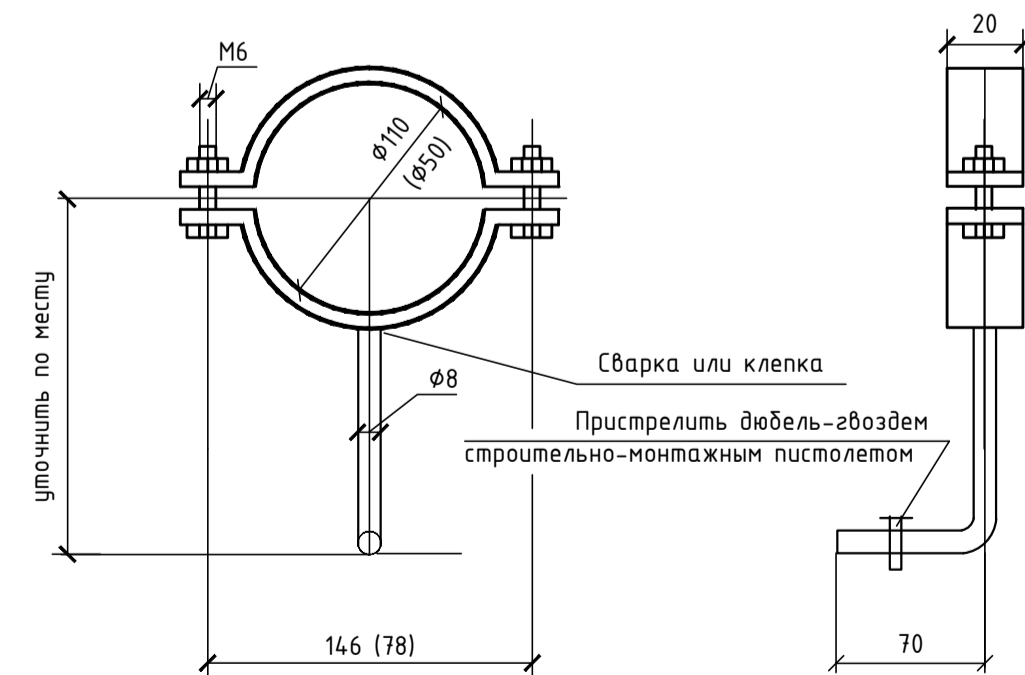
АксонOMETрическая схема Т3

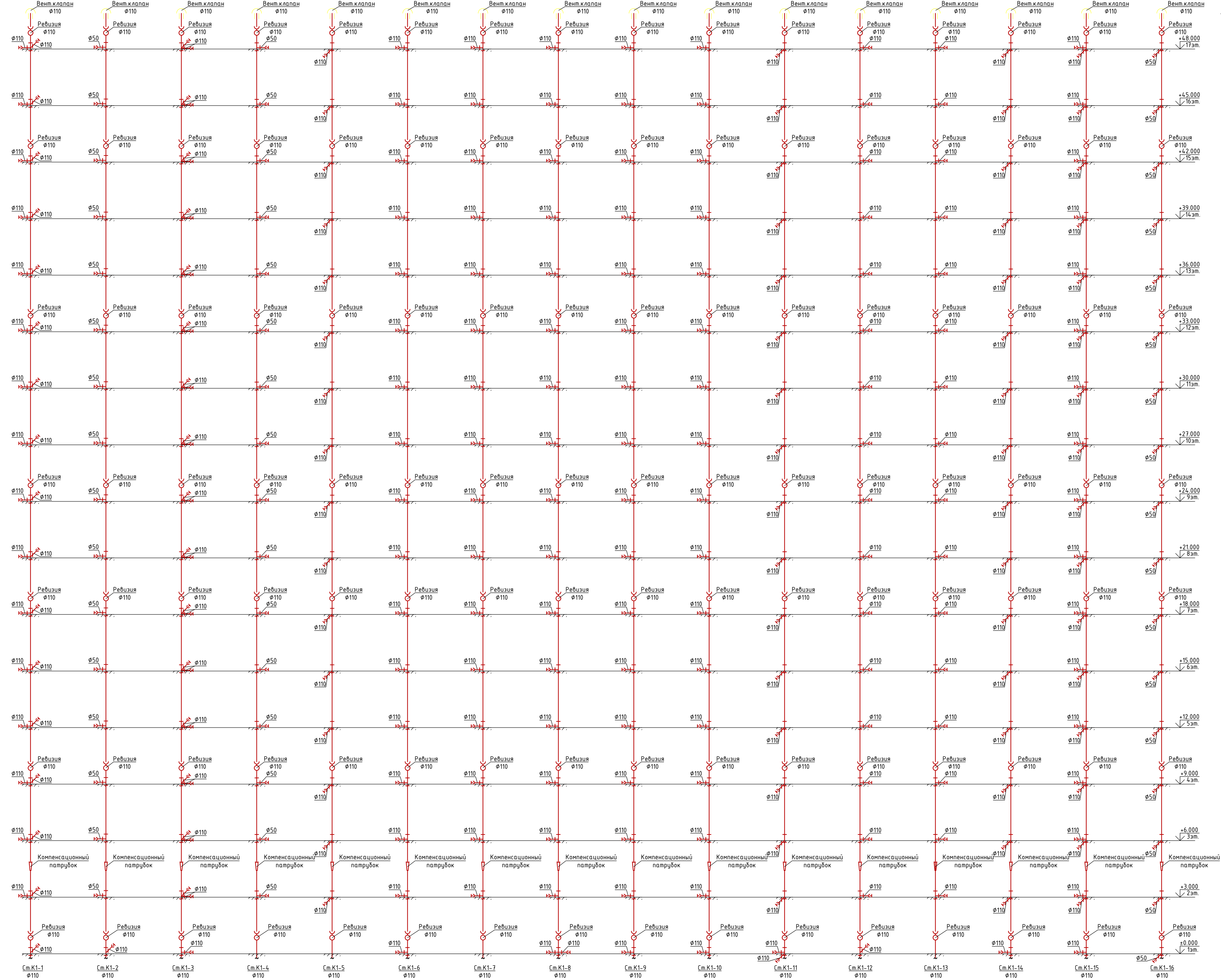


АксонOMETрическая схема В1



Крепление канализационного стояка к строительным конструкциям (фиксирующая опора)





Взак. инб.
Подпись и дата
Инб.Н.подл.

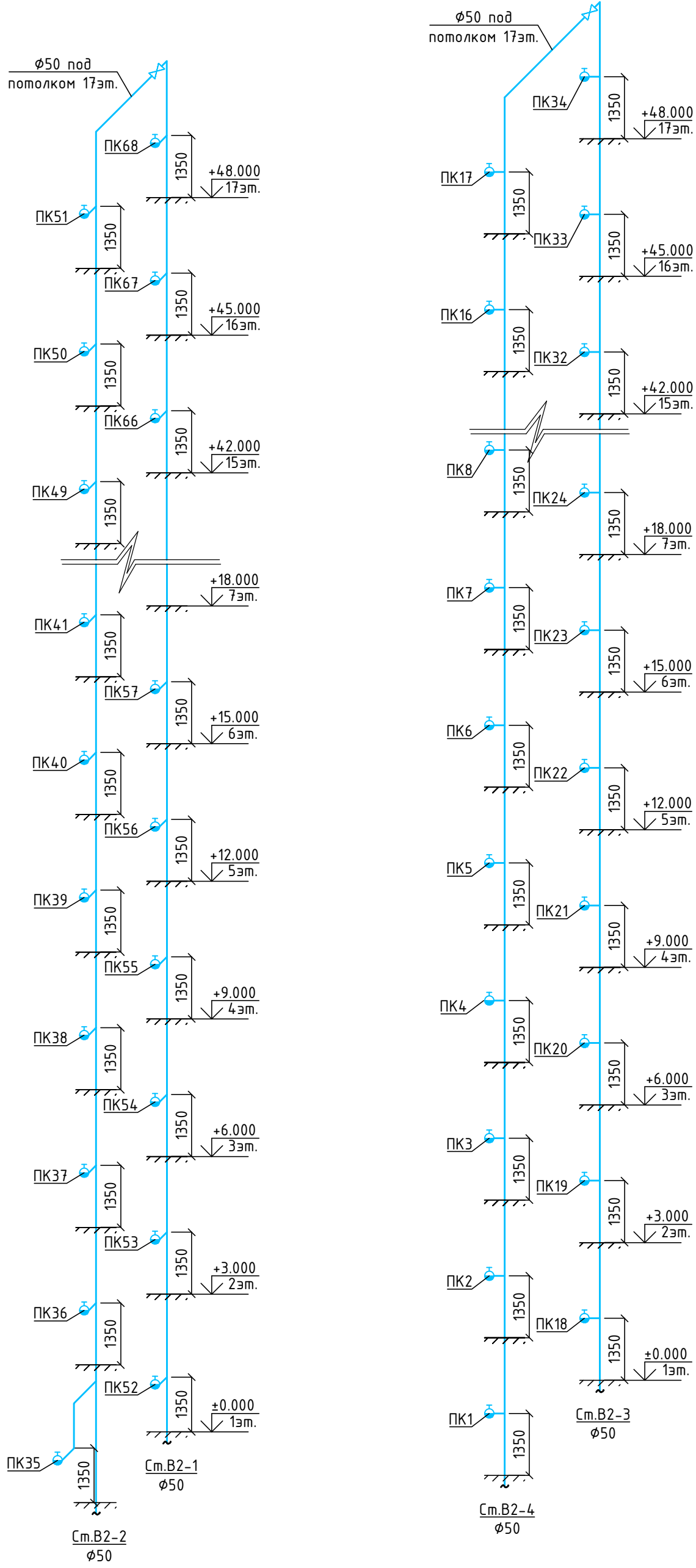


Взнос. инф.	
Подпись и дата	
Имя и должность	



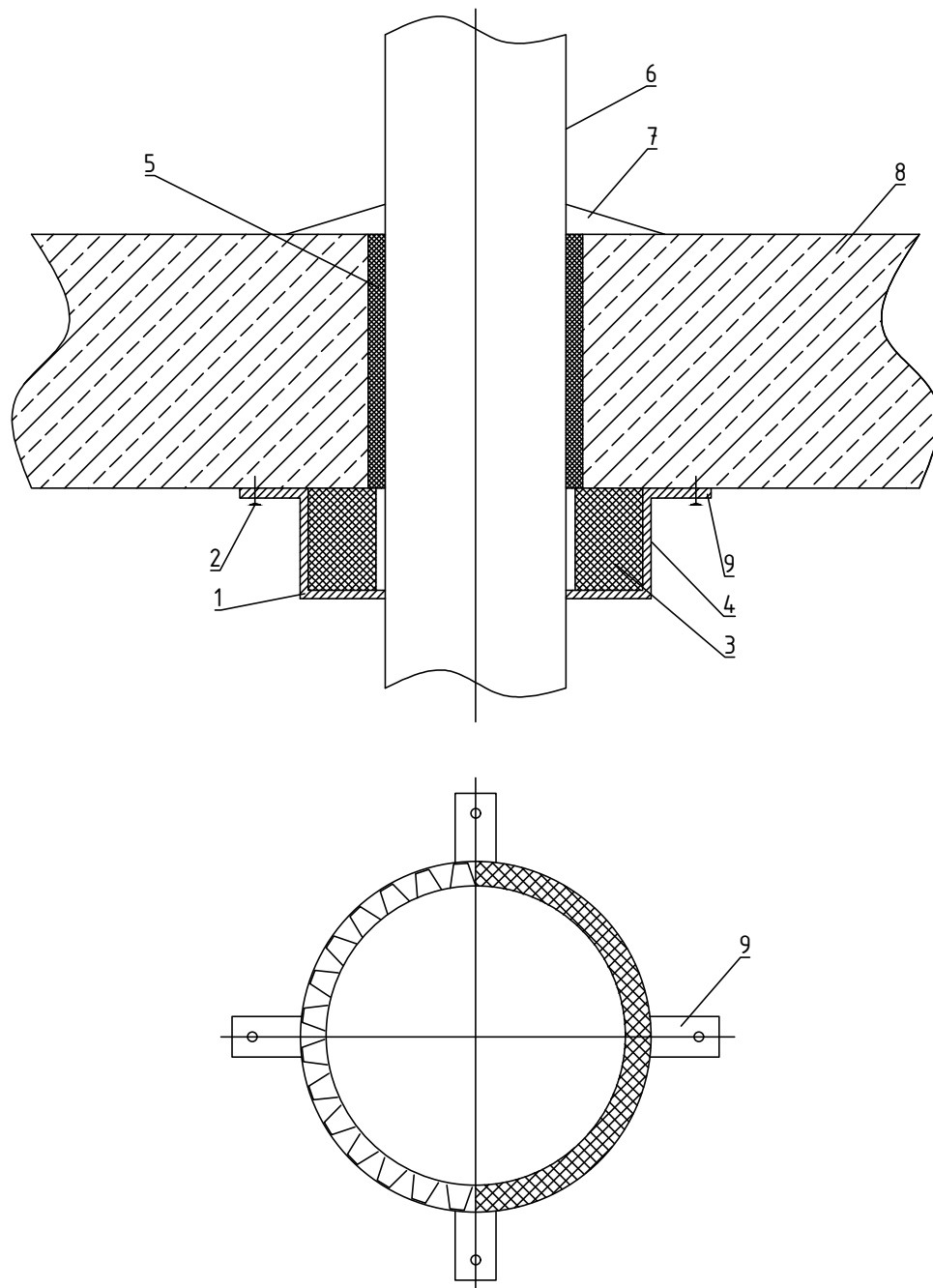
Взв. шиф.
Подпись и дата
И.В.Н. мод.

АксонOMETрическая схема В2



Инв. N подл.	Подпись и дата
Взам. инв. N	

Противопожарная муфта



1. Корпус муфты
2. Крепежный элемент (дюбель/саморез)
3. Вкладыш из резиноподобного терморасширяющегося материала
4. Замок-стяжка
5. Гидроизоляция
6. Труба полимерная, канализационная
7. заделка растворная
8. Перекрытие железобетонное
9. Лепестки для крепления муфты

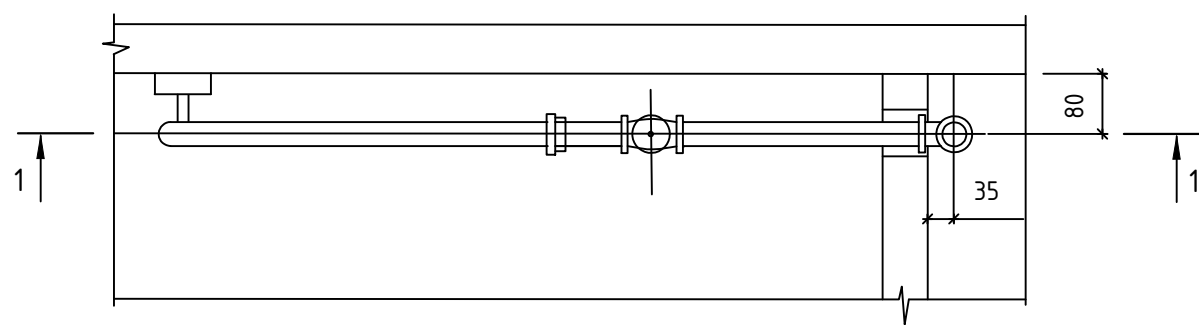
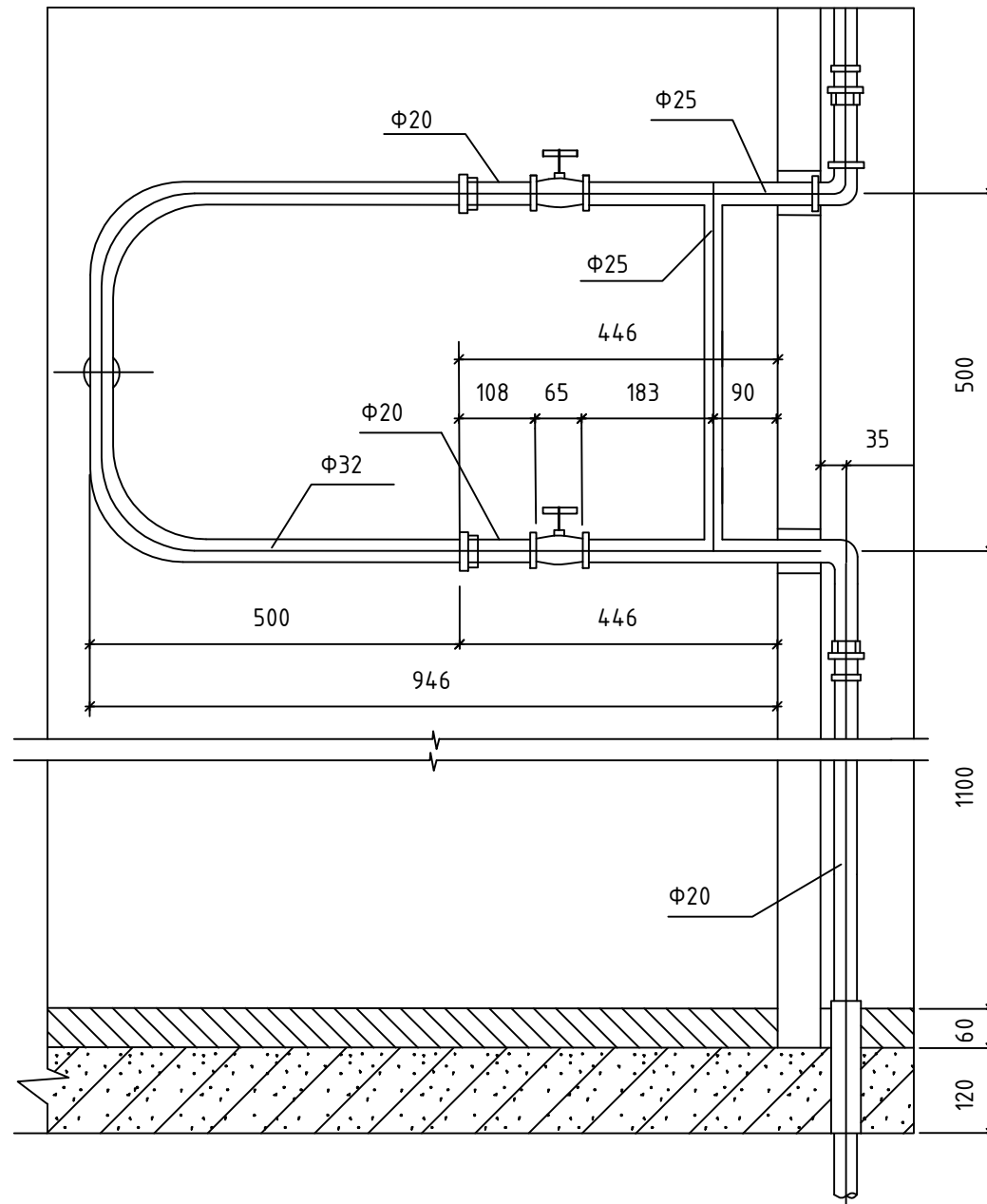
Инв.№ подл.

Подпись и дата

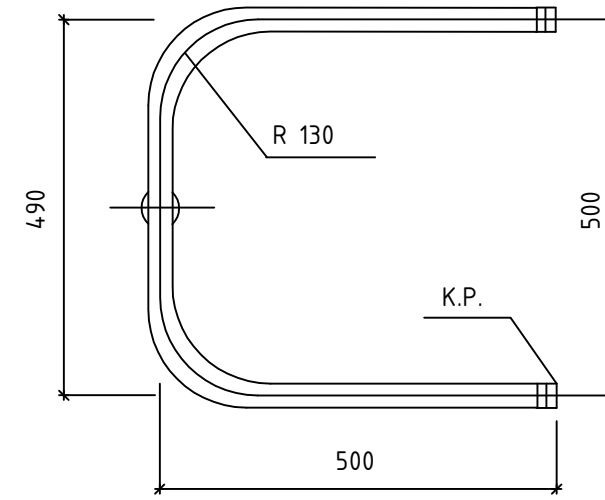
Взам. инв. №

Установка полотенцесушителя

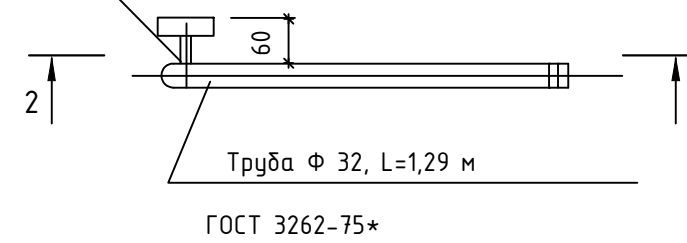
1-1



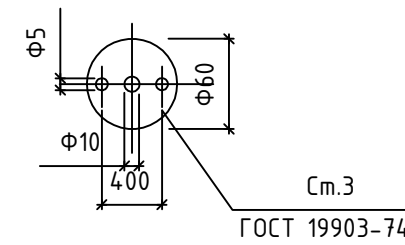
Полотенцесушитель



Приварить в среде углекислого газа

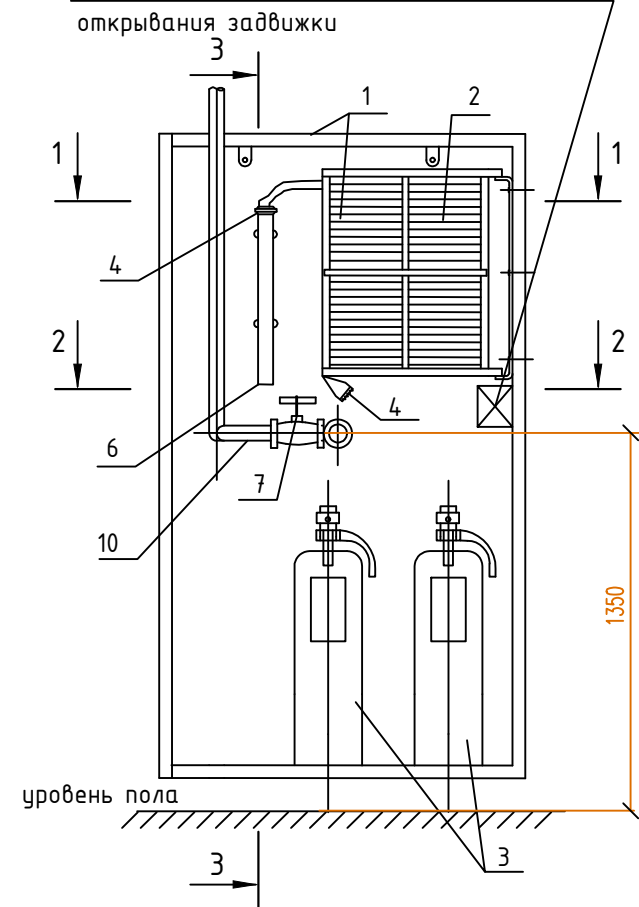


2-2/М 1:5/

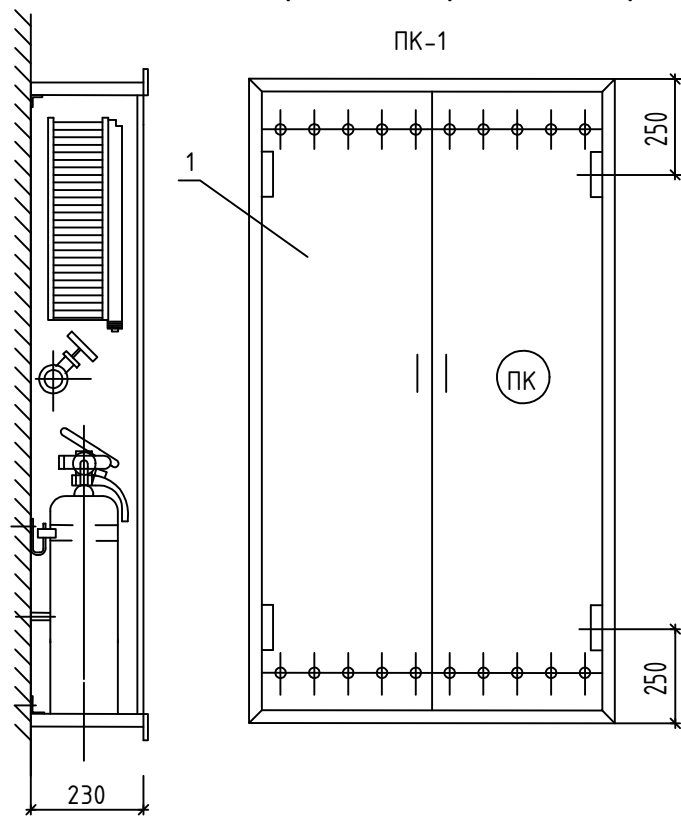


Инв. N подл. Подпись и дата Взам. инв. N

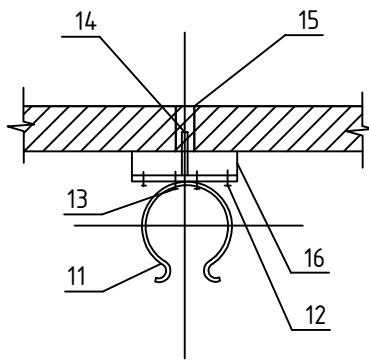
Место установки дистанционного пускателя



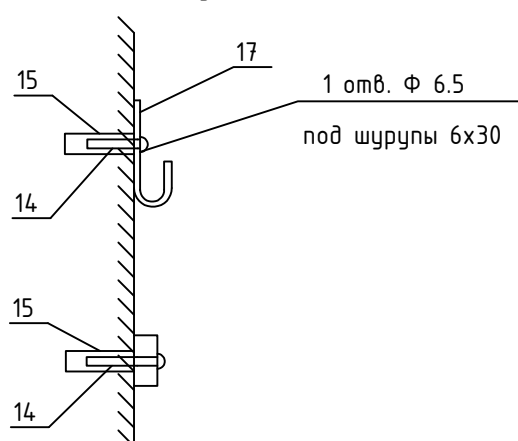
3-3 Шкаф пожарного крана



Деталь крепления ствола



Деталь крепления огнетушителя



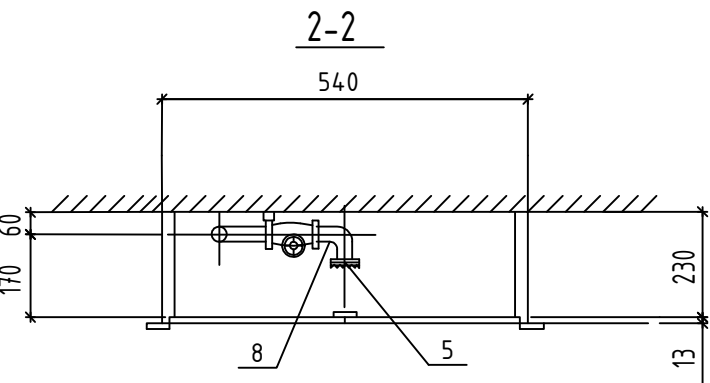
Марка поз.	Обозначение	Наименование	Кол.	Масса ед, кг	Примечание
<u>Стандартные изделия</u>					
1	Ш-ПК-0 Пульс-320 Н	Шкаф пожарного крана ПК с полкой для пожарного рукава, с кронштейном	1		*
2	ГОСТ Р 51844-2009	Пожарный рукав напорный Ф 51	1		*
3	ГОСТ Р 51067-2001	Огнетушитель ОП-5	2	13,5	*
4	ГР-50 ГОСТ 5761-2000	Соединительная головка рукавная	2		*
5	ГЦ-50 ГОСТ 5761-2000	Соединительная головка цапковая	1		*
6	РС-50 ГОСТ 5761-2000	Ствол пожарный ручной Ф19	1		*
7	1БЗр ГОСТ 5761-2000	Запорный клапан пожарный Ф 50	1		*
8	ГОСТ 8946-75*	Угольник проходной из ковкого чугуна Ц-50	1		
9	ГОСТ 6557-89	Кольца резиновые соединительные			
10	ГОСТ 3262-75*	Труба 50 х2,8	0,11м		
11	ГОСТ 17020-78*	Держатель К II-18-3,4-25	2	0,041	
12	ГОСТ 1145-80*	Шуруп 1-6x30	4		
13	ГОСТ 1144-80*	Шуруп 1-3x30	4		
14	ГОСТ 1145-80*	Шуруп 1-4x50	4		
<u>Детали</u>					
15		Дюбель	12		
16		Деревянная прокладка 150x190 толщ.40	2		
17		Полоса 4x30; L=140	2	0,13	0,26кг
<u>Древесина</u>					
18	ГОСТ 8486-86*Е	Брусок 37x37 L=805	4		

Оборудование и изделия, обозначенные * , применять только прошедшие обязательную сертификацию в области пожарной безопасности.

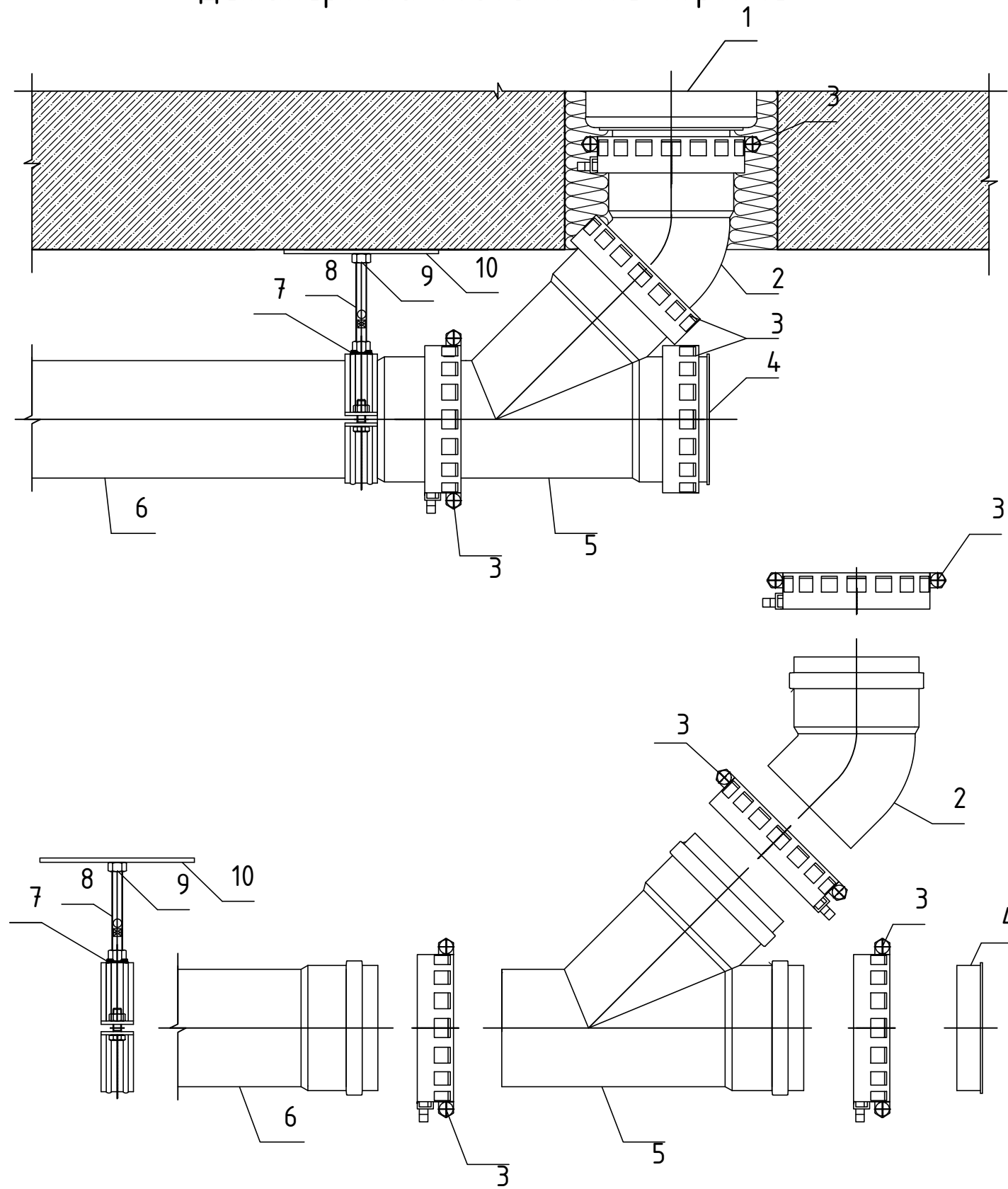
Взам. инв. N

Подпись и дата

Инв. N подл.



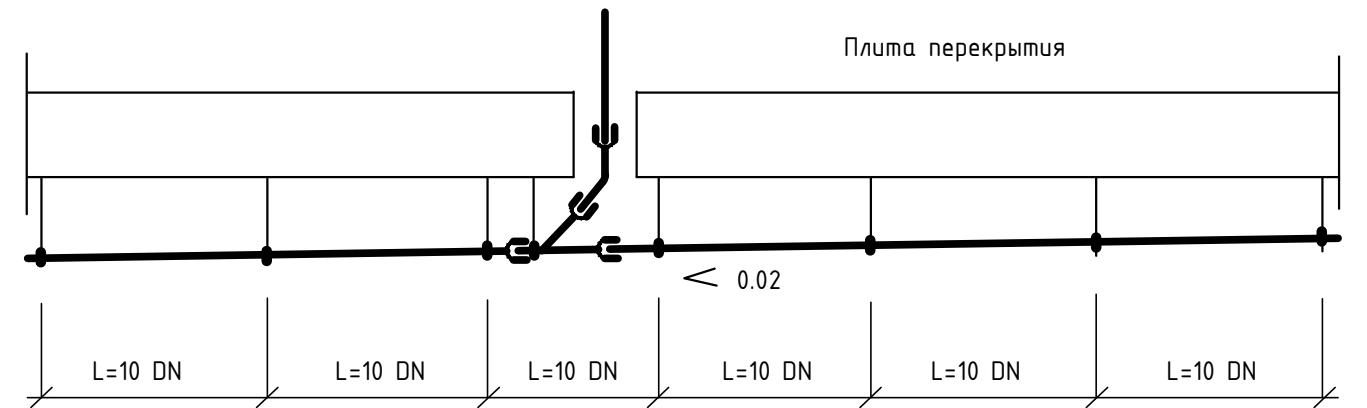
Детализировка водосточной воронки



Спецификация

Поз.	Обозначение	Наименование	Кол.	Массаед., кг	Приме-чани е
1		Воронка DN 110	1	-	шт.
2	123444001	Отвод из ПП РЕHAU, 45/110	1	-	шт.
3	00058771	Фиксирующий хомут РК-NG, DN 110	1	-	шт.
4	121 474 001	Заглушка из ПП РЕHAU, DN 110	1	-	шт.
5	122 984 001	Тройник из ПП РЕHAU, 110/110/45	1	-	шт.
6	120 294 200	Труба из ПП РЕHAU, 1000 мм, DN 110	1	-	шт.
7	Walraven 3343116	BIS 2S Хомут с ердм M8/M10 108-114 мм	1	-	шт.
8	Walraven 6303010	BIS Шпилька M10, 1 м	1	-	шт.
9	Walraven 6703010	BIS Подпятник M10	1	-	шт.
10	Walraven 6093010	BIS Клиновой анкер M10 -10/90	1	-	шт.

Крепление подвешенного трубопровода



Максимально допустимое расстояние между креплениями

Диаметр трубы DN	Горизонтальный участок м	Вертикальный участок м
50	0,50	1,50
110	1,10	2,00

Инв. N подл. | Подпись и дата | Взам. инв. N

Поз.	Наименование и техническая характеристика	Тип, марка, обозначение документа, опросного листа	Код оборудования, изделия, материала	Завод-изготовитель	Ед. изм.	Кол.	Масса ед., кг	Примечание
1	2	3	4	5	6	7	8	9
	<u>Водопровод хоз.питьевой холодный В1</u>							
1	Водомерный узел №1							
1.1	Счетчик холодной воды турбинный Ø50 с импульсным выходом	ВМХ-50			шт	1		
1.2	Фильтр магнитный фланцевый Ø50	ФМФ-50			шт	1		
1.3	Задвижка с обрезиненным клином Ø 150, Ру 10, из высокопрочного чугуна	ГРАНАР KR-11-150		ООО "Торговый дом АДЛ", г.Москва	компл.	6		
1.4	Задвижка с электроприводами Ø 150, Ру 10, из высокопрочного чугуна, 380В	ГРАНАР KR-12-150			компл.	2		
1.5	Манометр показывающий МП-3У, Ру=10кгс/см	ГОСТ 2405-88 (МП-3У)			шт	1		
1.6	Кран трехходовой для манометра 14м1 Ду15	ТУ 26-07-1061-84			шт	1		
1.7	Вентиль запорный муфтовый 15кч18п2 Ø25	ГОСТ 5761-74			шт	1		
1.8	Патрубок фланец-раструб компенсаторный ПФРК 150	ГОСТ 5525-88			шт	2		
2	Водомерный узел №2 (Поквартирный)							
2.1	Счетчик крыльчатый для холодной воды с импульсным выходом	СКБу-15			шт	272		
2.2	Регулятор давления КФРД Ø15				шт	272		
2.3	Фильтр магнитный муфтовый ФММ-15				шт	272		
2.4	Кран шаровой ПП Ø25	PN20			шт	272		
3	Повысительная насосная установка хоз.-питьевого водоснабжения Hydro МРС-Е ЗСРЕ 5-9 со шкафом управления, виброгасящими опорами и антивибрационными гидрокомпенсаторами							
4	Задвижка чугунная фланцевая Ø80				шт	1	21,0	
5	Задвижка чугунная фланцевая Ø50				шт	18	13,0	
6	Клапан обратный межфланцевый Ø80				шт	1		
7	Клапан обратный межфланцевый Ø50				шт	1		

Взам. инв. N

Подпись и дата

Инв. N подл.

Поз.	Наименование и техническая характеристика	Тип, марка, обозначение документа, опросного листа	Код оборудования, изделия, материала	Завод-изготовитель	Ед. изм.	Кол.	Масса ед., кг	Примечание
1	2	3	4	5	6	7	8	9
8	Трубы стальные электросварные $\Phi 377 \times 6$ в весьма усиленной антикоррозионной изоляции	$\frac{377 \times 6 \text{ ГОСТ } 10704-91}{B-20 \text{ ГОСТ } 10705-80^*}$			м	1		
9	Труба стальная водогазопроводная оцинкован. $\Phi 150$	ГОСТ 3262-75*			м	5		
10	Труба стальная водогазопроводная оцинкован. $\Phi 80$	ГОСТ 3262-75*			м	27		
11	Труба стальная водогазопроводная оцинкован. $\Phi 65$	ГОСТ 3262-75*			м	14		
12	Труба стальная водогазопроводная оцинкован. $\Phi 50$	ГОСТ 3262-75*			м	5		
13	Труба стальная водогазопроводная оцинкован. $\Phi 25$	ГОСТ 3262-75*			м	25		
14	Труба из полипропилена "Рандом сополимер" $\Phi 63$				м	340		
15	Труба из полипропилена "Рандом сополимер" $\Phi 50$				м	300		
16	Труба из полипропилена "Рандом сополимер" $\Phi 40$				м	240		
17	Труба из полипропилена "Рандом сополимер" $\Phi 25$				м	115		
18	Устройство внутриквартирного первичного пожаротушения КПК-Пульс (пожарный шкаф 307x312hx50, рукав, штуцер, распылитель)	КПК-01/2			шт	201		
18.1	Головка соединительная рукавная ГР-25				шт	201		
18.2	Рукав резиновый напорный с текстильным каркасом тип "В", 35 м	ГОСТ 18698-79*			шт	201		
18.3	Кран поливочный с головкой соединительной цапковой ГЦ-25, в составе:				компл.	1		
19	Угольник 90° ПП $\Phi 25$	PN20			шт	280		
20	Угольник 90° ПП $\Phi 40$	PN20			шт	16		
21	Тройник 90° ПП $\Phi 25$	PN20			шт	2		
22	Тройник 90° ПП $\Phi 63 \times 25 \times 63$	PN20			шт	96		
23	Тройник 90° ПП $\Phi 50 \times 25 \times 50$	PN20			шт	96		
24	Тройник 90° ПП $\Phi 40 \times 25 \times 40$	PN20			шт	80		
25	Переход ПП $\Phi 63 \times 32$	PN20			шт	16		
26	Переход ПП $\Phi 63 \times 50$	PN20			шт	16		
27	Переход ПП $\Phi 50 \times 40$	PN20			шт	16		
28	Муфта комбинированная $\Phi 25 \times 1/2"$ вн.	PN20			шт	544		
29	Смеситель для умывальника	ГОСТ 25809 - 96	См - Ум - Ц		шт	4		
30	Изоляция "K-FLEX" толщина 13мм, $\Phi 80$				м	27		

Взам. инв. N

Подпись и дата

Инв. N подл.

Поз.	Наименование и техническая характеристика	Тип, марка, обозначение документа, опросного листа	Код оборудования, изделия, материала	Завод-изготовитель	Ед. изм.	Кол.	Масса ед., кг	Примечание
1	2	3	4	5	6	7	8	9
	<u>Водопровод противопожарный В2</u>							
1	Повысительная насосная установка протипожарного водоснабжения Нудго МХ 1/1 2CR 32-4 со шкафом управления под две электроздвижки			GRUNDFOS, Дания	компл.	1		
2	Задвижка чугунная фланцевая $\phi 80$				шт	4	21,0	
3	Задвижка чугунная фланцевая $\phi 50$				шт	7	13,0	
4	Клапан обратный межфланцевый $\phi 80$				шт	2		
5	Кран пожарный $\phi 50$:				шт	104		
5.1	Клапан пожарный 15кч11р $\phi 50$				шт	104		
5.2	головки соединительные ГР-50				шт	104		
5.3	головки соединительные ГМ-50				шт	104		
5.4	ствол пожарный ручной				шт	104		
5.5	рукав пожарный латексированный L=20м				шт	104		
6	Шкаф пожарный навесной 540x230x650(н)	ШПК-Пульс-310Н		АО НПО "Пульс", г.Москва	шт	104		
7	Диафрагма для ПК $\phi 50$	$\phi 15$			шт	24		1-3 эт
8	Диафрагма для ПК $\phi 50$	$\phi 16$			шт	24		4-6 эт
9	Диафрагма для ПК $\phi 50$	$\phi 17$			шт	8		7 эт
10	Диафрагма для ПК $\phi 50$	$\phi 19$			шт	8		8 эт
11	Диафрагма для ПК $\phi 50$	$\phi 20$			шт	8		9 эт
12	Труба стальная водогазопроводная оцинкован. $\phi 80$	ГОСТ 3262-75*			м	110		
13	Труба стальная водогазопроводная оцинкован. $\phi 50$	ГОСТ 3262-75*			м	240		

Взам. инв. N
Подпись и дата
Инв. N подл.

Поз.	Наименование и техническая характеристика	Тип, марка, обозначение документа, опросного листа	Код оборудования, изделия, материала	Завод-изготовитель	Ед. изм.	Кол.	Масса ед., кг	Примечание
1	2	3	4	5	6	7	8	9
	<u>Горячее водоснабжение ТЗ,Т4</u>							
1	Водомерный узел ТЗ (Поквартирный)							
1.1	Счетчик крыльчатый для горячей воды	ВСГ-15			шт	4		
1.2	Регулятор давления КФРД Ø15				шт	4		
1.3	Фильтр магнитный муфтовый ФММ-15				шт	4		
1.4	Кран шаровой ПП Ø25				шт	4		
2	Задвижка чугунная фланцевая Ø50				шт	1	13,0	
3	Труба из полипропилена "Рандом сополимер" Ø50				м	960		
4	Труба из полипропилена "Рандом сополимер" Ø40				м	820		
5	Труба из полипропилена "Рандом сополимер" Ø25				м	160		
6	Воздухоотводчик				шт	16		
7	Полотенцесушитель Ø32				шт	204		
8	Кран шаровой Ø32				шт	408		
9	Угольник 90° ПП Ø50	PN20			шт	16		
10	Угольник 90° ПП Ø25	PN20			шт	280		
11	Тройник 90° ПП Ø25	PN20			шт	2		
12	Тройник 90° ПП Ø50x25x50	PN20			шт	664		
13	Переход ПП Ø50x32	PN20			шт	408		
14	Муфта комбинированная Ø25x1/2" вн.	PN20			шт	544		
15	Муфта комбинированная Ø32x1" вн.	PN20			шт	408		
16	Изоляция "K-FLEX" толщина 13мм, Ø63				м	1970		

Взам. инв. N	
Подпись и дата	
Инв. N подл.	

Поз.	Наименование и техническая характеристика	Тип, марка, обозначение документа, опросного листа	Код оборудования, изделия, материала	Завод-изготовитель	Ед. изм.	Кол.	Масса ед., кг	Примечание
1	2	3	4	5	6	7	8	9
	<u>Хозяйственно-бытовая канализация К1</u>							
1	Унитаз керамический	"Компакт" (ГОСТ 30493-96)			компл.	2		
2	Умывальник керамический прямоугольный с сифоном	"Тюльпан" (ГОСТ 30493-96)			компл.	4		
3	Трубы стальные электросварные $\phi 377 \times 6$ в весьма усиленной антикоррозионной изоляции	377x6 ГОСТ 10704-91 В-20 ГОСТ 10705-80*			м	2		
4	Труба раструбная канализационная ПП-Г 110x2,7	ГОСТ 32414-2013			м	1040		
5	Труба раструбная канализационная ПП-Г 50x2,7	ГОСТ 32414-2013			м	5		
6	Труба НПВХ напорная канализационная $\phi 40$	ГОСТ 51613-2000			м	20		
7	Насос Unilift CC5			GRUNDFOS, Дания	компл.	1	4,51	
8	Насос sololift2 WC-1			GRUNDFOS, Дания	компл.	3	7,25	
9	Тройник 45° PP-H 110	ГОСТ 32414-2013			шт	4		
10	Тройник 87° PP-H 110	ГОСТ 32414-2013			шт	203		
11	Крестовина двухплоскотная 87° PP-H 110	ГОСТ 32414-2013			шт	35		
12	Крестовина 87° PP-H 110	ГОСТ 32414-2013			шт	1		
13	Тройник переходной 87° PP-H 110x50	ГОСТ 32414-2013			шт	51		
14	Отвод 90° PP-H 110	ГОСТ 32414-2013			шт	18		
15	Отвод 90° PP-H 50	ГОСТ 32414-2013			шт	2		
16	Патрубок переходной (редукция) PP-H 110x50	ГОСТ 32414-2013			шт	35		
17	Ревизия PP-H $\phi 110$	ГОСТ 32414-2013			шт	80		
18	Прочистка PP-H $\phi 110$	ГОСТ 32414-2013			шт	10		
19	Противопожарная муфта $\phi 110$				шт	272		
20	Герметизация ввода $\phi 160$				шт	2		
21	Дефлектор вент. трубы ПВХ $\phi 110$				шт	16		
22	Кран шаровой $\phi 40$				шт	4		
23	Клапан обратный $\phi 40$				шт	4		
24	Патрубок компенсационный $\phi 110$				шт	16		

Взам. инв. N

Подпись и дата

Инв. N подл.

