

Ведомость рабочих чертежей основного комплекта

Лист	Наименование	Примечание
1	Общие данные	
2	План 1-го этажа с сетями В1,К1	
3	АксонOMETрическая схема В1, аксонOMETрическая схема К1	
4	АксонOMETрическая схема ТЗ	

Ведомость ссылочных и прилагаемых документов

Обозначение	Наименование	Примечание
	<u>Ссылочные документы</u>	
СП 30.13330.2012	Внутренний водопровод и канализация зданий	
"Рандом сополимер"	Трубы полипропиленовые напорные	
	<u>Прилагаемые документы</u>	
1.01.22-09/2016-ВК.С	Спецификация оборудования, изделий и материалов	2 стр.




Основные показатели по системе водопровода и канализации

Наименование системы	Потребный напор на вводе, м	Расчетный расход				Установленная мощность электродвигателей, кВт	Примечание
		м ³ /сут	м ³ /ч	л/с	при пожаре, л/с		
Хоз.пит. водопровод	20	1,80	4,60	1,64	-	-	
Противопожарный водопровод	-	-	-	-	-	-	
Хоз.быт. канализация	-	1,80	4,60	1,64	-	-	

ОБЩИЕ УКАЗАНИЯ

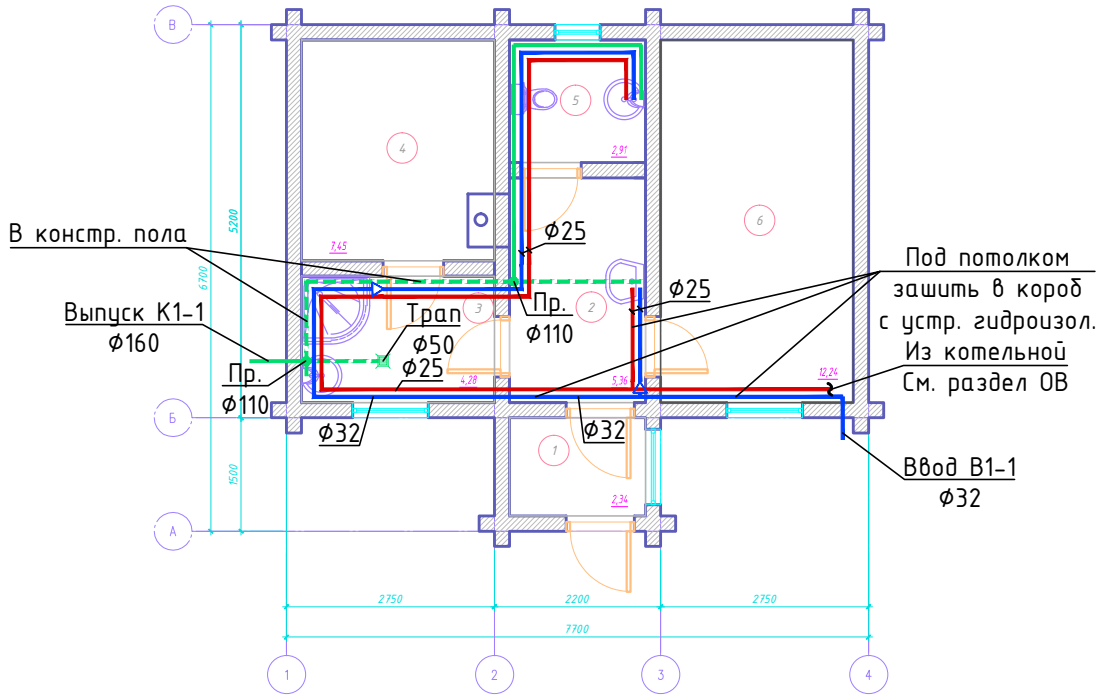
Данная проектная документация разработана на основании:
 - задания на проектирование;
 И следующих нормативных документов:
 СП 30.13330.2012 «Внутренний водопровод и канализация зданий».
 Здание бани представляет собой одноэтажное отдельно стоящее здание.
 В здании бани предусматривается устройство систем:
 - хозяйственно-питьевого водоснабжения;
 - горячего водоснабжения (Приготовление горячего водоснабжения осуществляется в котельной (см.раздел 0В));
 - хозяйственно-бытовой канализации.
 Хозяйственно-питьевое водоснабжение здания предусматривается от проектируемого водопровода. Ввод водопровода в здание предусмотрен в одну нитку.
 Система хозяйственно-питьевого водопровода запроектирована для подачи воды к сан.приборам.
 Трубопроводы в части холодного водоснабжения приняты из полипропиленовых труб PPRC PN20.
 Качество воды должно соответствовать СанПиН 2.1.4.1074-01 «Питьевая вода. Гигиенические требования к качеству воды централизованных систем водоснабжения. Контроль качества».
 Монтаж, испытание и приемку сетей водоснабжения следует вести согласно указаниям СП73.13330.2012.
 Система горячего водоснабжения запроектирована для подачи воды к сан.приборам.
 Подводки к сан.-техническим приборам - из полипропиленовых труб PPRC PN20.
 Запорная арматура предусматривается на выходе из котельной.
 Монтаж, испытание и приемку сетей горячего водоснабжения следует вести согласно указаниям СП 73.13330.2012.
 Система водоотведения. В соответствии с характером загрязнения сточных вод и методами их очистки запроектированы следующие системы канализации:
 - хозяйственно-бытовая канализация;
 Хозяйственно-бытовая сеть канализации предназначена для отведения хозяйственно-бытовых сточных вод от сан.приборов.
 Внутренние сети хозяйственно-бытовой канализации запроектированы из полипропиленовых труб по ГОСТ 32414-2013.

Условные обозначения

N п/п	Наименование	Обозначение
1	Водопровод хозяйственно -питьевой	
2	Трубопровод горячей воды для горячего водоснабжения	
3	Хозяйственно-бытовая канализация	

Инв.№ подл. Подпись и дата. Взам. инв. №

План 1-го этажа с сетями В1, К1



ЭКСПЛИКАЦИЯ ПОМЕЩЕНИЙ

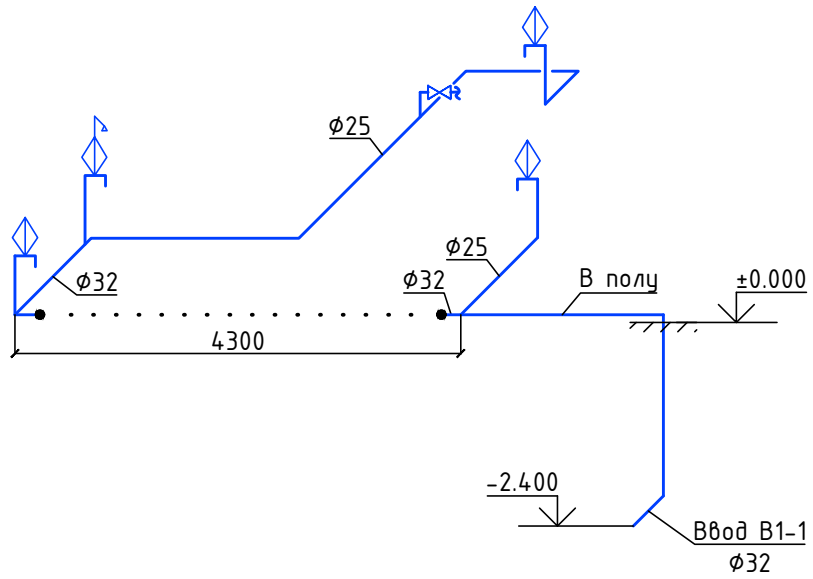
№ пом.	Наименование помещений	Площадь, м.кв.
1	Тамбур	2,34
2	Коридор	5,36
3	Раздевалка	4,28
4	Помывочная	7,45
5	Санузел	2,91
6	Комната отдыха	12,24

Условные обозначения:

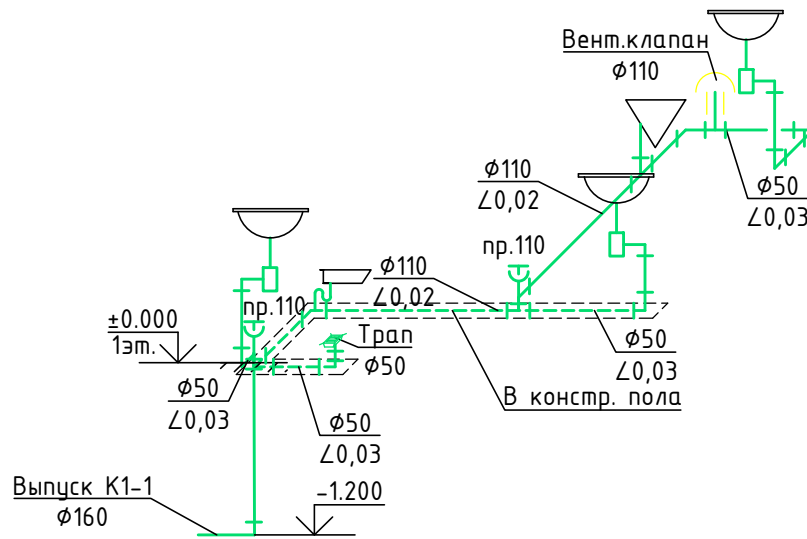
- В1 — хозяйственно-питьевой водопровод холодной воды В1
- К1 — хозяйственно-бытовая канализация К1 (безнапорная)

Инв. N подл.	Взам. инв. N
Подпись и дата	

АксонOMETрическая схема В1

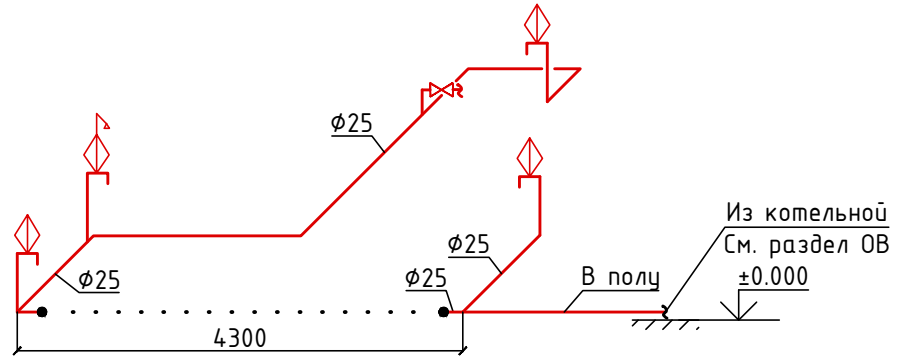


АксонOMETрическая схема К1



Инв. N подл.	Подпись и дата	Взам. инв. N

АксонOMETрическая схема ТЗ



Инв. N подл.	Подпись и дата	Взам. инв. N

Поз.	Наименование и техническая характеристика	Тип, марка, обозначение документа, опросного листа	Код оборудования, изделия, материала	Завод-изготовитель	Ед. изм.	Кол.	Масса ед., кг	Примечание
1	2	3	4	5	6	7	8	9
	<u>Водопровод хоз.питьевой холодный В1</u>							
1	Труба из полипропилена "Рандом сополимер" φ32	PN20			м	10		
2	Труба из полипропилена "Рандом сополимер" φ25	PN20			м	12		
3	Угольник 90° ПП φ32	PN20			шт	3		
4	Угольник 90° ПП φ25	PN20			шт	8		
5	Тройник ПП φ32	PN20			шт	1		
6	Тройник ПП φ25	PN20			шт	1		
7	Тройник переходной ПП φ32x25x32	PN20			шт	1		
8	Тройник двухплоскостной ПП φ32	PN20			шт	1		
9	Муфта переходная φ32x25	PN20			шт	3		
10	Муфта ПП φ32	PN20			шт	8		
11	Муфта ПП φ25	PN20			шт	6		
12	Опора для трубы PPRC φ32	PN20			шт	4		
13	Опора для трубы PPRC φ25	PN20			шт	4		
14	Смеситель для умывальника	См - Ум - Ц (ГОСТ 25809 - 96)			шт	3		
15	Смеситель для ванны с душевой сеткой на гибком шланге	См - В - Шл (ГОСТ 25809 - 96)			шт	1		
	<u>Водопровод хоз.питьевой горячий Т3</u>							
1	Труба из полипропилена "Рандом сополимер" φ25	PN20			м	20		
2	Угольник 90° ПП φ25	PN20			шт	10		
3	Тройник ПП φ25	PN20			шт	2		
4	Тройник двухплоскостной ПП φ25	PN20			шт	1		
5	Муфта ПП φ25	PN20			шт	10		

Взам. инв. N	
Подпись и дата	
Инв. N подл.	

Поз.	Наименование и техническая характеристика	Тип, марка, обозначение документа, опросного листа	Код оборудования, изделия, материала	Завод-изготовитель	Ед. изм.	Кол.	Масса ед., кг	Примечание
1	2	3	4	5	6	7	8	9
6	Опора для трубы PPRC Ø25	PN20			шт	9		
7	Смеситель для умывальника	См - Ум - Ц (ГОСТ 25809 - 96)			шт	3		
8	Смеситель для ванны с душевой сеткой на гибком шланге	См - В - Шл (ГОСТ 25809 - 96)			шт	1		
<u>Хозяйственно-бытовая канализация К1</u>								
1	Унитаз керамический	"Компакт" (ГОСТ 30493-96)			шт	1		
2	Умывальник керамический прямоугольный с сифоном	"Тюльпан" (ГОСТ 30493-96)			шт	3		
3	Поддон мелкий стальной эмалированный	ПДСм-900 (ГОСТ 23695 - 94)			шт	1		
4	Труба раструбная канализационная ПП-Г 110x2,7	ГОСТ 32414-2013			м	8		
5	Труба раструбная канализационная ПП-Г 50x2,7	ГОСТ 32414-2013			м	6		
6	Тройник 45° PP-H 110	ГОСТ 32414-2013			шт	5		
7	Крестовина 45° PP-H 110	ГОСТ 32414-2013			шт	1		
8	Отвод 90° PP-H 110	ГОСТ 32414-2013			шт	4		
9	Отвод 90° PP-H 50	ГОСТ 32414-2013			шт	5		
10	Переход (редукция) 110x50 PP-H	ГОСТ 32414-2013			шт	3		
11	Прочистка PP-H Ø110	ГОСТ 32414-2013			шт	2		
12	Трап ТВ 50 П	ГОСТ 1811-81*			шт	1		
13	Крепление для трубы Ø 110				шт	5		
14	Крепление для трубы Ø 50				шт	4		
15	Воздушный клапан для невентилируемых канализационных стояков Ø100	HL900			шт	1		

Инв. N подл.	Подпись и дата	Взам. инв. N

Изм.	Кол.уч.	Лист	N док.	Подп.	Дата

Лист

2