

Общество с ограниченной ответственностью

РАБОЧАЯ ДОКУМЕНТАЦИЯ

Дилерский центр , по адресу:

Система наружного водопровода и канализации

- НВК.

ВЕДОМОСТЬ РАБОЧИХ ЧЕРТЕЖЕЙ ОСНОВНОГО КОМПЛЕКТА НК

| Лист | Наименование   | Примечание |
|------|--|------------|
| 1    | Общие данные   |            |
| 2    | План сетей В1,К1,К3                                  |            |
| 3    | План сетей К2  |            |
| 4    | Профиль сети водоснабжения В1                        |            |
| 5    | Профиль сети водоотведения К1 (начало)               |            |
| 6    | Профиль сети водоотведения К1 (окончание)            |            |
| 7    | Профиль сети водоотведения К3 (начало)               |            |
| 8    | Профиль сети водоотведения К3 (окончание)            |            |
| 9    | Профиль сети водоотведения К2 (начало)               |            |
| 10   | Профиль сети водоотведения К2 (продолжение)          |            |
| 11   | Профиль сети водоотведения К2 (продолжение)          |            |
| 12   | Профиль сети водоотведения К2 (окончание)            |            |
| 13   | Локально очистное сооружение                         |            |
| 14   | Таблица круглых канализационных колодцев (начало)    |            |
| 15   | Таблица круглых канализационных колодцев (окончание) |            |

ВЕДОМОСТЬ ССЫЛОЧНЫХ И ПРИЛАГАЕМЫХ ДОКУМЕНТОВ

| Обозначение   | Наименование                                    | Примечание |
|---------------|---|------------|
|               | <u>Прилагаемые документы</u>                    |            |
| - НВК. С      | Спецификация оборудования, изделий и материалов |            |
| Приложение №1 | Ёмкость для промстока заглубленная              |            |
| Приложение №2 | Ёмкость для хоз. быта                           |            |
| Приложение №3 | Очистные сооружения заглубленные                |            |
| Приложение №4 | КНС   |            |

ОСНОВНЫЕ ПОКАЗАТЕЛИ ПО ЧЕРТЕЖАМ ВОДОСНАБЖЕНИЯ И КАНАЛИЗАЦИИ

| Наименование системы                 | Расчетный расход |      |      | Примечание                                  |
|--------------------------------------|------------------|------|------|---|
|                                      | м3/сут           | м3/ч | л/с  |   |
| Здание фасовки соли                  |                  |      |      |   |
| Система хоз. питьевого водоснабжения | 14,99            | 1,79 | 3,76 | Производст. канализация 6,12 м3/ч (1,7 л/с) |
| Система хоз. бытовой канализации     | 30,54            | 2,90 | 7,93 | Ливневая канализация 785 м3/ч (218 л/с)     |

Общие указания

Проект выполнен в соответствии с заданием заказчика. Проект разработан на основании следующей нормативной документации:  
 - СП 31.13330.2012 «Водоснабжение. Наружные сети и сооружения»  
 - СП 40-102-2000 "Проектирование и монтаж трубопроводов систем водоснабжения и канализации из полимерных материалов";  
 - СП 40-102-2000 "Проектирование и монтаж трубопроводов систем водоснабжения и канализации из полимерных материалов"  
 - СП 321330. 2012\* "Канализация. Наружные сети и сооружения. Актуализированная редакция. СНиП 2.04.03-85"  
 - СП 40-102-2000 "Проектирование и монтаж трубопроводов систем водоснабжения и канализации из полимерных материалов".

Водоснабжение

Система водоснабжения предназначена для Дилерского центра  
 Водоснабжение дилерского центра предусматривается за счет водозабора подземных вод, состоящего из двух разведочно-эксплуатационных скважины. Скважина хозяйственно питьевая (Скв1) будет использоваться с целью хозяйственно-питьевого водоснабжения дилерского центра, скважина техническая (Скв2) - в целях нужд пожаротушения.  
 Система водоснабжения проектируется из полиэтиленовых труб ПЭ 100 SDR 17 «питьевая» по ГОСТ 18599-2001. Полив зеленых насаждений осуществляется специальной техникой.  
 Производство строительно-монтажных работ на строительной площадке необходимо выполнять со строгим соблюдением требований СП 45.13330-2012 Земляные сооружения, основания и фундаменты. Актуализированная версия СНиП 3.02.01-87. СНиП 3.03.01-87 "Несущие и ограждающие конструкции", глава "Земляные работы", СНиП 12-04-2002 "Безопасность труда в строительстве".

Водоотведение

Самотечный и напорный канализационный коллектор предназначен для Дилерского центра  
 Для сбора и отвода хозяйственно-бытовых сточных вод от объекта в емкость бытовых сточных вод применяется самотечная канализационная сеть с диаметрами 160 мм, с минимальной глубиной заложения и минимальным уклоном. Далее стоки вывозятся с объекта спец. техникой.  
 Проект предусматривает применение раструбных гофрированных двухслойных труб из полипропилена PRAGMA, тип Б, по ТУ 2248-001-76167990-2005. Окружная жесткость 10 кН/м2, эксплуатационный класс Т. Длина труб - 6 м, в одном конце раструб, в пазе другого конца - резиновое уплотнение. Наружная гофрированная поверхность - рыжего цвета, внутренняя гладкая поверхность - белая.  
 Канализационные колодцы выполняются из сборных железобетонных элементов. Для сбора и отвода дождевых вод с территории объекта на локальные очистные сооружения запроектирована самотечная канализационная сеть из раструбных гофрированных двухслойных труб из полипропилена PRAGMA, тип Б, по ТУ 2248-001-76167990-2005, диаметрами: 250 мм.  
 Уклон присоединения от дождеприемников к колодцам 0,02.

Для производственных стоков предусмотрен накопительный резервуар. Далее стоки вывозятся с объекта спец. техникой.  
 Производство строительно-монтажных работ на строительной площадке необходимо выполнять со строгим соблюдением требований СП 45.13330-2012 Земляные сооружения, основания и фундаменты. Актуализированная версия СНиП 3.02.01-87. СНиП 3.03.01-87 "Несущие и ограждающие конструкции", глава "Земляные работы", СНиП 12-04-2002 "Безопасность труда в строительстве".

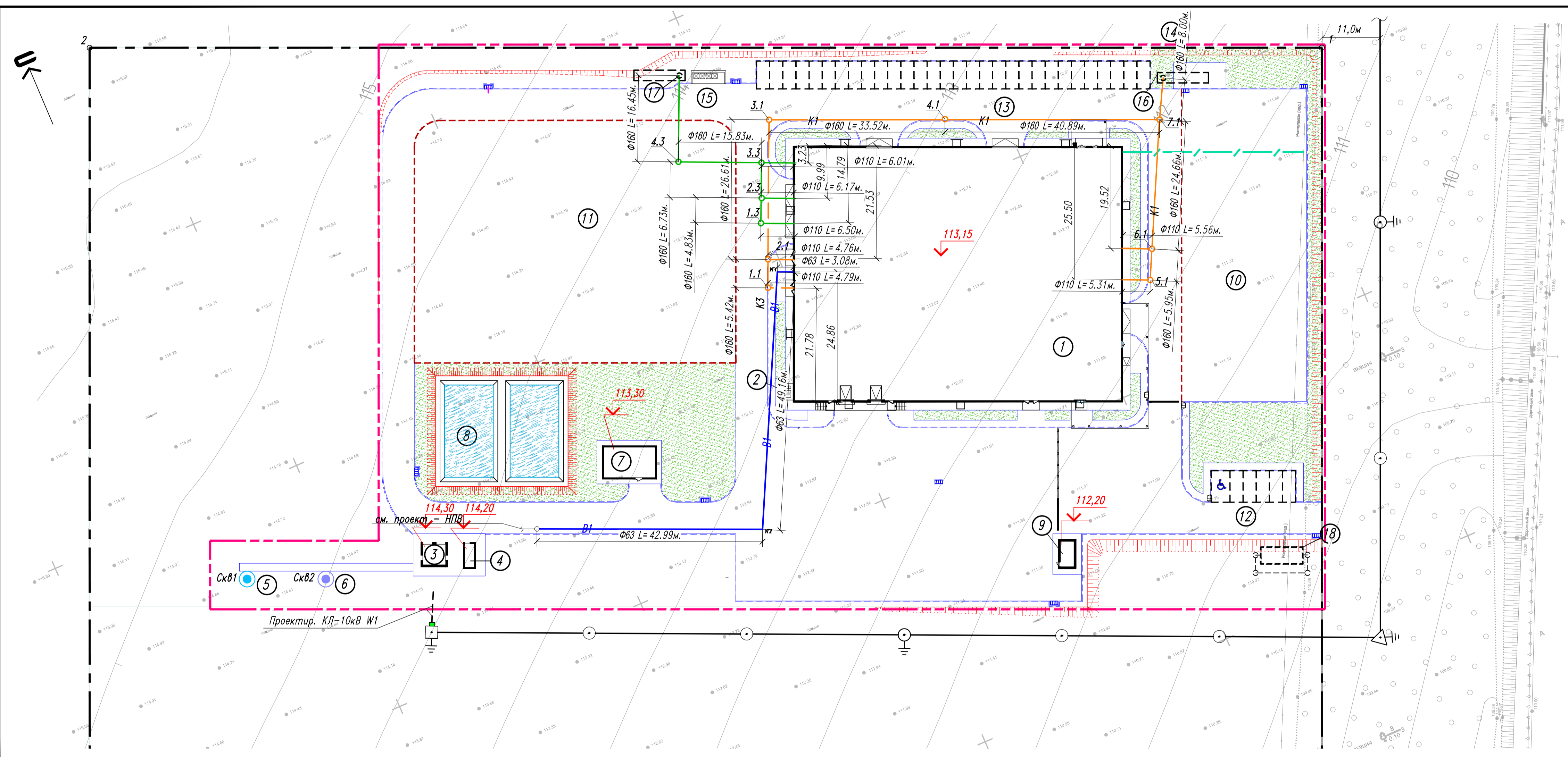
ПЕРЕЧЕНЬ ВИДОВ РАБОТ, КОТОРЫЕ ОКАЗЫВАЮТ ВЛИЯНИЕ НА БЕЗОПАСНОСТЬ СООРУЖЕНИЯ И ДЛЯ КОТОРОГО НЕОБХОДИМО СОСТАВЛЯТЬ АКТЫ СВИДЕТЕЛЬСТВОВАНИЯ СКРЫТЫХ РАБОТ, УЧАСТКОВ СЕТЕЙ ИНЖЕНЕРНО-ТЕХНИЧЕСКОГО ОБЕСПЕЧЕНИЯ

1. Укладка трубопроводов
2. Монтаж и демонтаж запорной арматуры и оборудования
3. Устройство колодцев
4. Очистка полости и испытание трубопроводов
5. Строительный контроль за работами.

|          |         |      |        |         |      | - НВК.                             |        |      |        |
|----------|---------|------|--------|---------|------|------------------------------------|--------|------|--------|
|          |         |      |        |         |      | Дилерский центр по адресу:         |        |      |        |
| Изм.     | Коп.уч. | Лист | Недок. | Подп.   | Дата | Наружные водопровод и канализация. | Стадия | Лист | Листов |
| Разраб.  | Шатилов | 1    |        | Шатилов |      |                                    | Р      | 1    | 15     |
| ГИП      |         |      |        |         |      |                                    |        |      |        |
| Н.контр. |         |      |        |         |      | Общие данные                       |        |      |        |

Изм. инв. N Подп. и дата Инв. N подл.

Инв.№ поз. 1. Погреб и гараж. Взам. инв.№.М



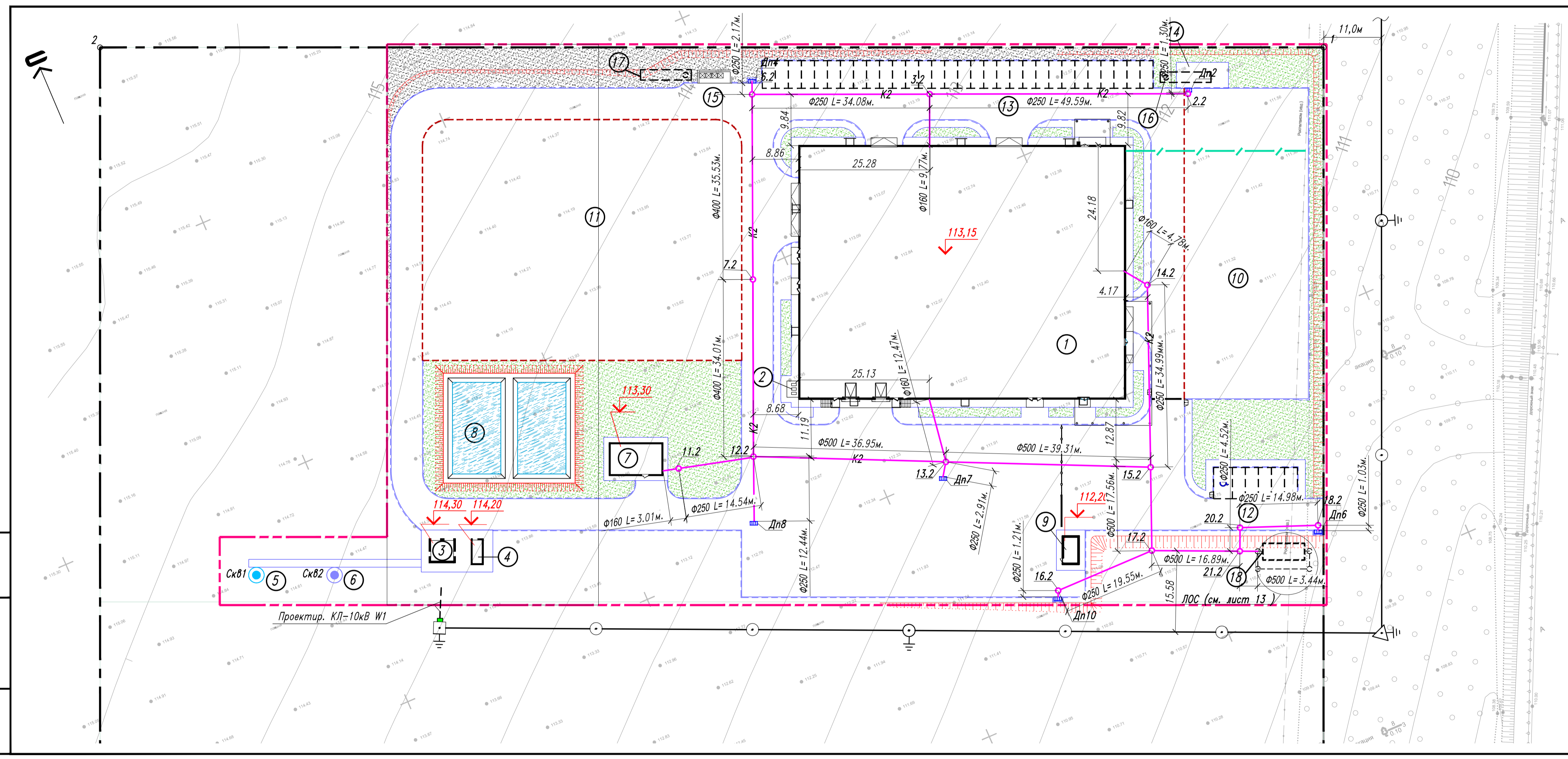
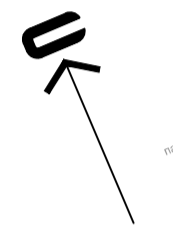
Экспликация зданий и сооружений

| Номер по плану | Наименование   | Примечание    |
|----------------|--|---------------|
| 1              | Дилерский центр «John Deere»   | Проектируемый |
| 2              | Газовая установка  | Проектируемая |
| 3              | Трансформаторная подстанция  | Проектируемая |
| 4              | Дизельная электростанция   | Проектируемая |
| 5              | Скважина СхВ1 хозяйственно-питьевая                                    | Проектируемая |
| 6              | Скважина СхВ2 техническая  | Проектируемая |
| 7              | Насосная пожаротушения   | Проектируемая |
| 8              | Два открытых пожарных водоема  | Проектируемый |
| 9              | КПП  | Проектируемый |
| 10             | Демонстрационная площадка новой техники, S=1385,0 м2                   | Проектируемая |
| 11             | Площадка техники на ремонте, S=2820,0 м2                               | Проектируемая |
| 12             | Открытая стоянка для легкового автотранспорта клиентов на 6 м/мест     | Проектируемая |
| 13             | Открытая стоянка для легкового автотранспорта сотрудников на 30 м/мест | Проектируемая |
| 14             | Площадка для отдыха  | Проектируемая |
| 15             | Площадка для сбора ТБО   | Проектируемая |
| 16             | Емкость бытовых сточных вод (подзем.)                                  | Проектируемая |
| 17             | Емкость производственных сточных вод (подзем.)                         | Проектируемая |
| 18             | Локальные очистные сооружения бычно-модульные (подзем.)                | Проектируемые |

Условные обозначение

| Наименование                                       | Обозначение                              |
|--|--|
| Хозяйственно-бытовая канализация                   | <span style="color: orange;">—</span> K1 |
| Хозяйственно-питьевой и противопожарный водопровод | <span style="color: blue;">—</span> B1   |
| Производственная канализация                       | <span style="color: green;">—</span> K3  |

|          |         |      |        |       |                            |                                    |        |      |        |
|----------|---------|------|--------|-------|----------------------------|------------------------------------|--------|------|--------|
|          |         |      |        |       | - НВК                      |                                    |        |      |        |
|          |         |      |        |       | Дилерский центр по адресу: |                                    |        |      |        |
| Изм.     | Кол.уч. | Лист | Недод. | Подп. | Дата                       | Наружные водопровод и канализация. | Стадия | Лист | Листов |
| Разраб.  | Шатилов |      |        |       |                            |                                    | Р      | 2    |        |
|          |         |      |        |       | План сетей B1, K1, K3      |                                    |        |      |        |
| Н.контр. |         |      |        |       |                            |                                    |        |      |        |



Экспликация зданий и сооружений

| Номер по плану | Наименование   | Примечание    |
|----------------|--|---------------|
| 1              | Дилерский центр «John Deere»   | Проектируемый |
| 2              | Газовая установка  | Проектируемая |
| 3              | Трансформаторная подстанция  | Проектируемая |
| 4              | Дизельная электростанция   | Проектируемая |
| 5              | Скважина СкВ1 хозяйственно-питьевая                                    | Проектируемая |
| 6              | Скважина СкВ2 техническая  | Проектируемая |
| 7              | Насосная пожаротушения   | Проектируемая |
| 8              | Два открытых пожарных водоема  | Проектируемый |
| 9              | КПП  | Проектируемый |
| 10             | Демонстрационная площадка новой техники, S=1385,0 м2                   | Проектируемая |
| 11             | Площадка техники на ремонте, S=2820,0 м2                               | Проектируемая |
| 12             | Открытая стоянка для легкового автотранспорта клиентов на 6 м/мест     | Проектируемая |
| 13             | Открытая стоянка для легкового автотранспорта сотрудников на 30 м/мест | Проектируемая |
| 14             | Площадка для отдыха  | Проектируемая |
| 15             | Площадка для сбора ТБО   | Проектируемая |
| 16             | Емкость бытовых сточных вод (подзем.)                                  | Проектируемая |
| 17             | Емкость производственных сточных вод (подзем.)                         | Проектируемая |
| 18             | Локальные очистные сооружения бычно-модульные (подзем.)                | Проектируемые |

Условные обозначение

| Наименование         | Обозначение |
|----------------------|-------------|
| Ливневая канализация | K2          |

- НВК.

Дилерский центр, по адресу

| Изм.     | Кол.уч. | Лист    | Масш. | Подп. | Дата | Статус |        |        |
|----------|---------|---------|-------|-------|------|--------|--------|--------|
|          |         |         |       |       |      | Лист   | Листов | Листов |
| Разраб.  |         | Шатилов |       |       |      | Р      | 3      |        |
| Н.контр. |         |         |       |       |      |        |        |        |

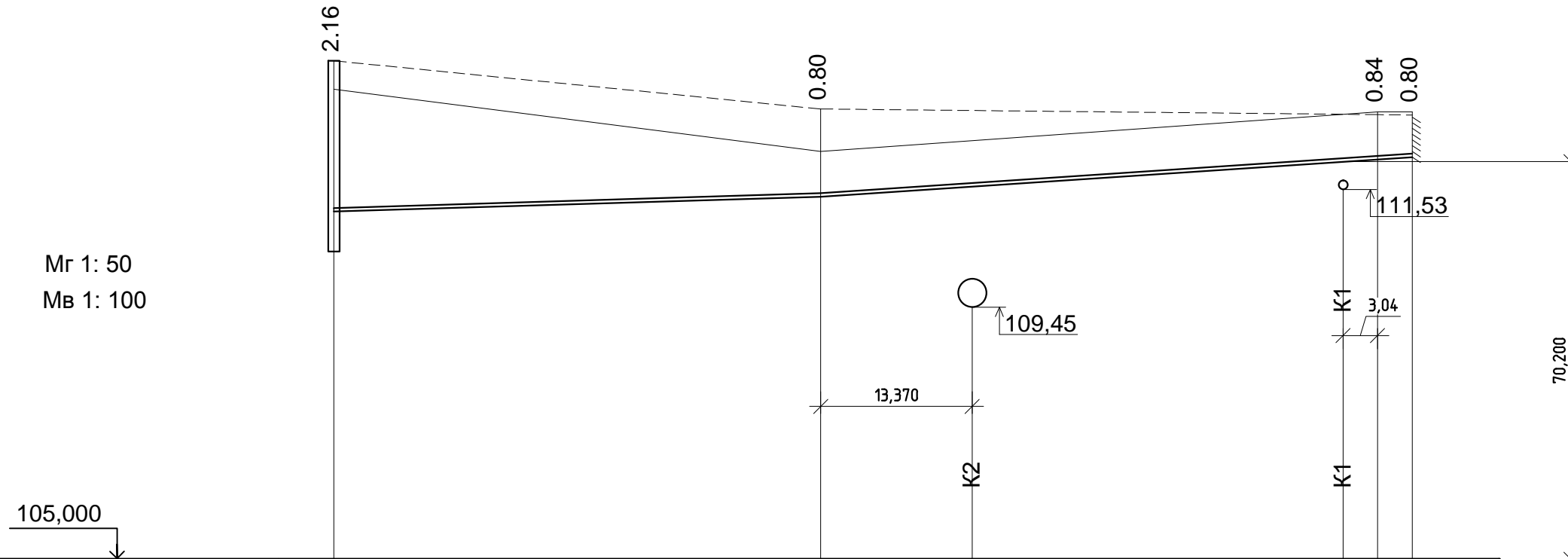
Наружные водопровод и канализация.

План сетей К2

Инв.№ поз. 1. Погисль и гата. Взам.инв.№.М

Проектур. КП=10кВ W1

Мг 1: 50  
Мв 1: 100

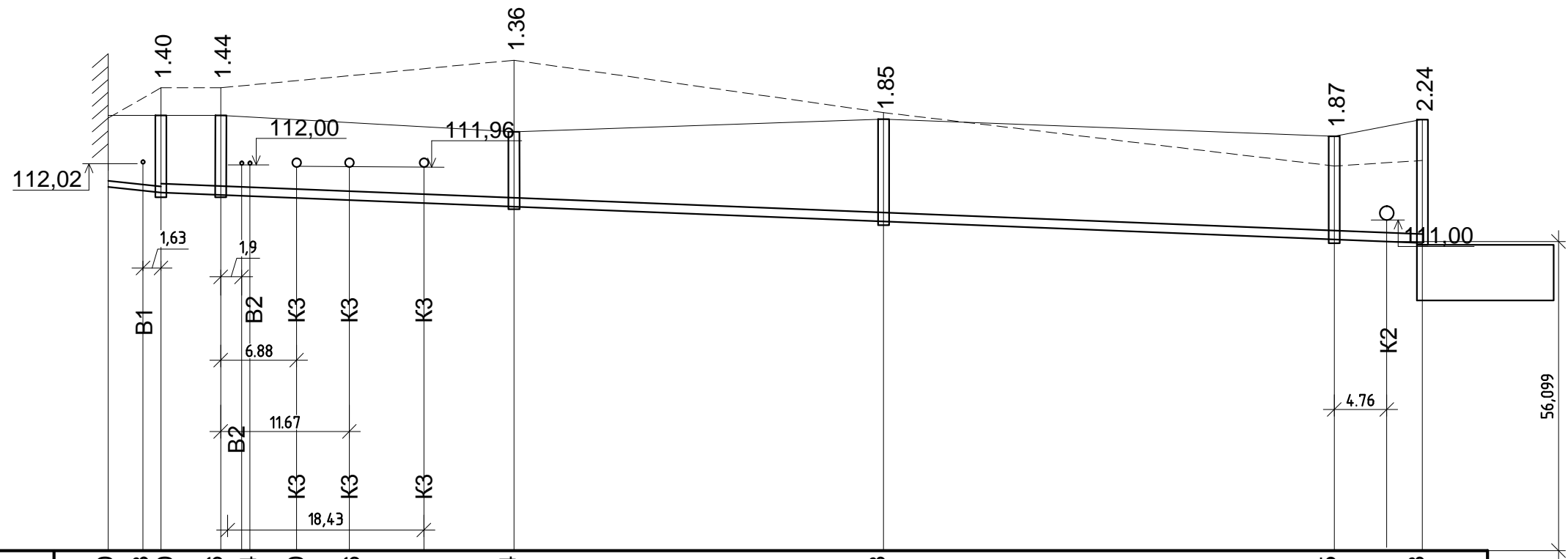


|                                  |   |        |        |        |             |        |
|----------------------------------|---|--------|--------|--------|-------------|--------|
| Отметка низа или лотка трубы     | 111.14  | 111.40 | 111.58 | 111.89 | 112.06      | 112.10 |
| Проектная отметка земли          | 113.30  | 112.20 |        | 112.90 | 112.90      | 112.90 |
| Натуральная отметка земли        | 113.80  | 112.95 |        | 112.85 | 112.85      | 112.85 |
| Обозначение трубы и тип изоляции | Труба ПЭ 100 SDR26-63x2,5 ГОСТ 18599-2001       |        |        |        |             |        |
| Основание                        | Грунтовое плоское. Песчаная подготовка б=15 см. |        |        |        |             |        |
| Длина                            | Уклон   | 6"     | 42.99  | 13"    | 52.26       |        |
| Расстояние                       |   |        | 42.99  | 49.16  | 3.1         |        |
| Номер колодца, точки             | Колодец см.проект НПВ                           | Уг2    |        | Уг1    | Дил. центр. |        |

|              |                |              |
|--------------|----------------|--------------|
| Инов. №подл. | Подпись и дата | Взам. инв. № |
|              |                |              |

|          |         |      |       |                |      |                                    |        |      |        |
|----------|---------|------|-------|----------------|------|------------------------------------|--------|------|--------|
|          |         |      |       |                |      | - НВК.                             |        |      |        |
|          |         |      |       |                |      | Дилерский центр по адресу:         |        |      |        |
| Изм.     | Кол.уч. | Лист | №док. | Подп.          | Дата | Наружные водопровод и канализация. | Стадия | Лист | Листов |
| Разраб.  | Шатилов |      |       | <i>Шатилов</i> |      |                                    | Р      | 4    |        |
| ГИП      |         |      |       |                |      | Профиль сети водоснабжения В1      |        |      |        |
| Н.контр. |         |      |       |                |      |                                    |        |      |        |

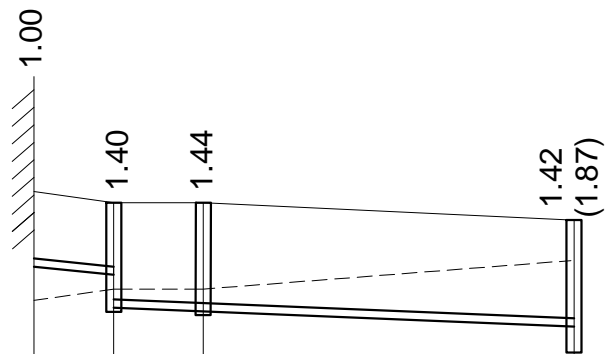
Мг 1: 50  
Мв 1: 100



|                                  |   |        |  |        |        |        |        |        |        |        |        |         |        |
|----------------------------------|---|--------|--|--------|--------|--------|--------|--------|--------|--------|--------|---------|--------|
| Отметка низа или лотка трубы     | 111.60  | 111.53 | 111.50   | 111.46 | 111.44 | 111.40 | 111.36 | 111.31 | 111.24 | 110.98 | 110.65 | 110.61  | 110.58 |
| Проектная отметка земли          | 112.90  | 112.90 | 112.90   | 112.90 |        |        |        |        | 112.60 | 112.83 | 112.52 | 112.52  | 112.82 |
| Натуральная отметка земли        | 112.85  | 113.40 | 113.40   | 113.40 |        |        |        |        | 113.90 | 112.95 | 111.98 | 112.08  | 112.08 |
| Обозначение трубы и тип изоляции | Труба ПВХ OD 110                                |        | Труба Pragma DN/OD 160 SN 8,ТУ 2248-001-96467180--2008 |        |        |        |        |        |        |        |        |         |        |
| Основание                        | Грунтовое плоское. Песчаная подготовка б=15 см. |        |  |        |        |        |        |        |        |        |        |         |        |
| Длина / Уклон                    | 4.79  | 5.42   | 114.44   |        |        |        |        |        | 8"     |        |        |         |        |
| Расстояние                       | 4.79  | 5.42   | 26.61  |        | 33.52  |        |        | 40.89  |        | 8.00   |        |         |        |
| Номер колодца, точки             | Дил. центр. 1.1                                 | 2.1    |  |        | 3.1    |        |        | 4.1    |        | 7.1    |        | Ёмкость |        |

|              |                |              |
|--------------|----------------|--------------|
| Инов. №подл. | Подпись и дата | Взам. инв. № |
|              |                |              |

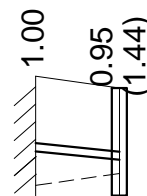
|          |         |      |       |                |      |  |        |      |        |
|----------|---------|------|-------|----------------|------|--|--------|------|--------|
|          |         |      |       |                |      | - НВК.                                 |        |      |        |
|          |         |      |       |                |      | Дилерский центр по адресу:             |        |      |        |
| Изм.     | Кол.уч. | Лист | №док. | Подп.          | Дата | Наружные водопровод и канализация.     | Стадия | Лист | Листов |
| Разраб.  | Шатилов |      |       | <i>Шатилов</i> |      |  | Р      | 5    |        |
| ГИП      |         |      |       |                |      | Профиль сети водоотведения К1 (начало) |        |      |        |
| Н.контр. |         |      |       |                |      |  |        |      |        |



Мг 1: 50  
Мв 1: 100

105,000

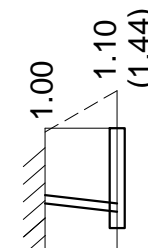
|                                  |   |        |  |                  |
|----------------------------------|---|--------|--|------------------|
| Отметка низа или лотка трубы     | 111.90  | 111.35 | 111.30   | 111.10<br>110.65 |
| Проектная отметка земли          | 112.90  | 112.75 | 112.75   | 112.52           |
| Натуральная отметка земли        | 111.45  | 111.60 | 111.60   | 111.98           |
| Обозначение трубы и тип изоляции | Труба ПВХ OD 110                                |        | Труба Pragma DN/OD 160 SN 8,ТУ 2248-001-96467180--2008 |                  |
| Основание                        | Грунтовое плоское. Песчаная подготовка б=15 см. |        |  |                  |
| Уклон                            | 20"   |        | 8"   |                  |
| Длина                            | 5.31  | 30.61  |  |                  |
| Расстояние                       | 5.31  | 5.95   | 24.66  |                  |
| Номер колодца, точки             | Дил. центр. 5.1 6.1                             |        | 7.1  |                  |



Мг 1: 50  
Мв 1: 100

105,000

|                                  |   |                  |
|----------------------------------|---|------------------|
| Отметка низа или лотка трубы     | 111.90  | 111.79<br>111.35 |
| Проектная отметка земли          | 112.90  | 112.75           |
| Натуральная отметка земли        | 111.45  | 111.60           |
| Обозначение трубы и тип изоляции | Труба ПВХ OD 110                                |                  |
| Основание                        | Грунтовое плоское. Песчаная подготовка б=15 см. |                  |
| Уклон                            | 20"   |                  |
| Длина                            | 5.56  |                  |
| Расстояние                       | 5.56  |                  |
| Номер колодца, точки             | Дил. центр. 6.1                                 |                  |



Мг 1: 50  
Мв 1: 100

105,000

|                                  |   |                  |
|----------------------------------|---|------------------|
| Отметка низа или лотка трубы     | 111.90  | 111.79<br>111.46 |
| Проектная отметка земли          | 112.90  | 112.90           |
| Натуральная отметка земли        | 112.85  | 113.40           |
| Обозначение трубы и тип изоляции | Труба ПВХ OD 110                                |                  |
| Основание                        | Грунтовое плоское. Песчаная подготовка б=15 см. |                  |
| Уклон                            | 20"   |                  |
| Длина                            | 5.12  |                  |
| Расстояние                       | 5.12  |                  |
| Номер колодца, точки             | Дил. центр. 2.1                                 |                  |

Инов. №подл. Подпись и дата Взам. инв. №

|          |         |      |       |                |      |
|----------|---------|------|-------|----------------|------|
| Изм.     | Кол.уч. | Лист | №док. | Подп.          | Дата |
| Разраб.  | Шатилов |      |       | <i>Шатилов</i> |      |
| ГИП      |         |      |       |                |      |
| Н.контр. |         |      |       |                |      |

- НВК.

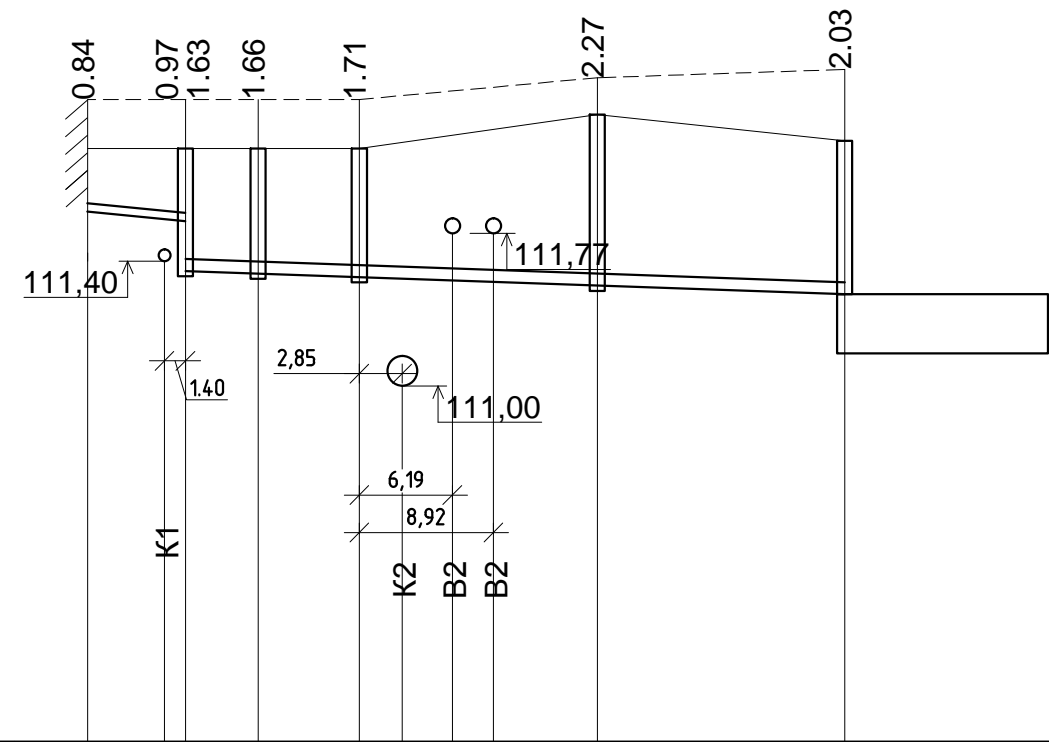
Дилерский центр по адресу:

Наружные водопровод и канализация.

|        |      |        |
|--------|------|--------|
| Стадия | Лист | Листов |
| Р      | 6    |        |

Профиль сети водоотведения К1 (окончание)

Мг 1: 50  
Мв 1: 100



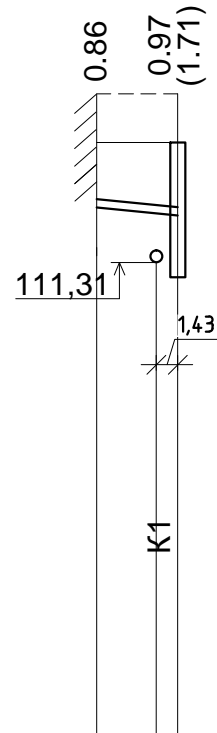
|                                  |   |        |  |        |        |         |        |        |        |        |        |
|----------------------------------|---|--------|--|--------|--------|---------|--------|--------|--------|--------|--------|
| Отметка низа или лотка трубы     | 112.06  | 111.96 | 111.77   | 111.93 | 111.24 | 111.19  | 111.17 | 111.14 | 111.12 | 111.08 | 110.96 |
| Проектная отметка земли          | 112.90  | 112.90 | 112.90   | 112.90 | 112.90 | 112.90  |        |        |        | 113.35 | 113.00 |
| Натуральная отметка земли        | 113.55  | 113.55 | 113.55   | 113.55 | 113.55 | 113.55  |        |        |        | 113.84 | 113.95 |
| Обозначение трубы и тип изоляции | Труба ПВХ OD 110                                |        | Труба Pragma DN/OD 160 SN 8,ТУ 2248-001-96467180--2008 |        |        |         |        |        |        |        |        |
| Основание                        | Грунтовое плоское. Песчаная подготовка б=15 см. |        |  |        |        |         |        |        |        |        |        |
| Длина                            | Уклон   | 20"    |  |        | 7"     |         |        |        |        |        |        |
|                                  |   | 6.50   | 43.84  |        |        |         |        |        |        |        |        |
| Расстояние                       | 6.50  | 4.83   | 6.73   | 15.83  | 16.45  |         |        |        |        |        |        |
| Номер колодца, точки             | Дил. Центр.                                     | 1.3    | 2.3  | 3.3    | 4.3    | Емкость |        |        |        |        |        |

|              |                |              |
|--------------|----------------|--------------|
| Инов. №подл. | Подпись и дата | Взам. инв. № |
|              |                |              |

|  |         |      |       |                |      |        |
|--|---------|------|-------|----------------|------|--------|
| - НВК.                                 |         |      |       |                |      |        |
| Дилерский центр по адресу:             |         |      |       |                |      |        |
| Изм.                                   | Кол.уч. | Лист | №док. | Подп.          | Дата |        |
| Разраб.                                | Шатилов |      |       | <i>Шатилов</i> |      |        |
| ГИП                                    |         |      |       |                |      |        |
| Н.контр.                               |         |      |       |                |      |        |
| Наружные водопровод и канализация.     |         |      |       | Стадия         | Лист | Листов |
| Профиль сети водоотведения К3 (начало) |         |      |       | Р              | 7    |        |

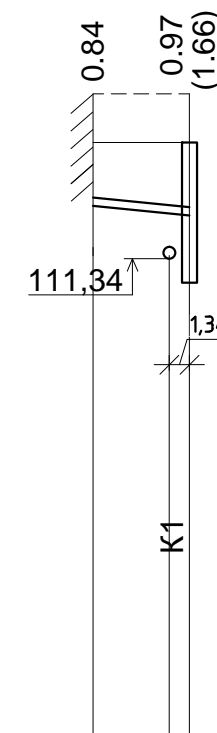


Мг 1: 50  
Мв 1: 100



|                                  |   |        |        |
|----------------------------------|---|--------|--------|
| Отметка низа или лотка трубы     | 112.04  | 111.96 | 111.19 |
| Проектная отметка земли          | 112.90  | 112.90 |        |
| Натуральная отметка земли        | 113.55  | 113.55 |        |
| Обозначение трубы и тип изоляции | Труба ПВХ OD 110                                |        |        |
| Основание                        | Грунтовое плоское. Песчаная подготовка б=15 см. |        |        |
| Уклон                            | 20"   |        |        |
| Длина                            | 6.17  |        |        |
| Расстояние                       | 6.17  |        |        |
| Номер колодца, точки             | Дил. центр. 3.3                                 |        |        |

Мг 1: 50  
Мв 1: 100



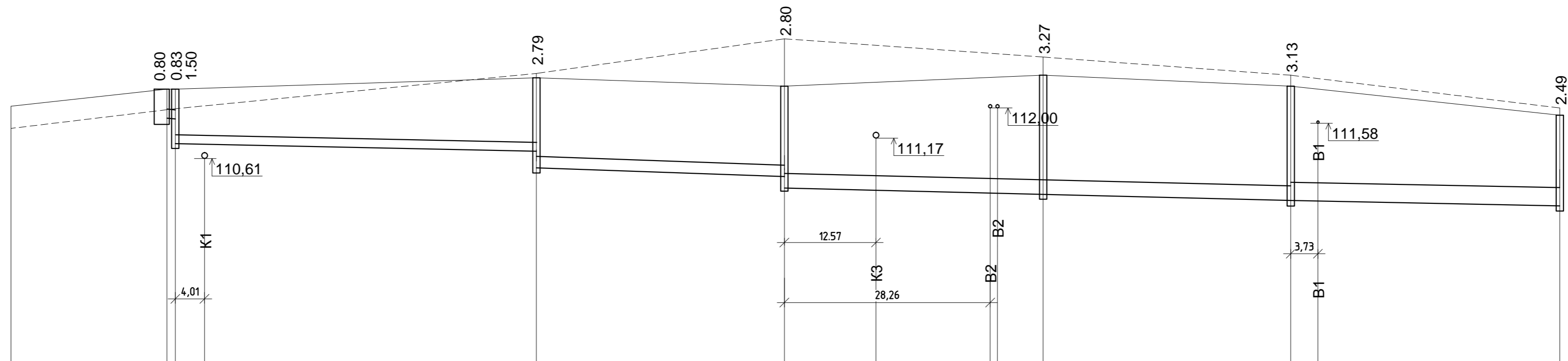
|                                  |   |        |        |        |
|----------------------------------|---|--------|--------|--------|
| Отметка низа или лотка трубы     | 112.06  | 111.96 | 111.93 | 111.24 |
| Проектная отметка земли          | 112.90  | 112.90 |        |        |
| Натуральная отметка земли        | 113.55  | 113.55 |        |        |
| Обозначение трубы и тип изоляции | Труба ПВХ OD 110                                |        |        |        |
| Основание                        | Грунтовое плоское. Песчаная подготовка б=15 см. |        |        |        |
| Уклон                            | 20"   |        |        |        |
| Длина                            | 6.41  |        |        |        |
| Расстояние                       | 6.41  |        |        |        |
| Номер колодца, точки             | Дил. центр. 2.3                                 |        |        |        |

|              |                |              |
|--------------|----------------|--------------|
| Инов. №подл. | Подпись и дата | Взам. инв. № |
|              |                |              |

|          |         |      |       |                |      |   |        |      |        |
|----------|---------|------|-------|----------------|------|---|--------|------|--------|
|          |         |      |       |                |      | - НВК.                                    |        |      |        |
|          |         |      |       |                |      | Дилерский центр по адресу:                |        |      |        |
| Изм.     | Кол.уч. | Лист | №док. | Подп.          | Дата | Наружные водопровод и канализация.        | Стадия | Лист | Листов |
| Разраб.  | Шатилов |      |       | <i>Шатилов</i> |      |   | Р      | 8    |        |
| ГИП      |         |      |       |                |      | Профиль сети водоотведения К3 (окончание) |        |      |        |
| Н.контр. |         |      |       |                |      |   |        |      |        |

Мг 1: 50  
Мв 1: 100

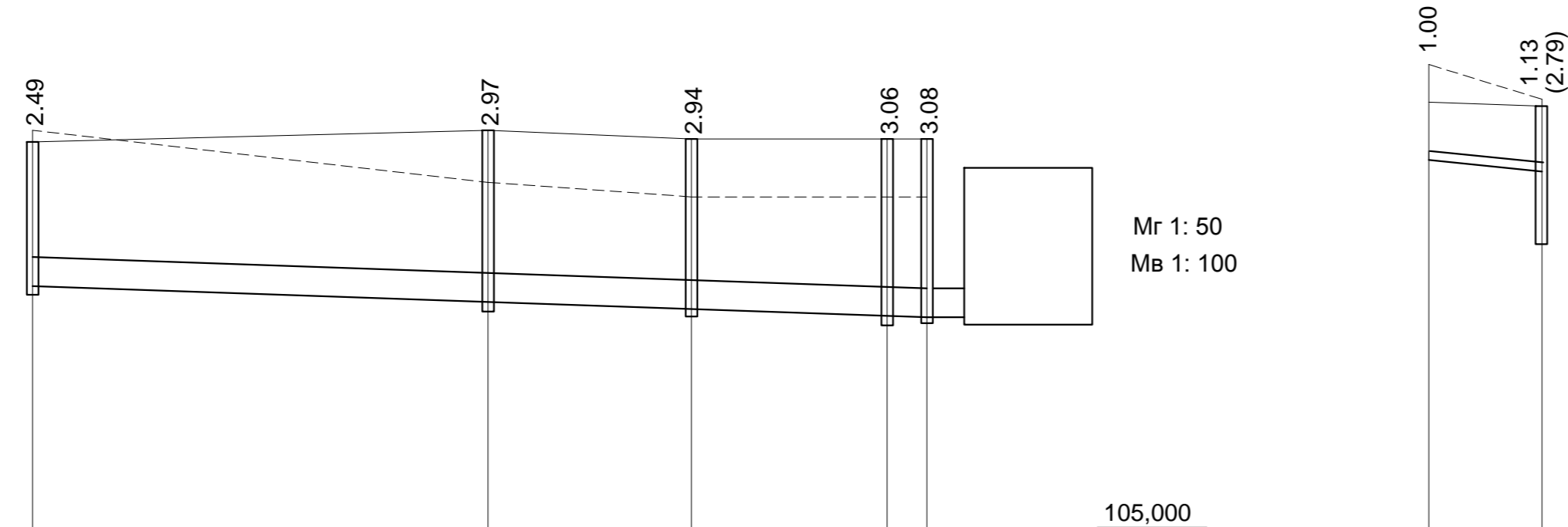
105,000



|                                  |   |        |        |        |   |        |  |        |        |        |  |        |        |
|----------------------------------|---|--------|--------|--------|---|--------|--|--------|--------|--------|--|--------|--------|
| Отметка низа или лотка трубы     | 111.72  | 111.69 | 111.02 | 111.00 | 110.81  | 110.37 | 109.81   | 109.74 | 109.66 | 109.63 | 109.46   | 109.45 | 109.31 |
| Проектная отметка земли          | 112.52  | 112.52 | 112.52 | 112.52 | 112.83  | 112.83 | 112.60   | 112.60 | 112.90 | 112.90 | 112.60   | 112.60 | 111.80 |
| Натуральная отметка земли        | 111.98  | 111.98 | 112.52 | 112.52 | 112.95  | 112.83 | 113.90   | 112.60 | 113.40 | 112.90 | 112.90   | 112.60 | 112.00 |
| Обозначение трубы и тип изоляции | Труба Pragma DN/OD 250 SN 8, ТУ 2248-001-96467180--2008 |        |        |        | Труба Pragma DN/OD 315 SN 8, ТУ 2248-001-96467180--2008 |        | Труба Pragma DN/OD400 SN 8, ТУ 2248-001-96467180--2008 |        |        |        | Труба Pragma DN/OD500 SN 8, ТУ 2248-001-96467180--2008 |        |        |
| Основание                        | Грунтовое плоское. Песчаная подготовка б=15 см.         |        |        |        |   |        |  |        |        |        |  |        |        |
| Длина                            | Уклон   | 20"    | 5"     | 5"     | 7"  | 5"     | 4"   |        |        |        |  |        |        |
| Расстояние                       | 1.30  | 49.59  | 34.05  | 69.54  | 35.53   | 34.01  | 36.95  |        |        |        |  |        |        |
| Номер колодца, точки             | Дп2 2.2   | 3.2    | 6.2    | 7.2    | 12.2  | 13.2   |  |        |        |        |  |        |        |

Мг 1: 50  
Мв 1: 100

105,000



|                                  |  |        |        |        |        |
|----------------------------------|--|--------|--------|--------|--------|
| Отметка низа или лотка трубы     | 109.31   | 109.04 | 108.91 | 108.79 | 108.77 |
| Проектная отметка земли          | 111.80   | 112.00 | 111.85 | 111.85 | 111.85 |
| Натуральная отметка земли        | 112.00   | 111.10 | 110.85 | 110.85 | 110.85 |
| Обозначение трубы и тип изоляции | Труба Pragma DN/OD500 SN 8, ТУ 2248-001-96467180--2008 |        |        |        |        |
| Основание                        | Грунтовое плоское. Песчаная подготовка б=15 см.        |        |        |        |        |
| Длина                            | Уклон  | 77.20  | 7"     |        |        |
| Расстояние                       | 39.31  | 17.56  | 16.89  | 3.44   |        |
| Номер колодца, точки             | 13.2   | 15.2   | 17.2   | 21.2   | ЛОС    |

Мг 1: 50  
Мв 1: 100

105,000

|                                  |  |        |        |
|----------------------------------|--|--------|--------|
| Отметка низа или лотка трубы     | 111.90   | 111.70 | 110.04 |
| Проектная отметка земли          | 112.90   | 112.83 | 110.04 |
| Натуральная отметка земли        | 113.55   | 112.95 | 110.04 |
| Обозначение трубы и тип изоляции | Труба Pragma DN/OD160 SN 8, ТУ 2248-001-96467180--2008 |        |        |
| Основание                        | Грунтовое плоское. Песчаная подготовка б=15 см.        |        |        |
| Длина                            | Уклон  | 9.77   | 20"    |
| Расстояние                       | 9.77   |        |        |
| Номер колодца, точки             | Дил. центр.  | 3.2    |        |

Труба Pragma DN/OD160 SN 8, ТУ 2248-001-96467180--2008

|          |         |      |        |       |                            |  |  |  |        |      |        |
|----------|---------|------|--------|-------|----------------------------|--|--|--|--------|------|--------|
|          |         |      |        |       | - НВК.                     |  |  |  |        |      |        |
|          |         |      |        |       | Дилерский центр по адресу: |  |  |  |        |      |        |
| Изм.     | Коп.уч. | Лист | Недок. | Подп. | Дата                       | Наружные водопровод и канализация.     |  |  | Стадия | Лист | Листов |
| Разраб.  | Шатилов |      |        |       |                            |  |  |  | Р      | 9    |        |
| Н.контр. |         |      |        |       |                            | Профиль сети водоотведения К2 (начало) |  |  |        |      |        |

0.80  
0.90  
(2.80)

Мг 1: 50  
Мв 1: 100

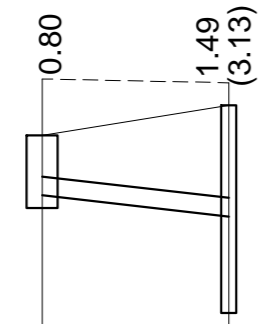
105,000

|                                  |  |
|----------------------------------|--|
| Отметка низа или лотка трубы     | 111.75<br>111.71<br>109.81                             |
| Проектная отметка земли          | 112.55<br>112.60                                       |
| Натуральная отметка земли        | 113.80<br>113.90                                       |
| Обозначение трубы и тип изоляции | Труба Pragma DN/OD 250 SN 8,ТУ 2248-001-96467180--2008 |
| Основание                        | Грунтовое плоское. Песчаная подготовка б=15 см.        |
| Уклон                            | 20"  |
| Длина                            | 2.17   |
| Расстояние                       | 2.17   |
| Номер колодца, точки             | Дп4 6.2  |

|              |                |              |
|--------------|----------------|--------------|
| Инва. №подл. | Подпись и дата | Взам. инв. № |
|              |                |              |

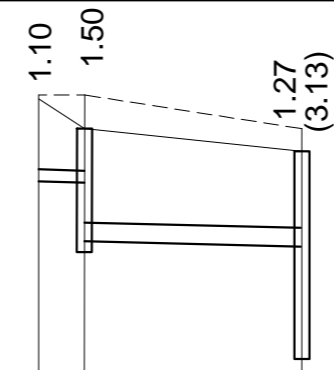
|   |         |      |       |                |      |
|---|---------|------|-------|----------------|------|
| - НВК.                                      |         |      |       |                |      |
| Дилерский центр по адресу:                  |         |      |       |                |      |
| Изм.  | Кол.уч. | Лист | №док. | Подп.          | Дата |
| Разраб.                                     | Шатилов |      |       | <i>Шатилов</i> |      |
| ГИП   |         |      |       |                |      |
| Н.контр.                                    |         |      |       |                |      |
| Наружные водопровод и канализация.          |         |      |       | Стадия         | Лист |
| Профиль сети водоотведения К2 (продолжение) |         |      |       | Р              | 10   |
|   |         |      |       | Листов         |      |

Мг 1: 50  
Мв 1: 100



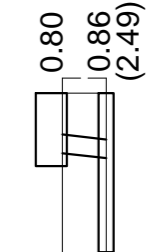
|                                  |   |                  |
|----------------------------------|---|------------------|
| Отметка низа или лотка трубы     | 111.40  | 111.15<br>109.46 |
| Проектная отметка земли          | 112.20  | 112.60           |
| Натуральная отметка земли        | 112.95  | 112.90           |
| Обозначение трубы и тип изоляции | Труба Pragma DN/OD250 SN 8,ТУ 2248-001-96467180--2008 |                  |
| Основание                        | Грунтовое плоское. Песчаная подготовка б=15 см.       |                  |
| Длина \ Уклон                    | 12.44   | 20"              |
| Расстояние                       | 12.44   |                  |
| Номер колодца, точки             | Дп8   | 12.2             |

Мг 1: 50  
Мв 1: 100



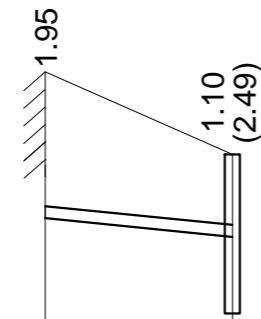
|                                  |   |   |                  |
|----------------------------------|---|---|------------------|
| Отметка низа или лотка трубы     | 112.20  | 112.18<br>111.40                                      | 111.33<br>109.46 |
| Проектная отметка земли          | 113.30  | 112.90  | 112.60           |
| Натуральная отметка земли        | 113.35  | 113.35  | 112.90           |
| Обозначение трубы и тип изоляции | Труба DN/OD160                                  | Труба Pragma DN/OD250 SN 8,ТУ 2248-001-96467180--2008 |                  |
| Основание                        | Грунтовое плоское. Песчаная подготовка б=15 см. |   |                  |
| Длина \ Уклон                    | 3.00<br>7"                                      | 5"  | 14.54            |
| Расстояние                       | 3.00  | 14.54   |                  |
| Номер колодца, точки             | Насосная 11.2                                   |   | 12.2             |

Мг 1: 50  
Мв 1: 100



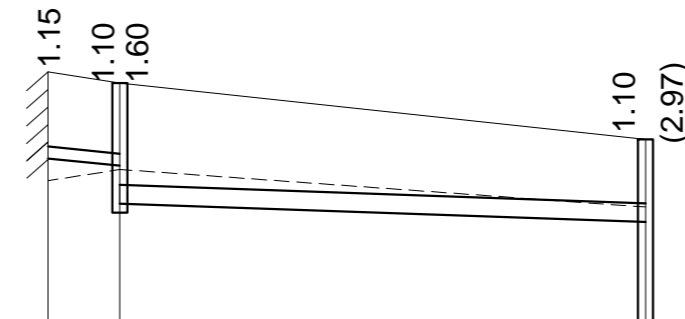
|                                  |   |        |
|----------------------------------|---|--------|
| Отметка низа или лотка трубы     | 111.00  | 110.94 |
| Проектная отметка земли          | 111.80  | 111.80 |
| Натуральная отметка земли        | 112.00  | 112.00 |
| Обозначение трубы и тип изоляции | Труба Pragma DN/OD250 SN 8,ТУ 2248-001-96467180--2008 |        |
| Основание                        | Грунтовое плоское. Песчаная подготовка б=15 см.       |        |
| Длина \ Уклон                    | 20"   | 2.91   |
| Расстояние                       | 2.91  |        |
| Номер колодца, точки             | Дп7   | 13.2   |

Мг 1: 50  
Мв 1: 100



|                                  |   |                  |
|----------------------------------|---|------------------|
| Отметка низа или лотка трубы     | 110.95  | 110.70<br>109.31 |
| Проектная отметка земли          | 112.90  | 111.80           |
| Натуральная отметка земли        | 112.85  | 112.00           |
| Обозначение трубы и тип изоляции | Труба Pragma DN/OD160 SN 8,ТУ 2248-001-96467180--2008 |                  |
| Основание                        | Грунтовое плоское. Песчаная подготовка б=15 см.       |                  |
| Длина \ Уклон                    | 12.47   | 20"              |
| Расстояние                       | 12.47   |                  |
| Номер колодца, точки             | Дил. центр.   | 13.2             |

Мг 1: 50  
Мв 1: 100

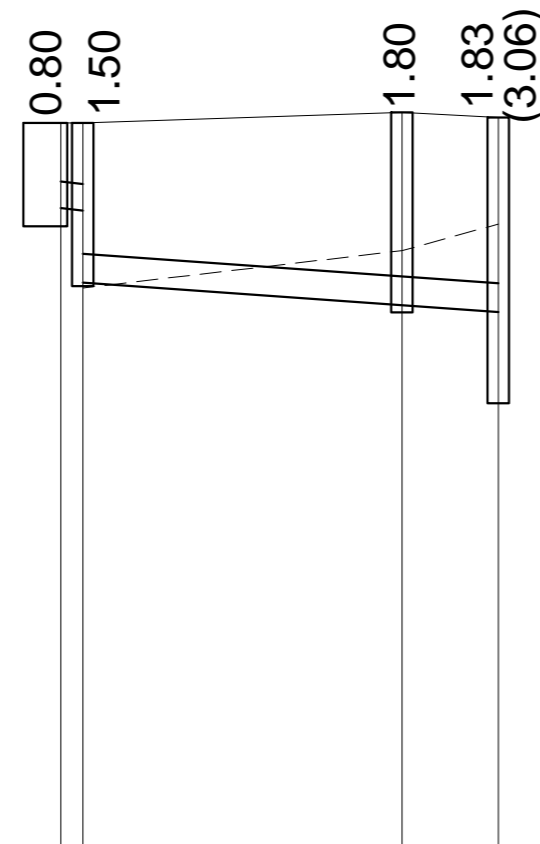


|                                  |   |   |                  |
|----------------------------------|---|---|------------------|
| Отметка низа или лотка трубы     | 111.74  | 111.65<br>111.14                                      | 110.90<br>109.04 |
| Проектная отметка земли          | 112.90  | 112.75  | 112.00           |
| Натуральная отметка земли        | 111.45  | 111.60  | 111.10           |
| Обозначение трубы и тип изоляции | Труба ПНД 160                                   | Труба Pragma DN/OD250 SN 8,ТУ 2248-001-96467180--2008 |                  |
| Основание                        | Грунтовое плоское. Песчаная подготовка б=15 см. |   |                  |
| Длина \ Уклон                    | 4.78  | 34.99   | 7"               |
| Расстояние                       | 4.78  | 34.99   |                  |
| Номер колодца, точки             | Дил. центр. 14.2                                |   | 15.2             |

Изм. №подл. Подпись и дата  
Изм. инв. №

|                                    |         |      |   |       |        |
|------------------------------------|---------|------|---|-------|--------|
| - НВК.                             |         |      |   |       |        |
| Дилерский центр по адресу:         |         |      |   |       |        |
| Изм.                               | Коп.уч. | Лист | Недок.                                      | Подп. | Дата   |
| Разраб.                            | Шатилов |      |   |       |        |
| ГИП                                |         |      |   |       |        |
| Наружные водопровод и канализация. |         |      | Стадия                                      | Лист  | Листов |
|                                    |         |      | Р   | 11    |        |
| Н.контр.                           |         |      | Профиль сети водоотведения К2 (продолжение) |       |        |

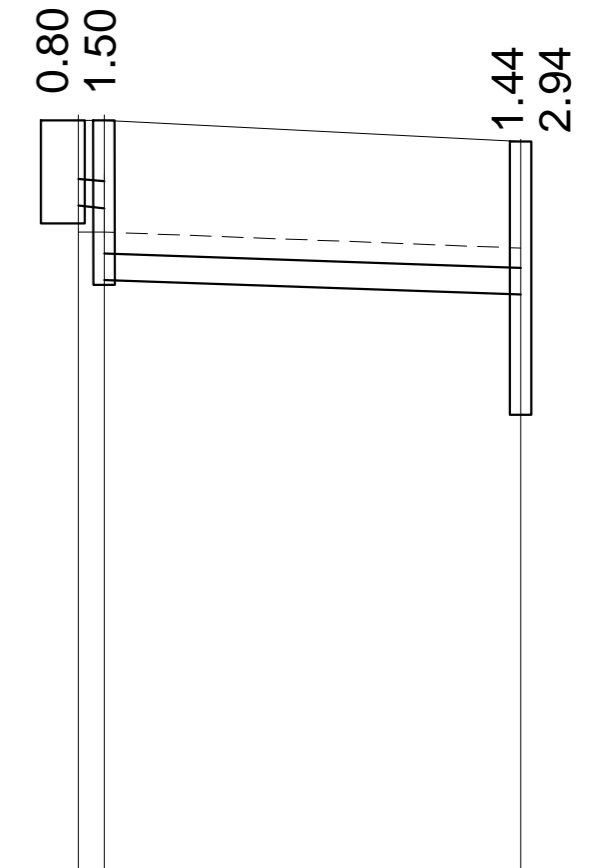
Мг 1: 50  
Мв 1: 100



105,000

|                                  |   |        |           |
|----------------------------------|---|--------|-----------|
| Отметка низа или лотка трубы     | 111.00  | 110.97 | 110.30    |
| Проектная отметка земли          | 111.80  | 111.80 |           |
| Натуральная отметка земли        | 110.25  | 110.25 |           |
| Обозначение трубы и тип изоляции | Труба Pragma DN/OD250 SN 8,ТУ 2248-001-96467180--2008 |        |           |
| Основание                        | Грунтовое плоское. Песчаная подготовка б=15 см.       |        |           |
| Длина \ Уклон                    | 20" / 1.03  | 19.50  | 7" / 4.52 |
| Расстояние                       | 1.03  | 14.98  | 4.52      |
| Номер колодца, точки             | Дп6 18.2  | 20.2   | 21.2      |

Мг 1: 50  
Мв 1: 100



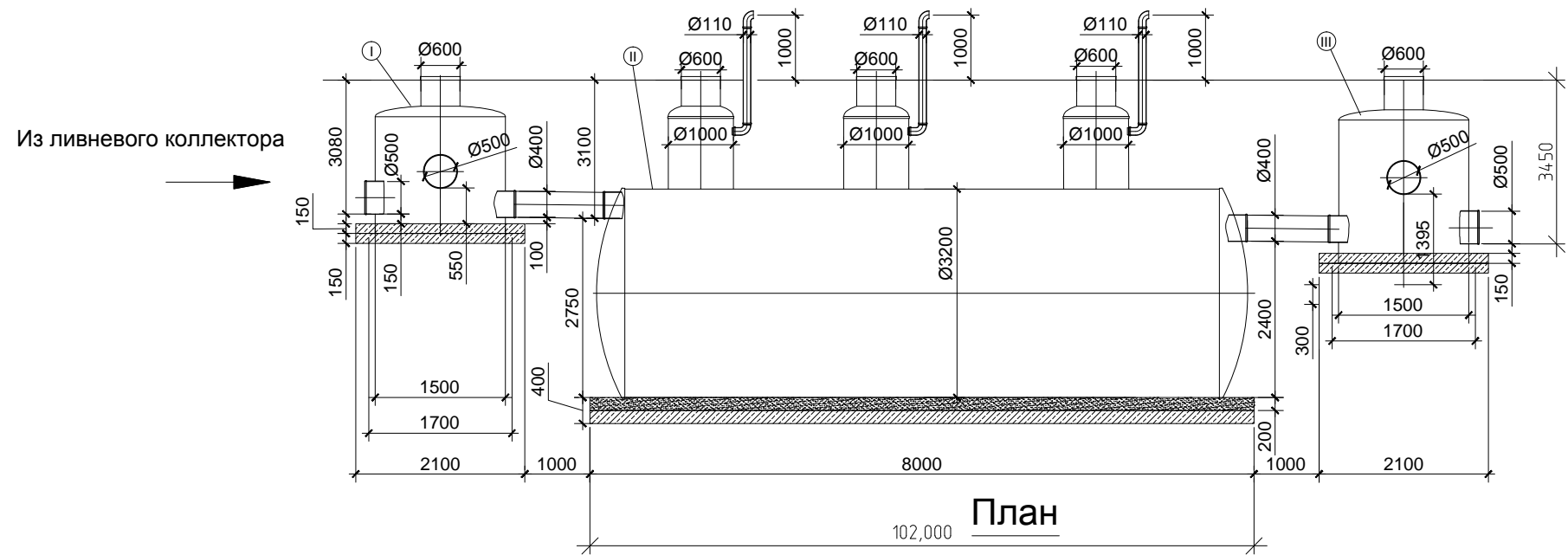
105,000

|                                  |   |        |           |
|----------------------------------|---|--------|-----------|
| Отметка низа или лотка трубы     | 111.25  | 111.23 | 110.95    |
| Проектная отметка земли          | 112.05  | 112.05 |           |
| Натуральная отметка земли        | 111.00  | 111.00 |           |
| Обозначение трубы и тип изоляции | Труба Pragma DN/OD250 SN 8,ТУ 2248-001-96467180--2008 |        |           |
| Основание                        | Грунтовое плоское. Песчаная подготовка б=15 см.       |        |           |
| Длина \ Уклон                    | 20" / 1.21  | 19.55  | 7" / 4.52 |
| Расстояние                       | 1.21  | 19.55  |           |
| Номер колодца, точки             | Дп10 16.2   |        | 17.2      |

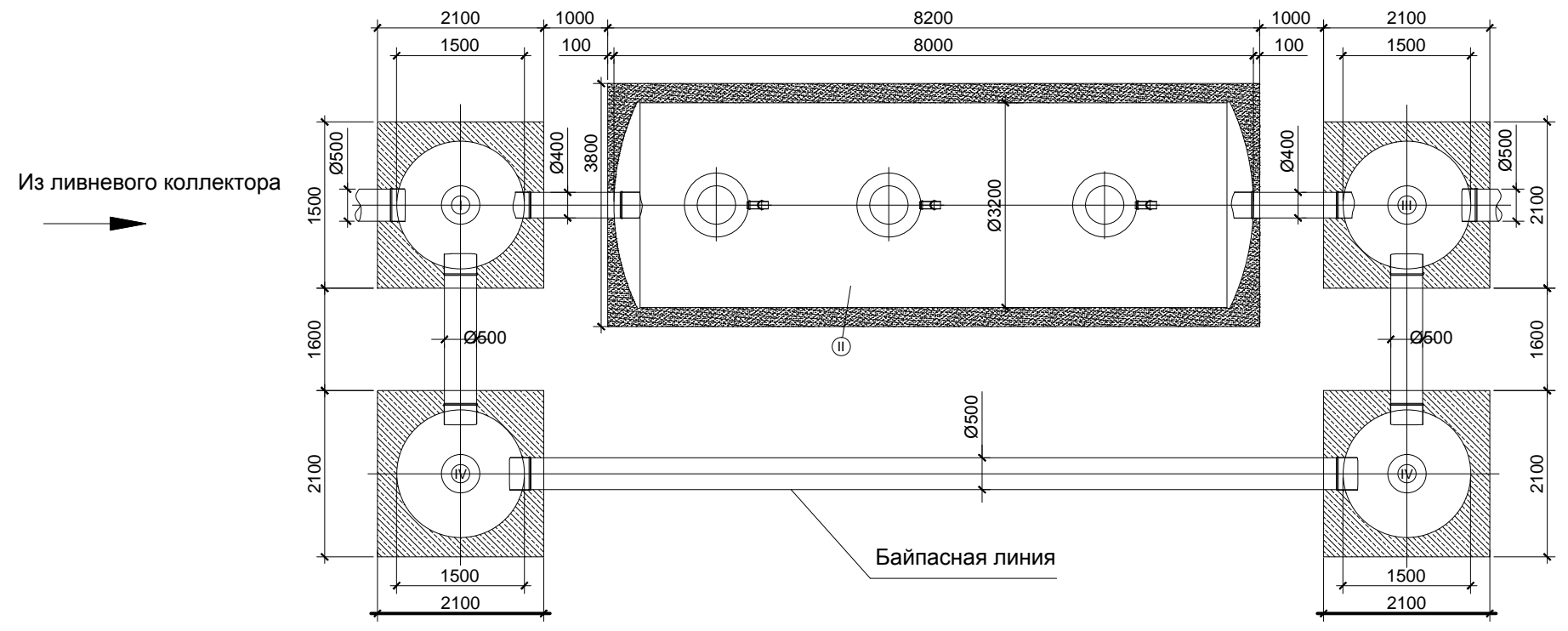
|              |                |              |
|--------------|----------------|--------------|
| Инва. №подл. | Подпись и дата | Взам. инв. № |
|              |                |              |

|          |         |      |       |                |      |   |        |      |        |
|----------|---------|------|-------|----------------|------|---|--------|------|--------|
|          |         |      |       |                |      | - НВК.                                    |        |      |        |
|          |         |      |       |                |      | Дилерский центр по адресу:                |        |      |        |
| Изм.     | Кол.уч. | Лист | №док. | Подп.          | Дата | Наружные водопровод и канализация.        | Стадия | Лист | Листов |
| Разраб.  | Шатилов |      |       | <i>Шатилов</i> |      |   | Р      | 12   |        |
| ГИП      |         |      |       |                |      | Профиль сети водоотведения К2 (окончание) |        |      |        |
| Н.контр. |         |      |       |                |      |   |        |      |        |

Вид А



Вид А



|              |                |              |
|--------------|----------------|--------------|
| Инва. №подл. | Подпись и дата | Взам. инв. № |
|--------------|----------------|--------------|

Примечание:  
Чертеж предоставлен для ознакомления с конструкцией ЛОС, выполнен не в масштабе.

|          |         |      |       |                |      |                                       |        |      |        |
|----------|---------|------|-------|----------------|------|---------------------------------------|--------|------|--------|
|          |         |      |       |                |      | - НВК.                                |        |      |        |
|          |         |      |       |                |      | Дилерский центр по адресу:            |        |      |        |
| Изм.     | Кол.уч. | Лист | №док. | Подп.          | Дата | Наружные водопровод и<br>канализация. | Стадия | Лист | Листов |
| Разраб.  | Шатилов |      |       | <i>Шатилов</i> |      |                                       | Р      | 13   |        |
|          |         |      |       |                |      | Локально очистное сооружение          |        |      |        |
| Н.контр. |         |      |       |                |      |                                       |        |      |        |

| № колодца по плану | Марка колодца по грунтовым условиям | Марка колодца | Полная глубина колодца по профилю | Диаметр колодца Дк мм | Глубина лотка Нлмм | Высота рабочей части Нр мм | Высота горловины | Расход материалов                    |  |       |               |         |         |         |                  |         |         |         |         |          |           |          |          |          |          |                       |          | Гидроизоляция |           |          |          |      |       |      |       |        |        |         |         |         |   |
|--------------------|-------------------------------------|---------------|-----------------------------------|-----------------------|--------------------|----------------------------|------------------|--------------------------------------|--|-------|---------------|---------|---------|---------|------------------|---------|---------|---------|---------|----------|-----------|----------|----------|----------|----------|-----------------------|----------|---------------|-----------|----------|----------|------|-------|------|-------|--------|--------|---------|---------|---------|---|
|                    |                                     |               |                                   |                       |                    |                            |                  | Днище                                |  |       | Рабочая часть |         |         |         | Плита перекрытия |         |         |         |         |          | Горловина |          |          |          |          |                       |          |               | Стремянка |          |          |      |       |      |       |        |        |         |         |         |   |
|                    |                                     |               |                                   |                       |                    |                            |                  | Объем бетона на лоток м <sup>3</sup> | Сборные железобетонные элементы серия 3.900.1-14.1 |       |               |         |         |         |                  |         |         |         |         |          |           |          |          |          |          | Кирпичная кладка ряды | Тип люка |               |           |          |          |      |       |      |       |        |        |         |         |         |   |
|                    |                                     |               |                                   |                       |                    |                            |                  |                                      | ПН 10  | ПН 15 | ПН 20         | КС 10.6 | КС 10.9 | КС 15.6 | КС 15.9          | КС 15.3 | КС 20.9 | ПП 10-1 | ПП 10-2 | 1ПП 15-1 | 1ПП 15-2  | 3ПП 15-1 | 3ПП 15-2 | 2ПП 20-1 | 1ПП 20-2 |                       |          |               |           | 1ПП 20-1 | 2ПП 20-2 | КО 6 | ПО 10 | ПД 6 | ПД 10 | КС 7.3 | КС 7.9 | КС 10.3 | КС 10.6 | КС 10.9 |   |
| 1                  | 2                                   | 3             | 4                                 | 5                     | 6                  | 7                          | 8                | 9                                    | 10   | 11    | 12            | 13      | 14      | 15      | 16               | 17      | 18      | 19      | 20      | 21       | 22        | 23       | 24       | 25       | 26       | 27                    | 28       | 29            | 30        | 31       | 32       | 33   | 34    | 35   | 36    | 37     | 38     | 39      | 40      | 41      |   |
| 1.1                |                                     | КСП           | 1400                              | 1000                  | 260                | 600                        | 540              | 0.27                                 | 1  |       |               | 1       |         |         |                  |         |         |         | 1       |          |           |          |          |          |          |                       |          | 1             | 1         |          |          |      |       |      |       |        |        |         | Т       | С1      | + |
| 2.1                |                                     | КСУ           | 1440                              | 1000                  | 260                | 600                        | 580              | 0.27                                 | 1  |       |               | 1       |         |         |                  |         |         |         | 1       |          |           |          |          |          |          |                       |          | 1             | 1         |          |          |      |       |      |       |        |        |         | Т       | С1      | + |
| 3.1                |                                     | КСП           | 1360                              | 1000                  | 260                | 600                        | 760              | 0.27                                 | 1  |       |               | 1       |         |         |                  |         |         |         | 1       |          |           |          |          |          |          |                       |          | 1             | 1         |          |          |      |       |      |       |        |        |         | Т       | С1      | + |
| 4.1                |                                     | КСЛ           | 1850                              | 1000                  | 260                | 900                        | 690              | 0.27                                 | 1  |       |               |         | 1       |         |                  |         |         |         | 1       |          |           |          |          |          |          |                       |          | 1             | 1         |          |          |      |       |      |       |        |        |         | Т       | С1      | + |
| 5.1                |                                     | КСП           | 1400                              | 1000                  | 260                | 600                        | 540              | 0.27                                 | 1  |       |               | 1       |         |         |                  |         |         |         | 1       |          |           |          |          |          |          |                       |          | 1             | 1         |          |          |      |       |      |       |        |        |         | Т       | С1      | + |
| 6.1                |                                     | КСУ           | 1440                              | 1000                  | 260                | 600                        | 540              | 0.27                                 | 1  |       |               | 1       |         |         |                  |         |         |         | 1       |          |           |          |          |          |          |                       |          | 1             | 1         |          |          |      |       |      |       |        |        |         | Т       | С1      | + |
| 7.1                |                                     | КСУ           | 1870                              | 1000                  | 300                | 900                        | 470              | 0.29                                 | 1  |       |               | 1       |         |         |                  |         |         |         | 1       |          |           |          |          |          |          |                       |          | 1             | 1         |          |          |      |       |      |       |        |        |         | Т       | С1      | + |
| 2.2                |                                     | КСУ           | 1500                              | 1000                  | 350                | 600                        | 550              | 0.29                                 | 1  |       |               | 1       |         |         |                  |         |         |         | 1       |          |           |          |          |          |          |                       |          | 1             | 1         |          |          |      |       |      |       |        |        |         | Т       | С1      | + |
| 3.2                |                                     | КСУ           | 2790                              | 1000                  | 415                | 1800                       | 575              | 0.36                                 | 1  |       |               |         | 2       |         |                  |         |         |         | 1       |          |           |          |          |          |          |                       |          | 1             | 1         |          |          |      |       |      |       |        |        |         | Т       | С1      | + |
| 6.2                |                                     | КСУ           | 2800                              | 1000                  | 500                | 1500                       | 800              | 0.36                                 | 1  |       |               | 1       | 1       |         |                  |         |         |         | 1       |          |           |          |          |          |          |                       |          | 1             | 1         |          |          |      |       |      |       |        |        |         | Т       | С1      | + |
| 7.2                |                                     | КСЛ           | 3270                              | 1500                  | 500                | 2100                       | 670              | 0.85                                 |  | 1     |               |         |         | 1       | 1                |         |         |         |         | 1        | 1         |          |          |          |          |                       |          | 1             | 1         |          |          |      |       |      |       |        |        |         | Т       | С1      | + |
| 9.2                |                                     | КСУ           | 1770                              | 1000                  | 350                | 600                        | 820              | 0.32                                 | 1  |       |               | 1       |         |         |                  |         |         |         | 1       |          |           |          |          |          |          |                       |          | 1             | 1         |          |          |      |       |      |       |        |        |         | Т       | С1      | + |
| 11.2               |                                     | КСЛ           | 1500                              | 1000                  | 350                | 600                        | 350              | 0.34                                 | 1  |       |               | 1       |         |         |                  |         |         |         | 1       |          |           |          |          |          |          |                       |          | 1             | 1         |          |          |      |       |      |       |        |        |         | Т       | С1      | + |
| 12.2               |                                     | КСУ           | 3130                              | 1500                  | 600                | 1800                       | 730              | 1.08                                 |  | 1     |               |         |         |         | 2                |         |         |         |         | 1        | 1         |          |          |          |          |                       |          | 1             | 1         |          |          |      |       |      |       |        |        |         | Т       | С1      | + |
| 13.2               |                                     | КСУ-2         | 2490                              | 1500                  | 600                | 1200                       | 690              | 0.99                                 |  | 1     |               |         | 2       |         |                  |         |         |         |         | 1        | 1         |          |          |          |          |                       |          | 1             | 1         |          |          |      |       |      |       |        |        |         | Т       | С1      | + |
| 14.2               |                                     | КСП           | 1600                              | 1000                  | 350                | 600                        | 650              | 0.32                                 | 1  |       |               | 1       |         |         |                  |         |         |         | 1       |          |           |          |          |          |          |                       |          | 1             | 1         |          |          |      |       |      |       |        |        |         | Т       | С1      | + |
| 15.2               |                                     | КСУ           | 2970                              | 1500                  | 600                | 1800                       | 570              | 0.99                                 |  | 1     |               |         |         | 2       |                  |         |         |         |         | 1        | 1         |          |          |          |          |                       |          | 1             | 1         |          |          |      |       |      |       |        |        |         | Т       | С1      | + |
| 16.2               |                                     | КСП           | 1500                              | 1000                  | 350                | 600                        | 550              | 0.29                                 | 1  |       |               | 1       |         |         |                  |         |         |         | 1       |          |           |          |          |          |          |                       |          | 1             | 1         |          |          |      |       |      |       |        |        |         | Т       | С1      | + |

|             |                |              |
|-------------|----------------|--------------|
| Инд. №подл. | Подпись и дата | Взам. инв. № |
|-------------|----------------|--------------|

|          |         |      |       |                |      |   |  |  |
|----------|---------|------|-------|----------------|------|---|--|--|
|          |         |      |       |                |      | - НВК.  |  |  |
|          |         |      |       |                |      | Дилерский центр по адресу:                        |  |  |
| Изм.     | Кол.уч. | Лист | №док. | Подп.          | Дата | Наружные водопровод и канализация.                |  |  |
| Разраб.  | Шатилов |      |       | <i>Шатилов</i> |      |   |  |  |
| ГИП      |         |      |       |                |      | Р   |  |  |
| Н.контр. |         |      |       |                |      | Лист 14   |  |  |
|          |         |      |       |                |      | Листов  |  |  |
|          |         |      |       |                |      | Таблица круглых канализационных колодцев (начало) |  |  |

| N колодца по плану | Марка колодца по грунтовым условиям | Марка колодца | Полная глубина колодца по профилю | Диаметр колодца Дк мм | Глубина лотка Нлмм | Высота рабочей части Нр мм | Высота горловины | Расход материалов                    |  |       |               |         |         |         |                  |         |         |         |         |          |           |          |          |          |          |                       |          | Гидроизоляция |           |          |          |      |       |      |       |        |        |         |         |         |
|--------------------|-------------------------------------|---------------|-----------------------------------|-----------------------|--------------------|----------------------------|------------------|--------------------------------------|--|-------|---------------|---------|---------|---------|------------------|---------|---------|---------|---------|----------|-----------|----------|----------|----------|----------|-----------------------|----------|---------------|-----------|----------|----------|------|-------|------|-------|--------|--------|---------|---------|---------|
|                    |                                     |               |                                   |                       |                    |                            |                  | Днище                                |  |       | Рабочая часть |         |         |         | Плита перекрытия |         |         |         |         |          | Горловина |          |          |          |          |                       |          |               | Стремянка |          |          |      |       |      |       |        |        |         |         |         |
|                    |                                     |               |                                   |                       |                    |                            |                  | Объем бетона на лоток м <sup>3</sup> | Сборные железобетонные элементы серия 3.900.1-14.1 |       |               |         |         |         |                  |         |         |         |         |          |           |          |          |          |          | Кирпичная кладка ряды | Тип люка |               |           |          |          |      |       |      |       |        |        |         |         |         |
|                    |                                     |               |                                   |                       |                    |                            |                  |                                      | ПН 10  | ПН 15 | ПН 20         | КС 10.6 | КС 10.9 | КС 10.3 | КС 15.9          | КС 15.3 | КС 20.9 | ПП 10-1 | ПП 10-2 | 1ПП 15-1 | 1ПП 15-2  | 3ПП 15-1 | 3ПП 15-2 | 2ПП 20-1 | 1ПП 20-2 |                       |          |               |           | 1ПП 20-1 | 2ПП 20-2 | КО 6 | ПО 10 | ПД 6 | ПД 10 | КС 7.3 | КС 7.9 | КС 10.3 | КС 10.6 | КС 10.9 |
| 1                  | 2                                   | 3             | 4                                 | 5                     | 6                  | 7                          | 8                | 9                                    | 10   | 11    | 12            | 13      | 14      | 15      | 16               | 17      | 18      | 19      | 20      | 21       | 22        | 23       | 24       | 25       | 26       | 27                    | 28       | 29            | 30        | 31       | 32       | 33   | 34    | 35   | 36    | 37     | 38     | 39      | 40      | 41      |
| 17.2               |                                     | КСУ           | 2940                              | 1500                  | 600                | 1800                       | 540              | 0.99                                 |  | 1     |               |         |         |         | 1                |         |         |         |         | 1        | 1         |          |          |          |          |                       |          | 1             |           | 1        |          |      |       |      |       |        | Т      | С1      | +       |         |
| 18.2               |                                     | КСП           | 1500                              | 1000                  | 350                | 600                        | 550              | 0.29                                 | 1  |       |               | 1       |         |         |                  |         |         |         | 1       |          |           |          |          |          |          |                       | 1        |               | 1         |          |          |      |       |      |       |        | Т      | С1      | +       |         |
| 20.2               |                                     | КСП           | 1800                              | 1500                  | 350                | 900                        | 550              | 0.29                                 | 1  |       |               |         | 1       |         |                  |         |         |         | 1       |          |           |          |          |          |          |                       | 1        |               | 1         |          |          |      |       |      |       |        | Т      | С1      | +       |         |
| 21.2               |                                     | КСУ           | 3060                              | 1500                  | 600                | 1800                       | 660              | 0.99                                 |  | 1     |               |         |         |         | 2                |         |         |         |         | 1        | 1         |          |          |          |          |                       |          | 1             |           | 1        |          |      |       |      |       |        | Т      | С1      | +       |         |
| 1.3                |                                     | КСП           | 1630                              | 1000                  | 260                | 600                        | 770              | 0.27                                 | 1  |       |               | 1       |         |         |                  |         |         |         | 1       |          |           |          |          |          |          |                       | 1        |               | 1         |          |          |      |       |      |       | Т      | С1     | +       |         |         |
| 2.3                |                                     | КСУ           | 1660                              | 1000                  | 260                | 600                        | 800              | 0.27                                 | 1  |       |               | 1       |         |         |                  |         |         |         | 1       |          |           |          |          |          |          |                       | 1        |               | 1         |          |          |      |       |      |       | Т      | С1     | +       |         |         |
| 3.3                |                                     | КСУ           | 1710                              | 1000                  | 260                | 900                        | 550              | 0.27                                 | 1  |       |               |         | 1       |         |                  |         |         |         | 1       |          |           |          |          |          |          |                       | 1        |               | 1         |          |          |      |       |      |       | Т      | С1     | +       |         |         |
| 4.3                |                                     | КСП           | 2270                              | 1000                  | 260                | 1200                       | 810              | 0.27                                 | 1  |       |               | 2       |         |         |                  |         |         |         | 1       |          |           |          |          |          |          |                       | 1        |               | 1         |          |          |      |       |      |       | Т      | С1     | +       |         |         |

|              |              |              |
|--------------|--------------|--------------|
| Инд. № подл. | Подп. и дата | Взам. инв. № |
|--------------|--------------|--------------|

|         |         |      |        |                |      |  |      |        |
|---------|---------|------|--------|----------------|------|--|------|--------|
|         |         |      |        |                |      | - НВК.   |      |        |
|         |         |      |        |                |      | Дилерский центр по адресу:                           |      |        |
| Изм.    | Кол.уч. | Лист | № док. | Подп.          | Дата |  |      |        |
| Разраб. | Шатилов |      |        | <i>Шатилов</i> |      |  |      |        |
| ГИП     |         |      |        |                |      |  |      |        |
|         |         |      |        |                |      | Наружные водопровод и канализация.                   |      |        |
|         |         |      |        |                |      | Таблица круглых канализационных колодцев (окончание) |      |        |
|         |         |      |        |                |      | Стадия   | Лист | Листов |
|         |         |      |        |                |      | Р  | 15   |        |



| Позиция | Наименование и техническая характеристика              | Тип, марка, обозначение документа, опросного листа | Код оборудования, изделия, материала | Завод-изготовитель  | Единица измерения | Количество | Масса единицы, кг | Примечание       |
|---------|--|--|--------------------------------------|---------------------|-------------------|------------|-------------------|------------------|
| 1       | 2  | 3  | 4                                    | 5                   | 6                 | 7          | 8                 | 9                |
|         | <u>Система водоснабжения</u>                           |  |                                      |                     |                   |            |                   |                  |
|         | Трубы ПЭ 100 SDR26-63x2.5                              | ГОСТ 18599-2001                                    |                                      |                     | м                 | 98.00      |                   | в т.ч. 3%        |
|         | Отвод 90 ПЭ100 SDR 26 - 63 гнутый бесшовный            | ТУ2248-001-81298866-2010                           |                                      |                     | шт.               | 3          |                   |                  |
|         | <u>Система водоотведения</u>                           |  |                                      |                     |                   |            |                   |                  |
|         | Труба Pragma DN/OD 160 SN 8                            |  |                                      |                     | м                 | 290,00     |                   | Или эквивалент   |
|         | Труба Pragma DN/OD 250 SN 8                            |  |                                      |                     | м                 | 169,30     |                   | Или эквивалент   |
|         | Труба Pragma DN/OD 315 SN 8                            |  |                                      |                     | м                 | 35,00      |                   | Или эквивалент   |
|         | Труба Pragma DN/OD 400 SN 8                            |  |                                      |                     | м                 | 72,00      |                   | Или эквивалент   |
|         | Труба Pragma DN/OD 500 SN 8                            |  |                                      |                     | м                 | 118,00     |                   | Или эквивалент   |
|         | Канализационная насосная станция                       |  |                                      | ООО "СТАНДАРТ ПАРК" | шт                | 1          |                   | См. приложение 1 |
|         | Муфта Pragma DN/OD 160                                 |  |                                      |                     | шт                | 58         |                   | Или эквивалент   |
|         | Муфта Pragma DN/OD 250                                 |  |                                      |                     | шт                | 39         |                   | Или эквивалент   |
|         | Муфта Pragma DN/OD 315                                 |  |                                      |                     | шт                | 7          |                   | Или эквивалент   |
|         | Муфта Pragma DN/OD 400                                 |  |                                      |                     | шт                | 15         |                   | Или эквивалент   |
|         | Муфта Pragma DN/OD 500                                 |  |                                      |                     | шт                | 24         |                   | Или эквивалент   |
|         | Ёмкость для сбора хоз.бытовых сточных вод V=30 м3      |  |                                      | ООО "СТАНДАРТ ПАРК" | шт                | 1          |                   | См. приложение 2 |
|         | Ёмкость для сбора производственных сточных вод V=30 м3 |  |                                      | ООО "СТАНДАРТ ПАРК" | шт                | 1          |                   |                  |
|         | Дождеприемник бетонный с решеткой щелевой чугунной     | ВЕТОМАХ ДП-40.52.95-Б                              |                                      | ООО "СТАНДАРТ ПАРК" | шт                | 9          |                   |                  |
|         | Колодцы круглые железобетонные                         | т.п.901-09-11.84                                   |                                      |                     | шт                | 26         |                   | см.лист 14,15    |
|         | Люк Т(А-15)-В1-70                                      | ГОСТ 3634-99                                       |                                      |                     | шт                | 26         |                   |                  |
|         | Локально очистные сооружения                           |  |                                      | ООО "СТАНДАРТ ПАРК" | шт                | 1          |                   | См. приложение 4 |
|         |  |  |                                      |                     |                   |            |                   |                  |
|         |  |  |                                      |                     |                   |            |                   |                  |

Взам. инв. №

Подпись и дата

Инв. №подл.

|          |         |      |       |                |      |
|----------|---------|------|-------|----------------|------|
|          |         |      |       |                |      |
| Изм      | Кол.уч  | Лист | Индок | Подпись        | Дата |
|          |         |      |       |                |      |
| ГИП      |         |      |       |                |      |
| Проверил |         |      |       |                |      |
| Разраб.  | Шатилов |      |       | <i>Шатилов</i> |      |
|          |         |      |       |                |      |

- НВК.С

Спецификация оборудования, изделий и материалов.

|        |      |        |
|--------|------|--------|
| Стадия | Лист | Листов |
| Р      | 1    | 1      |

формат А3