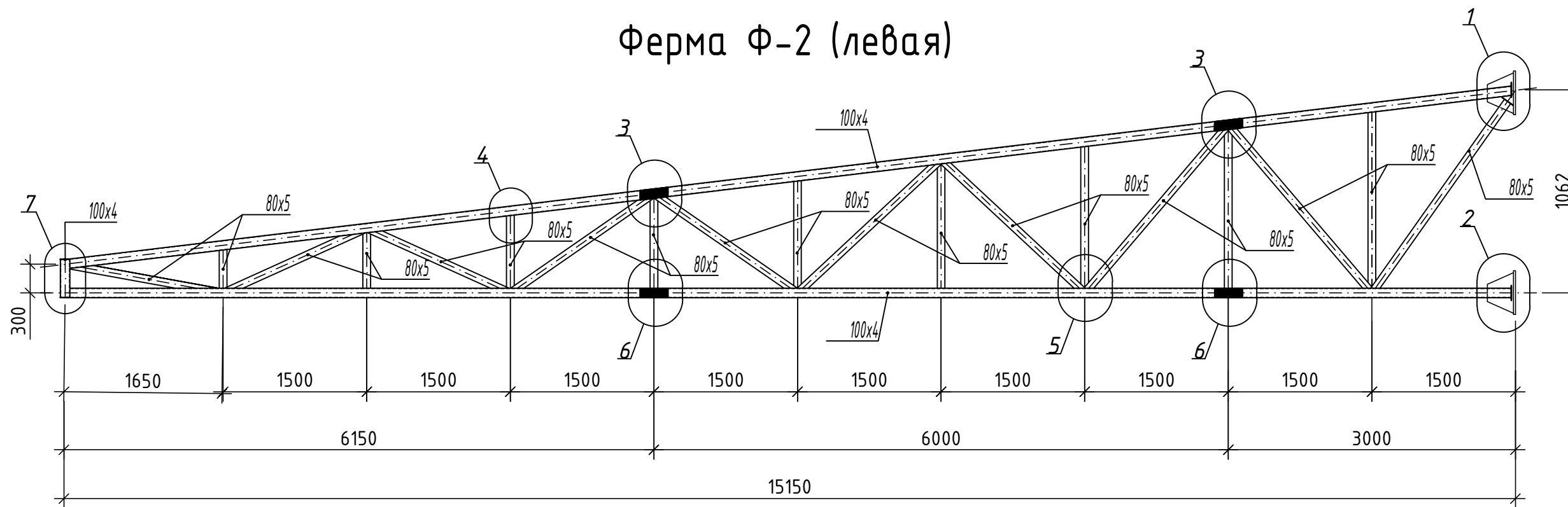
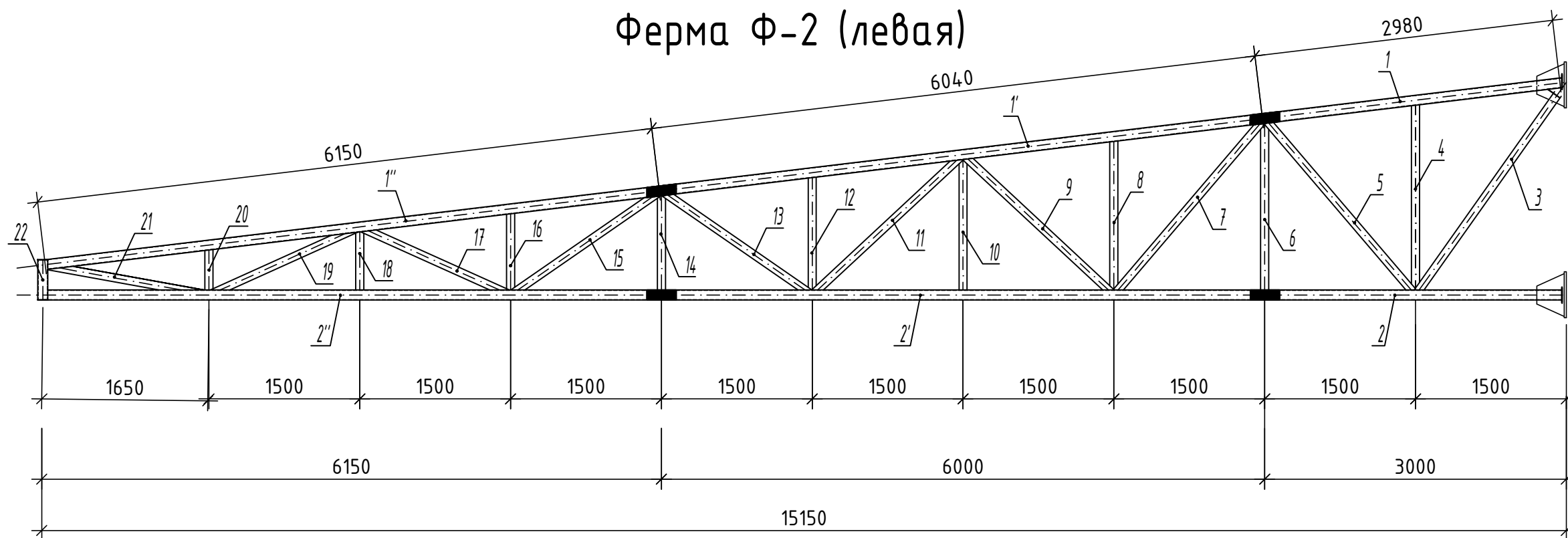


Ферма Ф-2 (левая)



Ферма Ф-2 (левая)



Согласовано

Взам.инв.№

Подпись и дата

Инв.№ подл.

Изм.	Кол.уч.	Лист	№ док.	Подпись	Дата

Стадия	Лист	Листов
Р	4	
Фермы Ф-2		