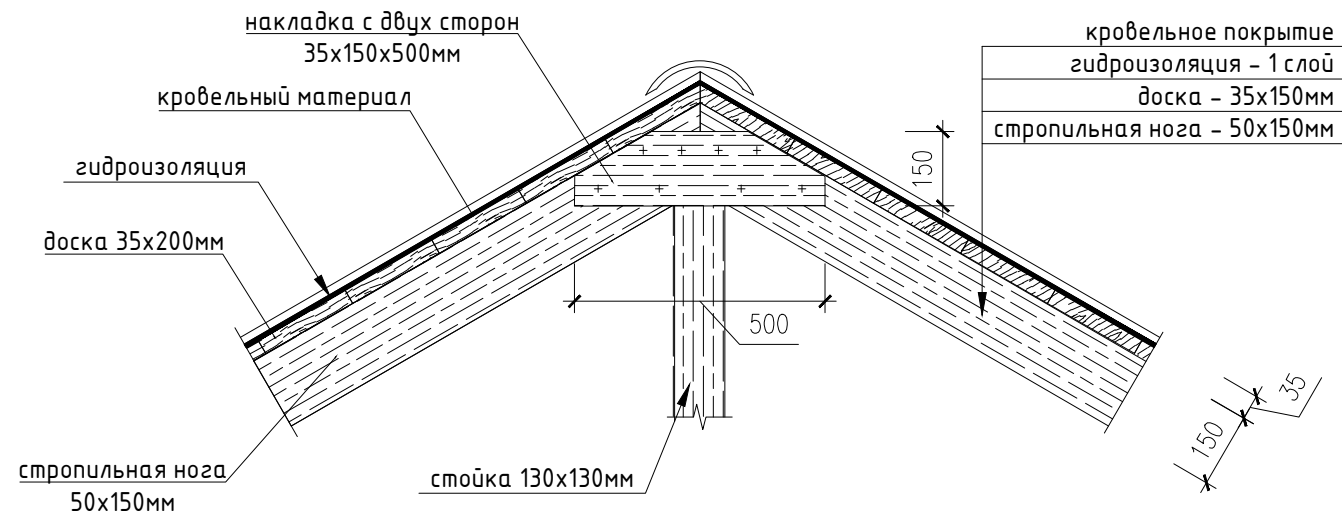
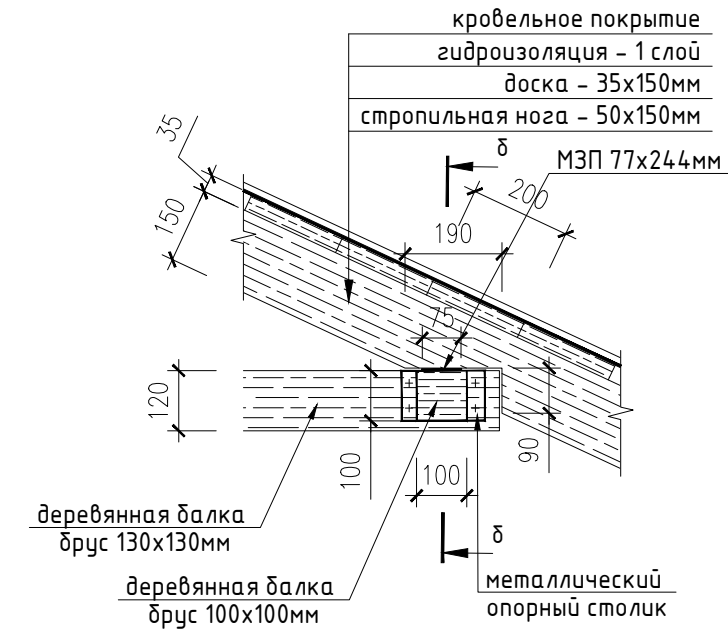


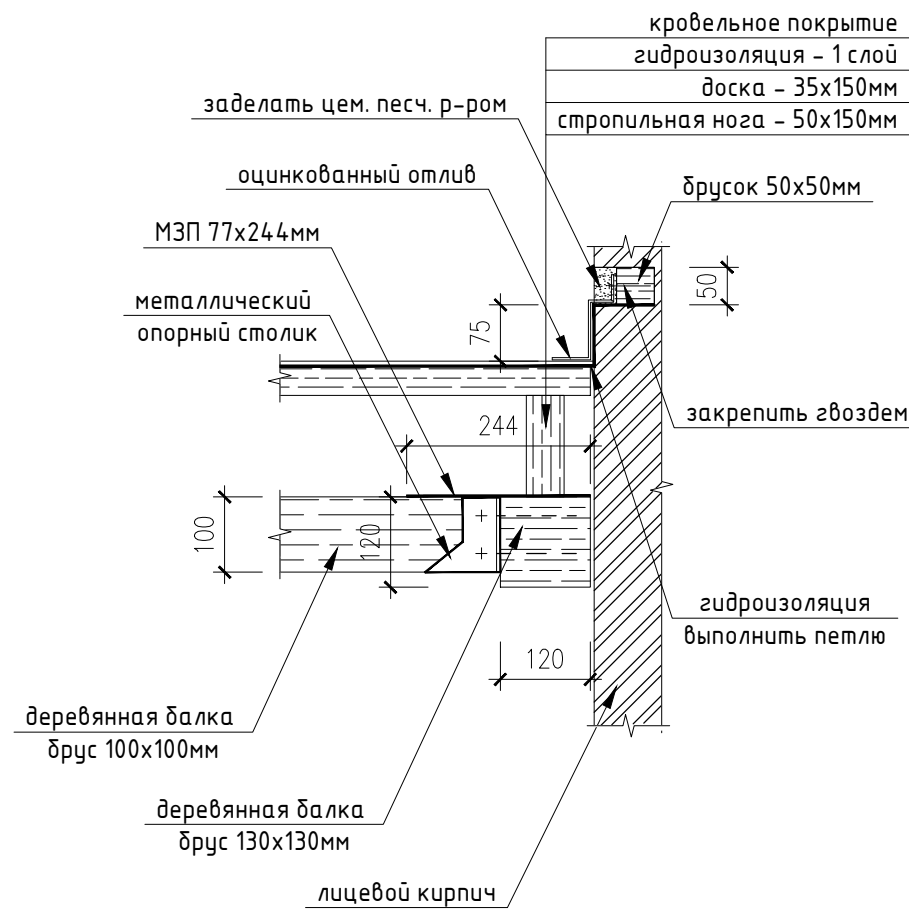
Узел 1



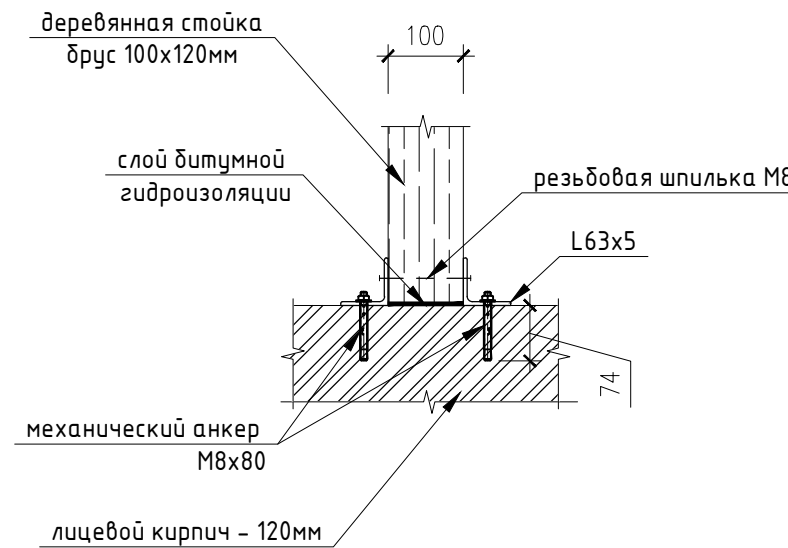
Узел 2



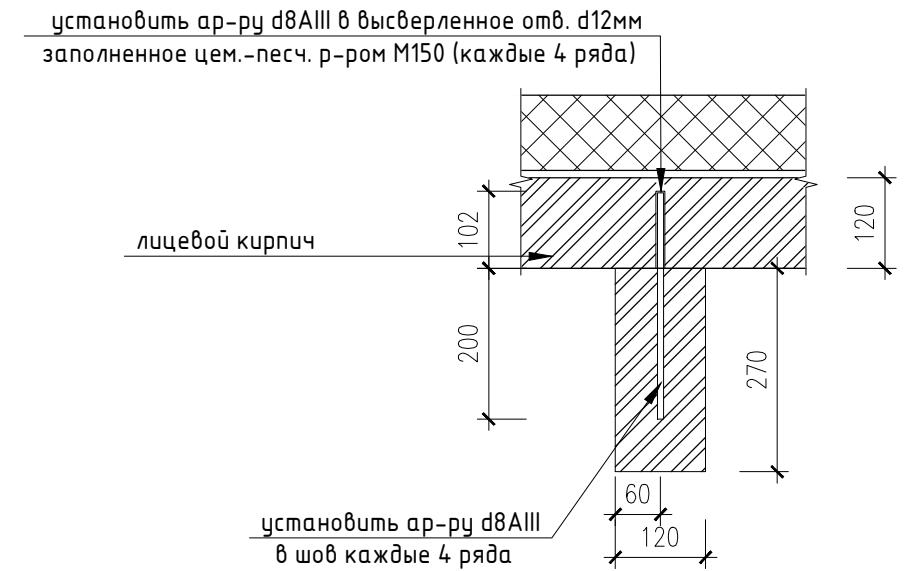
б-б



Узел 3



а-а



Согласовано:

|              |         |              |
|--------------|---------|--------------|
| Инт. № подл. | Подпись | Взам. инв. № |
|              |         |              |

|              |             |        |                    |          |  |        |      |        |
|--------------|-------------|--------|--------------------|----------|--|--------|------|--------|
|              |             |        |                    |          | Заказчик: Скубачевский А.Л.  | КР     |      |        |
|              |             |        |                    |          | Проект загородного дома по адресу: Московская область, ст. Купавна, СНТ Минвуз, уч. 207. |        |      |        |
| Изм. Кол.уч. | Лист        | № док. | Подпись            | Дата     | КОНСТРУКТИВНЫЕ РЕШЕНИЯ   | Стадия | Лист | Листов |
| Конструктор  | Клоков И.Р. |        | <i>И.Р. Клоков</i> | 18.12.17 |  | РД     | 22   |        |
|              |             |        |                    |          | Узлы. Сечения.   |        |      |        |