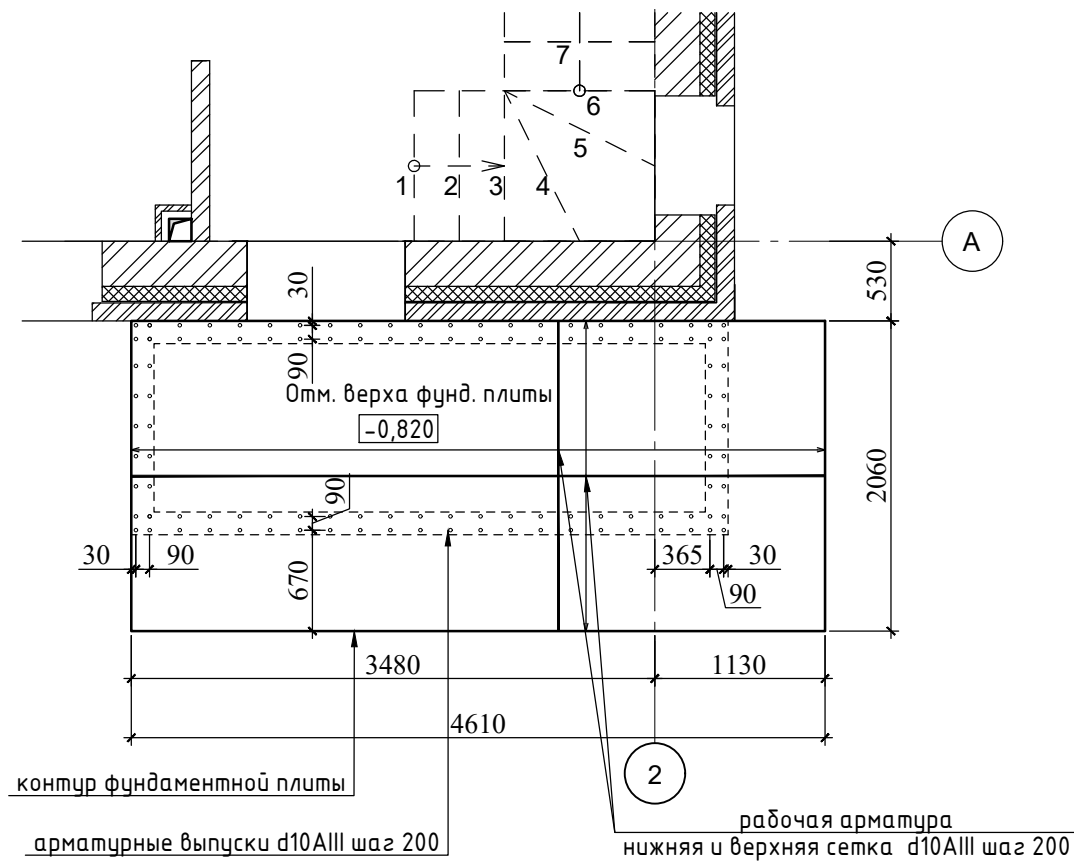
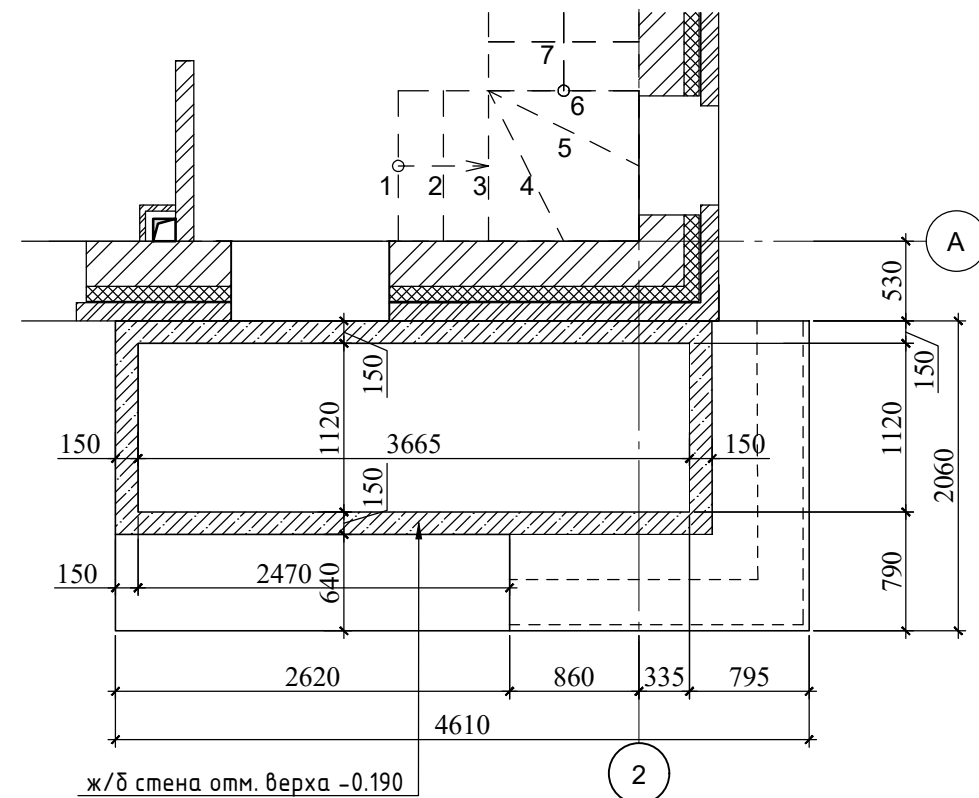


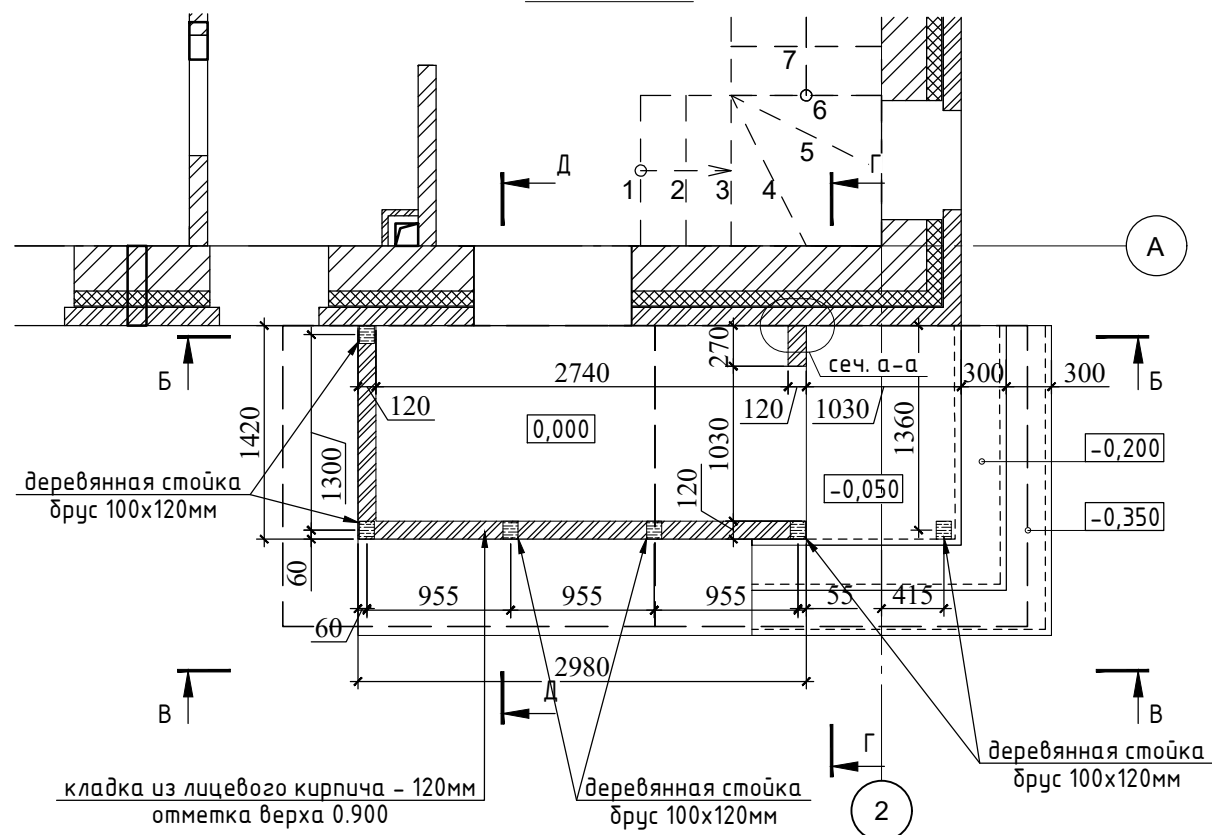
План фундаментной плиты М1:50



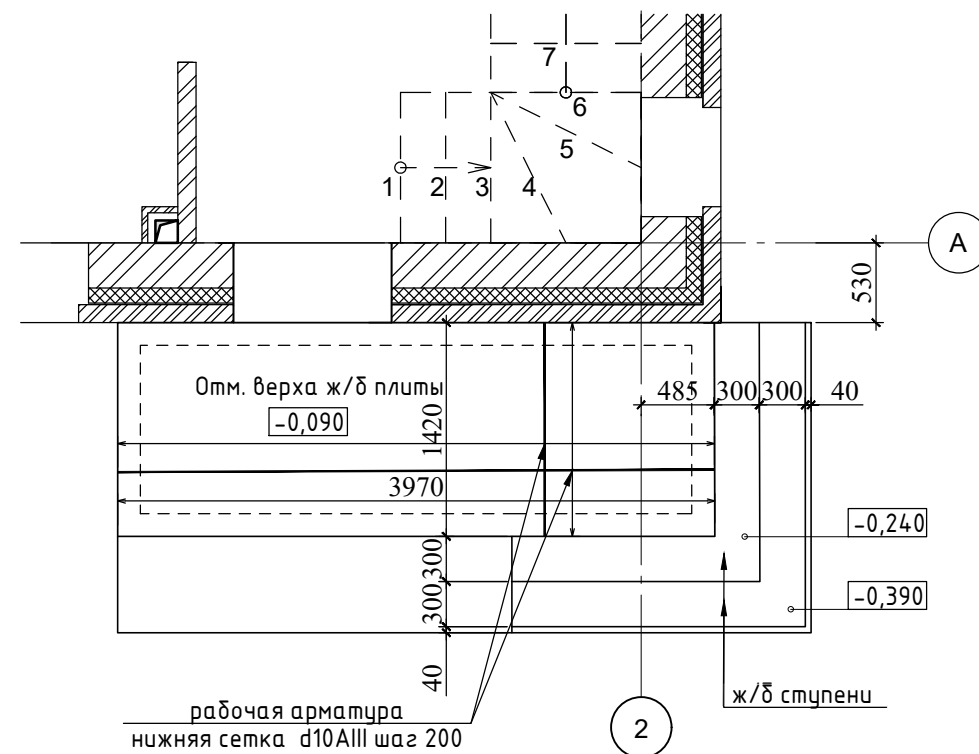
План стен М1:50



План расположения кирпичной кладки и деревянных стоек М1:50



План ж/б плиты на отм. -0,090 М1:50



Согласовано:

Взам. инв. №

Подпись

Инв. № подл.

| | | | | | |
|---|---------|------|--------|-----------------|------------------------|
| Заказчик: Скубачевский А.Л. | | | | | КР |
| Проект загородного дома по адресу: Московская область, ст. Купавна, СНТ Минвуз, уч. 207. | | | | | |
| Изм. | Кол.уч. | Лист | № док. | Подпись | Дата |
| | | | | <i>М.Клоков</i> | 18.12.17 |
| Конструктор Клоков И.Р. | | | | | КОНСТРУКТИВНЫЕ РЕШЕНИЯ |
| | | | | | Стадия |
| | | | | | РД |
| | | | | | Лист |
| | | | | | 19 |
| | | | | | Листов |
| | | | | | |
| Лестница Лн-2. Планы. | | | | | |