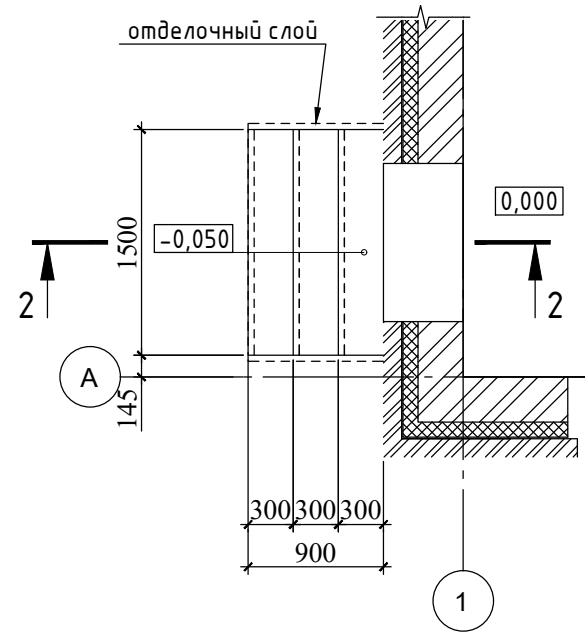
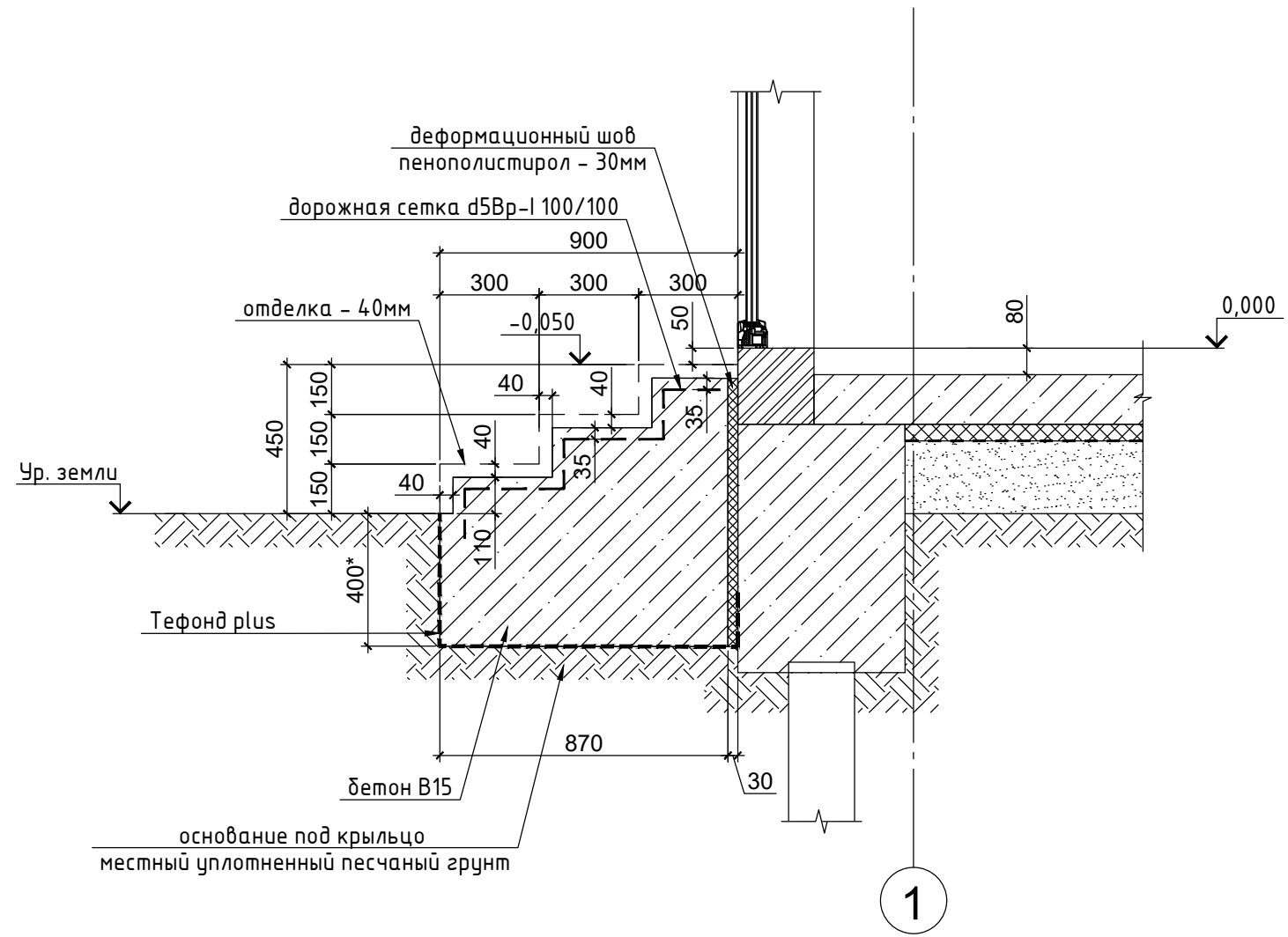


Лестница Лн-1



A-A



Размер указанный со * уточнить в ходе выполнения работ.
При отличии размера от проектного связаться с автором для принятия решения.

Объем разрабатываемого грунта в ручную - 0,54м³;

Расход материалов на лист:

- бетона В15 - 0,85м³;
- дорожная сетка d5Bp-I $\frac{100}{100}$ - 1,5м²;
- пенополистирол 30мм - 1,3м²;
- тефонд plus - 2,1м².

Согласовано:	
Взам. инв. №	
Подпись	
Инв. № подл.	

Заказчик: Скубачевский А.Л.					КР
Проект загородного дома по адресу: Московская область, ст. Купавна, СНТ Минвуз, уч. 207.					
Изм. Кол. уч.	Лист	№ док.	Подпись	Дата	КОНСТРУКТИВНЫЕ РЕШЕНИЯ
Конструктор	Клоков И.Р.		<i>И.Р. Клоков</i>	18.12.17	
Лестница Лн-1. Сечение А-А.					Стадия РД
					Лист 18
					Листов