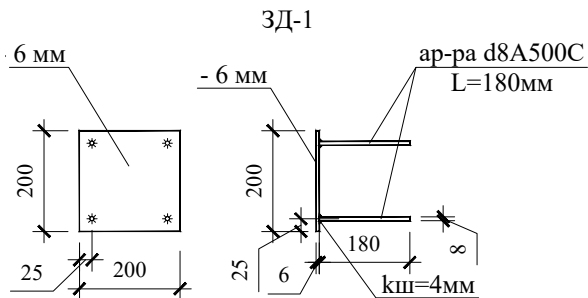
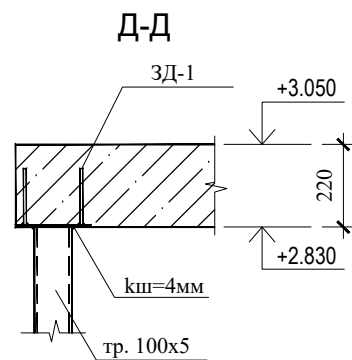
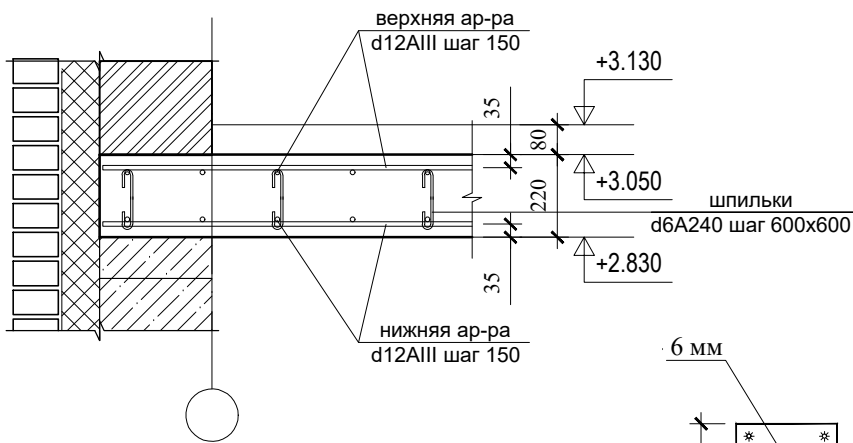
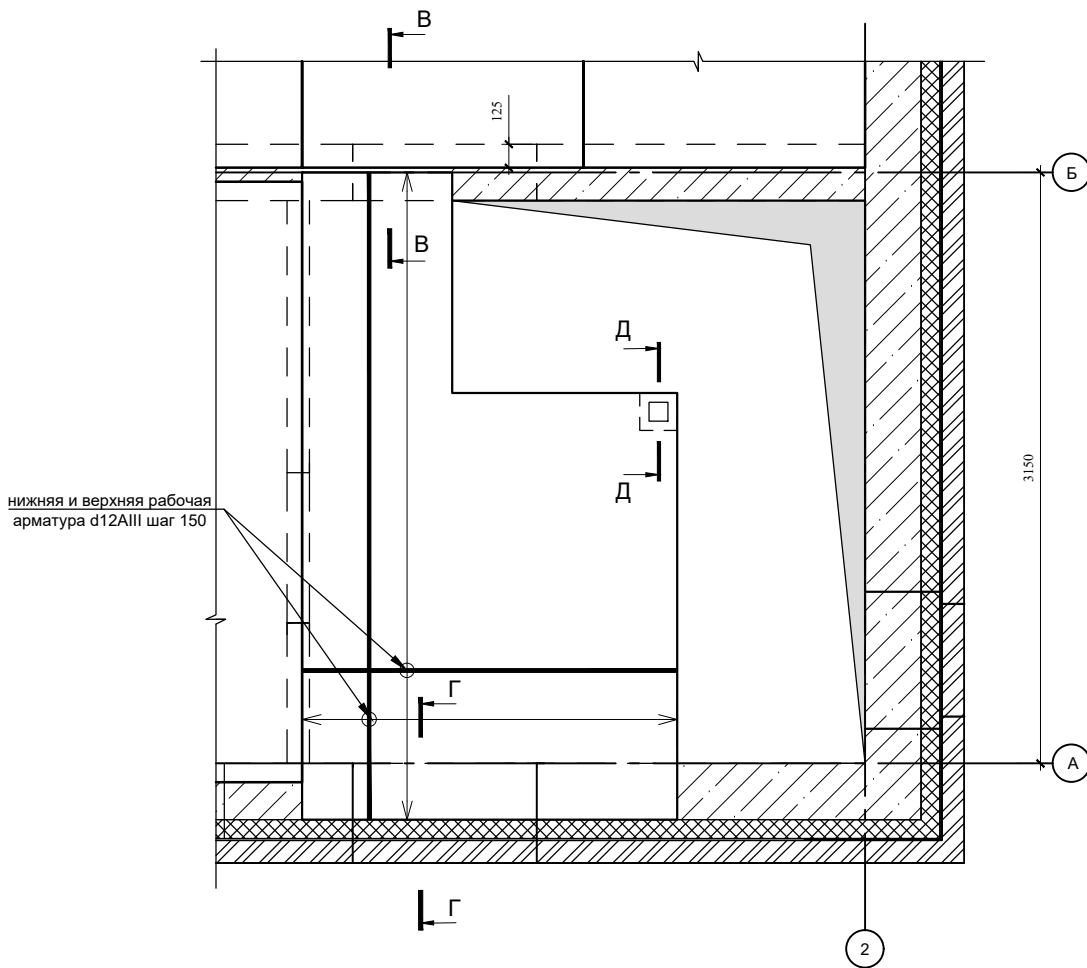


Схема армирования монолитного участка (М1:40).



Согласовано:

Изм. Кол.уч. Лист № док. Подпись Дата

Заказчик: Скубачевский А.Л.

КР

Проект загородного дома по адресу: Московская область, ст. Купавна, СНТ Минвуз, уч. 207.

Изм.	Кол.уч.	Лист	№ док.	Подпись	Дата
				<i>М.Савельев</i>	18.12.17

КОНСТРУКТИВНЫЕ РЕШЕНИЯ

Стадия	Лист	Листов
РД	12	

Схема армирования монолитного участка (М1:40). Сечение Г-Г.