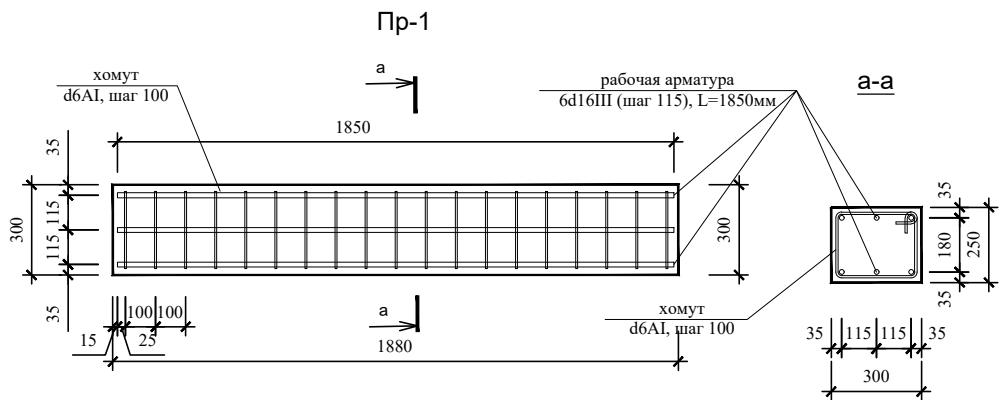
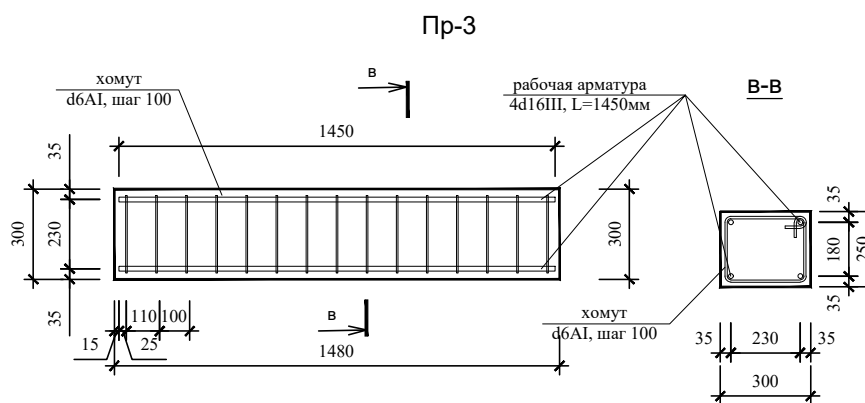
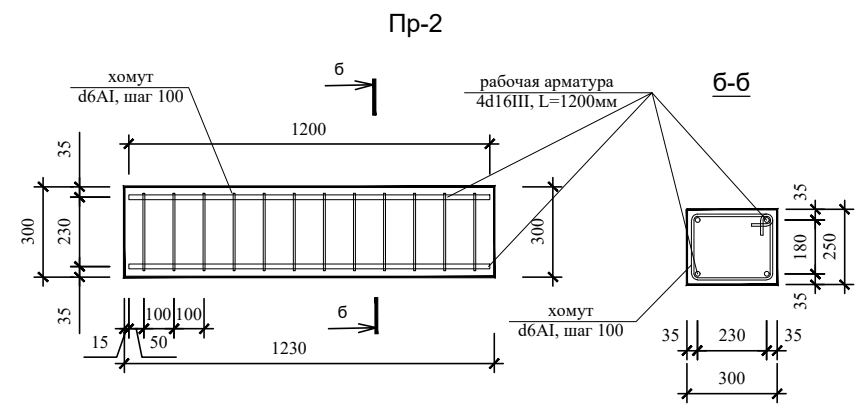
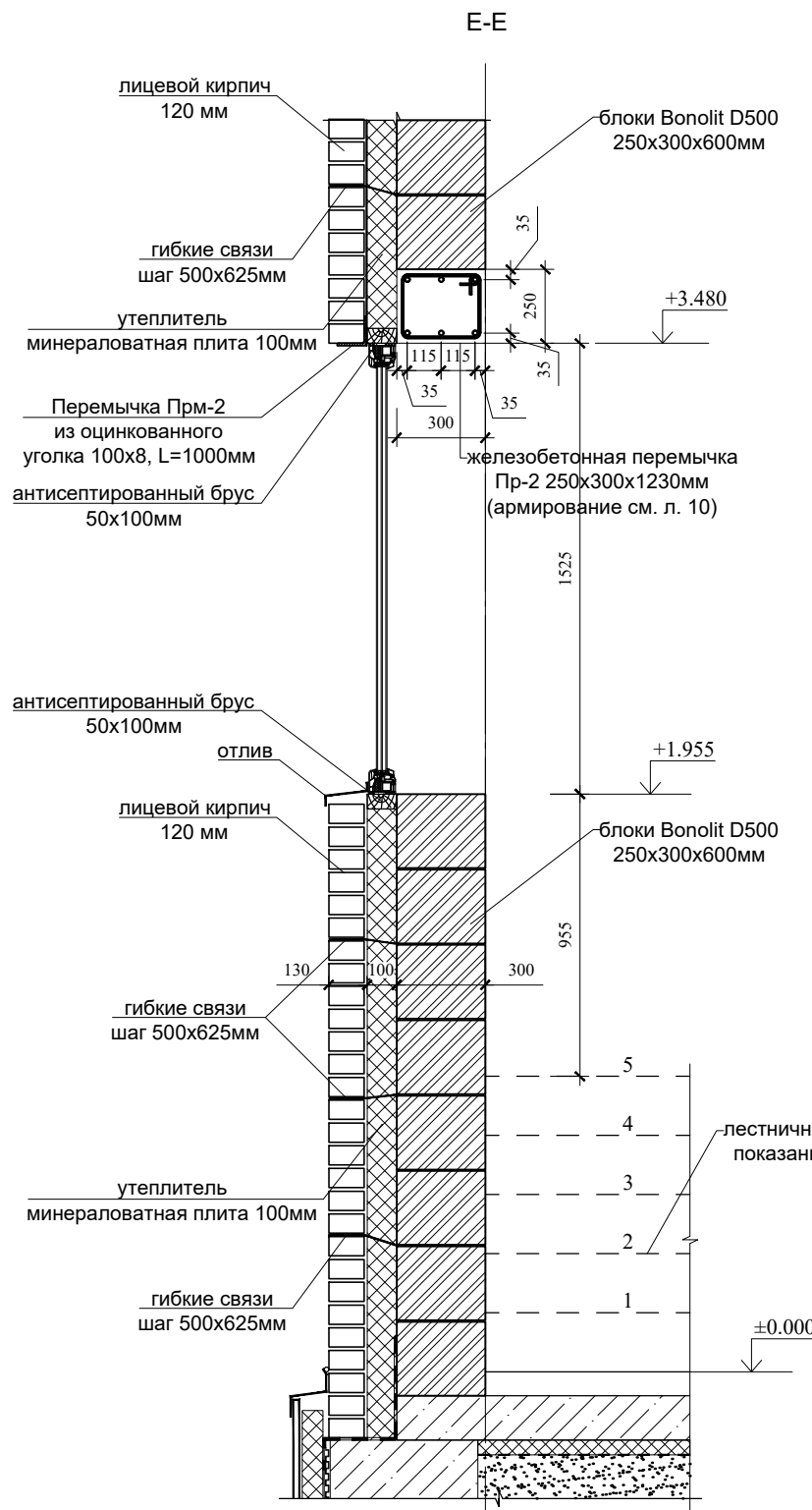
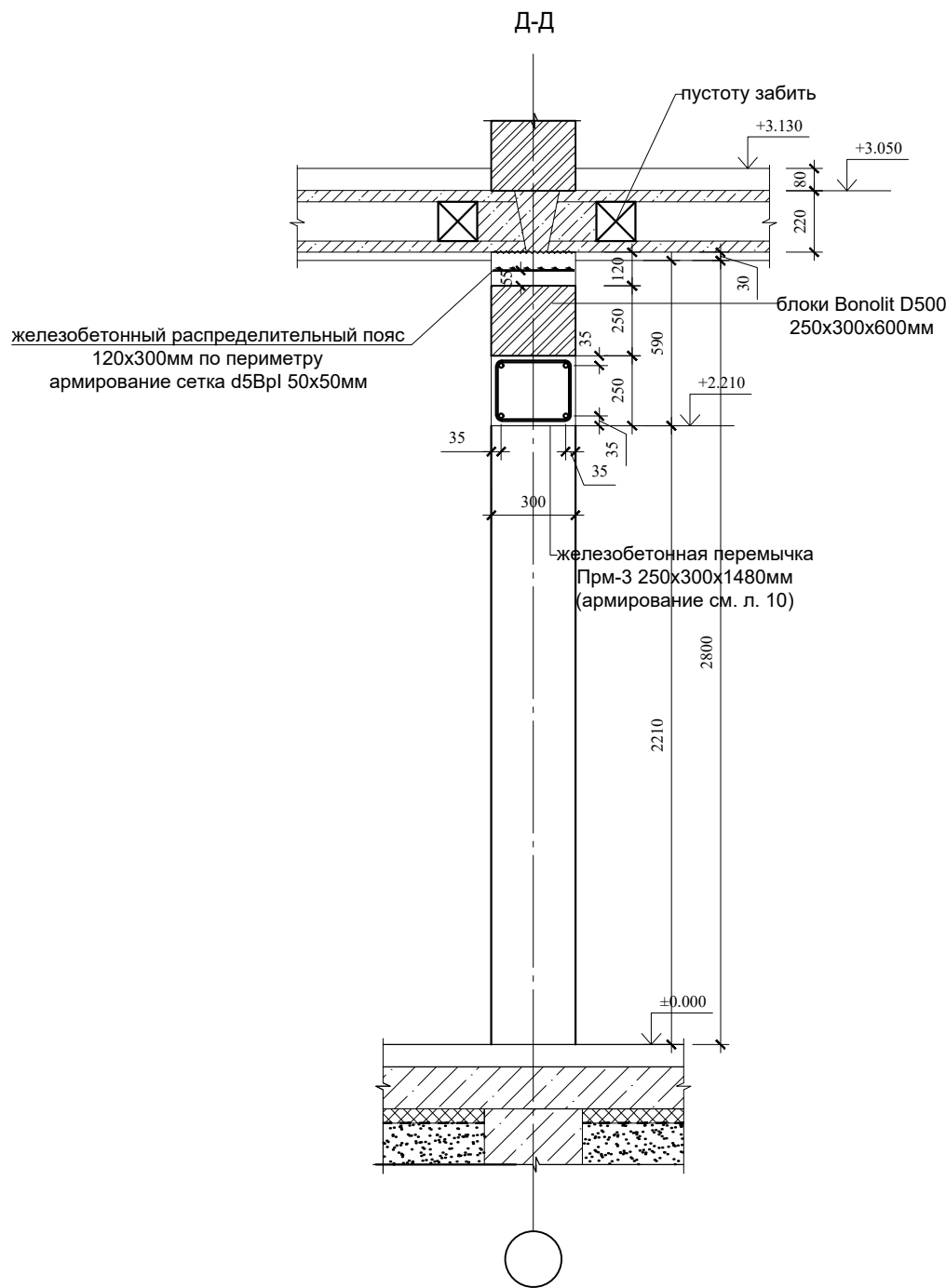


Объем материалов на стены первого этажа:

- блоки Bonolit D500 250x300x600мм - 447шт;
- утеплитель минеральная вата - 100 м2 или 10м3;
- лицевой кирпич - 4050шт;
- гибкие связи - 220шт;
- железобетонные перемычки: бетон В25 - 1,2м3; арматура - 16АIII - 0,15т; 6АI - 0,1т;
- железобетонный распределительный пояс: бетон В25 - 1,0м3; арматура - 5ВрI 50x50 - 10м2;
- монолитный участок: бетон В25 - 1,2м3;
- металлические перемычки: швеллер №14П по ГОСТ 8240-97 - 3,2м.п., оцинкованный равнополочный уголок 100x8 - 12,2м.п.;
- кирпич полнотелый М100 - 1200шт;
- стальная труба Сталь С235 100x5 L=3м;
- лист - 6 мм - 0,1м2;
- брус 50x100мм - 40 м.п.



2

Согласовано:	
Взам. инв. №	
Подпись	
Инв. № подл.	

Изм.	Кол.уч.	Лист	№ док.	Подпись	Дата
Конструктор			Клоков И.Р.	<i>М.Клоков</i>	18.12.17

Заказчик: Скубачевский А.Л.			КР		
Проект загородного дома по адресу: Московская область, ст. Купавна, СНТ Минвуз, уч. 207.					
КОНСТРУКТИВНЫЕ РЕШЕНИЯ			Стадия	Лист	Листов
			РД	10	
Сечения Д-Д - Е-Е. (М1:20). Перемычки Пр-1 - Пр-3. Спецификация.					