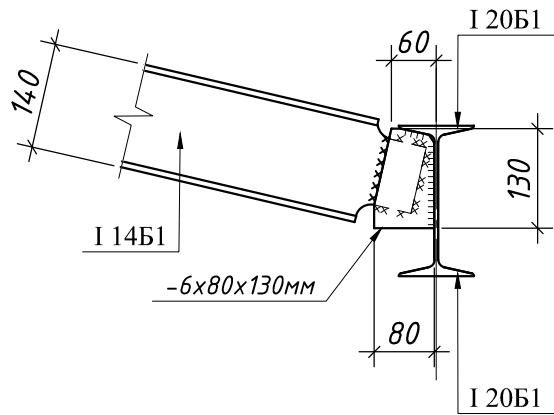
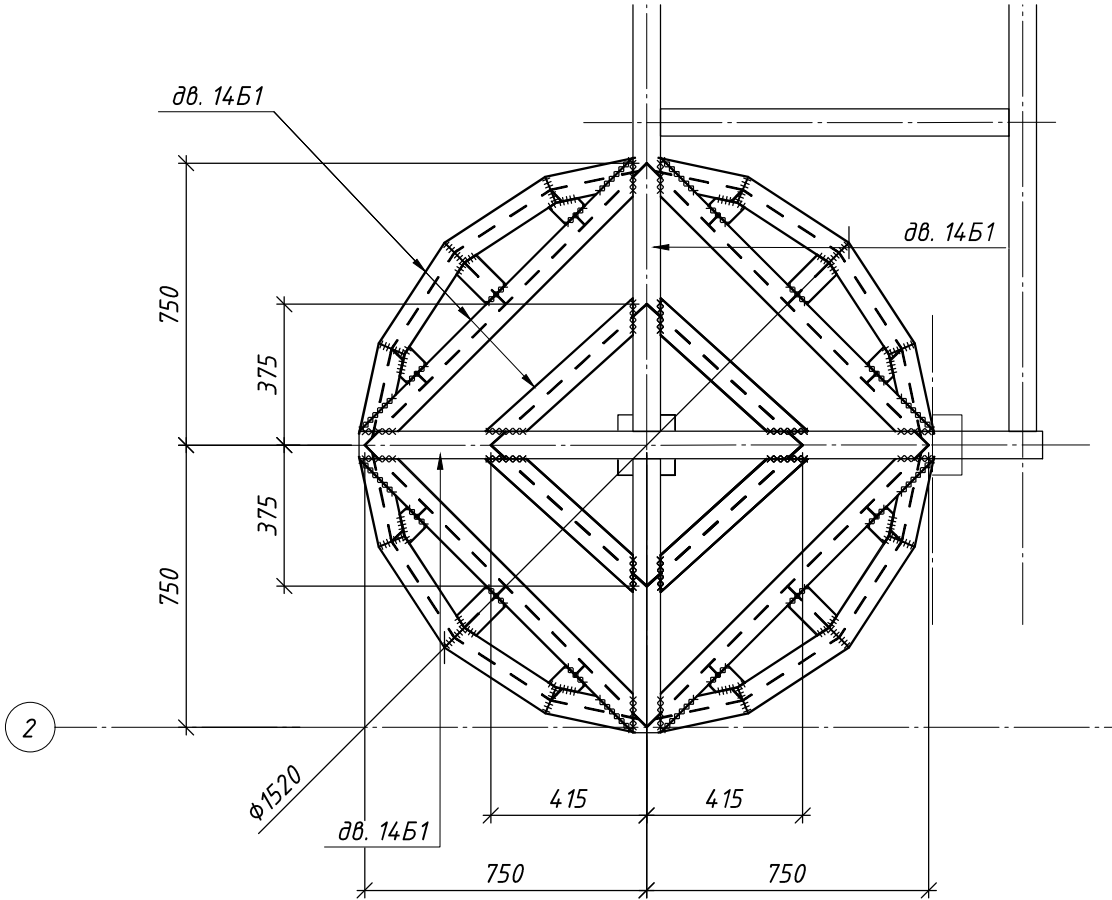
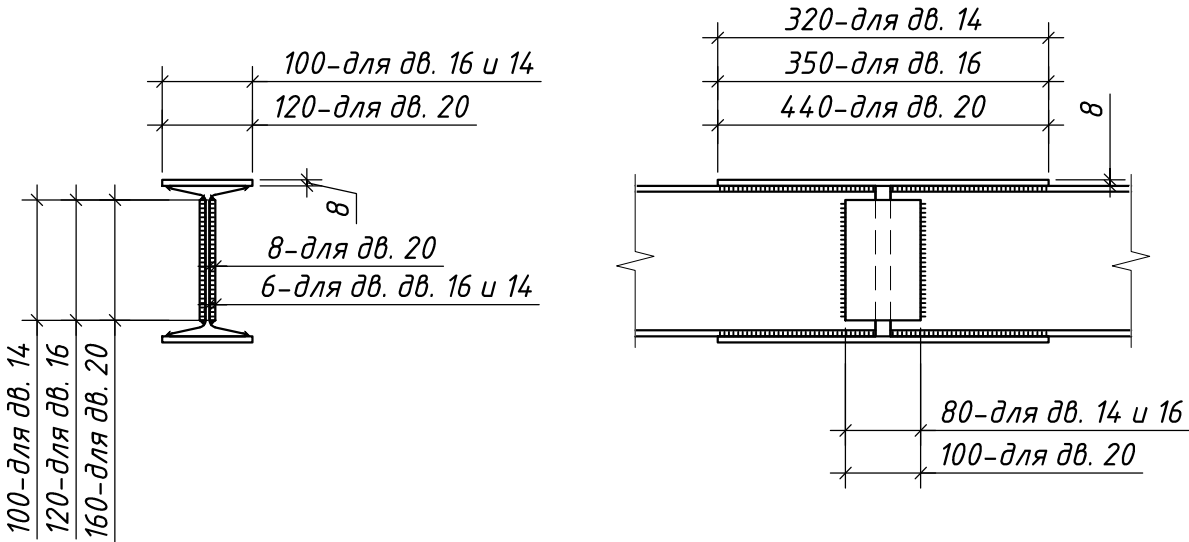


A-A



Равнопрочные стыки элементов из двутавровых балок М1:10.



- 1. Общие указания см. л.1;
- 2. Катеты швов kf=6мм;
- 3. Узлы замаркирован на л. 2;
- 4. Фрагмент замаркирован на л. 3;
- 5. Спецификация см. л. 8.

						Заказчик: 000	КМ		
						Устройство металлической антресоли, по адресу: г. Москва, ул. Лесная, д.20, стр.5.			
Изм.	Кол. уч.	Лист	№ док.	Подп.	Дата	Конструкции антресоли.	Стадия	Лист	Листов
Директор		Салтыков					Р	7	
Гл. спец.		Клоков				Узел 5. М1:10. Сечение А-А. Фрагмент 1. Равнопрочные стыки элементов из двутавровых балок М1:10.	000 "ЦИСК-Проект"		
Исполнил		Гомон							

Согласовано

Взам. инв. №

Подпись и дата

Инв. № подл.