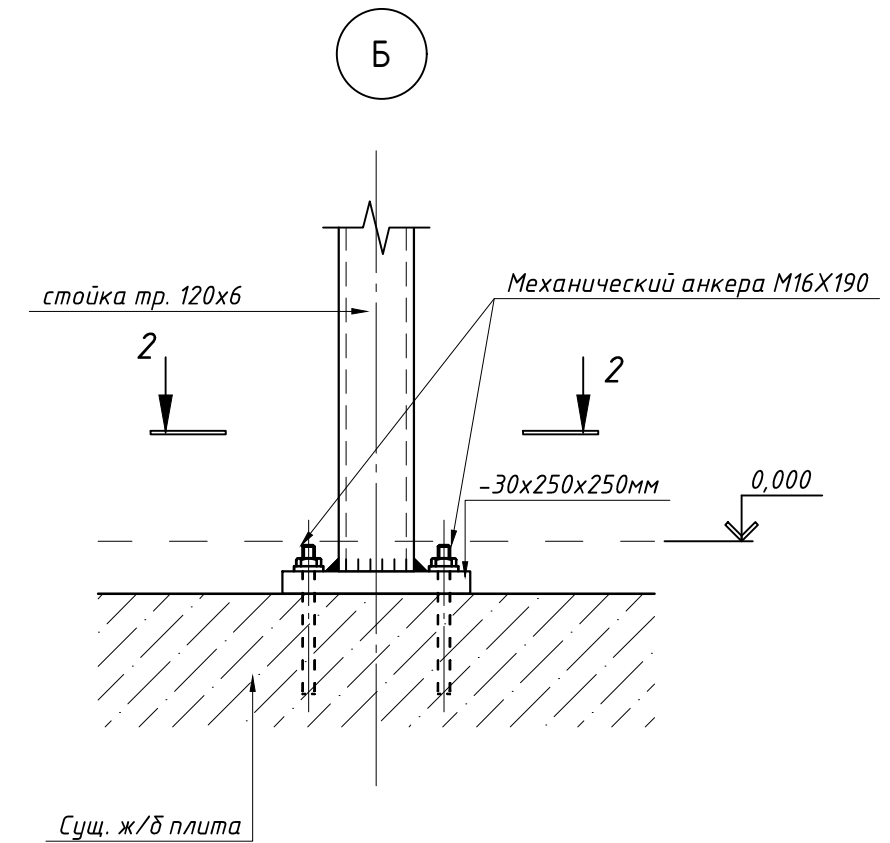
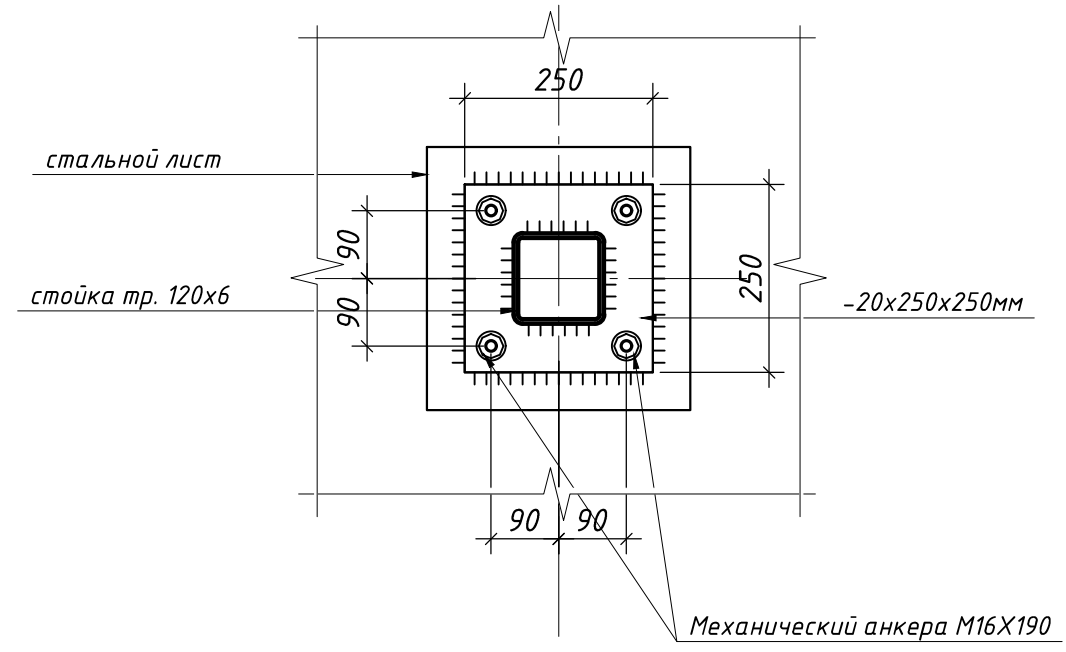
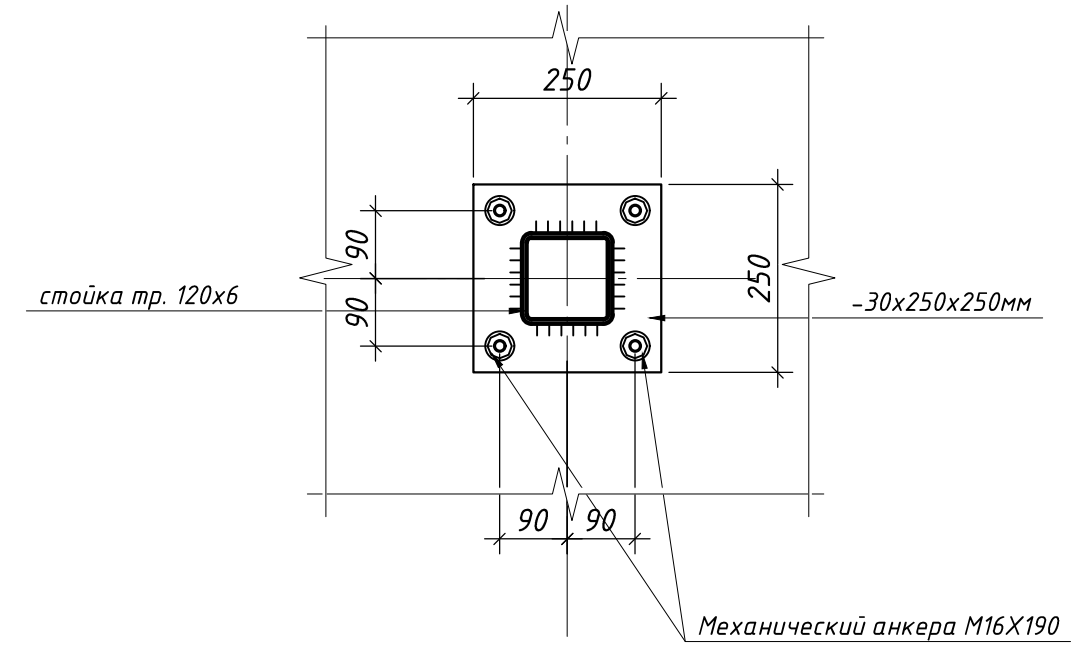


1-1



2-2



1. Общие указания см. л. 1;
2. Катеты угловых швов $kf=6\text{мм}$;
3. Узлы замаркированы на л. 2, 4;
4. Спецификация см. л. 8.

						Заказчик: 000			КМ	
						Устройство металлической антресоли, по адресу: г. Москва, ул. Лесная, д.20, стр.5.				
Изм.	Кол. уч.	Лист	№ док.	Подп.	Дата	Конструкции антресоли.		Стадия	Лист	Листов
Директор	Салтыков							Р	5	
Гл. спец.	Клоков					Узлы А, Б. М1:10.		000 "ЦИСК-Проект"		
Исполнил	Гомон									

Согласовано

Взам. инв. №

Подпись и дата

Инв. № подл.