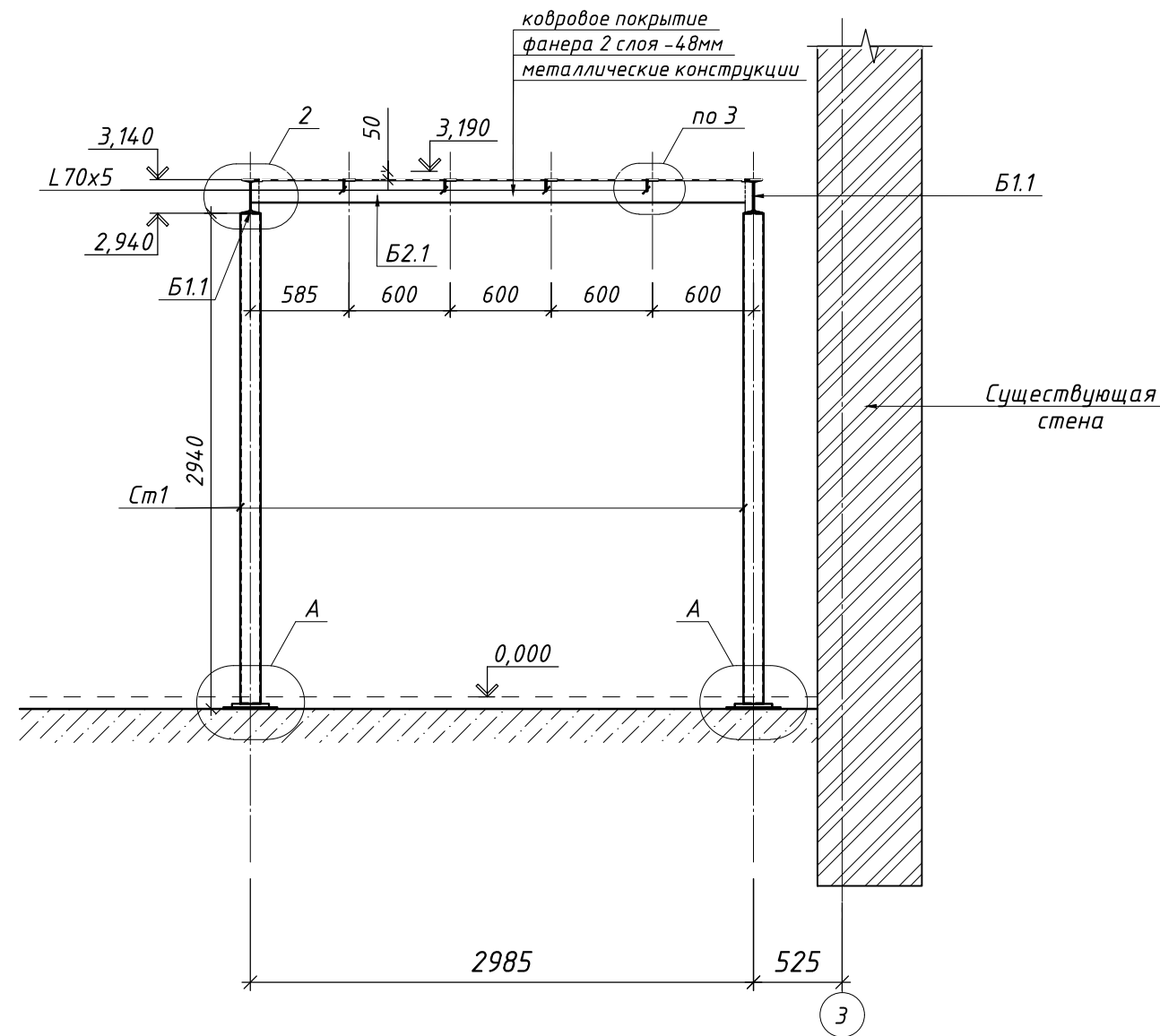
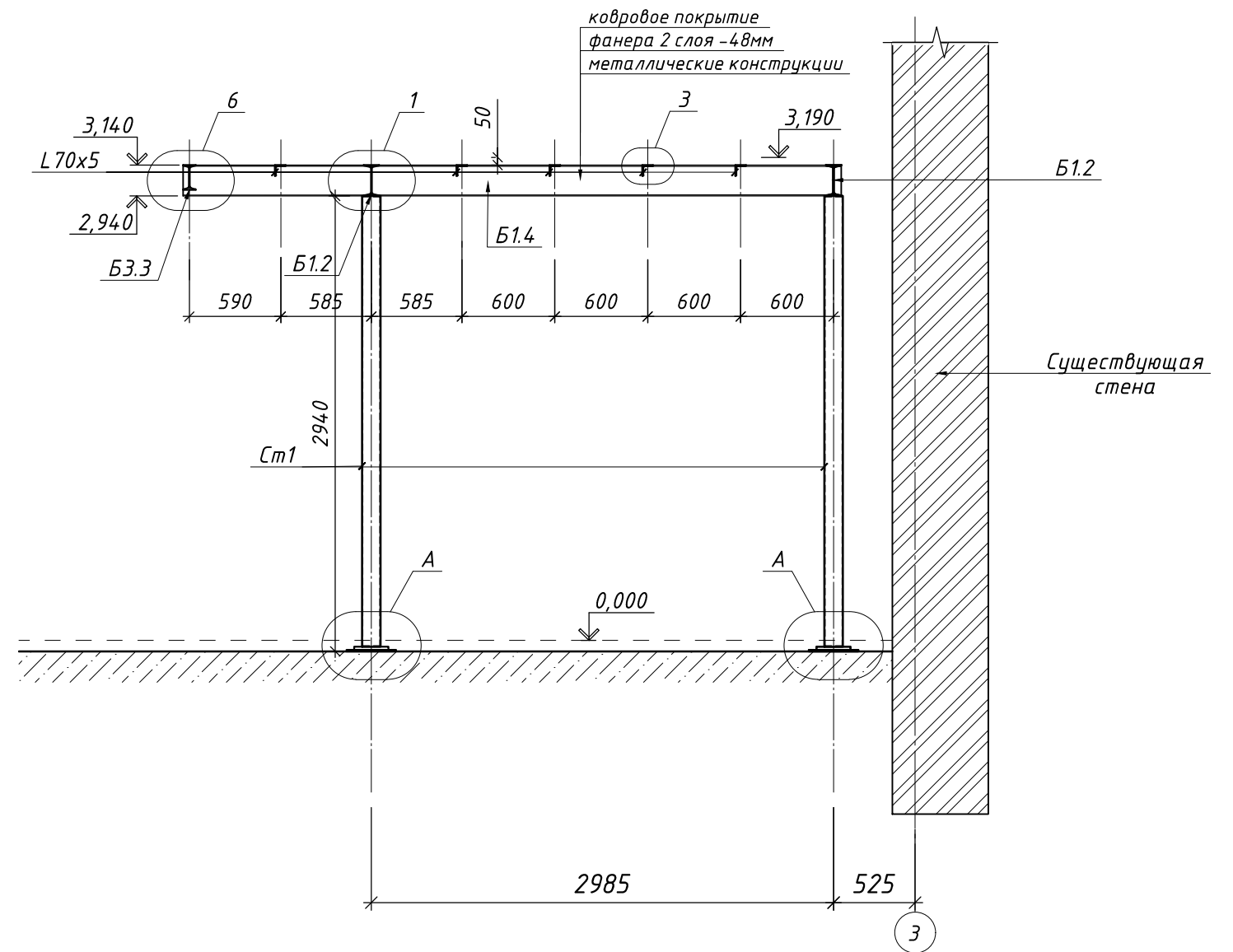


Разрез 1-1 М1:40.



Разрез 2-2 М1:40.



1. Общие указания см. л.1;
2. Разрезы замаркированы на л. 3;
3. Узлы см. л. 5-7;
4. Спецификация см. л. 8.

Согласовано

	Взам. инв. №
	Подпись и дата
	Инв. № подл.

Заказчик: 000						КМ	
Устройство металлической антресоли, по адресу: г. Москва, ул. Лесная, д.20, стр.5.							
Изм.	Кол. уч.	Лист	№ док.	Подп.	Дата	Стадия	
Директор	Салтыков					Р	
Гл. спец.	Клоков					Лист	
Исполнил	Чигрин					4	
						Листов	
Разрез 1-1, 2-2. М1:40.						000 "ЦИСК-Проект"	