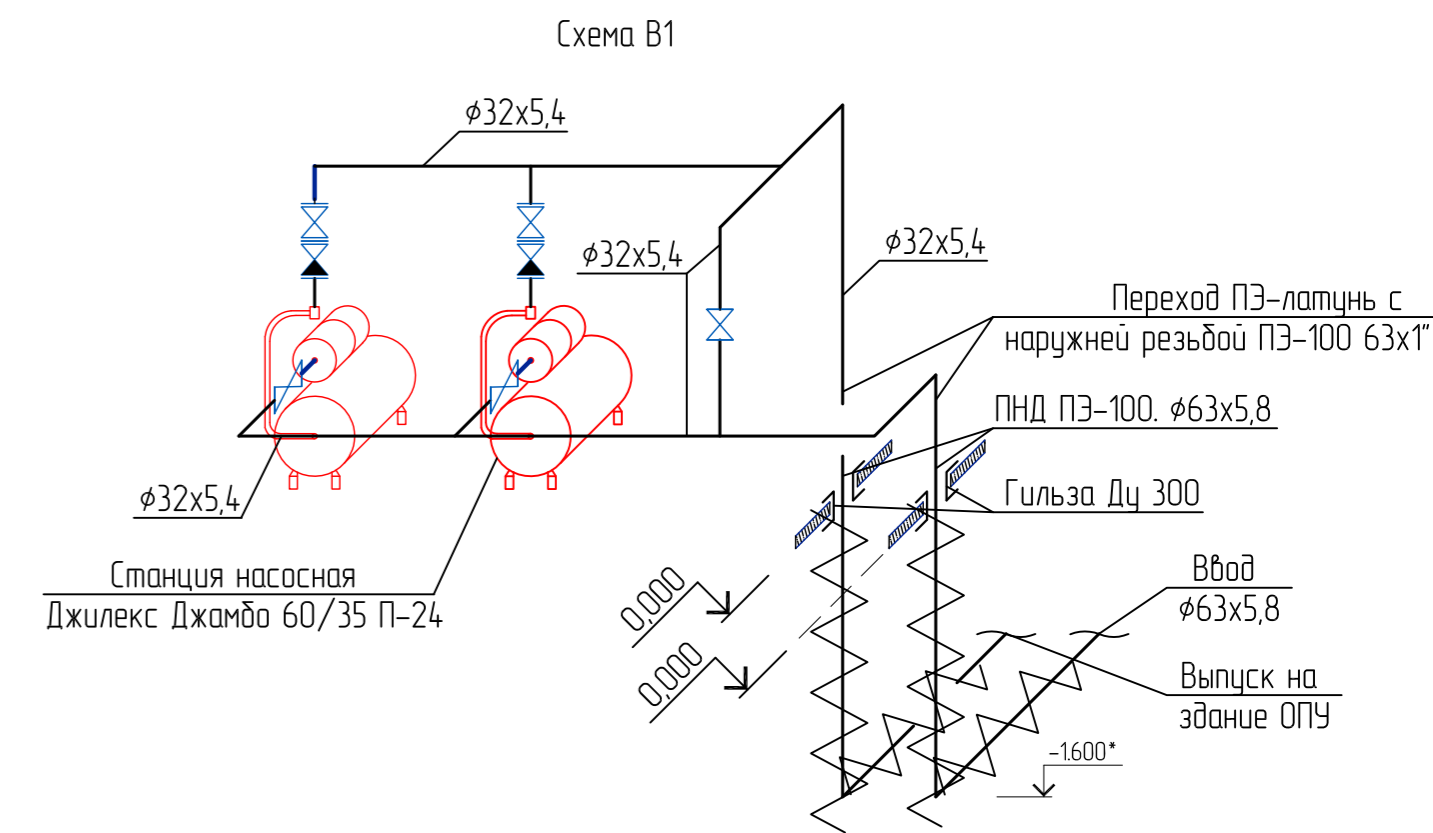
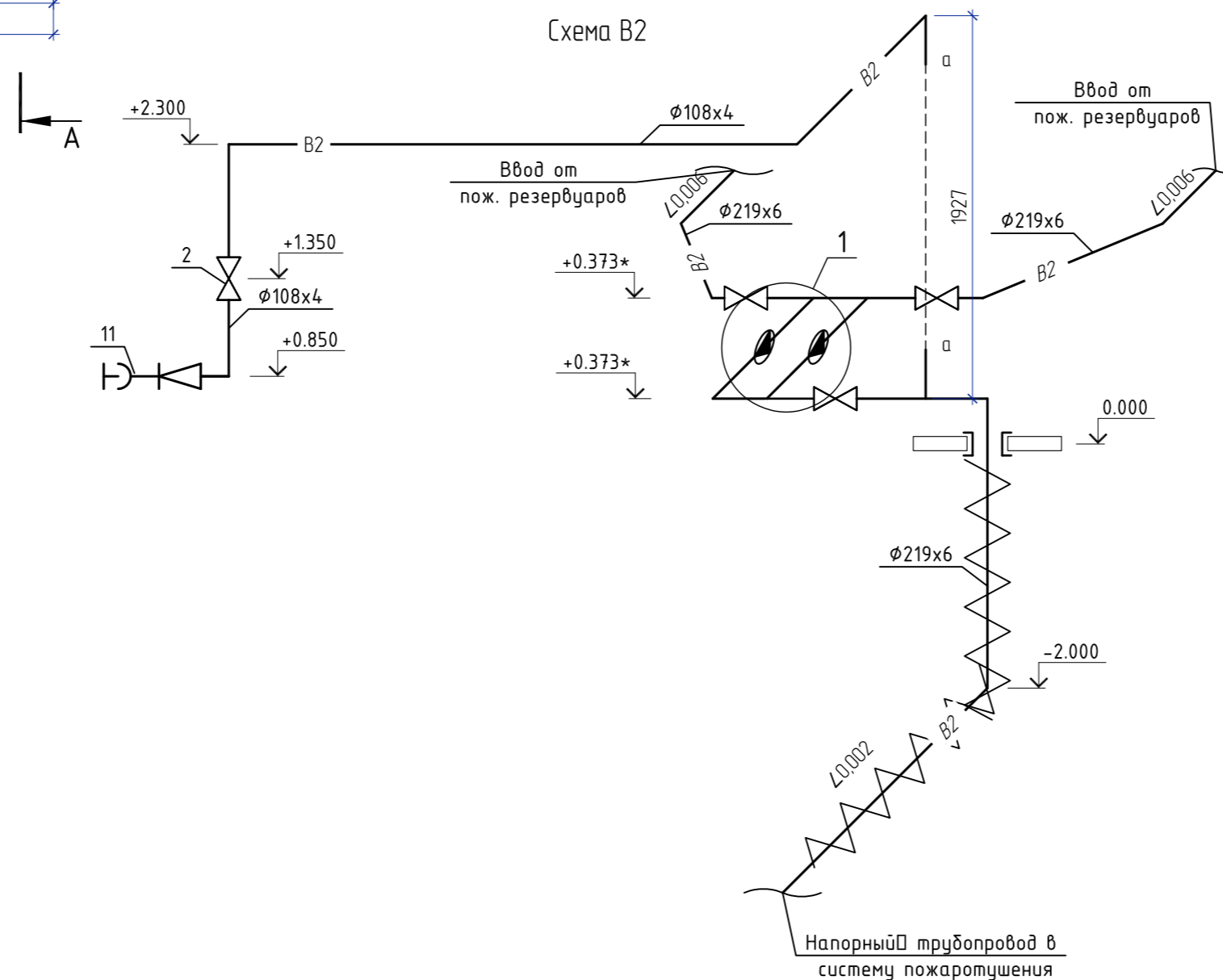
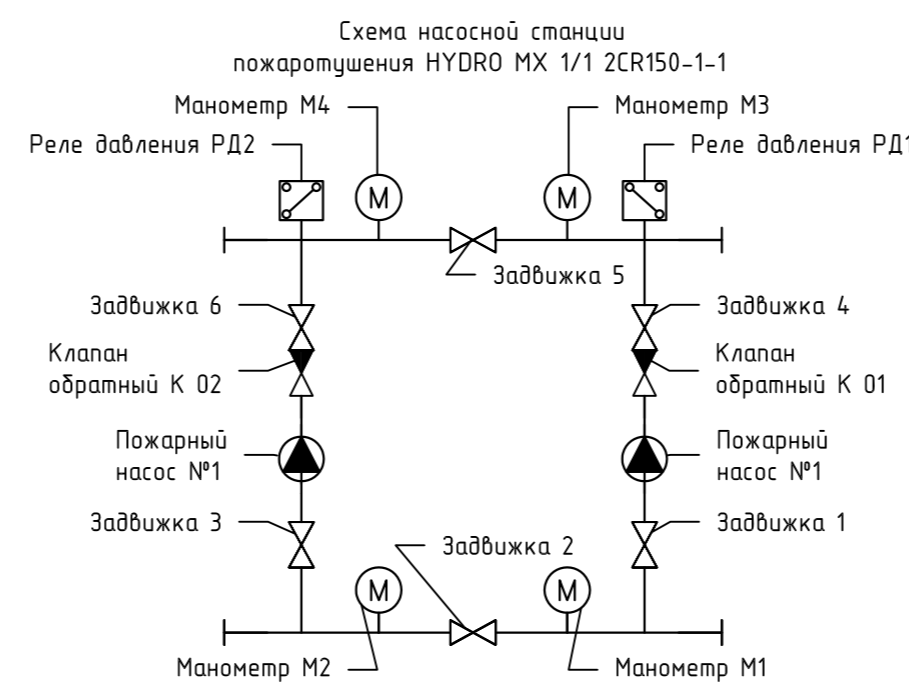
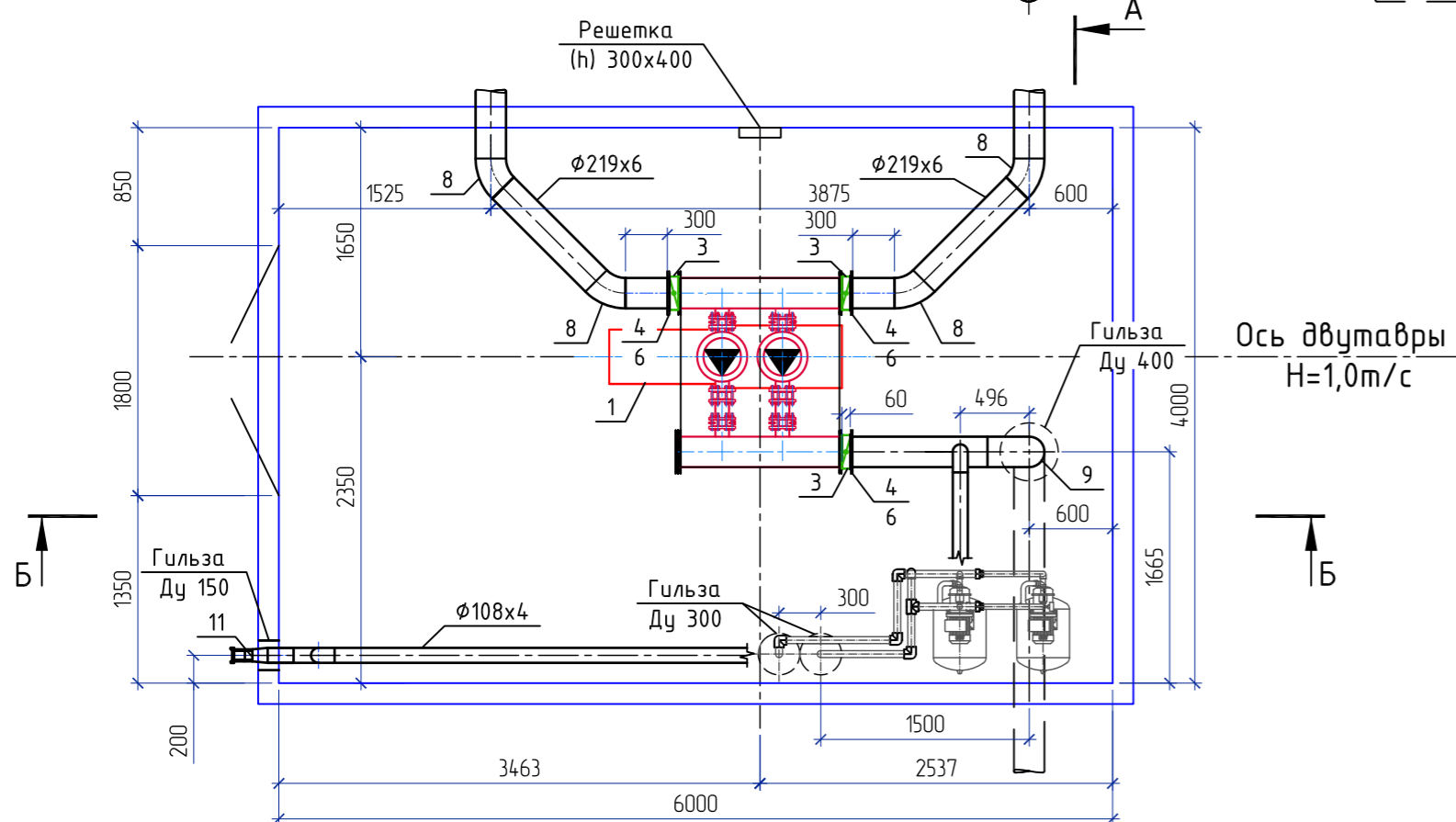
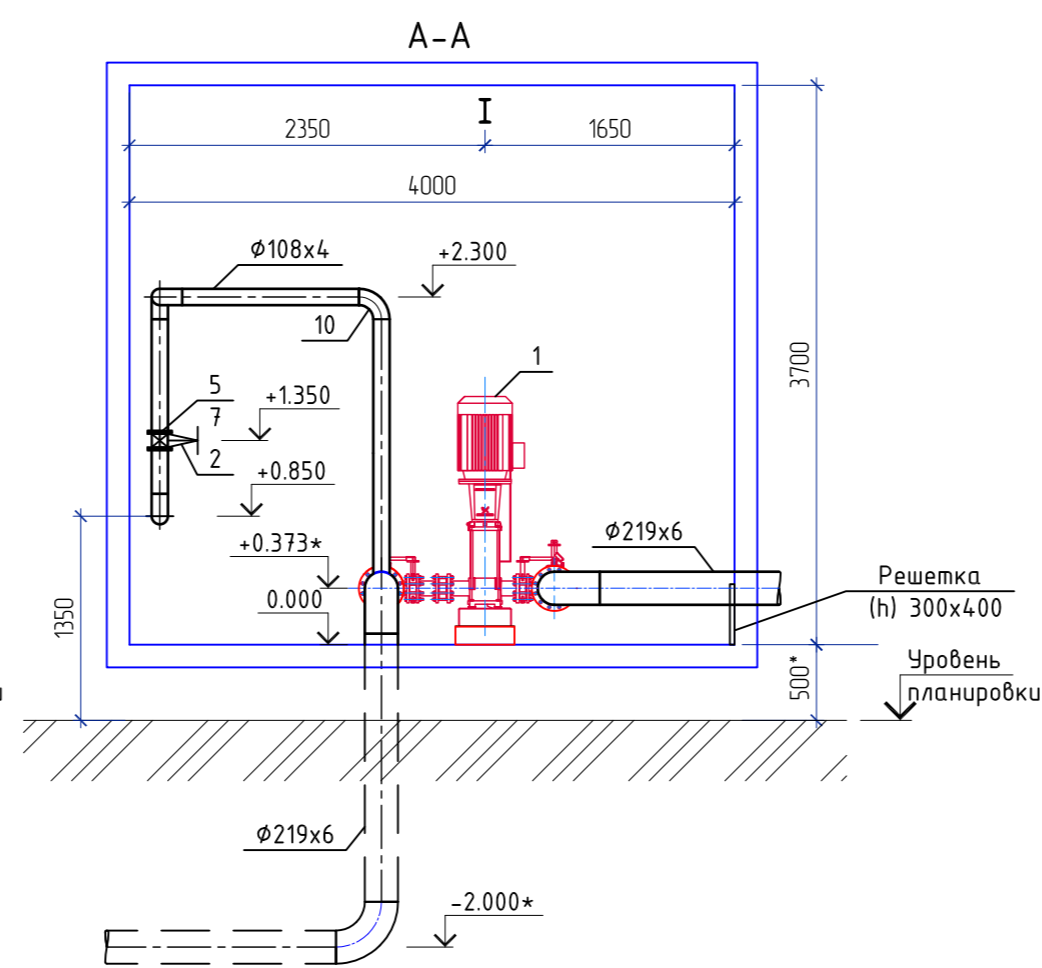
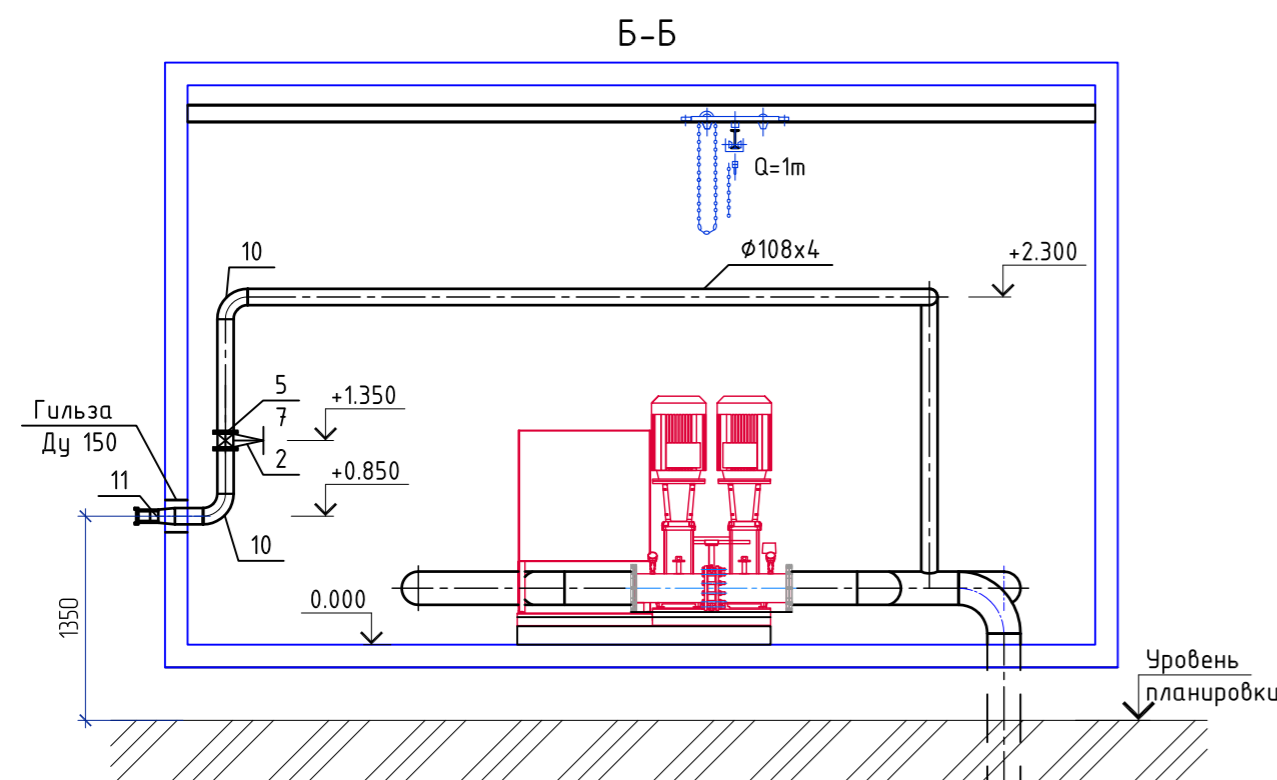


СПЕЦИФИКАЦИЯ ОБОРУДОВАНИЯ, ЭЛЕМЕНТОВ

Поз.	Обозначение	Наименование	Кол.	Масса, ед., кг	Примечание
1	HYDRO MХ 1/1 2CR150-1-1	Установка пожаротушения HYDRO MХ 1/1 2CR120-2-1	1	796	шт
2	КШ.Ц.Ф.100/080.016.02	Кран шаровой стандартпроходной (фланцевое соединение) Ду 100	1	12,9	шт
3	Серия ЗДЗ (АВ550N)	Затвор дисковый поворотный фланцевый, с ручным редуктором Ду200	3	76	шт
4	ГОСТ 12820-80	Фланец 1-200-10ст 16 ГОСТ 12820-80	3	10,21	шт
5	ГОСТ 12820-80	Фланец 1-100-10ст 16 ГОСТ 12820-80	2	2,54	шт
6	ГОСТ 15180-86	Прокладка А-200-16ПОН-ГОСТ 15180-86	6		шт
7	ГОСТ 15180-86	Прокладка А-100-16ПОН-ГОСТ 15180-86	2		шт
8	ГОСТ 17375-2001	Отвод 45°-219.1х6,3 ГОСТ 17375-2001	4	8,00	шт
9	ГОСТ 17375-2001	Отвод 90°-219х6 ГОСТ 17375-2001	2	15,00	шт
10	ГОСТ 17375-2001	Отвод 90°-108х4 ГОСТ 17375-2001	4	2,50	шт
11	ГОСТ Р 153279-2009	Муфтовая напорная головка ГМ-80	1	2,50	шт
12	ГОСТ 10704-91	Труба стальная электросварная, прямошовная $\phi 219 \times 6$	9,30	31,52	мл
13	ГОСТ 10704-91	Труба стальная электросварная, прямошовная $\phi 108 \times 4$	9,00	10,26	мл
14	ГОСТ 3262-75	Резьба приварная Ду 80 (толщина стенки 4,5)	1		шт
15	ГОСТ 17378-2001	Переход К-2-108х4,0-89х3,5 ГОСТ 17375-2001	1	0,9	шт
16	Каталог "Джилекс"	Станция насосная Джилекс Джамбо 60/35 П-24	2	12,6	шт
17	Каталог "VALTEC"	Тройник 32 мм	2		
18	Каталог "VALTEC"	Угольник 32 мм	4		
19	Каталог "VALTEC"	Угольник 32 мм	2		
20	Каталог "VALTEC"	Клапан обратный 1"	2		
21	Каталог "VALTEC"	Кран шаровой 1"	5		
22	Каталог "VALTEC"	Переход ПЭ-латунь с наружной резьбой 63х1"	2		
23	Каталог "VALTEC"	Соединитель с переходом на внутреннюю резьбу 32/1"	6		
24	Каталог "VALTEC"	Кран шаровой с полусгоном, прямой, резьба НН 1"	6		



Условные обозначения

- Задвижка
- Обратный клапан
- Манометр
- Насос циркуляционный
- Переход диаметров трубопровода
- Пожарная головка

				XXXXXXXXXX-ИОС-СВ		
				Реконструкция ПС 220кВ XXXXXXXXXXXXXXXXXXXX		
Изм.	Колуч.	Лист	№ док.	Подп.	Дата	
Разраб.						
Нач. отд.						
				Подраздел "Система водоснабжения"		
				Стадия		
				Лист		
				Листов		
				П		
				6		
				3		
				Обвязка насосной станции пожаротушения. Расположение оборудования.		
				ГИП.		