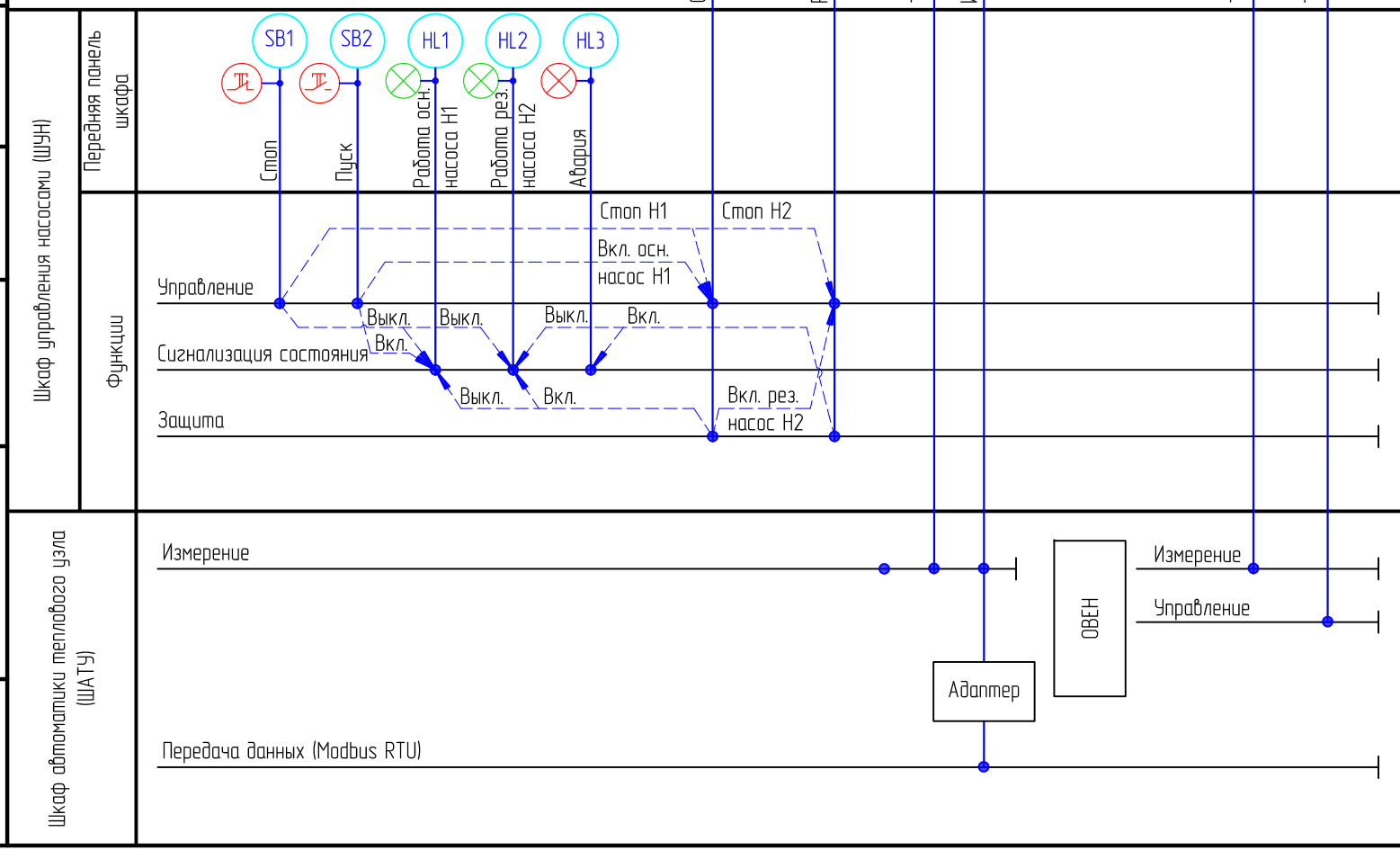


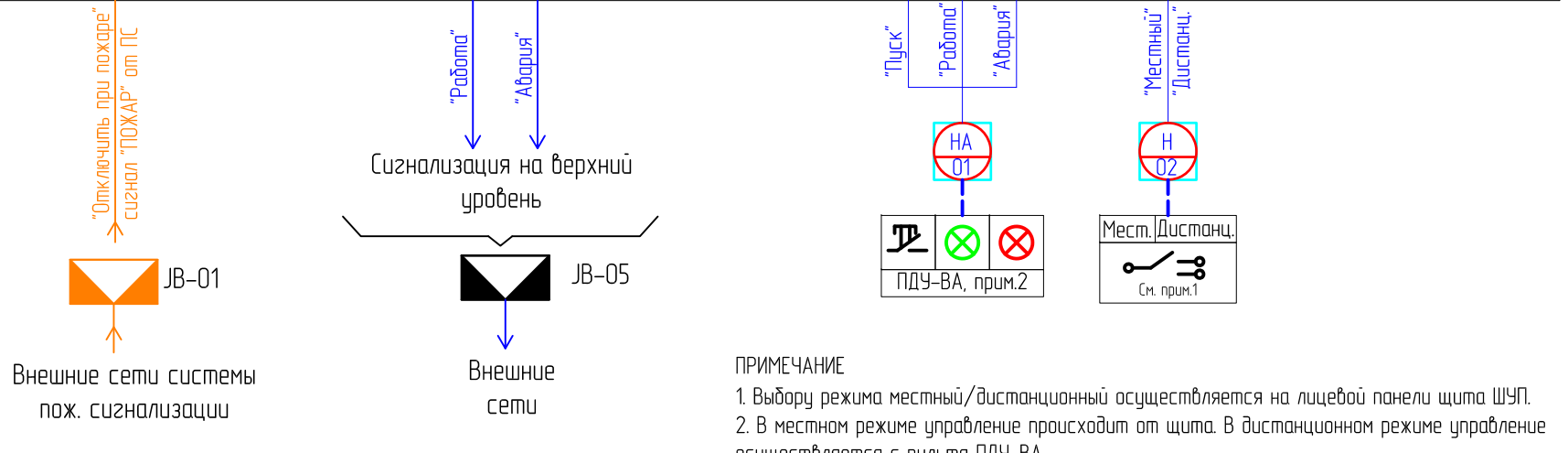
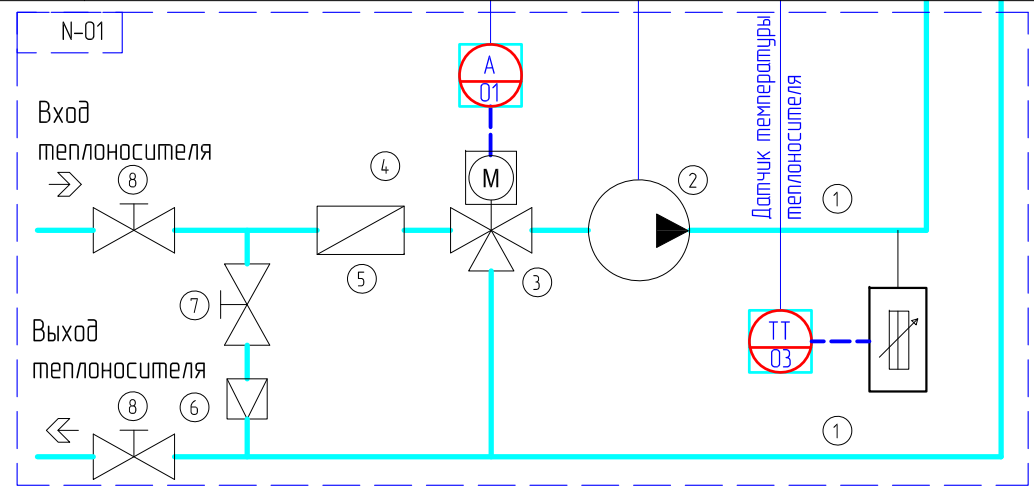
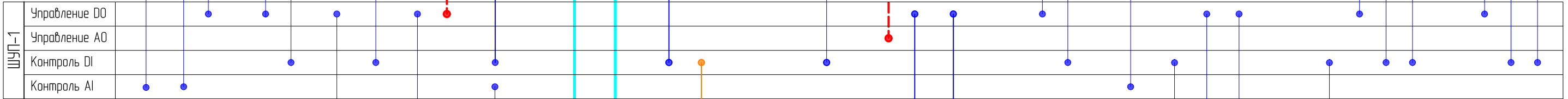
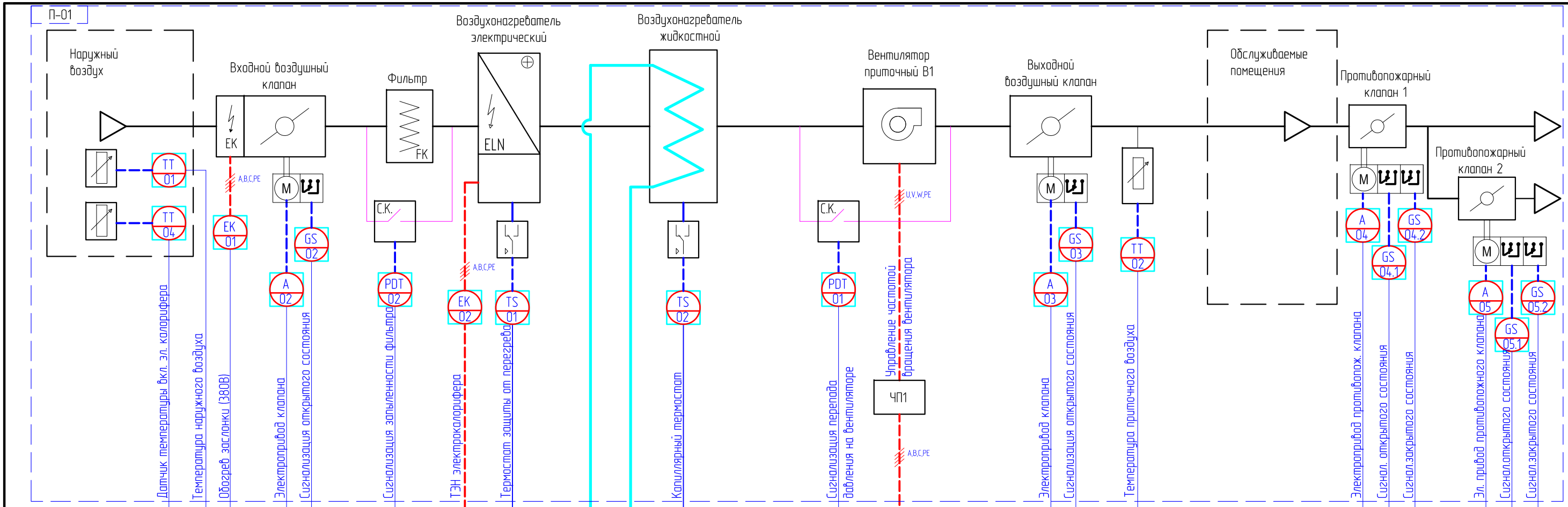
Согласовано	
Взам. инв. N	
Подл. и дата	
Инв. N подл.	



Изм.	Кол. уч.	Лист	№ док.	Подп.	Дата
Разраб.					
Пров.					
Н. контр.					
Утв.					

Стадия	Лист	Листов
Р	2	7

Схема функциональная теплового узла



**ПРИМЕЧАНИЕ**  
 1. Выбору режима местный/дистанционный осуществляется на лицевой панели щита ШУП.  
 2. В местном режиме управление происходит от щита. В дистанционном режиме управление осуществляется с пульта ПДУ-ВА,  
 3. Пульт дистанционного управления разместить возле входа в помещение венткамеры.

- Компоненты водосмесительного узла:**
1. Нержавеющие присоединительные шланги
  2. Циркуляционный насос
  3. Трехходовый вентиль
  4. Сервопривод вентили
  5. Отстойный и очищающий фильтр
  6. Обратный клапан
  7. Регулирующий вентиль
  8. Сервисные запорные шаровые вентили

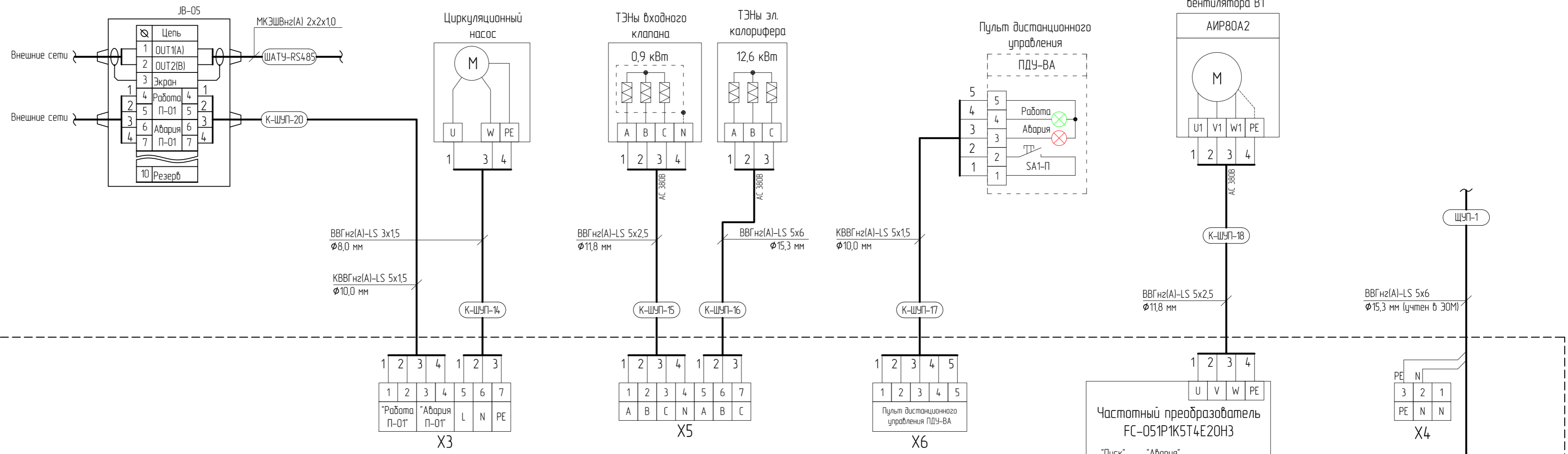
№п/п	Обозначение	Наименование	Кол.	Примеч.
1	ШУП-1	Щит управления приточкой САИН-ВЭА 1000x650x250	1	
2	TT-01,02,04	Термопреобразователь ТС-125-50М	3	
3	TT-03	Термопреобразователь ТС-224-50М	1	
4	PDT-01,02	Реле перепада давления PS-500	2	
5	TS-01	Термостат защиты от перегрева эл. калорифера Тк-20	1	
6	TS-02	Капиллярный термостат NET-7	1	
7	НА-01	Пульт дистанционного управления ПДУ-ВА	1	
8	НА-02	Переключатель режима местный/дистанционный	1	
9	ЧП-01	Частотный преобразователь Danfoss	1	
10	N-01	Водосмесительный узел УО-ИННОВЕНТ 15-00-03	1	
11	П-01	Агрегат приточный каналный АПК-ИННОВЕНТ-С5-3,15-2ИК-133-23В-Ш-М	1	

Изм.	Кол. уч.	Лист	№ док.	Подп.	Дата
Разраб.					
Пров.					
Н. контр.					
Утв.					

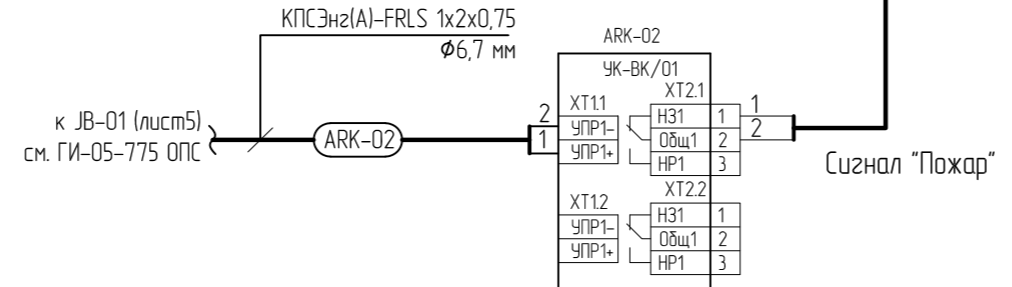
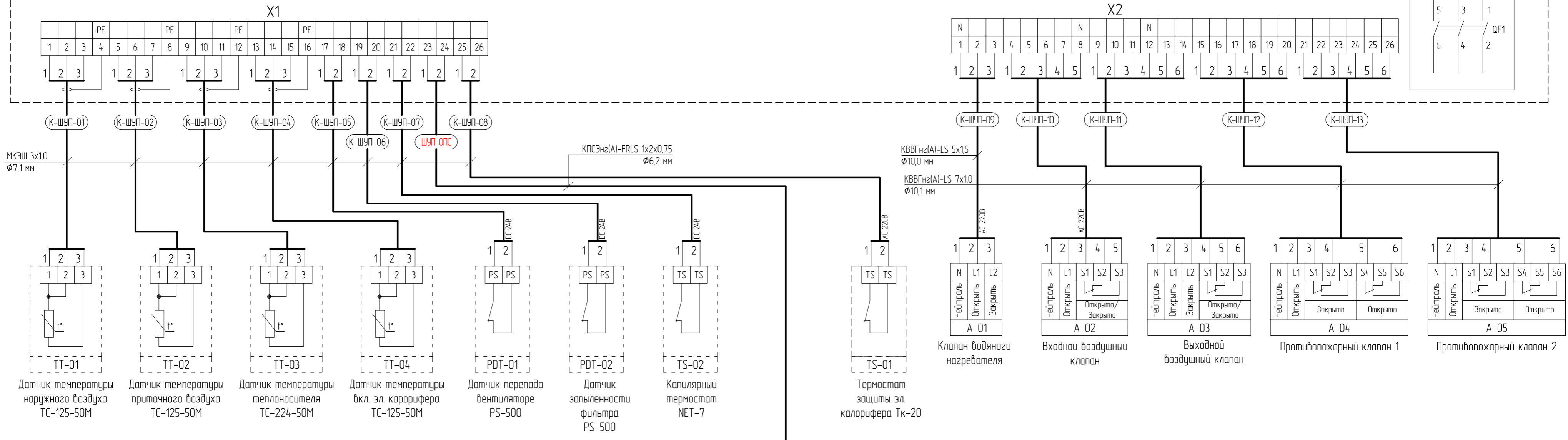
  

Стадия	Лист	Листов
Р	3	7

Схема функциональная приточной установки



### Шкаф управления приточной установкой П-01 (ШУП-1)



Изм.	Кол. уч.	Лист	№ док.	Подп.	Дата	Стая	Лист	Листов
Разраб.						Р	5	7
Проб.								
Н. контр.								
Утв.								

Схема электрическая принципиальная

Копировал

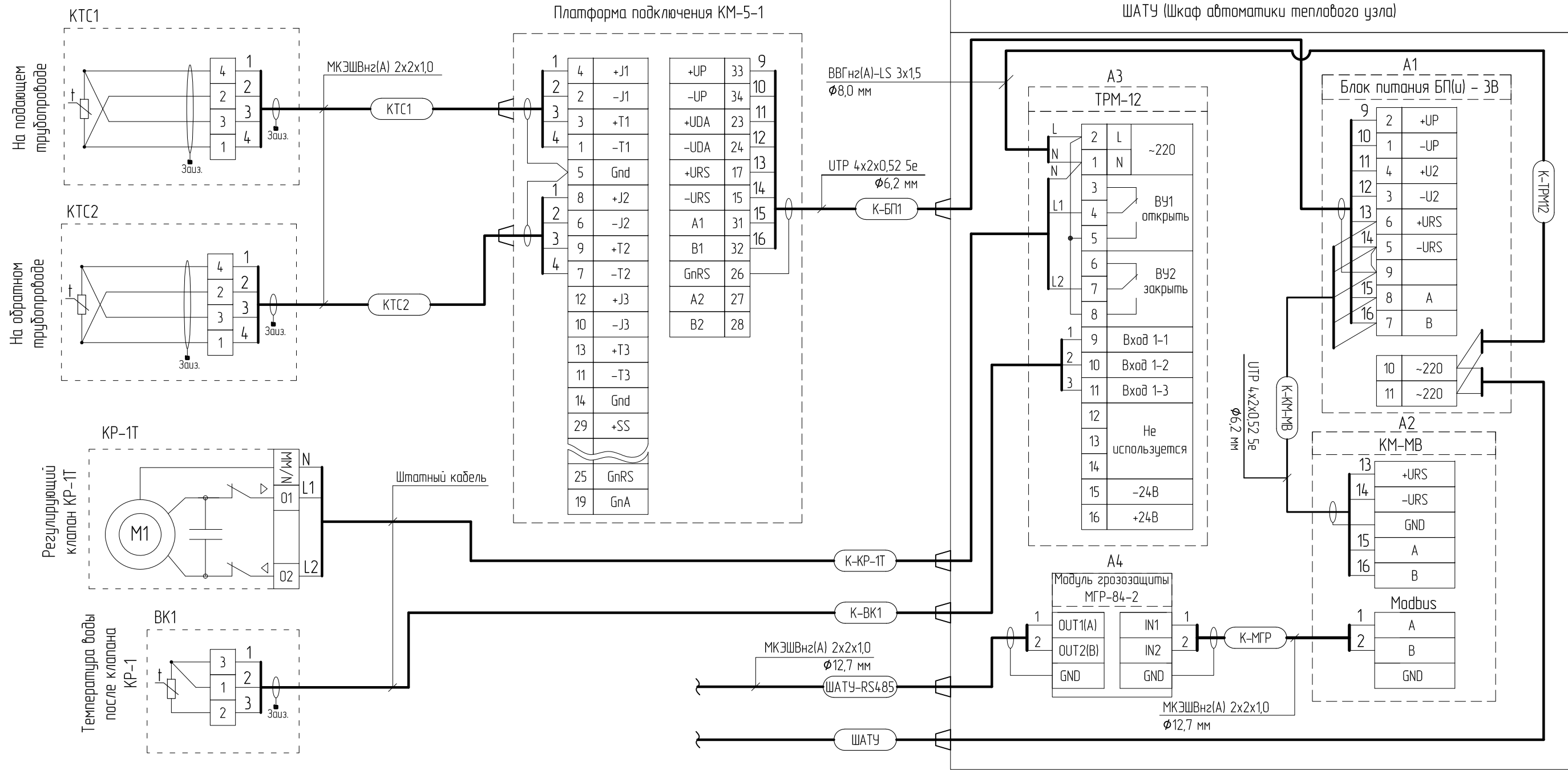
Формат А2

Создано

Взак. инф. N

Подп. и дата

Инф. N подл.



Экспликация оборудования

Поз.	Обозначение	Наименование	Кол.	Примечание
1	КТС1, КТС2	Датчик температуры КТС-Б	2	
2	КМ-5-1	Теплосчетчик КМ-5-1-80	1	
3	A1	Блок питания БП(ш)-ЗВ	1	
4	A2	Адаптер-преобразователь интерфейса КМ-МВ	1	
5	BK1	Термопреобразователь сопротивления ДТС 035.50.MB3	1	
6	KP-1T	Прибор Sauter AVM115F120 регулирующего клапана KP-1T	1	
7	A3	Измеритель ПИД-регулятор ТРМ-12	1	
8	A4	Модуль грозозащиты МГР-84-2	1	
9	ШАТУ	Корпус ЩМП-1-0 74 У2. Размер: 395x310x220 мм, IP54	1	

Примечание

1. Блок питания БП(ш)-ЗВ, АПИ, МГЗ смонтировать в шкафу ШАТУ;
2. БП(ш)-ЗВ и МГЗ входят в комплект поставки АПИ-RS-485-E;
3. Регулятор ТРМ-12 смонтировать в шкафу ШАТУ.

Изм.	Кол. уч.	Лист	№ док.	Подп.	Дата	Стадия	Лист	Листов
Разраб.								
Пров.								
Н. контр.								
Утв.								

ШАТУ. Схема электрическая принципиальная