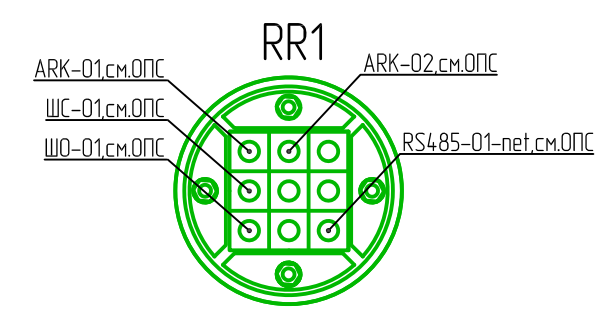


Экспликация помещений

Номер помещения	Наименование	Площадь, м ²	Кат. помещения
1	Тамбур	4,05	
2	Электрощитовая	7,7	
3	Вестибюль с раздевалкой и регистратурой	16,1	
4	Кабинет физиотерапии	26,8	
5	Процедурная	14,6	
6	Кабинет стоматолога	11,8	
7	Кабинет приема больных	14,6	
8	Санузел	3,7	
9	Палата на 2 койки	12,26	
10	Палата на 2 койки	12,26	
11	Комната временного пребывания больных	14,04	В4
12	Кладовая лекарственных форм и мед.оборудования	12,26	
13	Венткамера	14,04	
14	Комната уборочного инвентаря	34,9	
15	Коридор	16,32	



- Рама в составе:
- Муфта уплотнительная RR100;
 - Рама SLFE 100, L=250 мм;
 - Гильза SLF 100;
 - Пластина L-120 - 3шт.;
 - Модуль ТСМ20-9 шт. для кабеля 5-12 мм.

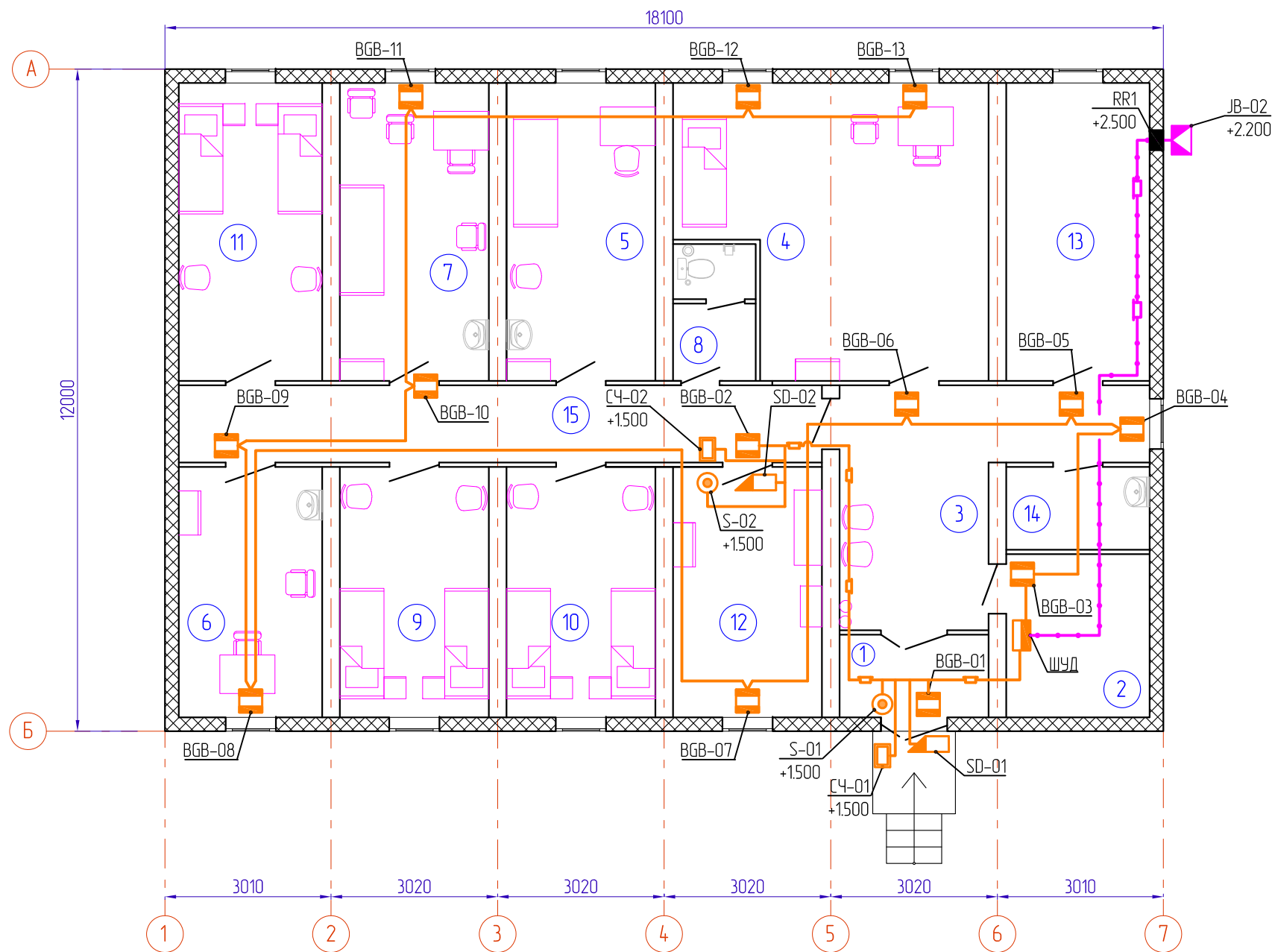
Экспликация оборудования

Поз.	Обозначение	Наименование	Кол.	Масса ед.изм	Примечание
1	BTH-01,...,31	Извещатель пожарный дымовой оптика-электронный адресно-аналоговый ДИП-34А	31		ЗАО НВП "БОЛИД"
2	BTM-01,...,03	Извещатель пожарный ручной адресный ИПР 513-3АМ	3		ЗАО НВП "БОЛИД"
3	BIASL-01,...,04	Оповещатель свето-звуковой МАЯК-24-КПМ	4		
4	JB-01	Коробка клеммная	1		
5					
6					
7					
8					
9					
10					

Изм.	Кол. уч.	Лист	№ док.	Подп.	Дата	Стадия	Лист	Листов
Разраб.						Р		
Пров.								
Н. контр.						План расположения оборудования пожарной сигнализации		
Утв.								

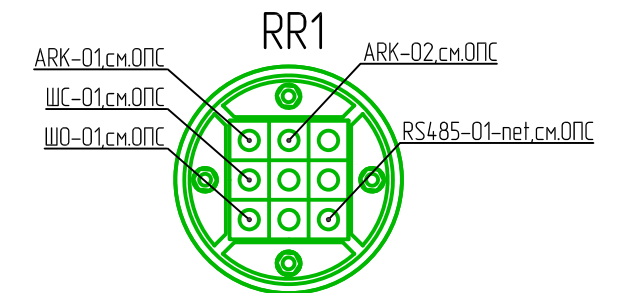
Согласовано

Взам. инв. № _____
 Подп. и дата _____
 Инв. № подл. _____



Экспликация помещений

Номер помещения	Наименование	Площадь, м ²	Кат. помещения
1	Тамбур	4,05	
2	Электрощитовая	7,7	
3	Вестибюль с раздевалкой и регистратурой	16,1	
4	Кабинет физиотерапии	26,8	
5	Процедурная	14,6	
6	Кабинет стоматолога	11,8	
7	Кабинет приема больных	14,6	
8	Санузел	3,7	
9	Палата на 2 койки	12,26	
10	Палата на 2 койки	12,26	
11	Комната временного пребывания больных	14,04	В4
12	Кладовая лекарственных форм и мед.оборудования	12,26	
13	Венткамера	14,04	Д
14	Комната уборочного инвентаря	34,9	
15	Коридор	16,32	



- Рама в составе:
- Муфта уплотнительная RR100;
 - Рама SLFE 100, L=250 мм;
 - Гильза SLF 100;
 - Пластина L-120 - 3шт.;
 - Модуль ТСМ20-9 шт. для кабеля 5-12 мм.

Экспликация оборудования

Поз.	Обозначение	Наименование	Кол.	Масса ед.изм	Примечание
1	BGB-01, 02	Извещатель охраннй	2		Встроен в запорное устр.
2	BGB-03,...,14	Извещатель охраннй ИО102-26	14		
3	C4-01	Считыватель бесконтактный СЧИТ-АГРГ-50	1		ООО "Азрезатор"
4	S-01,...,S-02	Кнопка выхода накладная вандалозащищенная SB-1	2		ПК"Телеинформсвязь"
5	SD-01, SD-02	Электромагнит	2		
6	ШУД	Шкаф управления доступом	1		
7	C4-02	Считыватель C2000-Proxy 2A исп.01	1		
8					
9					
10					

Изм.	Кол. уч.	Лист	№ док.	Подп.	Дата			
Разраб.								
Пров.								
Н. контр.								
Утв.								

План расположения оборудования охранной сигнализации

Стадия	Лист	Листов
Р		

Согласовано

Взам. инб. N

Подп. и дата

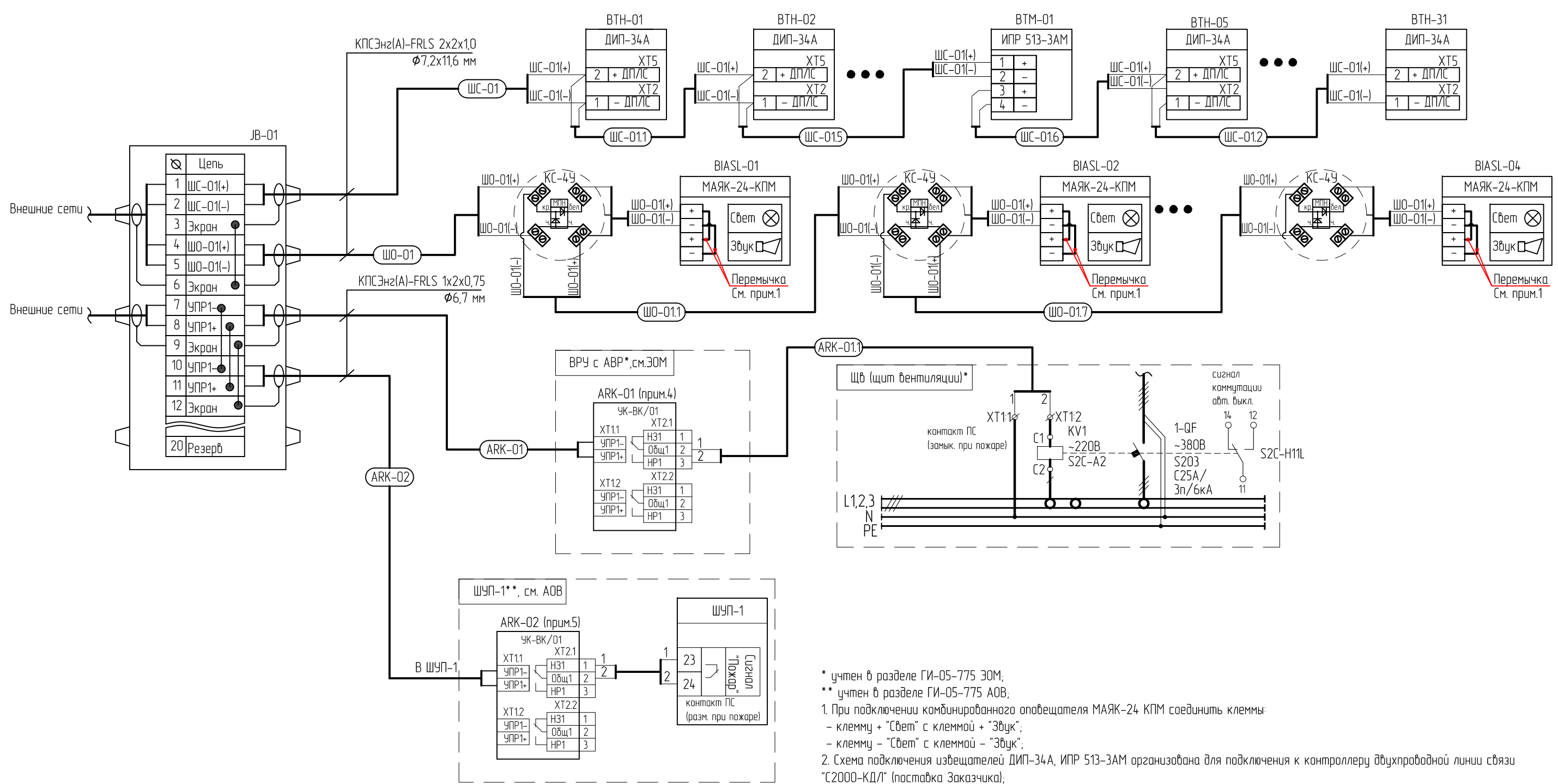
Инб. N подл.

Согласовано

Взам. инв. N

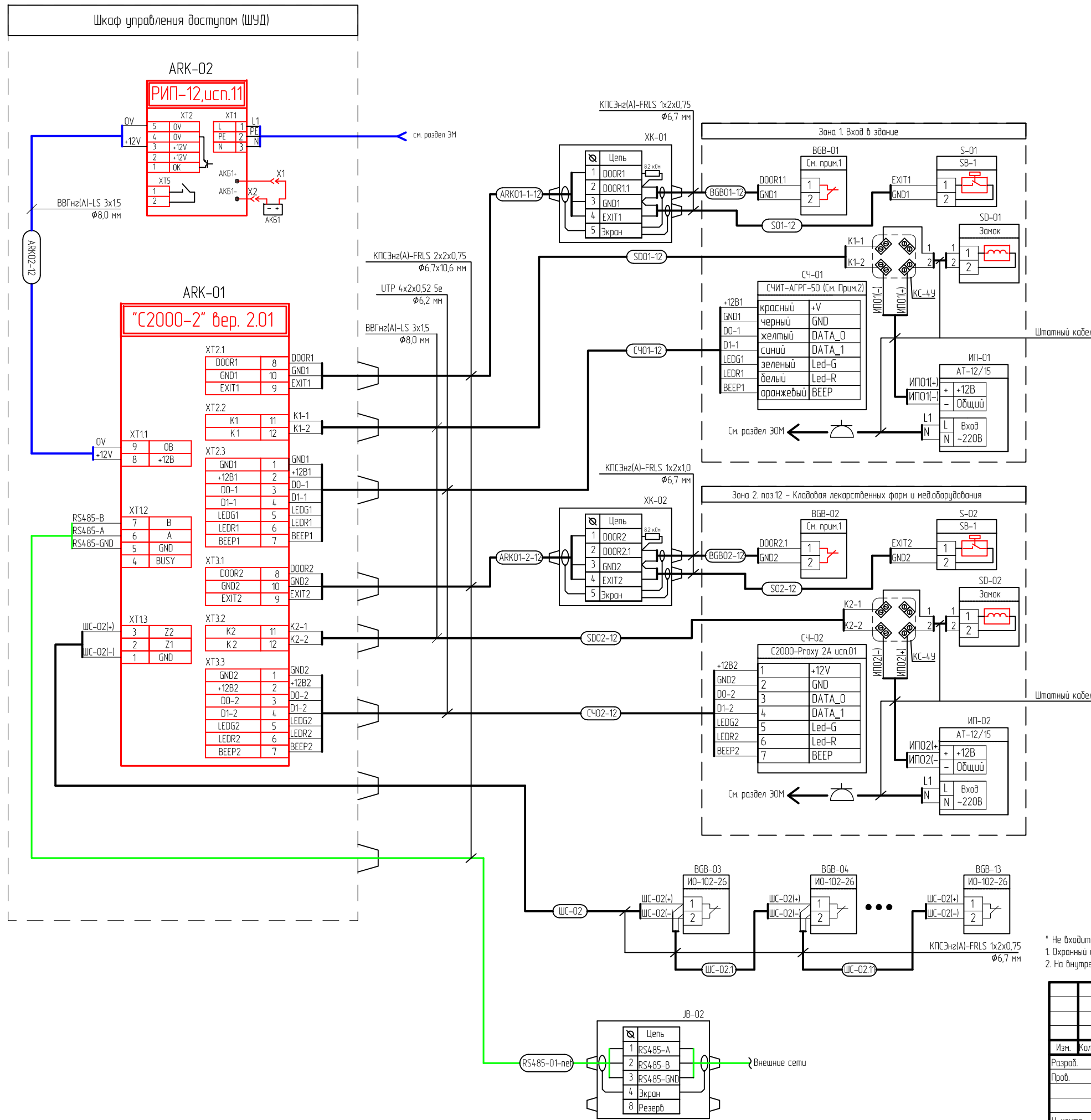
Подп. и дата

Инв. N подл.



- * учтен в разделе ГИ-05-775 ЗОМ;
- ** учтен в разделе ГИ-05-775 АОВ;
- 1. При подключении комбинированного оповещателя МАЯК-24 КПМ соединить клеммы:
 - клемму + "Свет" с клеммой + "Звук";
 - клемму - "Свет" с клеммой - "Звук";
- 2. Схема подключения извещателей ДИП-34А, ИПР 513-ЗАМ организована для подключения к контроллеру двухпроводной линии связи "С2000-КДЛ" (поставка Заказчика);
- 3. УК-ВК/01 (поз. АКР-01) установить в шкафу АВР с ВРУ;
- 4. УК-ВК/01 (поз. АКР-02) установить в шкаф приточной установкой (ШУП-1).

Изм.	Кол. уч.	Лист	№ док.	Подп.	Дата	Стадия	Лист	Листов
Разраб.						Р		
Пров.								
Н. контр.						Схема электрическая принципиальная		
Утв.								



перемычка			Формат данных
желтая	синяя	красная	
нет	есть	есть	Wiegand-26

Табл.1 - Установка перемычек считывателя СЧИТ-АГРГ-50

- * Не входит в комплект поставки;
 1. Охранный извещатель встраивается в электромагнитный замок;
 2. На внутренней плате считывателя СЧИТ-АГРГ-50 перемычками установить формат передачи данных Wiegand-26 согласно таблицы 1.

Изм.	Кол. уч.	Лист	№ док.	Подп.	Дата	Страница	Лист	Листов
Разраб.						P		6
Проб.								
Н. контр. Умб.								