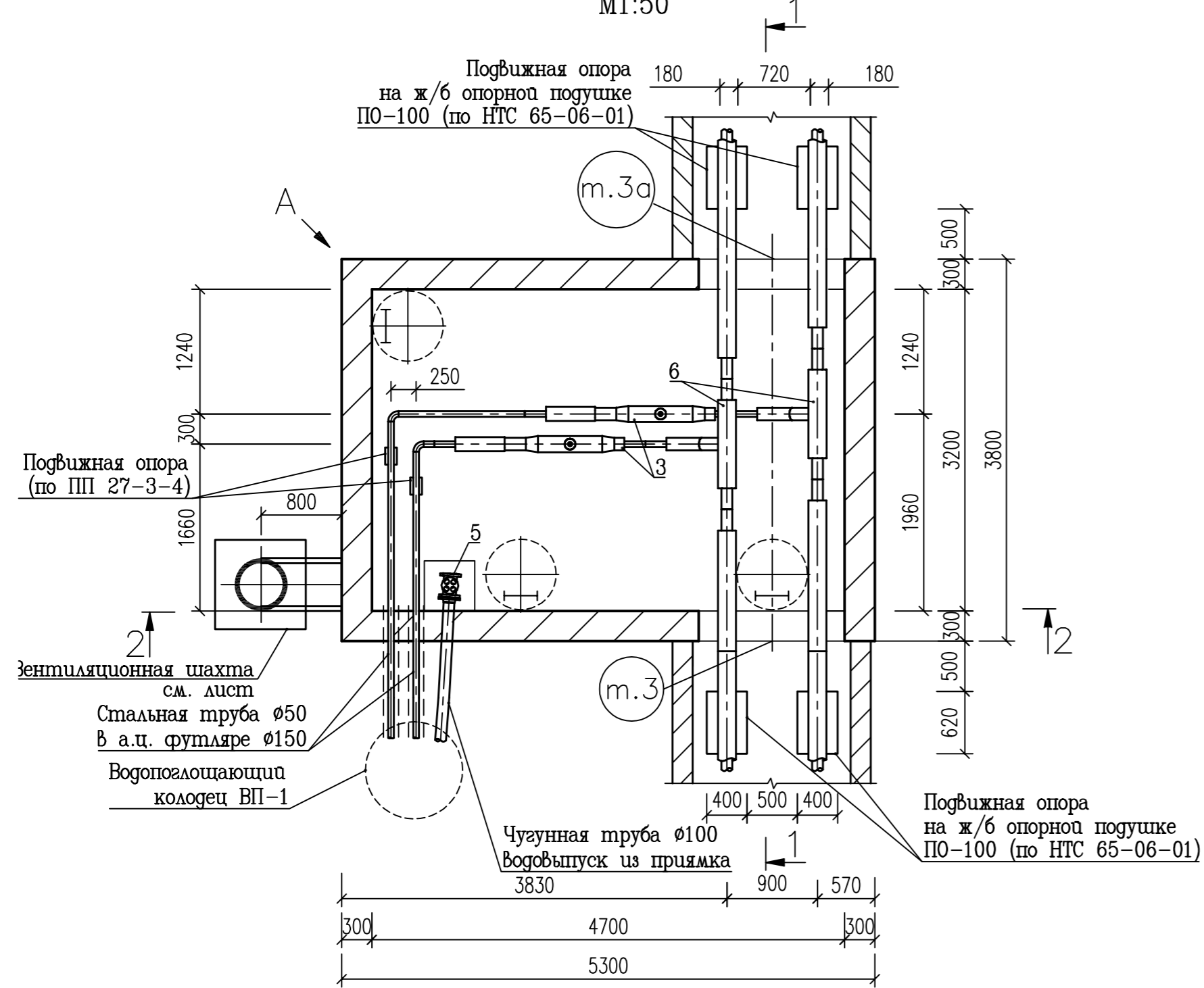


План камеры теплосети в т.3-3а
M1:50



Примечание

- Герметизацию ввода выполнить по технологии завода-изготовителя.
- После установки стальной гильзы внешние зазоры заделать бетоном класса В 3.5

Поз.	Обозначение	Наименование	Ед. изм.	Кол.	Примечание
1*	ГОСТ 8732-78 Ст.20 ГОСТ 1050-88	Труба стальная бесшовная горячедер. ППУ-ПЭ $\phi 108 \times 5,0$	м.п.	7	
2*	ГОСТ 8732-78 Ст.20 ГОСТ 1050-88	Труба стальная бесшовная горячедерформированная $\phi 57 \times 4,0$	м.п.	2	
3*	СТ 57-1-ППУ-ПЭ-650, А=375	Шаровый кран "Ballomax" с металлической заглушкой изоляции $\phi 57$	шт.	2	Спускник
4*	ГОСТ 173875-2001 Ст.20 ГОСТ 1050-88	Отвод крутоизогнутый 90° $\phi 57 \times 4,0$	шт.	2	
5*	30ч66р	Задвижка чугунная $\phi 100$	шт.	1	
6*	НТС-65-06-01	Опора скользящая хомутовая для Ду100 мм Н=500 мм	шт.	4	
7*	Ст108/57-1-ППУ-ПЭ	Трениковое ответвление в ППУ изоляции	шт.	2	

Изм.	Кол.уч.	Лист	№ док.	Подпись	Дата
Разработал	Малай				
Проверил	ГИП				
Нач. отдела					
Н.контроль					

Тепловые сети.		Стадия	Лист	Листов
Камера в т. 3-3а		Р		
Технологическая часть				