

Фасад А-И



Фасад И-А



| | | | | | | | | |
|--------------|-------------|------|--------|-------|------|------------------------------|------|--------|
| Изм. | Кол. уч. | Лист | № док. | Полп. | Изм. | Ресторан в г.Нижний Новгород | | |
| Заявитель | | | | | | Студия | Лист | Листов |
| Руководитель | | | | | | Ресторан | 5 | |
| Консультант | | | | | | Фасад А-И, Фасад И-А | | |
| Студент | Ражаев К.С. | | | | | | | |
| Н.Контр. | | | | | | | | |

Видовая точка 1



Видовая точка 2



Схема планировочной организации земельного участка



Экспликация зданий и сооружений

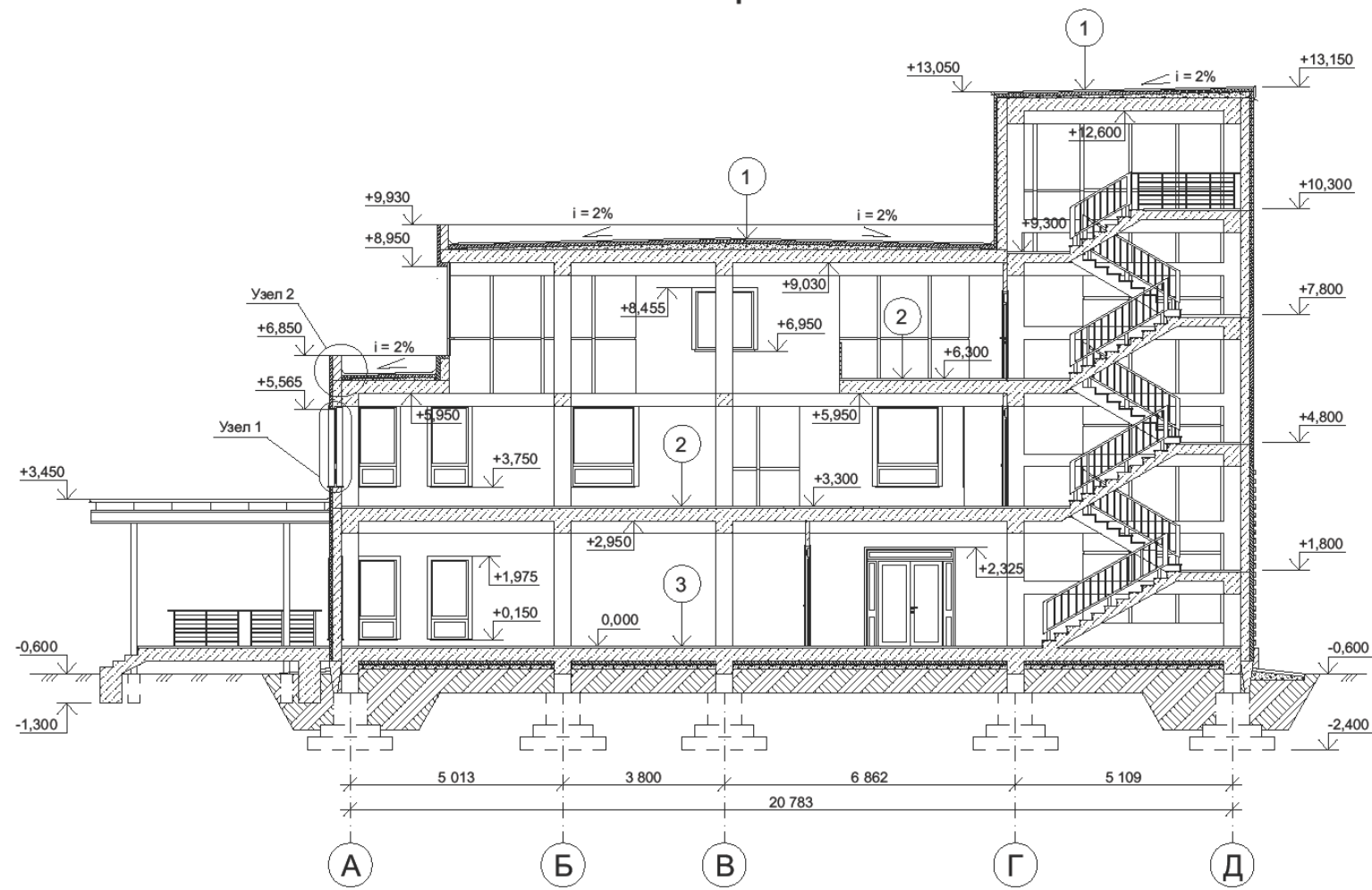
| Номер | Наименование | Площадь застройки, м ² |
|-------|------------------------------------|-----------------------------------|
| 1 | Проектируемое здание ресторана | 780,0 |
| 2 | Парковочная площадка | 805,0 |
| 3 | Площадка хозяйственного назначения | 765,0 |
| 4 | Существующий 5-этажный жилой дом | 530,0 |
| 5 | Существующий 9-этажный жилой дом | 820,0 |

Баланс территории

| Наименование показателя | Значение |
|------------------------------------|----------|
| Площадь земельного участка, Га | 0,815 |
| Площадь застройки, м ² | 1105,0 |
| Общая площадь, м ² | 1253,0 |
| Площадь тротуаров, м ² | 768,0 |
| Площадь дорог, м ² | 122,0 |
| Площадь озеленения, м ² | 1612,0 |

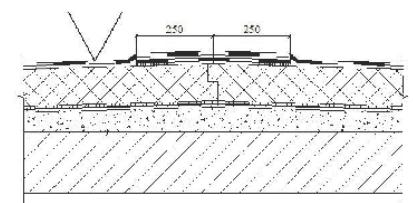
| Ресторан в г.Нижний Новгород | | | | | | |
|------------------------------|---------|------|--------|-------|--------------------------------------|------|
| Изм. | Дол.уч. | Лист | № док. | Подп. | Изм. | |
| | | | | | | |
| Ресторан | | | | | Стр. | Лист |
| | | | | | 7 | |
| Студент Равва К.С. | | | | | Генеральный план, Видовые точки 1, 2 | |
| Н.Юнгр. | | | | | | |

Разрез 1-1



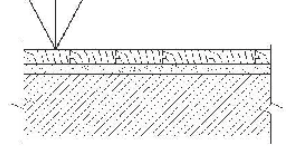
1

Кровельный ковер - 2 слоя рубероида
 Теплоизоляция - плиты ПЕНОПЛЕКС марки 35, 140 мм
 Точечка кровельная теплоизоляционная, (температура до -75 °С)
 Дюроволокно - слой эластичного слоя «Вилфаст», 3 мм
 Грунтовая расклевка битума в горячем (1:3)
 Выравнивающий слой с само-выравнивающим раствором марки 50, 10 мм
 Рельефная поверхность асфальтобетонная
 Железобетонная плита покрытия В22,5 (2-слойное армирование), 200 мм



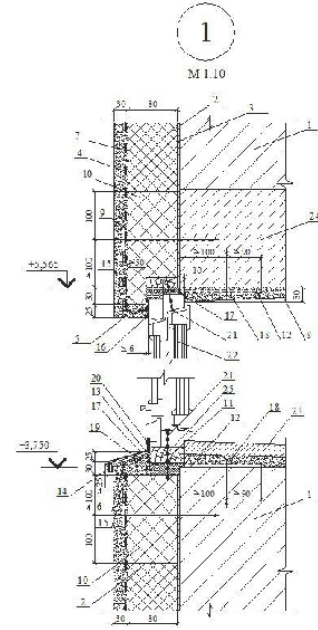
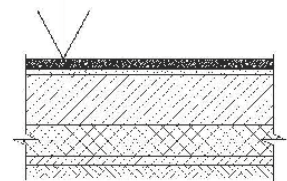
2

Полимерцементно-песчаный слой, 45 мм
 Клеевой слой, 3-5 мм
 Наружный защитный слой цементно-песчаного раствора марки 40, 10 мм
 Железобетонная плита покрытия В22,5 (2-слойное армирование), 200 мм

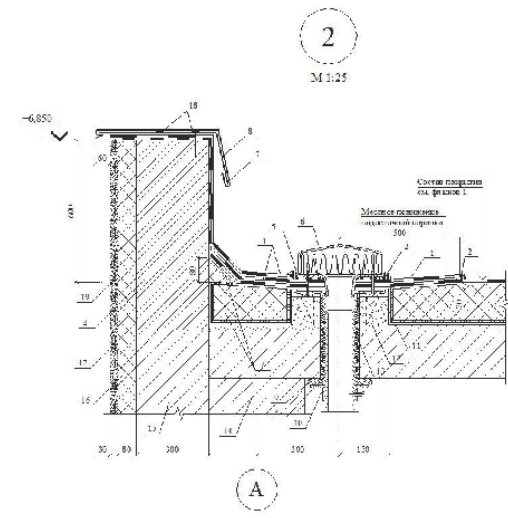


3

Плита армированная, 17 мм
 Клеевой слой, 1-5 мм
 Выравнивающий слой с само-выравнивающим раствором марки 50, 10 мм
 Железобетонная железобетонная плита В22,5 (2-слойное армирование), 160 мм
 Полиэтиленовая пленка, 1 слой
 Жесткая пена утеплитель ПЕНОПЛЕКС марки 35, 100 мм
 Подложечный слой - бетон В15, 20 мм
 Ущельный герметик, герметик в шов 40 мм



- 1 Стена из пенобетона
- 2 Теплоизоляция - плиты ПЕНОПЛЕКС марки 35, 80 мм
- 3 Клеевой состав для приклейки плит теплоизоляции
- 4 Сварная оцинкованная металлическая сетка 20x20
- 5 Дополнительная П - образная сетка 250x400
- 6 Дополнительная Г - образная сетка 250x400
- 7 Паружная штукатурка
- 8 Внутренняя штукатурка
- 9 Дюбель - гвоздь ДГ 6x120
- 10 Расетка из материалослатных плит марки 125
- 11 Дюбель, проволочная армировка
- 12 Пластина 6x40 (не менее 2 штук на проем)
- 13 Слив
- 14 Косышка
- 15 Вязальная проволока ГОСТ 3282-74
- 16 Мелтипа
- 17 Пена строительная
- 18 Дюбель ИРС-1, «Хитлов», 6x6
- 19 Дюбель из полиамиды ТУ 36-911-79
- 20 Шуруп ГОСТ 1144-80
- 21 Гвоздь, 6 б, шаг 600 мм (не менее 2 штук на проем)
- 22 Окно деревянное
- 23 Подоконник по проекту
- 24 Железобетонная перемычка
- 25 Прокладка уплотняющая



- 1 Дополнительный слой кровельного ковра
- 2 Термоступорная мастика
- 3 Минеральная вата
- 4 Паралет из кирпича
- 5 Прижимной финиш, устанавливаемый на мастику, 5 мм
- 6 Колпак водоприёмной воронки
- 7 Защитный фартук из кровельной стали
- 8 Косышка из стальной полосы, 4x40 мм
- 9 Уплотнитель - ПИИ по ГОСТ 19177-81
- 10 Завязной хомут, L 75x6
- 11 Опора из легкого бетона
- 12 Деревянный антисептированный брусок, 40x10x80 - 4 шт.
- 13 Парубок
- 14 Ригель
- 15 Стена из пенобетона
- 16 Теплоизоляция - плиты ПЕНОПЛЕКС марки 35, 80 мм
- 17 Паружная штукатурка
- 18 Дюбель - гвоздь ДГ 3,7x70
- 19 Сварная оцинкованная металлическая сетка 20x20

| | | | | | | | | |
|-----------------------|--------------|-------------|---------|---------|-----------|------------------------------|------|--------|
| Изм. | | | | | | Ресторан в г.Нижний Новгород | | |
| Изм. | Испол. | Лист | Изд. | Подп. | Изм. | Ресторан | | |
| Заказчик | Руководитель | Конструктор | Студент | Н.Курп. | Рева К.С. | Страна | Лист | Листов |
| | | | | | | | 8 | |
| Разрез 1-1, Узлы 1, 2 | | | | | | | | |