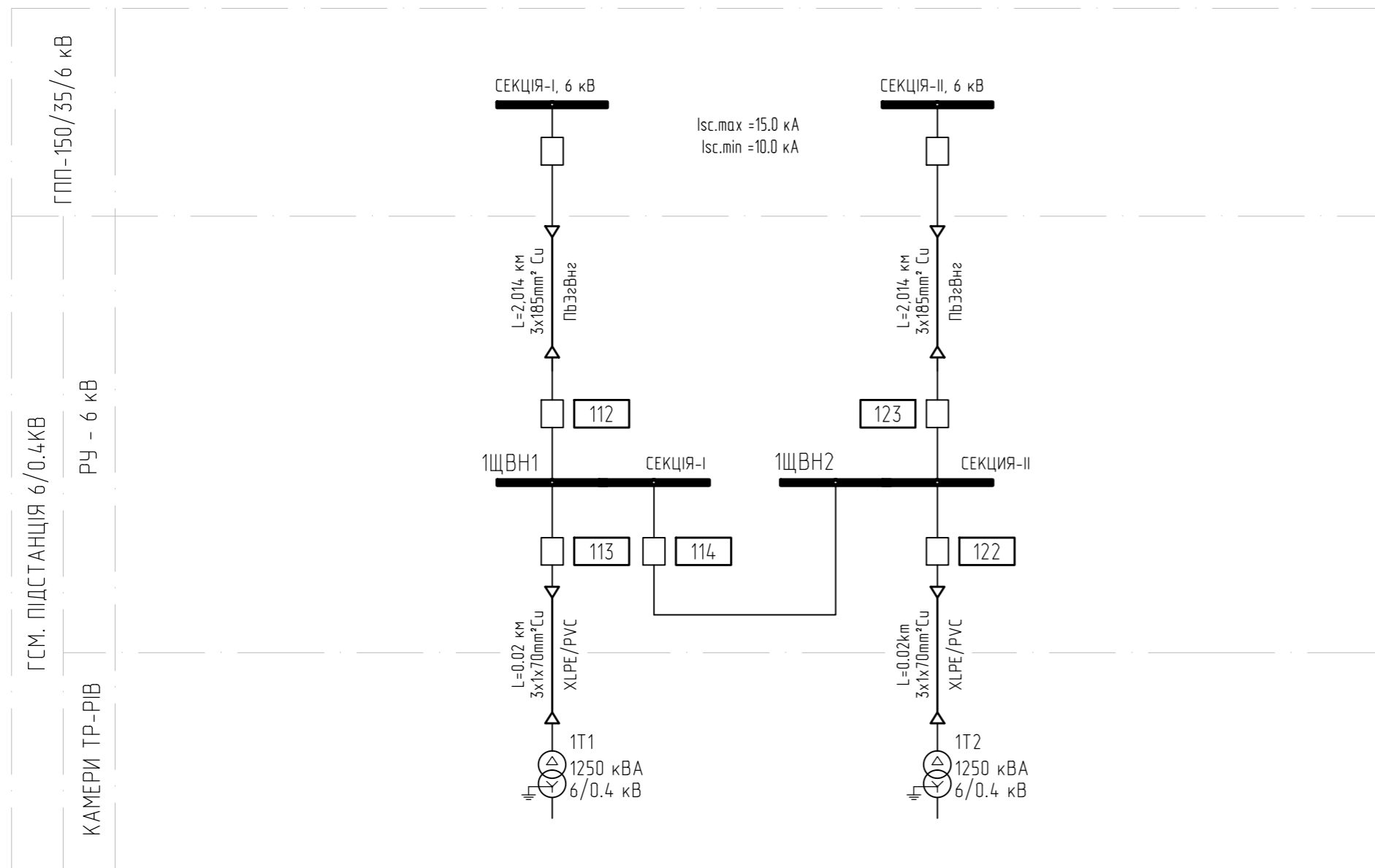


РОЗРАХУНКОВА СХЕМА



КАРТА УСТАВОК РЕЛЕЙНОГО ЗАХИСТУ

№	НАЗВА ФІДЕРА	ТА	50			51			51N			27		
			I, A	t, s	ACTION	I, A	t, s	ACTION	I, A	t, s	ACTION	U, %	t, s	ACTION
113	ТРАНСФОРМАТОР '1Т1'	200/5	1535	0	OFF	168	0.5	OFF	1.5	1.0	SIG	--	--	--
112	ВВІДНА КОМІРКА (ВВІД №1)	200/5	4077	0.2	OFF	168	1.1	OFF	--	--	--	<0.7Un	9.0	OFF
114	СЕКЦІЙНИЙ ВИМИКАЧ	200/5	4077	0	OFF	168	0.8	OFF	--	--	--	--	--	--
123	ВВІДНА КОМІРКА (ВВІД №2)	200/5	4077	0.2	OFF	168	1.1	OFF	--	--	--	<0.7Un	9.0	OFF
122	ТРАНСФОРМАТОР '1Т2'	200/5	1535	0	OFF	168	0.5	OFF	1.5	1.0	SIG	--	--	--

КРЕСЛЕННЯ НА ЯКІ ПОСИЛАЮТЬСЯ:

4.152010 - 1ЩВН. Однолінійна схема.

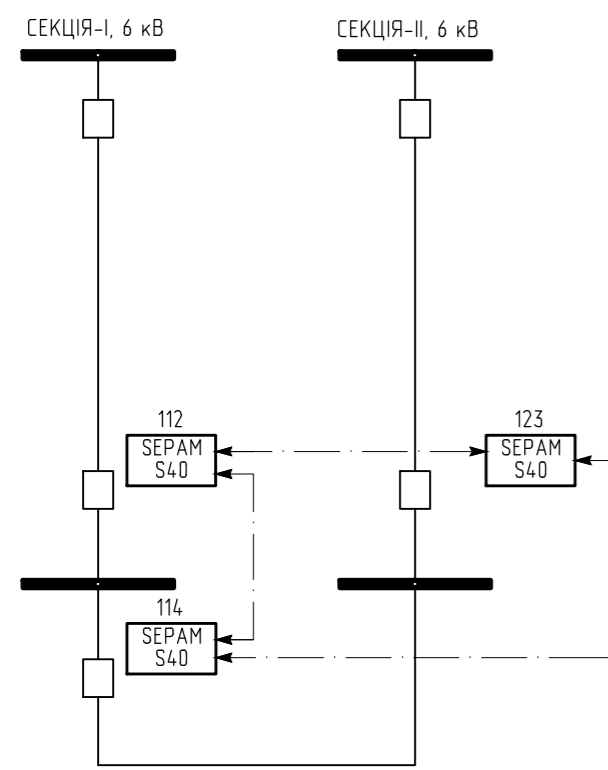
УМОВНІ ПОЗНАЧЕННЯ:

- I, A - ТОКОВА УСТАВКА
- t, s - УСТАВКА ЧАСУ
- U, % - УСТАВКА ПО НАПРУЗІ
- ACTION (OFF) - ДІЯ НА ВІДКЛЮЧЕННЯ
- ACTION (SIG) - ДІЯ НА СИГНАЛ

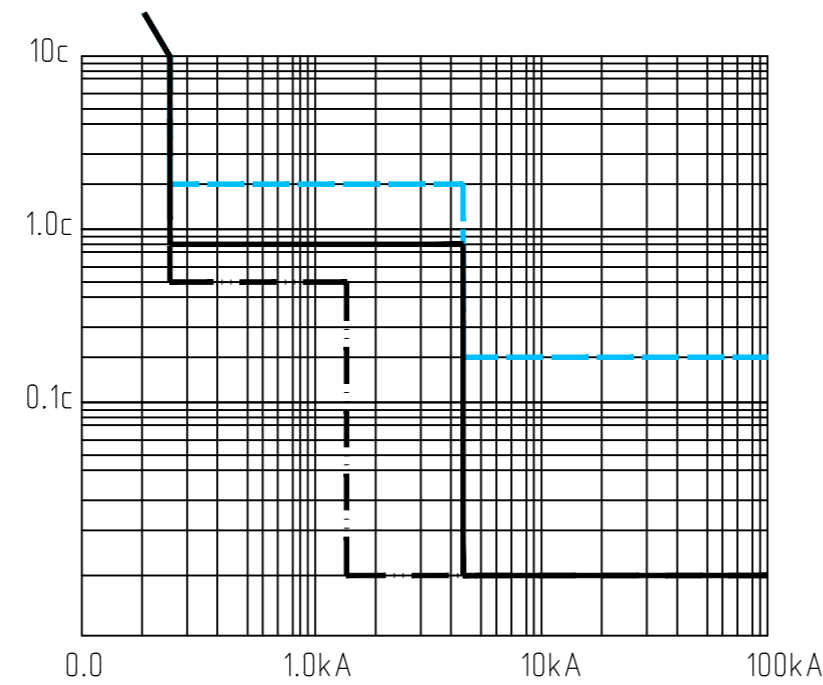
ПРИМІТКИ:

- ОБЛАДНАННЯ ТА ЗАСОБИ МОНТАЖУ МАЮТЬ ВІДПОВІДАТИ ДІЮЧИМ УКРАЇНСЬКИМ НОРМАМ ТА ПРАВИЛАМ. ЛЮБИ ЗМІНИ ОБЛАДНАННЯ АБО ЗАСОБІВ МОНТАЖУ МАЮТЬ БУТИ ЗАТВЕРДЖЕНІ ПРОЕКТУВАЛЬНИКОМ. ДОЗВОЛЯЄТЬСЯ ВИКОРИСТАННЯ ОБЛАДНАННЯ АНАЛОГІЧНОЇ, АБО ВИЩОЇ ЯКОСТІ НІЖ НАВЕДЕНО У ПРОЕКТІ.
- ДЛЯ ВСІХ ЗАХИСТІВ ВИКОРИСТОВУВАТИ 'НЕЗАЛЕЖНУ ВИТРИМКУ ЧАСУ'.
- ANSI-КОДИ ЗАХИСТУ ПРИВЕДЕНІ ДО ВІДПОВІДНОСТІ 'МЕК'.
- ЗАХИСТ '50' (ТОКОВА ВІДСІЧКА) ВВІДНОГО ТА СЕКЦІЙНОГО ВИМИКАЧІВ МАЄ БУТИ ПОБУДОВАНА НА ПРИНЦИПІ 'ЛОГІЧНОГО БЛОКУВАННЯ'. БЛОКИРОВКУ ВИКОНАТИ КОНТРОЛЬНИМИ КАБЕЛЯМИ ЗГІДНО ІЗ СТРУКТУРНОЮ СХЕМОЮ.
- ЗАХИСТ '51' (МАКСИМАЛЬНИЙ ТОКОВИЙ ЗАХИСТ) ВВІДНОГО, СЕКЦІЙНОГО ТА ВІДВІДНОГО АВТОМАТІВ ЗАБЕЗПЕЧУЄТЬСЯ ПО ВИТРИМЦІ ЧАСУ.
- ПЕРЕДБАЧАЄТЬСЯ МОЖЛИВІСТЬ ЗЧИТУВАННЯ ДАНИХ ІЗ ПРИСТРОЇВ РЕЛЕЙНОГО ЗАХИСТУ SEPAM ЧЕРЕЗ МОДУЛЬ ЗВ'ЯЗКУ ПО ПРОТОКОЛУ MODBUS/PROFIBUS.

СТРУКТУРНА СХЕМА ЛОГІЧНОГО БЛОКУВАННЯ



КРИВІ СЕЛЕКТИВНОСТІ (ПРИВЕДЕНІ ДО 6кВ)



ПАРАМЕТРИ ЗАХИСТУ:

- ЗАХИСТ ТРАНСФОРМАТОРІВ 1Т1/1Т2
- ЗАХИСТ НА ВВІДНОМУ ВИМИКАЧІ
- ЗАХИСТ НА СЕКЦІЙНОМУ ВИМИКАЧІ

FOR COMMENTS
ДЛЯ ІНФОРМАЦІЇ

Rev. 0	Date 04.2013	Description DETAIL DESIGN РОБОЧА ДОКУМЕНТАЦІЯ	Drawn by I.S.	Checked by K.D.	Seen by V.K.
Client	Yerystivo Mining' LLC		Title		
Project	Warehouse for the Fuels and Lubricants Materials and Petrol Station on the 'Yerystivo Mining' LLC		TRANSFORMER SUBSTATION		
Project	Будівництво ГЗК на базі Єрвистівського родовища. Комплекс обслуговування кар'єру. Центральний склад ПММ та АЗС		RELEI PROTECTION		
TEBODIN		Назва			
Consultants & Engineers		ТРАНСФОРМАТОРНА ПІДСТАНЦІЯ			
		РЕЛЕЙНИЙ ЗАХИСТ			
Branch Office	Dept.	Scale	Form	Ordernumber	Sub
TEBODIN UKRAINE	41	.../...	A2	71816	00
			Drawingnumber	Sht	of
			4156055	1	1
			Rev.	0	
71816 - 12.9 - EP					
Будівництво гірничо-збагачувального комбінату на базі Єрвистівського родовища.					
Комплекс обслуговування кар'єру. Центральний склад ПММ та АЗС					
Змін	Кільк.	Арк.	№ док.	Підп.	Дата
ГІП	Вітовський				04.2013
Гол. фах.	Дрозд				04.2013
Розробив	Шмураков				04.2013
Перевінив	Дрозд				04.2013
Н. конпр.	Джигоман				04.2013
Релейний захист				ПІ ТЕБОДІН УКРАЇНА м. Київ	
Копірувал					
Формат А2					