

Поз.	Название	Кол.	Примечания
	АППАРАТУРА В ШИТЕ		
Q01, QF1, QF2-QF9	Автоматический выключатель с защитой от короткого замыкания и перегрузки 1-полюсный, In=6А, Характеристика 'C', Siemens	9	
QF2	Автоматический выключатель с защитой от короткого замыкания и перегрузки 3-полюсный, In=6А, Характеристика 'C', Siemens	1	
KM1, KM4, KM5	Реле с установкой на динрейку AC 220В, 4НО, In=20А	3	
	Доп. контакт реле 1НО+1НЗ, In=20А	1	
	Доп. контакт реле 2НО, In=20А	1	
KM2	Реле с установкой на динрейку AC 220В, 1НО+1НЗ, In=20А	1	
KM3, KM5, KM7-KM12	Реле с установкой на динрейку AC 220В, 2НО, In=20А	7	
S1, S2, S3, S5, S6, S7, S8, S9, S10, S11, S12, S13, S14, S15, S16, S17, S18, S19, S20, S21, S22	Кнопка "ПУСК" с установкой на динрейку, 1НО, 220В	11	
SA1	Кнопка "СТОП" с установкой на динрейку, 1НЗ, 220В	1	
HLG1-HLG10	Кнопка "СТОП" с установкой на динрейку, 1НО, 220В	11	
HLG1-HLG10	Арматура светосигнальная, цвет зеленый, 220В, с установкой на дин рейку	10	
HLR1	Арматура светосигнальная, цвет красный, 220В, с установкой на дин рейку	1	
VS2	Туристарный регулятор скорости REE4, 0,4-4А, 230В, Systemair	1	
VS1, VS3-VS8	Туристарный регулятор скорости REE1, 0,1-1А, 230В, Systemair	7	
TR1	Трансформатор пятиступенчатый RTD2, I _{max} =2А	1	
QSD	Выключатель нагрузки 3-полюсный In=16А, Siemens	1	

Обозначение аппаратов:

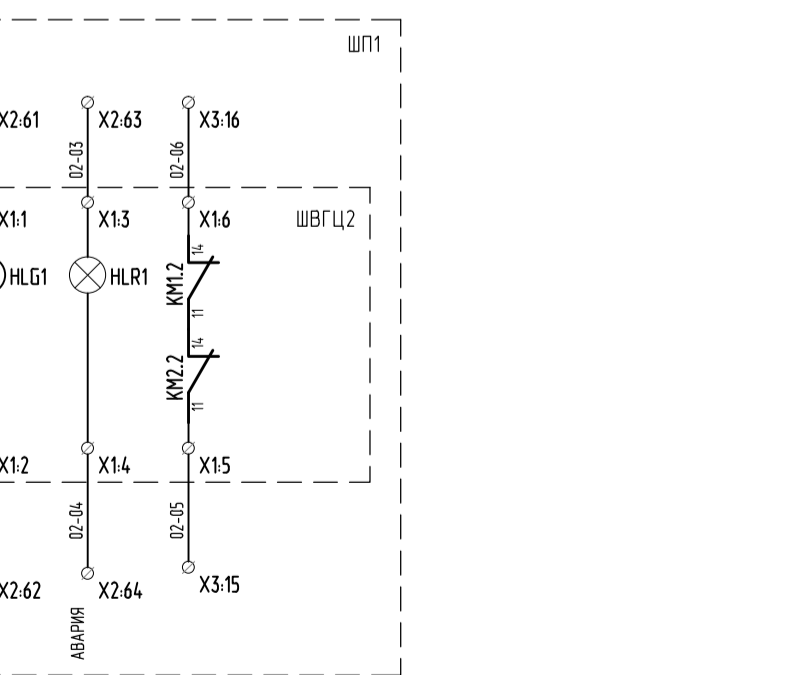
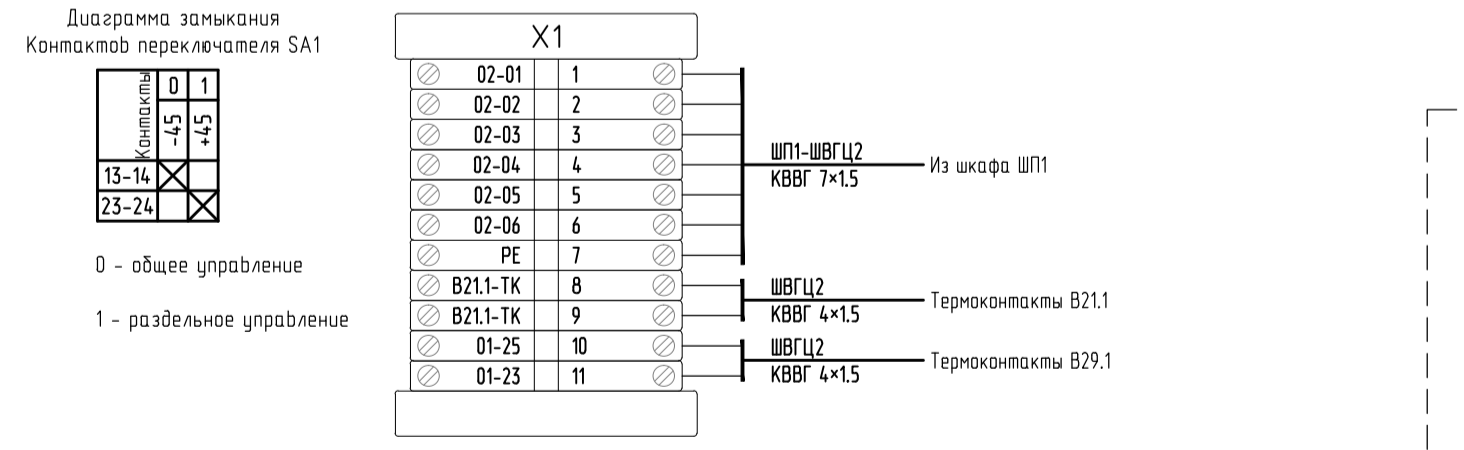
- Автоматический выключатель
- Номер по порядку
- Номинальный ток автомата, А, и кривая отключения
- Количество полюсов
- 1P

Словные обозначения:

- выключатель нагрузки
- выключатель нагрузки с предохранителем
- автоматический выключатель с функцией защиты от короткого замыкания и перегрузки
- контактор

Примечания:

- Оборудование и средства монтажа должны соответствовать действующим украинским и европейским нормам и правилам. Какие-либо изменения оборудования или средств монтажа должны быть согласованы с проектировщиком. Разрешается применение оборудования аналогичного или высшего качества, чем указано в проекте.
- Все оборудование (щиты, выключатели, клемные колодки, кабели и др.) должны иметь перманентную маркировку согласно нумерации на чертеже.
- Использовать кабели с медной жилой в ПВХ изоляции и оболочке.
- Ввод кабелей осуществляется сверху.
- Предусмотреть 20 кабельных герметических вводов.



1	04.2015	DETAIL DESIGN РАБОЧАЯ ДОКУМЕНТАЦИЯ	I.Shm.	V.D.	V.K.
0	04.2012	DETAIL DESIGN РАБОЧАЯ ДОКУМЕНТАЦИЯ	I.Shm.	V.D.	V.K.
Rev. / Date / Description	Client: "Yerystivno Mining" Ltd Заказчик: ООО "Еривстивский горно-обогатительный комбинат" Project: Building of ore-dressing and processing enterprise of the "Yerystivno Mining" Ltd. Quarry maintenance complex. Santeen "Gornyyk" Проект: Строительство горно-обогатительного комбината на базе Еривстивского месторождения. Комплекс по обслуживанию карьера. Столовая "Горняк"		Drawn by / Скл.	Сект.	Seen by / Провер.
TEBODIN Consultants & Engineers			Назва: Щит ШВГЦ2. Схема управления		
Branch Office / Вет. офіс:	TEBODIN UKRAINE	Dept. / Відділ:	43	Scale / Масштаб:	-/-
Form / Формат:	A1	Order number / Номер замовлення:	71786	Sub / Підтип:	20
Drawings number / Номер креслення:	4357013	Sheet / Лист:	1	of / з:	1
Rev. / Версія:	1	Zam. / Замовлення:	017-15	71786.20 - AOB Строительство горно-обогатительного комбината на базе Еривстивского месторождения. Комплекс по обслуживанию карьера. Столовая "Горняк"	
Author / Автор:	Морщук	Date / Дата:	04.12	Stage / Етап:	Лист / Листов
Checked / Перевірив:	Марчук	Date / Дата:	04.12	Столовая "Горняк"	Р 11
Approved / Затвердив:	Марчук	Date / Дата:	04.12		
Checked / Перевірив:	Марчук	Date / Дата:	04.12	Щит ШВГЦ2. Схема управления	
Approved / Затвердив:	Марчук	Date / Дата:	04.12	ПИИ ТЕБОДИН УКРАЇНА	