

LIST OF ALL DETAIL DESIGN PACKAGES IS SHOWN ON ARCHITECTURAL SECTION
ВЕДОМОСТЬ ОСНОВНЫХ КОМПЛЕКТОВ РАБОЧЕЙ ДОКУМЕНТАЦИИ УКАЗАНА В КОМПЛЕКТЕ "АР"

DRAWINGS LIST
ВЕДОМОСТЬ ЧЕРТЕЖЕЙ ОСНОВНОГО КОМПЛЕКТА "ЭМ1"

SHEET LIST	DRAWING NAME НАИМЕНОВАНИЕ	REMARKS ПРИМЕЧАНИЯ
1	GENERAL DATA ОБЩИЕ ДАННЫЕ	00-4141001 Rev.0
2	LEGEND LIST ПЕРЕЧЕНЬ УСЛОВНЫХ ОБОЗНАЧЕНИЙ	00-4144005 Rev.0
3	OUTDOOR ELECTRICAL NETWORKS ВНУТРИПЛОЩАДОЧНЫЕ ЭЛЕКТРИЧЕСКИЕ СЕТИ	00-4161010 Rev.0
4	TYPICAL DETAILS: MOUNTING FLUORESCENT FIXTURES ONTO BRIDGES ТИПОВЫЕ УЗЛЫ: КРЕПЛЕНИЕ ЛЮМИНЕСЦЕНТНЫХ СВЕТИЛЬНИКОВ НА ЭСТАКАДЕ	00-4169015 Rev.0
5	TYPICAL DETAILS: MOUNTING SPOTLIGHT FIXTURES ONTO BRIDGES ТИПОВЫЕ УЗЛЫ: КРЕПЛЕНИЕ ПРОЖЕКТОРОВ НА ЭСТАКАДЕ	00-4169020 Rev.0
6	TYPICAL DETAILS: MOUNTING LIGHTING POLES ТИПОВЫЕ УЗЛЫ: УСТАНОВКА ОПОР ОСВЕЩЕНИЯ	00-4169025 Rev.0

1. GENERAL INFO

IN THIS SECTION THE DECISION FOR EXTERNAL LIGHTING AND MV / LV POWER OUTDOOR ELECTRICAL NETWORKS OF THE SUNFLOWER OILSEED PLANT ARE PROVIDED. THIS SECTION BEEN DESIGNED ON THE BASIS OF FOLLOWING:
- APPROVED BASIC DESIGN ISSUES. ORDER N46 FROM 15.08.2013;
- TECHNICAL ASSIGNMENT AND INITIAL DATA FROM CLIENT;
- VALID REGULATIONS AND NORMS;
- ARCHITECTURAL LAYOUTS AND MASTERPLAN.

2. POWER SUPPLY

DECISIONS ACCORDING TO INSTALLING PIPES INTO CANLE DUCTS, MANHOLES ARE NOT INCLUDED TO THIS SCOPE AND TO BE DESIGNED BY OTHER PART OF THE PROJECT.
THE SOURCE OF POWER SUPPLY FOR FIXTURES ONTO LIGHTING POLES AND FIXTURES ONTO BRIDGES 16,43,28,48,62 IS TRANSFORMER SUBSTATION (MCC BUILDING, 06 ACC. TO SITE LAYOUT).
THE SOURCE OF POWER SUPPLY FOR FIXTURES, MOUNTED ONTO WALLS OF BUILDINGS AND CONSTRUCTIONS ARE SWITCHBOARDS SDP, INSTALLED IN APPROPRIATE BUILDINGS.

3. LIGHTING

FOLLOWING LIGHTING LEVELS FOR EXTERNAL LIGHTING ARE PROVIDED:
ROADS, TECHNOLOGICAL PASSAGES - 15 LUX;
LORY AND CAR PARKING - 15 LUX;
OUTSIDE AREA WITH PUMPS - 100 LUX;
PLANT TERRITORY - 5 LUX;

LIGHTING FIXTURES WITH HIGH-PRESURE SODIUM LAMPS AND FLUORESCENT LAMPS ARE PROVIDED.

ALL LIGHTING CONTROL IS PROVIDED CENTRALIZED DIRECTLY FROM MCC BY LIGHTING SENSOR.

4. DISTRIBUTION NETWORK AND CABLING

THE TN-S SYSTEM IS USED. ALL CABLES ARE 3 AND 5 CORES. ALL CABLES ARE COPPER WITH CU/XLPE/LSHF/SWA/LSHF NON-FLAMMABLE INSULATION. ALL CABLE SHALL BE CERTIFIED.
THE NETWORK VOLTAGE IS 400/230V.
CABLE LINES ONTO BRIDGES SHALL BE INSTALLED IN CABLE TRAYS AND PERMANENTLY MARKED ACCORDING TO DIAGRAMS. ALL FIXTURES ONTO LIGHTING POLES TO BE CONNECTED TO THE DISTRIBUTION NETWORK BY INDIVIDUAL DISTRIBUTION BOXES, INSTALLED INTO POLES. EACH DISTRIBUTION BOX TOBE SUPPLIED WITH FUSE FOR PROTECTION LIGHTING FIXTURE.

5. SAFETY ACTIONS

ALL STEEL PARTS OF ELECTRICAL EQUIPMENT SHALL BE GROUNDED AND BONDED.
AS PER RE-GROUNDING OF LIGHTING POLES FOUNDATIONS OF POLES TO BE USED LIKE NATURAL GROUNDING SYSTEM.
ALL INSTALLATION WORKS ARE TO BE IMPLEMENTED IN ACCORDANCE WITH EXISTING REGULATIONS.

1. ОБЩИЕ УКАЗАНИЯ

В ДАННОМ РАЗДЕЛЕ РАБОЧЕЙ ДОКУМЕНТАЦИИ ПРЕДУСМАТРИВАЮТСЯ РЕШЕНИЯ ПО НАРУЖНОМУ ЭЛЕКТРООСВЕЩЕНИЮ, СИЛОВЫМ ВНУТРИПЛОЩАДОЧНЫМ СЕТЯМ ТЕРРИТОРИИ МАСЛОЭКСТРАКЦИОННОГО ЗАВОДА. РАЗДЕЛ РАЗРАБОТАН НА ОСНОВАНИИ:
- УТВЕРЖДЕННЫХ ТЕХНИЧЕСКИХ РЕШЕНИЙ, ПРИНЯТЫХ В ПРОЕКТИВНОЙ ДОКУМЕНТАЦИИ. ПРИКАЗ N46 ОТ 15.08.2013.
- ТЕХНИЧЕСКИХ ЗАДАНИЙ И ИСХОДНЫХ ДАННЫХ ОТ ЗАКАЗЧИКА;
- ДЕЙСТВУЮЩИХ НОРМАТИВНЫХ ДОКУМЕНТОВ;
- АРХИТЕКТУРНО-ПЛАНИРОВОЧНЫХ РЕШЕНИЙ И ГЕНЕРАЛЬНОГО ПЛАНА.

2. ЭЛЕКТРОСНАБЖЕНИЕ

РЕШЕНИЯ ОТНОСИТЕЛЬНО ПРОКЛАДКИ ПВХ ТРУБ ДЛЯ КАБЕЛЬНОЙ КАНАЛИЗАЦИИ, УСТАНОВКИ ПРОТЯЖНЫХ КОЛОДЦЕВ И ФУНДАМЕНТОВ ОПОР ОСВЕЩЕНИЯ ПРИВОДЯТСЯ В ОТДЕЛЬНОМ КОМПЛЕКТЕ ИСТОЧНИКОМ ЭЛЕКТРОСНАБЖЕНИЯ СВЕТИЛЬНИКОВ НА ОПОРАХ ОСВЕЩЕНИЯ И НА ЭСТАКАДАХ 16,43,28,48,62 ЯВЛЯЕТСЯ МСС В ТРАНСФОРМАТОРНОЙ ПОДСТАНЦИИ (ПОЗ. 06 ПО ГП). ИСТОЧНИКОМ ЭЛЕКТРОСНАБЖЕНИЯ СВЕТИЛЬНИКОВ, РАСПОЛОЖЕННЫХ НА СТЕНАХ ЗДАНИЙ И СООРУЖЕНИЙ ЯВЛЯЮТСЯ ШИТЫ SDP, УСТАНОВЛИВАЕМЫЕ ЛОКАЛЬНО В ЗДАНИЯХ.

3. ЭЛЕКТРООСВЕЩЕНИЕ

НА ОБЪЕКТЕ ПРЕДУСМОТРЕНЫ СЛЕДУЮЩИЕ УРОВНИ НАРУЖНОГО ОСВЕЩЕНИЯ:
ДОРОГИ, ПРОЕЗДЫ - 15 ЛК;
ПАРКОВКА ГРУЗОВИКОВ, ЛЕГКОВЫХ АВТОМОБИЛЕЙ - 15 ЛК;
ЗОНЫ С УСТАНОВЛЕННЫМИ НАСОСАМИ - 100 ЛК;
ТЕРРИТОРИЯ ЗАВОДА - 5 ЛК;

В КАЧЕСТВЕ ИСТОЧНИКОВ СВЕТА ПРИНЯТЫ СВЕТИЛЬНИКИ С НАТРИЕВЫМИ ЛАМПАМИ ВЫСОКОГО ДАВЛЕНИЯ А ТАКЖЕ ЛЮМИНЕСЦЕНТНЫМИ ЛАМПАМИ.

УПРАВЛЕНИЕ НАРУЖНЫМ ОСВЕЩЕНИЕМ ПРИНЯТО ЦЕНТРАЛИЗОВАНО С ГРЩ НА ОСНОВАНИИ СИГНАЛА ОТ ДАТЧИКА ОСВЕЩЕННОСТИ.

4. РАСПРЕДЕЛИТЕЛЬНАЯ СЕТЬ И ЭЛЕКТРОПРОВОДКИ

В ПРОЕКТЕ ПРИНЯТА РАСПРЕДЕЛИТЕЛЬНАЯ СЕТЬ ТИПА TN-S. ВСЕ ЭЛЕКТРОПРОВОДКИ ПРЕДУСМОТРЕНЫ 3-Х И 5-ТИ ЖИЛЬНЫМИ БРОНИРОВАННЫМИ КАБЕЛЯМИ С МЕДНОЙ ЖИЛОЙ, В ИЗОЛЯЦИИ ИЗ СШИТОГО ПОЛИЭТИЛЕНА И ПВХ ОБОЛОЧКЕ, НЕ РАСПРОСТРАНЯЮЩЕЙ ГОРЕНИЕ, С ПОНИЖЕННЫМ ДЫМО- И ГАЗОВЫДЕЛЕНИЕМ. ВСЯ КАБЕЛЬНАЯ ПРОДУКЦИЯ ДОЛЖНА БЫТЬ СЕРТИФИЦИРОВАНА.
НАПРЯЖЕНИЕ РАСПРЕДЕЛИТЕЛЬНОЙ СЕТИ 400/230V.
КАБЕЛЬНЫЕ ЛИНИИ ПРОКЛАДЫВАЕМЫЕ НА ЭСТАКАДАХ В КАБЕЛЬНЫХ ЛОТКАХ И ДОЛЖНЫ ИМЕТЬ ПЕРМАНЕНТНУЮ МАРКИРОВКУ. В МЕСТАХ ПОДКЛЮЧЕНИЯ ДОЛЖНЫ БЫТЬ УСТАНОВЛЕНЫ БИРКИ С НУМЕРАЦИЕЙ СОГЛАСНО СХЕМ.
ВСЕ СВЕТИЛЬНИКИ, РАСПОЛОЖЕННЫЕ НА ОПОРАХ ПОДКЛЮЧАЮТСЯ К ПИТАЮЩЕЙ СЕТИ ЧЕРЕЗ ИНДИВИДУАЛЬНЫЕ ВВОДНЫЕ ШИТКИ, РАСПОЛОЖЕННЫЕ ВНУТРИ ОПОР. В КАЖДОМ ШИТКЕ РАСПОЛОЖЕНЫ ПРЕДОХРАНИТЕЛИ ДЛЯ ЗАЩИТЫ ОТДЕЛЬНЫХ СВЕТИЛЬНИКОВ.

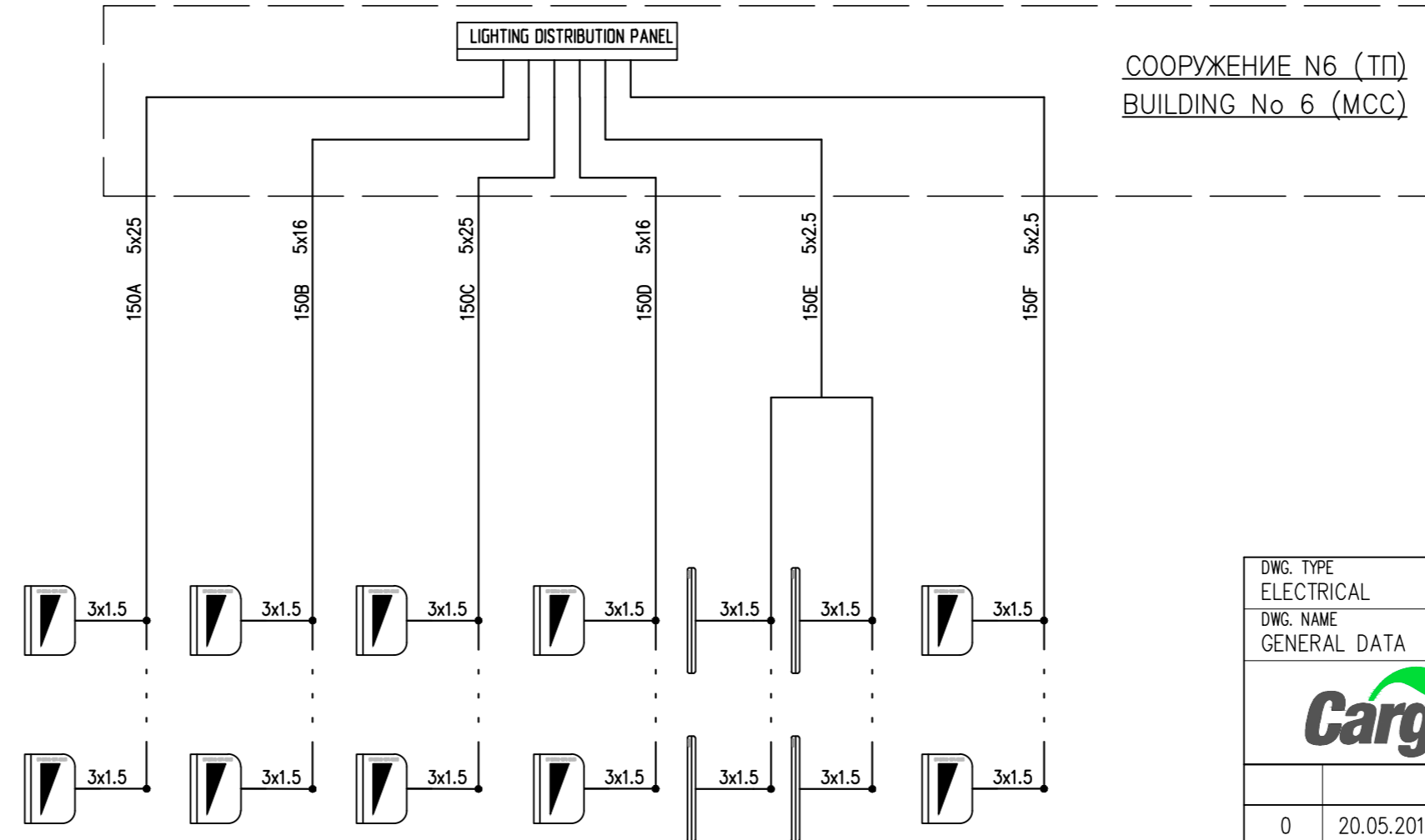
5. ЗАЩИТНЫЕ МЕРЫ

ДЛЯ ЗАЩИТЫ ОТ ПОРАЖЕНИЯ ЭЛЕКТРИЧЕСКИМ ТОКОМ В СЛУЧАЕ ПОВРЕЖДЕНИЯ ИЗОЛЯЦИИ, ДОЛЖНО БЫТЬ ПРЕДУСМОТРЕНО ЗАЕМЛЕНИЕ ВСЕХ МЕТАЛЛИЧЕСКИХ ЧАСТЕЙ ЭЛЕКТРООБОРУДОВАНИЯ, НОРМАЛЬНО НЕ НАХОДЯЩИХСЯ ПОД НАПРЯЖЕНИЕМ НО МОГУЩИХ ОКАЗАТЬСЯ ПОД НАПРЯЖЕНИЕМ В СЛУЧАЕ АВАРИИ.
В КАЧЕСТВЕ ПОВТОРНОГО ЗАЕМЛЕНИЯ ДЛЯ ОПОР ОСВЕЩЕНИЯ ИСПОЛЬЗУЮТСЯ ФУНДАМЕНТЫ В КАЧЕСТВЕ ЕСТЕСТВЕННЫХ ЗАЕМЛИТЕЛЕЙ.
ВСЕ МОНТАЖНЫЕ РАБОТЫ ВЫПОЛНЯТЬ В СООТВЕТСТВИИ С ДЕЙСТВУЮЩИМИ НОРМАТИВНЫМИ ДОКУМЕНТАМИ.

REFERENCE AND ATTACHED DOCUMENTS LIST
ВЕДОМОСТЬ ССЫЛОЧНЫХ И ПРИЛАГАЕМЫХ ДОКУМЕНТОВ

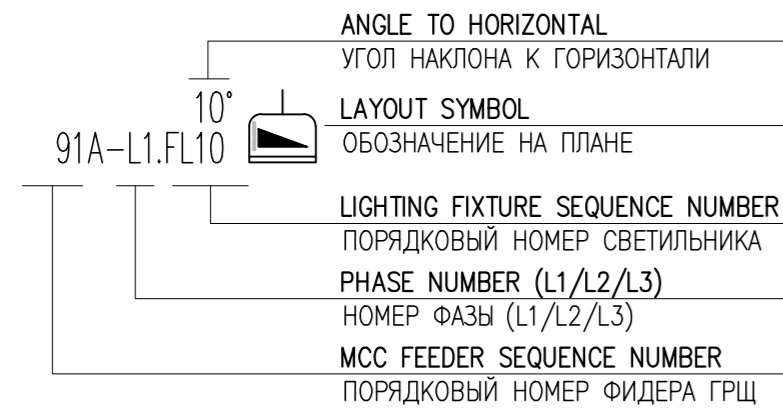
CODE ОБОЗНАЧЕНИИ	DOCUMENT NAME НАИМЕНОВАНИЕ	REMARKS ПРИМЕЧАНИЯ
	REFERENCE DOCUMENTS ССЫЛОЧНЫЕ ДОКУМЕНТЫ	
ПУЭ. ИЗДАНИЕ 6,7	REGULATIONS TO ELECTRICAL INSTALLATIONS ПРАВИЛА УСТРОЙСТВА ЭЛЕКТРОУСТАНОВОК	
СП 52.13330.2011	NATURAL AND ELECTRICAL LIGHTING ЕСТЕСТВЕННОЕ И ИСКУССТВЕННОЕ ОСВЕЩЕНИЕ	
СНиП 3.05.06-85	ELECTRICAL INSTALLATIONS ЭЛЕКТРОТЕХНИЧЕСКИЕ УСТРОЙСТВА	
ГОСТ Р 50571.15-97	BUILDING ELECTRICAL INSTALLATIONS ЭЛЕКТРОТЕХНИЧЕСКИЕ УСТРОЙСТВА	
	ATTACHED DOCUMENTS ПРИЛАГАЕМЫЕ ДОКУМЕНТЫ	
71912-00-ЭМ1.С	MATERIAL LIST СПЕЦИФИКАЦИЯ ОБОРУДОВАНИЯ И МАТЕРИАЛОВ	00-4180035 Rev.0

ELECTRICAL BLOCK DIAGRAM
СТРУКТУРНАЯ СХЕМА ОСВЕЩЕНИЯ



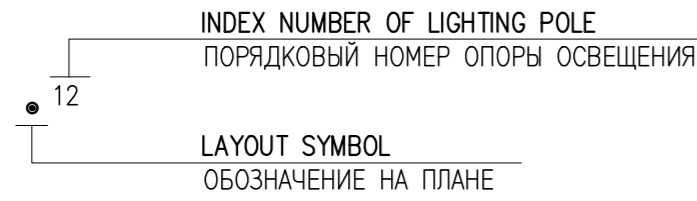
DWG. TYPE ELECTRICAL		AREA 01	
DWG. NAME GENERAL DATA		AREA SUB CATEGORY 1 01.0	
		CONSTRUCTION A PLANT OF SUNFLOWER OILSEED NOVOANNINSKIY, VOLGOGRAD REGION, RUSSIA	
		AREA SUB CATEGORY 2 -	
		DWG. NO. 00-4141001	
0	20.05.2014	DETAIL DESIGN / РАБОЧАЯ ДОКУМЕНТАЦИЯ	I.Shm. Y.S. V.P. N.Sh.
REV./REV.	DATE/ДАТА	DESCRIPTION / ОПИСАНИЕ	DRAWN/РАЗР. СКД/ПРОВ. SEEN/СМ.
CLIENT/ЗАКАЗЧИК: LLC 'CARGILL NOVOANNINSKIY'		PROJECT NO./N.ПРОЕКТА: 71912	DOC.NO./N.ДОК: 00-4141001 SC./M: -/-
71912-00-ЭМ1			
СТРОИТЕЛЬСТВО, МАСЛОЭКСТРАКЦИОННОГО ЗАВОДА г.НОВОАННИНСКИЙ, ВОЛГОГРАДСКАЯ ОБЛАСТЬ, РОССИЯ CONSTRUCTION A PLANT OF SUNFLOWER OILSEED NOVOANNINSKIY, VOLGOGRAD REGION, RUSSIA			
ИЗМ.	КОЛУЧ	ЛИСТ	Н ДОК
ГИП	ШОСТАК	05.2014	
ГЛ СПЕЦ	ШЕРОНОВ	05.2014	
РАЗРАБОТАЛ	ШМУРАКОВ	05.2014	
ПРОВЕРИЛ	ШЕРОНОВ	05.2014	
Н. КОНТР.	ПАВЛИКОВСКИЙ	05.2014	
ВНУТРИПЛОЩАДОЧНЫЕ ЭЛЕКТРИЧЕСКИЕ СЕТИ OUTDOOR ELECTRICAL NETWORKS		СТАДИЯ P	ЛИСТ 1
ОБЩИЕ ДАННЫЕ GENERAL DATA		ЛИСТОВ 6	
		TEBODIN Consultants & Engineers	

LEGENDS:
УСЛОВНЫЕ ОБОЗНАЧЕНИЯ:



PHASE NUMBER (L1/L2/L3)
НОМЕР ФАЗЫ (L1/L2/L3)

MCC FEEDER SEQUENCE NUMBER
ПОРЯДКОВЫЙ НОМЕР ФИДЕРА ГРЩ



ME-031690 - CONSUMER
- ПОТРЕБИТЕЛЬ

A - CABLE TRAC SECTION
- СЕЧЕНИЕ КАБЕЛЬНОЙ ТРАССЫ

↕ - ELEVATION CHANGING
- ИЗМЕНЕНИЕ ОТМЕТКИ

LN LN - LIGHTING CABLE
- КАБЕЛЬНАЯ ЛИНИЯ ОСВЕЩЕНИЯ

LNBN LNBN - LIGHTING CABLE ON THE BRIDGE
- КАБЕЛЬНАЯ ЛИНИЯ ОСВЕЩЕНИЯ НА ЭСТАКАДЕ

LV LV - POWER CABLE 0.4KV
- СИЛОВАЯ КАБЕЛЬНАЯ ЛИНИЯ 0,4КВ

MV MV - POWER CABLE 10KV
- СИЛОВАЯ КАБЕЛЬНАЯ ЛИНИЯ 10КВ

||||| - CABLE TRAY
- КАБЕЛЬНЫЙ ЛОТОК

LIGHTING FIXTURES LIST
ПЕРЕЧЕНЬ СВЕТИЛЬНИКОВ

LEGEND ОБОЗНАЧЕНИЕ	MANUFACTURER ПРОИЗВОДИТЕЛЬ	TYPE ТИП	PROTECTION СТЕПЕНЬ ЗАЩИТЫ	FLUX, lm ПОТОК, лм	LAMP ЛАМПА			NOTE ПРИМЕЧАНИЕ
					TYPE ТИП	QUANTITY КОЛИЧЕСТВО	POWER, W МОЩНОСТЬ, Вт	
	AS PER DATA SHEET	TYPE-M1	IP66	33200	SON	1	250	
	AS PER DATA SHEET	TYPE-D2	IP66	4620	TL5	2	28	
	STAHL	EXLUX 6000 (TYPE-Ex3)	IP66 Zone 1 II2GEEEx ed IIC T4	2700	T8	2	18	

LIGHTING POLES LIST
ПЕРЕЧЕНЬ ОПОР ОСВЕЩЕНИЯ

LEGEND ОБОЗНАЧЕНИЕ	MANUFACTURER ПРОИЗВОДИТЕЛЬ	TYPE ТИП	HEIGHT, MM ВЫСОТА, мм	DIAMETER, MM ДИАМЕТР, мм	COVER ПОКРЫТИЕ	WEIGHT, KG МАССА, кг	NOTE ПРИМЕЧАНИЕ
	OPORA ENGINEERING	НФ-12,0-02-а	12000		HOT GALVANIZED	281	

NOTES:
ПРИМЕЧАНИЯ:

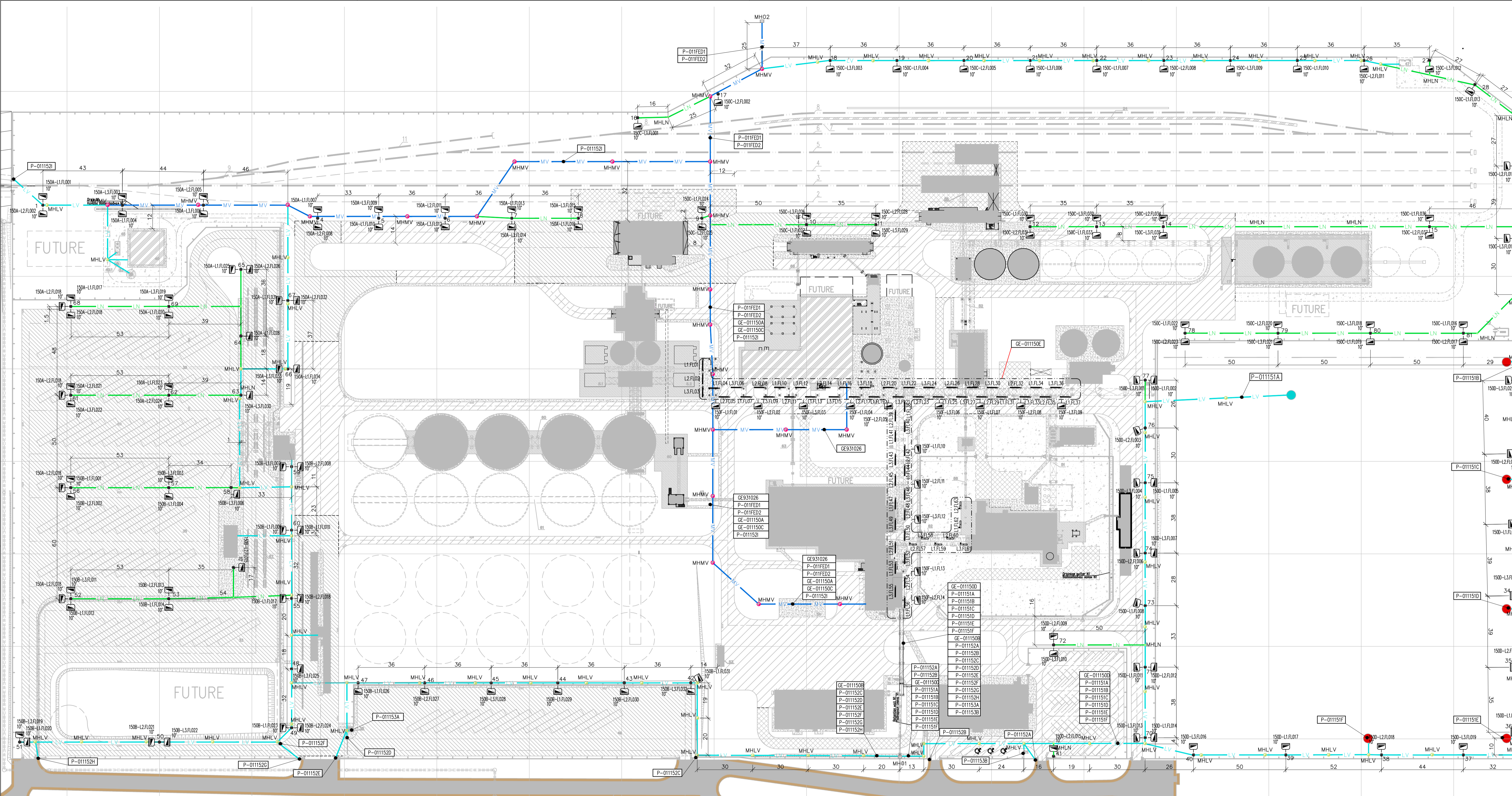
- MHLN
- MHLV
- MNMV
- MN01
- MN02

- MANHOLES. IS SHOWN FOR INFORMATION ONLY. FOR DETAIL REFER TO SEPARATE CHAPTER.
- КОЛОДЦЫ ПОКАЗАНО ДЛЯ ИНФОРМАЦИИ. ДЛЯ УТОЧНЕННОЙ ИНФОРМАЦИИ СМОТРИ ОТЛЫНЬ ПРОЕКТ.

СОГЛАСОВАНО

ИВ. Н. ПОДЛ. ПОДП. И. ДАТА ВЗАМ. ИВ. Н.

DWG. TYPE ELECTRICAL		AREA 01	
DWG. NAME GENERAL DATA		AREA SUB CATEGORY 1 01.0	
		CONSTRUCTION A PLANT OF SUNFLOWER OILSEED NOVOANNINSKIY, VOLGOGRAD REGION, RUSSIA	
		AREA SUB CATEGORY 2 -	
		DWG. NO. 00-4144005	
0	20.05.2014	DETAIL DESIGN / РАБОЧАЯ ДОКУМЕНТАЦИЯ	I.Shm. Y.S. V.P. N.Sh.
REV./REV.	DATE/ДАТА	DESCRIPTION / ОПИСАНИЕ	DRAWN/РАЗР. CKD/ПРОВ. SEEN/СМ.
CLIENT/ЗАКАЗЧИК: LLC 'CARGILL NOVOANNINSKIY'		PROJECT NO./Н.ПРОЕКТА: 71912	DOC.NO./Н.ДОК: 00-4144005 SC./М: -/-
71912-00-ЭМ1			
СТРОИТЕЛЬСТВО МАСЛОЭКСТРАКЦИОННОГО ЗАВОДА г.НОВОАННИНСКИЙ, ВОЛГОГРАДСКАЯ ОБЛАСТЬ, РОССИЯ CONSTRUCTION A PLANT OF SUNFLOWER OILSEED NOVOANNINSKIY, VOLGOGRAD REGION, RUSSIA			
ИЗМ.	КОЛУЧ	ЛИСТ	Н ДОК
ГИП	ШОСТАК	05.2014	
ГЛ СПЕЦ	ШЕРОНОВ	05.2014	
РАЗРАБОТАЛ	ШМУРАКОВ	05.2014	
ПРОВЕРИЛ	ШЕРОНОВ	05.2014	
Н. КОНТР.	ПАВЛИКОВСКИЙ	05.2014	
ВНУТРИПЛОЩАДОЧНЫЕ ЭЛЕКТРИЧЕСКИЕ СЕТИ OUTDOOR ELECTRICAL NETWORKS		СТАДИЯ	ЛИСТ
		P	2
ПЕРЕЧЕНЬ УСЛОВНЫХ ОБОЗНАЧЕНИЙ LEGEND LIST			



NOTES:

1. THE INSTALLATION SHALL BE IN ACCORDANCE TO THE LATEST APPLICABLE RULES AND REGULATIONS OF THE RUSSIAN AND EUROPEAN STANDARDS AND CODES. CONTRACTOR SHALL NOTIFY THE OWNER'S REPRESENTATIVE ABOUT ANY DIFFERENCE OF EQUIPMENT, MATERIALS OR METHOD OF INSTALLATION.
2. LIGHTING, POWER, INSTRUMENTAL CABLES AND COMMUNICATION CABLES SHOULD BE PAVED IN PVC PIPES.
3. BENDING RADIUS FOR CABLES SHOULD SATISFY PRODUCER REQUIREMENTS.
4. REDUNDANT CABLE LINES SHOULD BE PAVED IN SEPARATE PIPES.
5. DECISIONS ACCORDING TO CABLE MANHOLES AND PIPES ARE GIVEN IN OTHER PROJECT 71912-00-ЭМ2

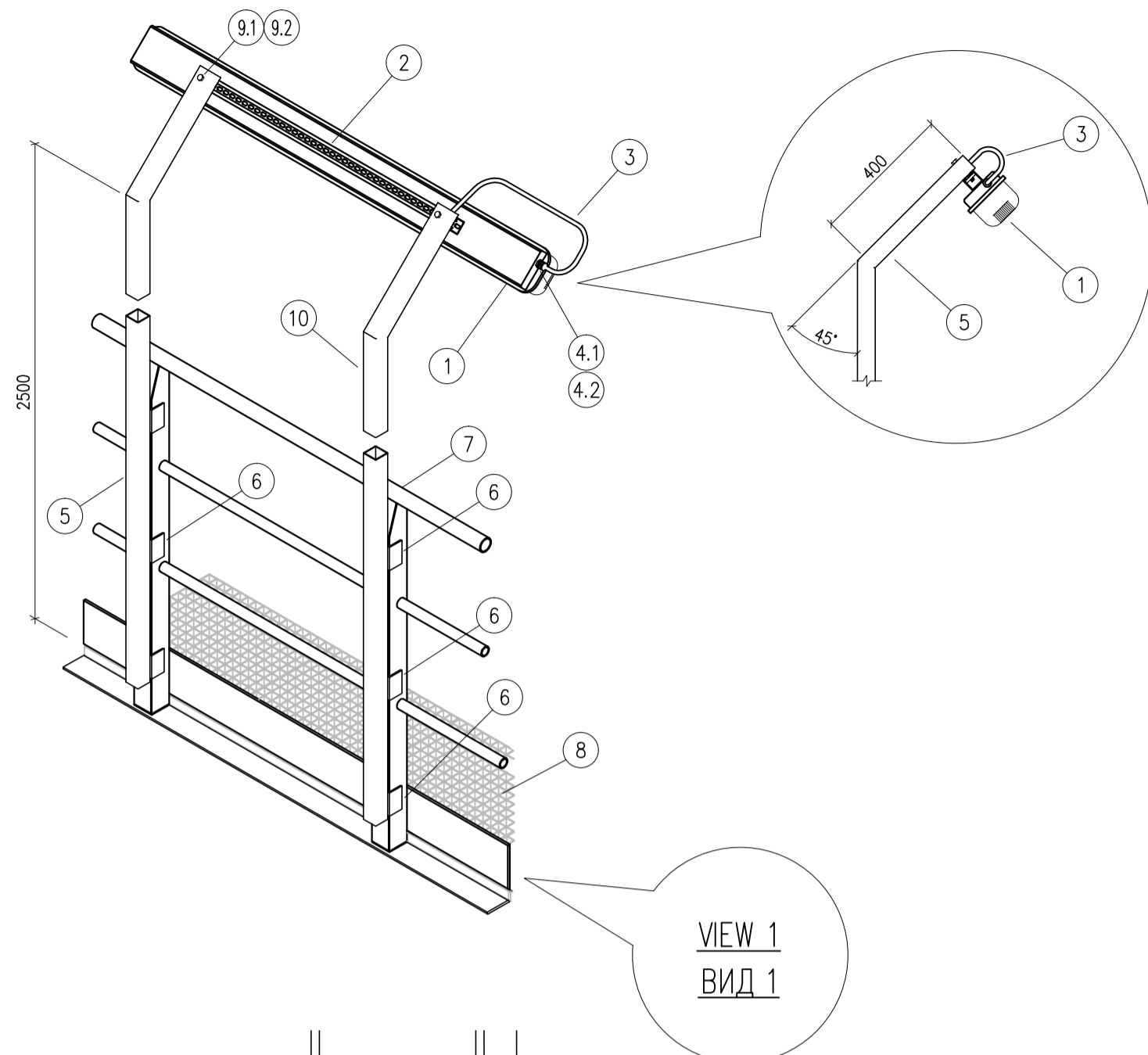
ПРИМЕЧАНИЯ:

1. МОНТАЖ ДОЛЖЕН ПРОВОДИТЬСЯ В СООТВЕТСТВИИ С ДЕЙСТВУЮЩИМИ РОССИЙСКИМИ И ЕВРОПЕЙСКИМИ НОРМАМИ И ПРАВИЛАМИ ПОДРЯДЧИКА ДОЛЖЕН ИНФОРМИРОВАТЬ ЗАКАЗЧИКА О ЛЮБЫХ ИЗМЕНЕНИЯХ ОБОРУДОВАНИЯ ЛИБО СРЕДСТВ МОНТАЖА, УКАЗАННЫХ ИЛИ СПЕЦИФИЦИРОВАННЫХ НА ЧЕРТЕЖЕ.
2. КАБЕЛИ ОСВЕЩЕНИЯ, СИЛОВЫЕ, КОНТРОЛЬНЫЕ КАБЕЛИ И КАБЕЛИ СВЯЗИ ПРОЛОЖИТЬ В ТРУБЕ В ПЕХ ТРУБАХ.
3. РАДИУС ИЗГИБА КАБЕЛЕЙ ДОЛЖЕН БЫТЬ В СООТВЕТСТВИИ С ТРЕБОВАНИЯМИ ПРОИЗВОДИТЕЛЯ.
4. ВЗАИМОРЕЗЕРВИРУЕМЫЕ КАБЕЛЬНЫЕ ЛИНИИ ПРОЛОЖИТЬ В ОТДЕЛЬНЫХ ТРУБАХ.
5. РЕШЕНИЯ ОТНОСИТЕЛЬНО УСТАНОВКИ КАБЕЛЬНЫХ КОЛОДЕЦ, ПРОКЛАДКИ ПЕХ ТРУБ ДАНЫ В ОТДЕЛЬНОМ ПРОЕКТЕ 71912-00-ЭМ2

DWG. TYPE ELECTRICAL		AREA 01	
DWG. NAME GENERAL DATA		AREA SUB CATEGORY 1 01.0	
Cargill		CONSTRUCTION A PLANT OF SUNFLOWER OILSEED NOVOANNINSKIY, VOLGOGRAD REGION, RUSSIA	
		AREA SUB CATEGORY 2 -	
		DWG. NO. 00-4161010	
0	20.05.2014	DETAIL DESIGN / РАБОЧАЯ ДОКУМЕНТАЦИЯ	I.Shm. Y.S. V.P. N.Sh.
REV./PEB.	DATE/ДАТА	DESCRIPTION / ОПИСАНИЕ	DRAWN/РАСР. CHK/ПРОВ. SEEN/СМ.
CLIENT/ЗАКАЗЧИК: LLC "CARGILL NOVOANNINSKIY"		PROJECT NO./Н.ПРОЕКТА: 71912	DOC.NO./Н.ДОК: 00-4161010
71912-00-ЭМ1			
СТРОИТЕЛЬСТВО МАСЛОЭКСТРАКЦИОННОГО ЗАВОДА г.НОВОАННИНСКИЙ, ВОЛГОГРАДСКАЯ ОБЛАСТЬ, РОССИЯ CONSTRUCTION A PLANT OF SUNFLOWER OILSEED NOVOANNINSKIY, VOLGOGRAD REGION, RUSSIA			
ИЗМ.	КОПЧ.	ЛИСТ	Н. ДОК.
		ШТОКАК	05.2014
		ШЕРОНОВ	05.2014
		ШМУРАКОВ	05.2014
		ШЕРОНОВ	05.2014
		ПАВЛИКОВСКИЙ	05.2014
ВНУТРИПЛОЩАДЧНЫЕ ЭЛЕКТРИЧЕСКИЕ СЕТИ OUTDOOR ELECTRICAL NETWORKS		СТАДИЯ	ЛИСТ
		P	3
ВНУТРИПЛОЩАДЧНЫЕ ЭЛЕКТРИЧЕСКИЕ СЕТИ OUTDOOR ELECTRICAL NETWORKS		TEBODIN Consultants & Engineers	

СОПРОВОЖАЮЩИЙ	
ВЗАИМ. ИНФ. N	
ПОДП. И. ДАТА	
ИНФ. N ПОДП.	

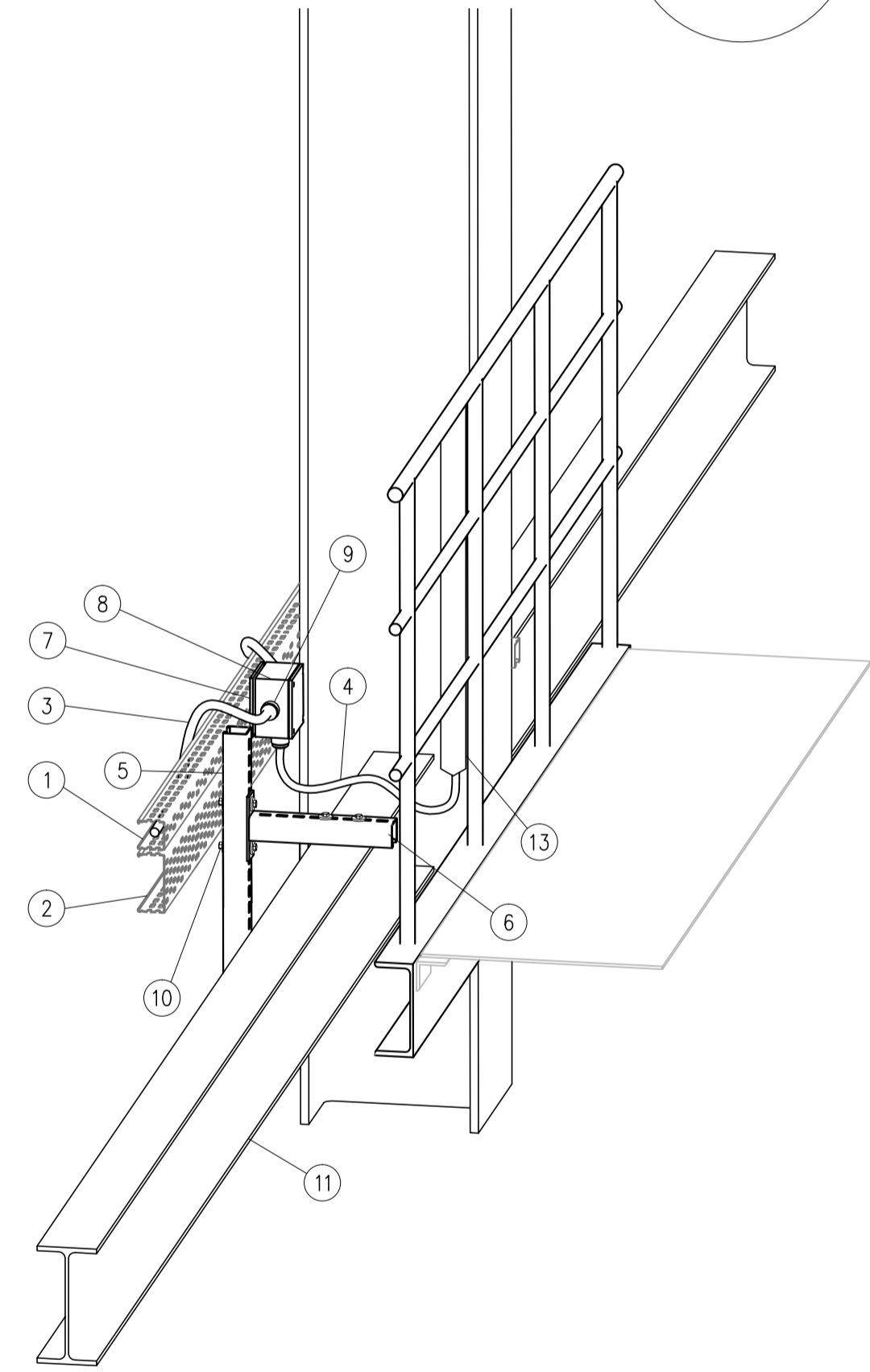
TYPICAL INSTALLATION DETAIL "A"
 ТИПОВОЙ УЗЕЛ "А"
 TYPICAL INSTALLATION DETAIL OF LIGHTING FITTING ON THE BRIDGES
 ТИПОВОЙ УЗЕЛ УСТАНОВКИ СВЕТИЛЬНИКА НА ЭСТАКАДАХ



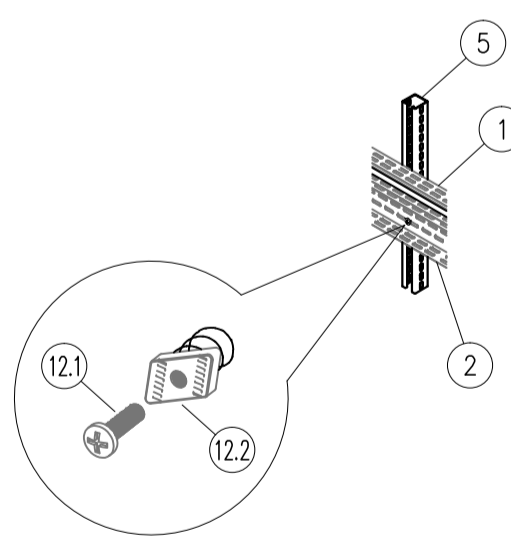
#	NAME НАИМЕНОВАНИЕ	TYPE ТИП	QUAN. К-ВО	NOTES ПРИМЕЧАНИЕ
1	LIGHTING FITTING СВЕТИЛЬНИК	-	1	
2	U-CHANNEL МОНТАЖНЫЙ ШВЕЛПЕР	-	-	
3	FITTING CONNECTION CABLE, 3x1.5mm2 КАБЕЛЬ ПОДКЛЮЧЕНИЯ СВЕТИЛЬНИКА, 3x1.5mm2	NYU-J	-	
4.1	FEMALE PLUG CONNECTOR ШТЕКЕРНЫЙ РАЗЪЕМ "МАМК"	-	1	
4.2	MALE PLUG CONNECTOR ШТЕКЕРНЫЙ РАЗЪЕМ "ПАПА"	-	1	
5	BOX PROFILE, GALVANIZED STEEL 50x3 КВАДРАТНАЯ ТРУБА, ОЦИНКОВАННАЯ СТАЛЬ 50x3	-	3.2m	
6	L-PROFILE 50x3, 80mm УГОЛОК 50x3, 80mm	-	6	
7	HANDRAILS ПЕРИЛА	-	-	
8	PLATFORM STEEL STRUCTURE МЕТАЛЛОКАРАС ПЛОЩАДКИ	-	-	
9.1	BOLT, M10x80 БОЛТ, M10x80	-	2	
9.2	SPRING CHANNEL NUT, M10 ПРУЖИННАЯ РОМБОВИДНАЯ ГАЙКА, M10	-	2	

VIEW 1
ВИД 1

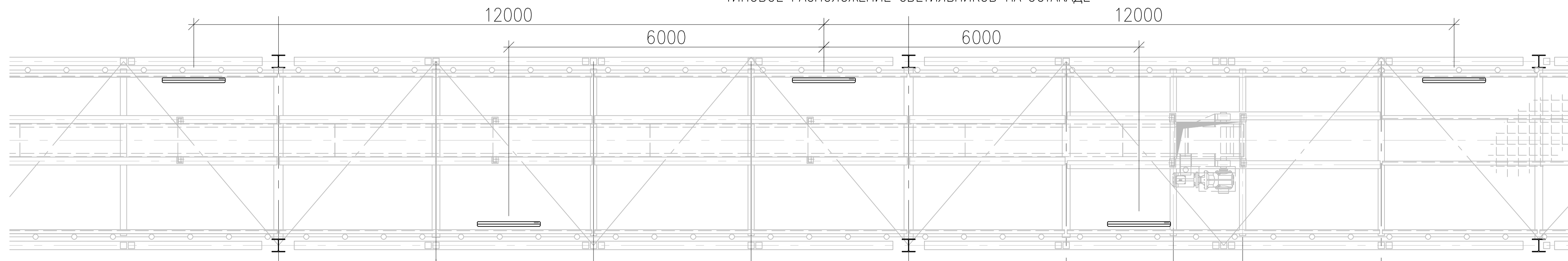
VIEW 1
ВИД 1



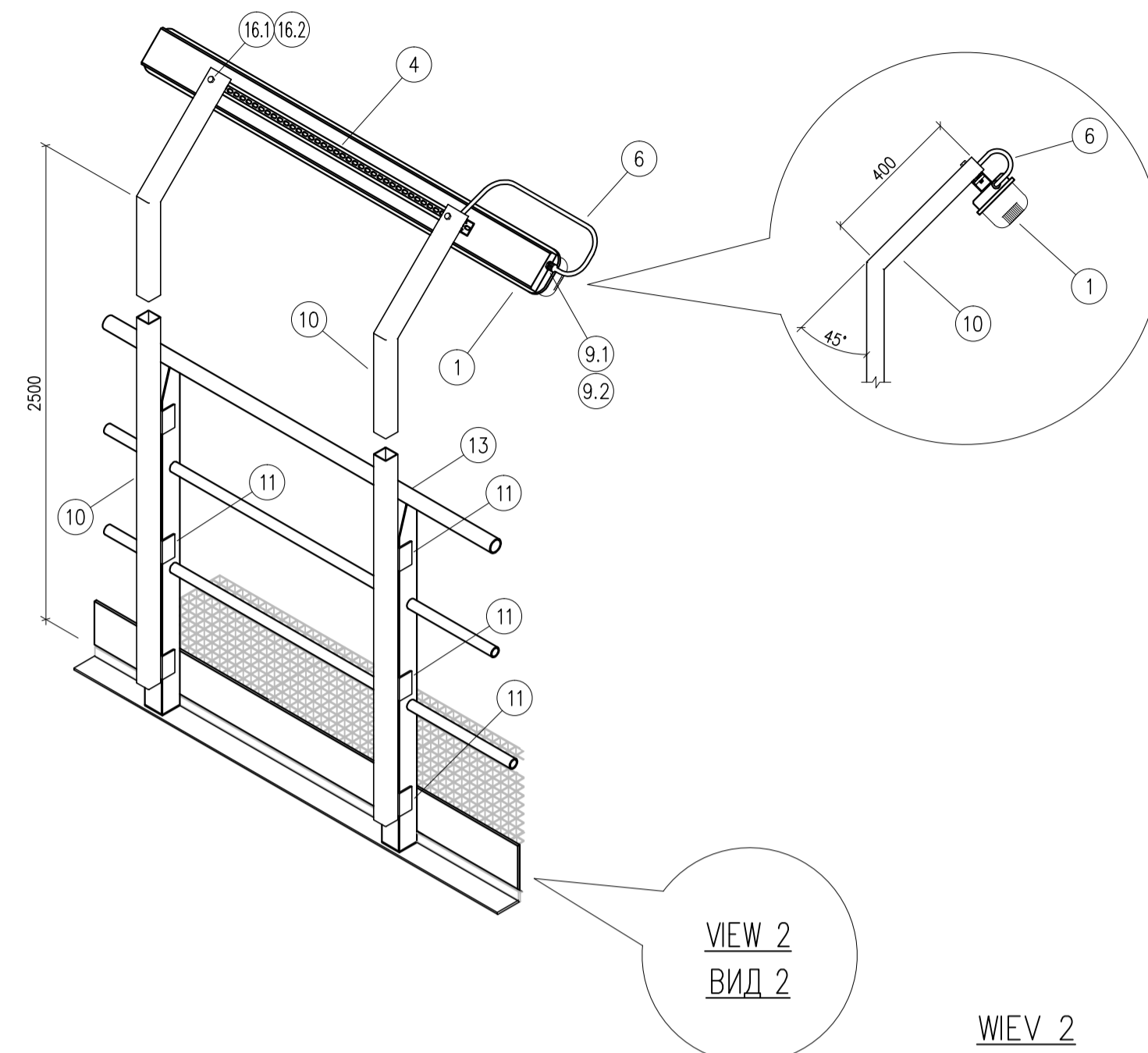
#	NAME НАИМЕНОВАНИЕ	TYPE ТИП	QUAN. К-ВО	NOTES ПРИМЕЧАНИЕ
1	LIGHTING CABLE TRAY ОСВЕТИТЕЛЬНЫЙ КАБЕЛЬНЫЙ ЛОТОК	-	-	
2	POWER CABLE TRAY СИЛОВОЙ КАБЕЛЬНЫЙ ЛОТОК	-	-	
3	MAIN LINE CABLE МАГИСТРАЛЬНЫЙ КАБЕЛЬ	N2XRY	-	
4	FITTING CONNECTION CABLE, 3x1.5mm2 КАБЕЛЬ ПОДКЛЮЧЕНИЯ СВЕТИЛЬНИКА, 3x1.5mm2	NYU-J	-	
5	U-CHANNEL 40x40x2 МОНТАЖНЫЙ ШВЕЛПЕР 40x40x2	-	-	
6	BRACKET КРОШТЕЙН	-	1	
7	PLATE FOR BOX ПЛАСТИНА ДЛЯ КОРЕБКИ	-	1	
8	JUNCTION BOX IP65 РАСТРЕДЕЛИТЕЛЬНАЯ КОРЕБКА IP65	-	1	
9	CABLE GLAND 1xPG16+2xPG21 САЛЬНИКОВЫЙ УПЛОТНИТЕЛЬ 1xPG16+2xPG21	-	3	
10	BOLT + NUT + WASHER 10x60 БОЛТ + ГАЙКА + ШАЙБА 10x60	-	4	
11	EXISTING METAL CONSTRUCTIONS СУЩЕСТВУЮЩИЕ МЕТАЛЛИЧЕСКИЕ КОНСТРУКЦИИ	-	-	
12.1	MASHROOM HEAD BOLT, M8x20 БОЛТ С РИМОВИДНОЙ ГОЛОВКОЙ, M8x20	-	2	
12.2	SPRING CHANNEL NUT, M8 ПРУЖИННАЯ РОМБОВИДНАЯ ГАЙКА, M8	-	2	
13	BOX PROFILE, GALVANIZED STEEL 50x3 КВАДРАТНАЯ ТРУБА, ОЦИНКОВАННАЯ СТАЛЬ 50x3	-	3.2m	



TYPICAL LIGHTING FIXTURES LOCATION ON THE BRIDGE
 ТИПОВОЕ РАСПОЛОЖЕНИЕ СВЕТИЛЬНИКОВ НА ЭСТАКАДЕ



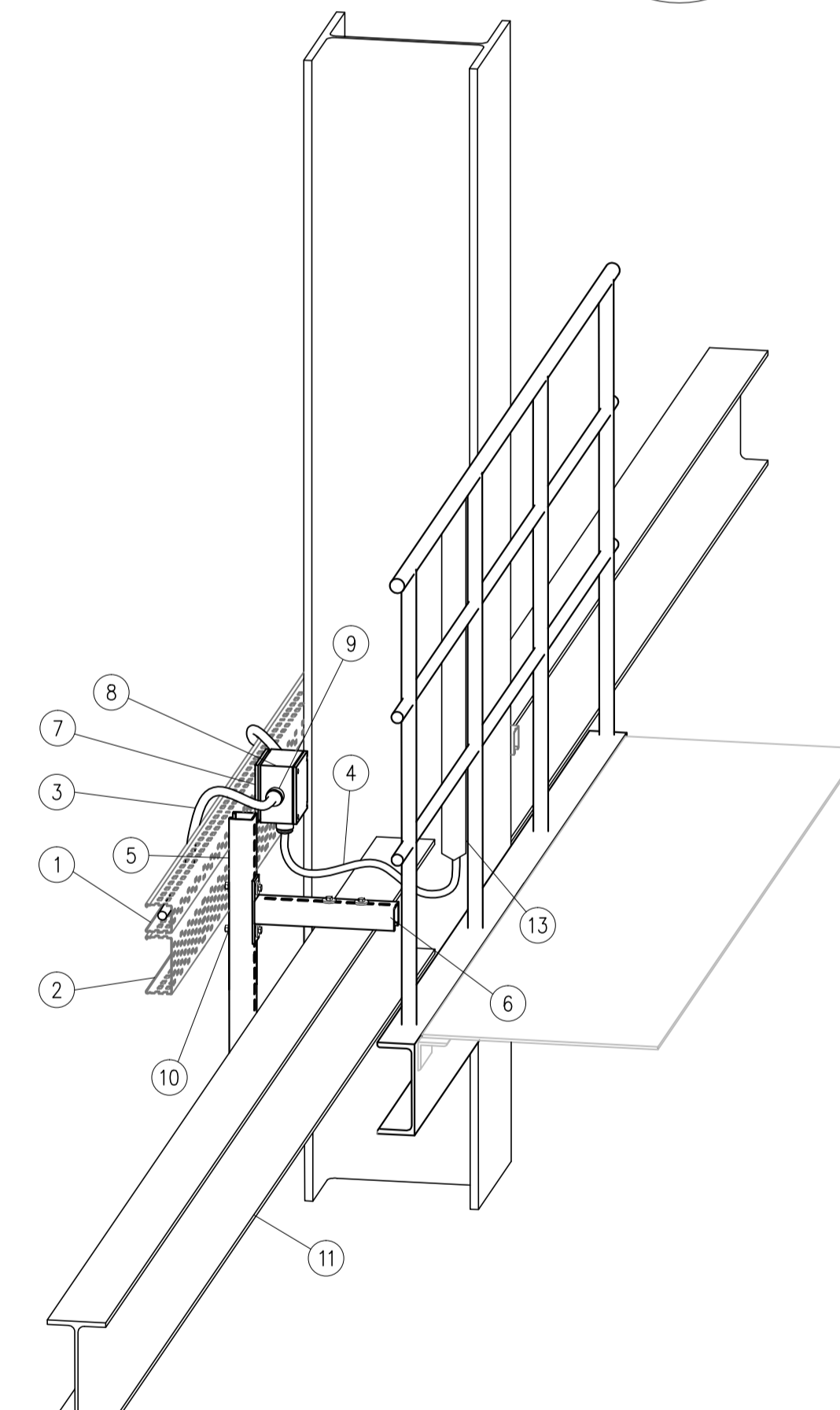
TYPICAL INSTALLATION DETAIL "A"
 ТИПОВОЙ УЗЕЛ "А"
 TYPICAL INSTALLATION DETAIL OF LIGHTING FITTING ON THE BRIDGE 62
 ТИПОВОЙ УЗЕЛ УСТАНОВКИ СВЕТИЛЬНИКА НА ЭСТАКАДЕ 62



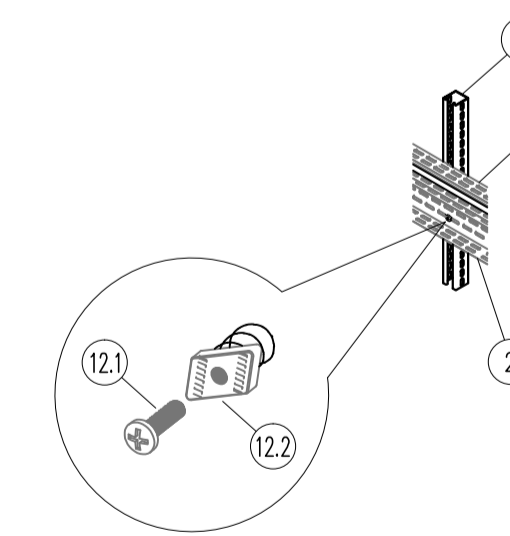
#	NAME НАИМЕНОВАНИЕ	TYPE ТИП	QUAN. К-ВО	NOTES ПРИМЕЧАНИЕ
1	LIGHTING FITTING СВЕТИЛЬНИК	-	1	STAHL
2	LIGHTING CABLE TRAY ОСВЕТИТЕЛЬНЫЙ КАБЕЛЬНЫЙ ЛОТОК	-	-	
3	POWER CABLE TRAY СИЛОВОЙ КАБЕЛЬНЫЙ ЛОТОК	-	-	
4	U-CHANNEL 40x40 МОНТАЖНЫЙ ШВЕЛПЕР 40x40	-	-	
5	JUNCTION BOX WITH TERMINALS AND CABLE GLANDS, IP66 КОРЕБКА С КЛЕММИ И КАБЕЛЬНЫМИ ВВОДАМИ, IP66	-	1	ATEX зона 1, IP66 STAHL
6	FITTING CONNECTION CABLE, 3x1.5mm2 КАБЕЛЬ ПОДКЛЮЧЕНИЯ СВЕТИЛЬНИКА, 3x1.5mm2	NYU-J	-	
8	CABLE GLAND САЛЬНИКОВЫЙ УПЛОТНИТЕЛЬ	-	1	IN JUNC. BOX PACKAGE КОМПЛ С КОРЕБКОЙ
9.1	FEMALE PLUG CONNECTOR ШТЕКЕРНЫЙ РАЗЪЕМ "МАМК"	-	1	
9.2	MALE PLUG CONNECTOR ШТЕКЕРНЫЙ РАЗЪЕМ "ПАПА"	-	1	
10	BOX PROFILE, GALVANIZED STEEL 50x3 КВАДРАТНАЯ ТРУБА, ОЦИНКОВАННАЯ СТАЛЬ 50x3	-	3.2m	
11	L-PROFILE 50x3, 80mm УГОЛОК 50x3, 80mm	-	6	
13	HANDRAILS ПЕРИЛА	-	-	
14	PLATFORM STEEL STRUCTURE МЕТАЛЛОКАРАС ПЛОЩАДКИ	-	-	
16.1	BOLT, M10x80 БОЛТ, M10x80	-	2	
16.2	SPRING CHANNEL NUT, M10 ПРУЖИННАЯ РОМБОВИДНАЯ ГАЙКА, M10	-	2	
17	BOLT M10x30 WITH NUTS AND WASHER БОЛТ M10x30 С ГАЙКОЙ И ШАЙБАМИ	-	6	

VIEW 2
ВИД 2

VIEW 2
ВИД 2

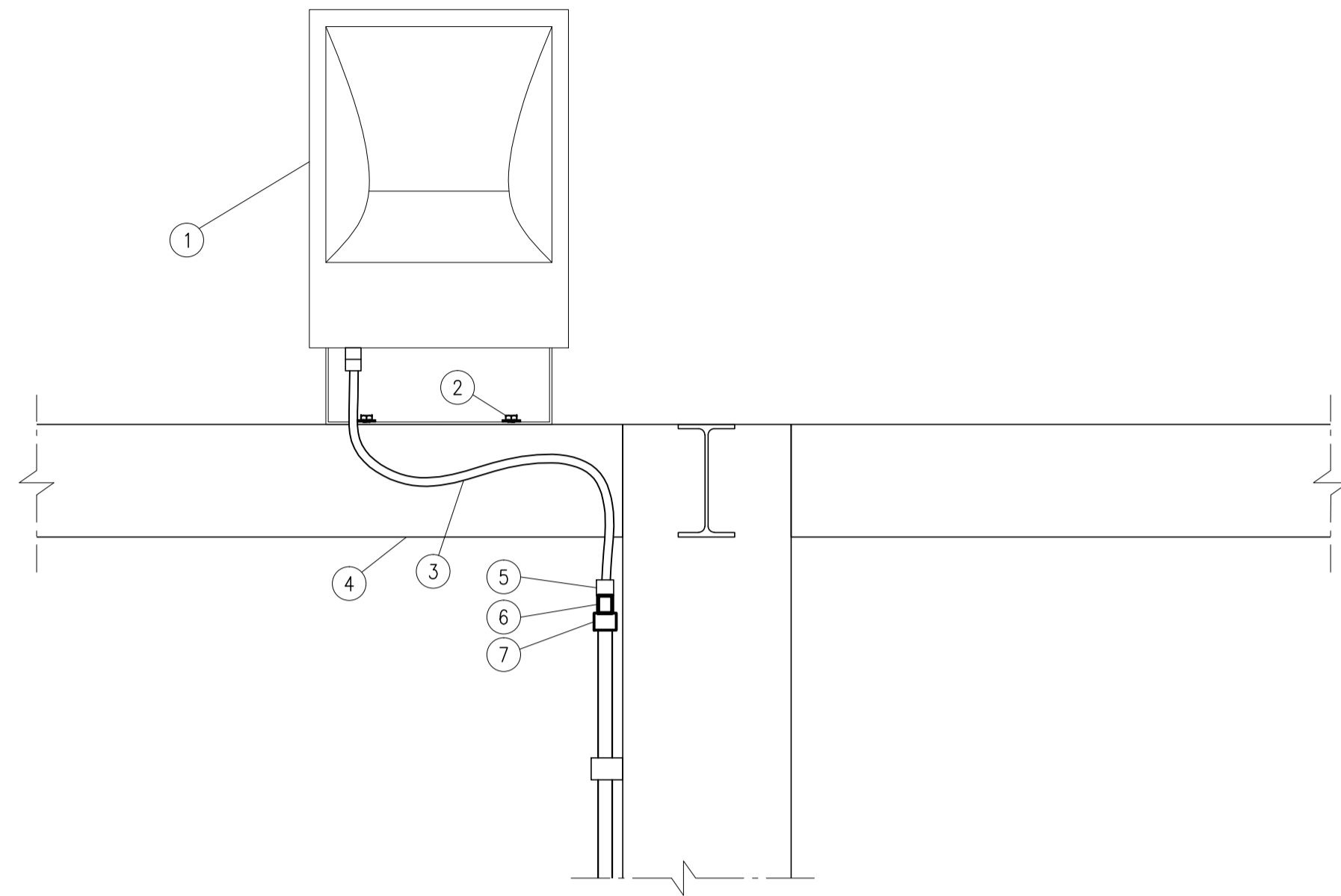


#	NAME НАИМЕНОВАНИЕ	TYPE ТИП	QUAN. К-ВО	NOTES ПРИМЕЧАНИЕ
1	LIGHTING CABLE TRAY ОСВЕТИТЕЛЬНЫЙ КАБЕЛЬНЫЙ ЛОТОК	-	-	
2	POWER CABLE TRAY СИЛОВОЙ КАБЕЛЬНЫЙ ЛОТОК	-	-	
3	MAIN LINE CABLE МАГИСТРАЛЬНЫЙ КАБЕЛЬ	N2XRY	-	
4	FITTING CONNECTION CABLE, 3x1.5mm2 КАБЕЛЬ ПОДКЛЮЧЕНИЯ СВЕТИЛЬНИКА, 3x1.5mm2	NYU-J	-	
5	U-CHANNEL 40x40 МОНТАЖНЫЙ ШВЕЛПЕР 40x40	-	-	
6	BRACKET КРОШТЕЙН	-	1	
7	PLATE FOR BOX ПЛАСТИНА ДЛЯ КОРЕБКИ	-	1	
8	JUNCTION BOX WITH TERMINALS AND CABLE GLANDS, IP66 КОРЕБКА С КЛЕММИ И КАБЕЛЬНЫМИ ВВОДАМИ, IP66	-	1	ATEX зона 1, IP66 STAHL
9	CABLE GLANDS INCLUDED TO JUNCTION BOX КАБЕЛЬНЫЕ ВВОДЫ В КОРЕБКУ	-	-	
10	BOLT + NUT + WASHER 10x60 БОЛТ + ГАЙКА + ШАЙБА 10x60	-	4	
11	EXISTING METAL CONSTRUCTIONS СУЩЕСТВУЮЩИЕ МЕТАЛЛИЧЕСКИЕ КОНСТРУКЦИИ	-	-	
12.1	MASHROOM HEAD BOLT, M8x20 БОЛТ С РИМОВИДНОЙ ГОЛОВКОЙ, M8x20	-	2	
12.2	SPRING CHANNEL NUT, M8 ПРУЖИННАЯ РОМБОВИДНАЯ ГАЙКА, M8	-	2	
13	BOX PROFILE, GALVANIZED STEEL 50x3 КВАДРАТНАЯ ТРУБА, ОЦИНКОВАННАЯ СТАЛЬ 50x3	-	3.2m	

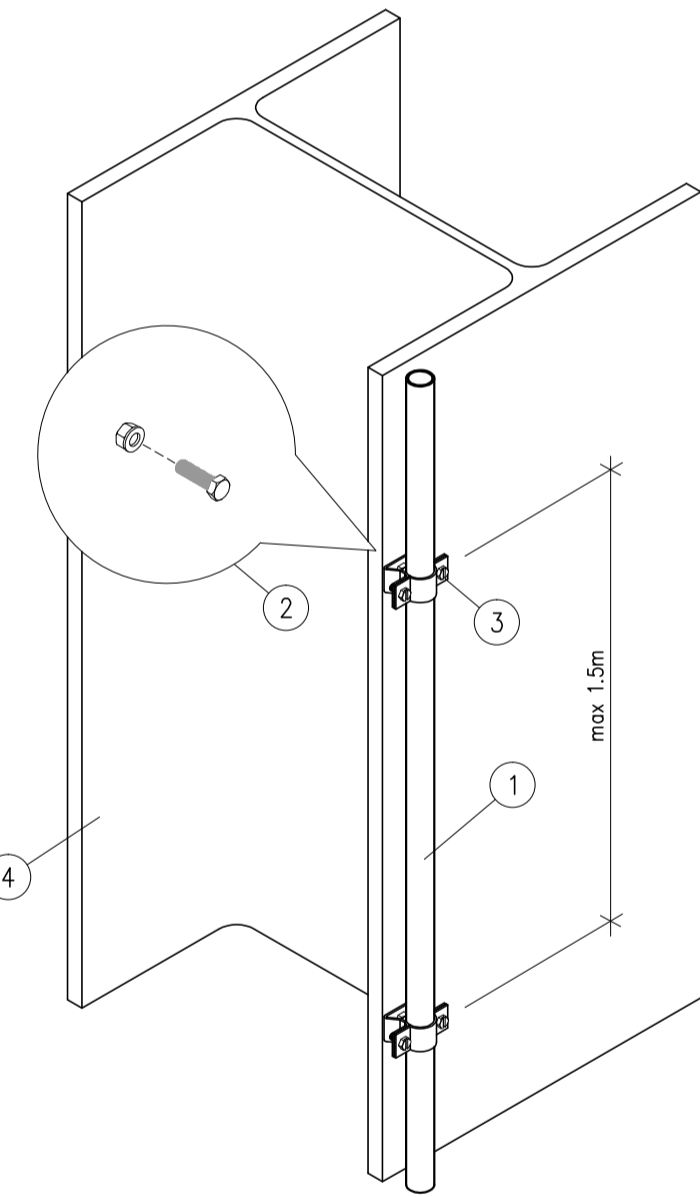


DWG. TYPE ELECTRICAL		AREA 01	
DWG. NAME GENERAL DATA		AREA SUB CATEGORY 1 01.0	
Cargill		CONSTRUCTION A PLANT OF SUNFLOWER OILSEED NOVOANNINSKIY, VOLGOGRAD REGION, RUSSIA	
		AREA SUB CATEGORY 2 -	
		DWG. NO. 00-4169015	
0	20.05.2014	DETAIL DESIGN / РАБОЧАЯ ДОКУМЕНТАЦИЯ	I.Shm. Y.S. V.P. N.Sh.
REV./PEB	DATE/ДАТА	DESCRIPTION / ОПИСАНИЕ	DRAWN/РАЗР. OKD/ПРОБ. SEEN/СМ
CLIENT/ЗАКАЗЧИК: LLC "CARGILL NOVOANNINSKIY"		PROJECT NO./N.ПРОЕКТА: 71912	DOC.NO./N.ДОК: 00-4169015
		SC./M: -/-	
71912-00-ЭМ1			
СТРОИТЕЛЬСТВО, МАСЛОЭКСТРАКЦИОННОГО ЗАВОДА г.НОВОАННИНСКИЙ, ВОЛГОГРАДСКАЯ ОБЛАСТЬ, РОССИЯ CONSTRUCTION A PLANT OF SUNFLOWER OILSEED NOVOANNINSKIY, VOLGOGRAD REGION, RUSSIA			
ИЗМ.	КОП.УЧ.	ЛИСТ	Н. ДОК. ПОДПИСЬ ДАТА
ТИП	ШЛОСТАК	05.2014	
ГЛ. СПЕЦ.	ШЕРОНОВ	05.2014	
РАЗРАБОТКА	ШМУРАКОВ	05.2014	
ПРОВЕРКА	ШЕРОНОВ	05.2014	
Н. КОНТР.	ПАВЛИКОВСКИЙ	05.2014	
ВНУТРИПЛОЩАДЧНЫЕ ЭЛЕКТРИЧЕСКИЕ СЕТИ OUTDOOR ELECTRICAL NETWORKS		СТАДИЯ	ЛИСТ
		P	4
ТИПОВЫЕ УЗЛЫ: КРЕПЛЕНИЕ ЛЮМИНЕСЦЕНТНЫХ СВЕТИЛЬНИКОВ НА ЭСТАКАДЕ MOUNTING FLUORESCENT FIXTURES ONTO BRIDGES		TEBODIN Consultants & Engineers	

TYPICAL DETAIL OF MOUNTING MVP506 LIGHTING FIXTURE TO THE BRIDGE
 ТИПОВОЙ УЗЕЛ МОНТАЖА СВЕТИЛЬНИКА MVP506 К КОНСТРУКЦИИ ЭСТАКАДЫ

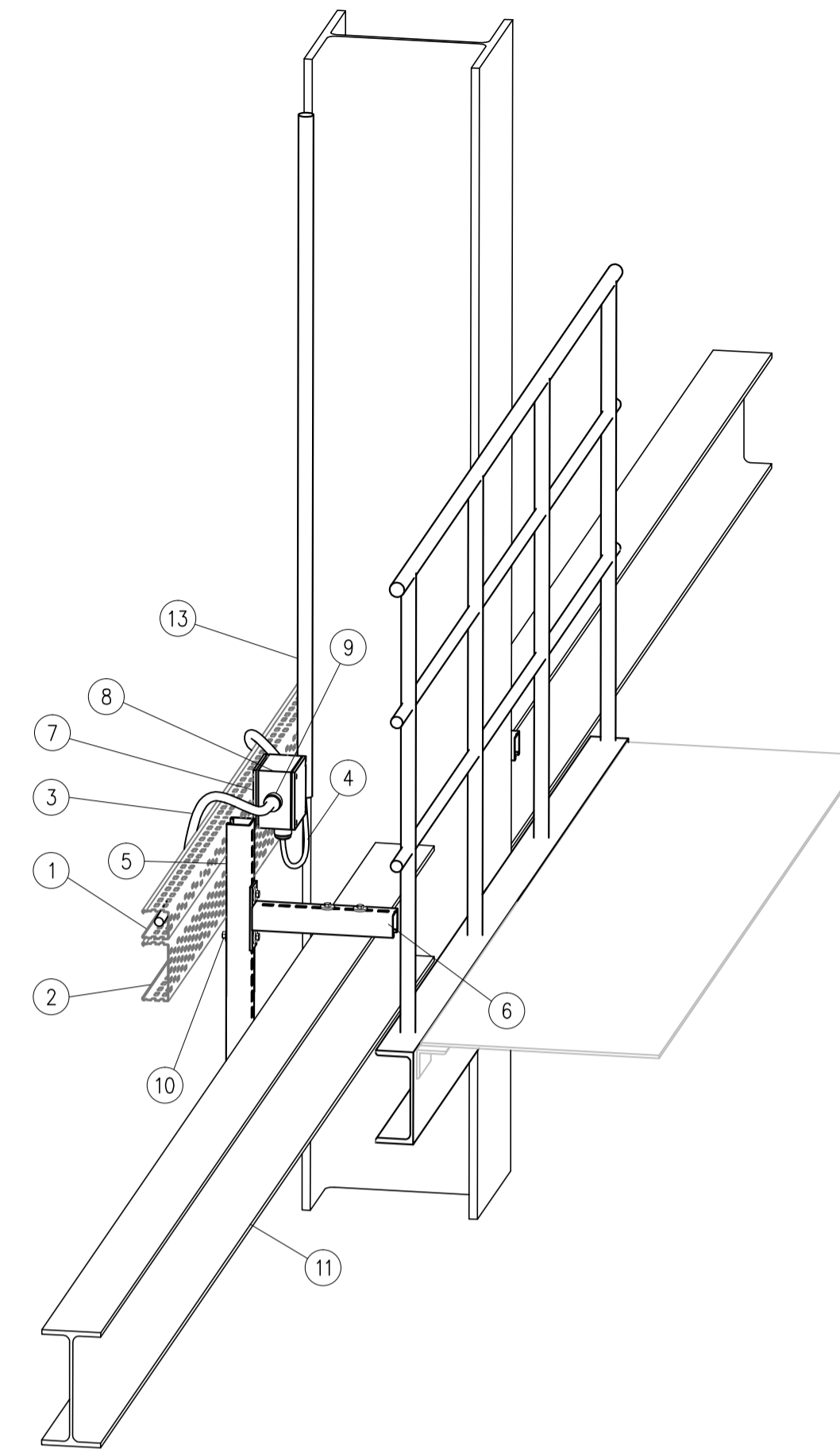


STEEL PIPE TYPICAL INSTALLATION DETAIL (TO COLUMN/BEAM)
 ТИПОВОЙ УЗЕЛ МОНТАЖА ТРУБЫ (К КОЛОННЕ/БАЛКЕ)



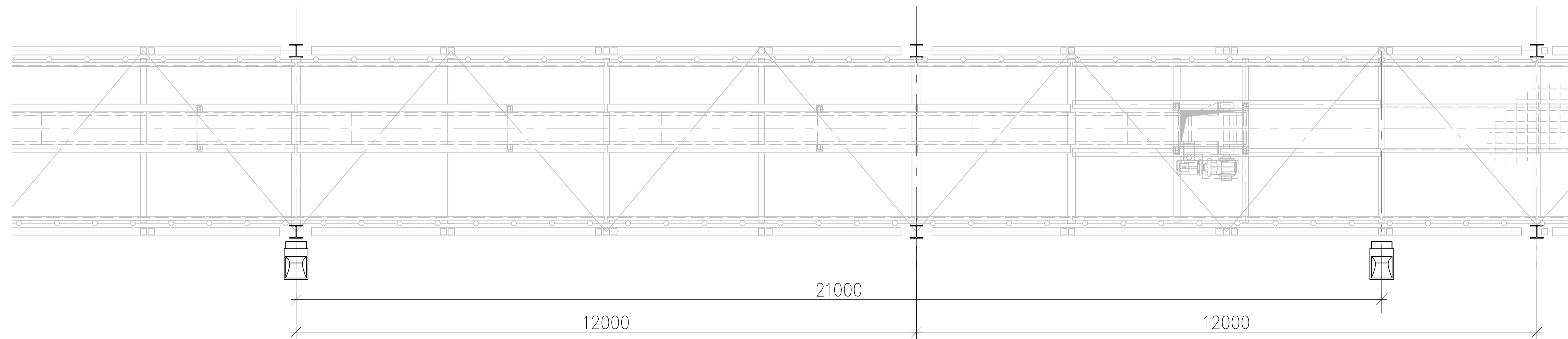
#	NAME НАИМЕНОВАНИЕ	TYPE ТИП	QUAN. К-ВО	NOTES ПРИМЕЧАНИЕ
1	LIGHTING FIXTURE СВЕТИЛЬНИК	MVP506	1	
2	BOLT+NUT+WASHER БОЛТ + ГАЙКА + ШАЙБА	SMM10x60	2	
3	FITTING CONNECTION CABLE, 3x1.5mm ² КАБЕЛЬ ПОДКЛЮЧЕНИЯ СВЕТИЛЬНИКА, 3x1.5mm ²	NYJ-J	-	
4	METAL STRUCTURES МЕТАЛЛИЧЕСКИЕ КОНСТРУКЦИИ	-	-	
5	CABLE GLAND, IP66, M20 САЛЬНИК IP66, M20	M20	1	СИБ/СВСИП/16/M20
6	COUPLING M25 (MALE)-M20 (FEMALE) МФЛА М25 (МАУЖ)-М20 (ФМФ)	AR	1	РЕПЕРС
7	CONNECTOR-TUBE BOX, M25, GALVANIZED СОЕДИНИТЕЛЬ ТРУБА-КОРПУС, М25, ЦИНКОВАННЫЙ	STE-C1B25	1	СТЕЛА

#	NAME НАИМЕНОВАНИЕ	TYPE ТИП	QUAN. К-ВО	NOTES ПРИМЕЧАНИЕ
1	GALVANIZED STEEL PIPE, #25 ОЦИНКОВАННАЯ ТРУБА, #25	-	-	
2	BOLT, NUT WITH WASHER M8 БОЛТ, ГАЙКА С ШАЙБОЙ М8	-	2	
3	PIPE CLAMP, #25 ХВОСТ ТРУБЫ, #25	-	2	
4	STEEL COLUMN / BEAM МЕТАЛЛИЧЕСКАЯ КОЛОННА / БАЛКА	-	-	



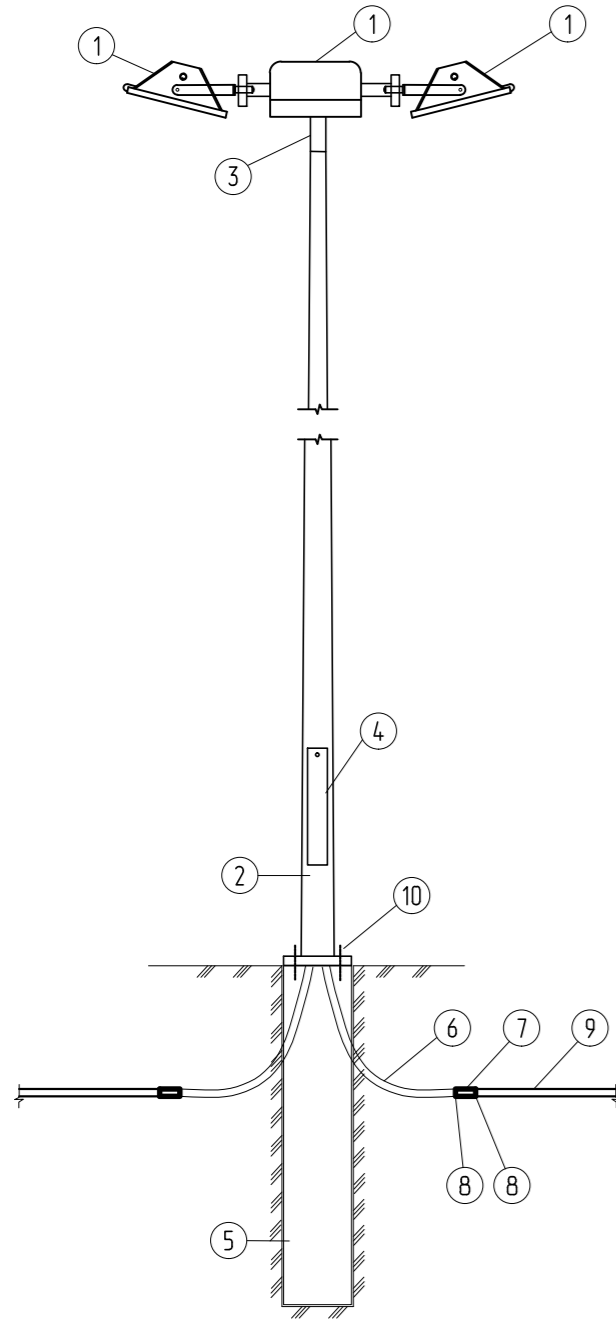
#	NAME НАИМЕНОВАНИЕ	TYPE ТИП	QUAN. К-ВО	NOTES ПРИМЕЧАНИЕ
1	LIGHTING CABLE TRAY ОСВЕТИТЕЛЬНЫЙ КАБЕЛЬНЫЙ ЛОТОК	-	-	
2	POWER CABLE TRAY СИЛОВОЙ КАБЕЛЬНЫЙ ЛОТОК	-	-	
3	MAIN LINE CABLE МАГИСТРАЛЬНЫЙ КАБЕЛЬ	NZRY	-	
4	FITTING CONNECTION CABLE, 3x1.5mm ² КАБЕЛЬ ПОДКЛЮЧЕНИЯ СВЕТИЛЬНИКА, 3x1.5mm ²	NYJ-J	-	
5	U-CHANNEL 40x40x2 МОНТАЖНЫЙ ШВЕЛПЕР 40x40x2	-	-	
6	BRACKET КРОШТЕЙН	-	1	
7	PLATE FOR BOX ПЛИТКА ДЛЯ КОРПУСА	-	1	
8	JUNCTION BOX IP65 РАСПРЕДЕЛИТЕЛЬНАЯ КОРОБКА IP65	-	1	
9	CABLE GLAND 1xPG16+2xPG21 САЛЬНИКОВЫЙ УПЛОТНИТЕЛЬ 1xPG16+2xPG21	-	3	
10	BOLT + NUT + WASHER 10x60 БОЛТ + ГАЙКА + ШАЙБА 10x60	-	4	
11	EXISTING METAL CONSTRUCTIONS СУЩЕСТВУЮЩИЕ МЕТАЛЛИЧЕСКИЕ КОНСТРУКЦИИ	-	-	
12.1	MASHROOM HEAD BOLT, M8x20 БОЛТ С ГРИБОВИДНОЙ ГОЛОВКОЙ, М8x20	-	2	
12.2	SPRING CHANNEL NUT, M8 ПРУЖИННАЯ РОМБОВИДНАЯ ГАЙКА, М8	-	2	
13	PIPE, GALVANIZED STEEL #25 ТРУБА, ОЦИНКОВАННАЯ СТАЛЬ #25	-	5m	

Typical lighting fixtures location on the bridge
 Типовое расположение светильников на эстакаде



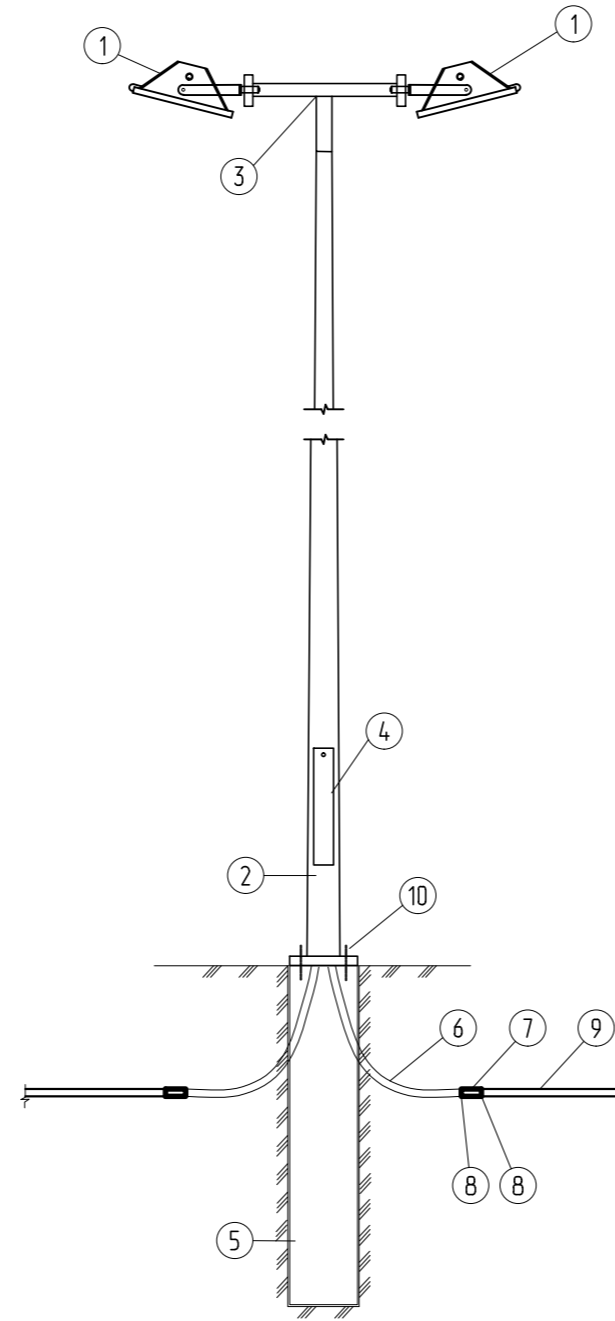
REV./PEB.	DATE/ДАТА	DESCRIPTION / ОПИСАНИЕ	DRW/РАЗР.	CHK/ПРОВ.	SEEN/СМ.	
0	20.05.2014	DETAIL DESIGN / РАБОЧАЯ ДОКУМЕНТАЦИЯ	I.Shm.	Y.S.	V.P.	N.Sh.
CLIENT/ЗАКАЗЧИК: LLC "CARGILL NOVOANNINSKIY" PROJECT NO./ИД.ПРОЕКТА: 71912 DOC.NO./ИД.ДОК: 00-4169020 SC./М: -/-						
71912-00-ЭМ1						
СТРОИТЕЛЬСТВО, МАСЛОЭКСТРАКЦИОННОГО ЗАВОДА г. НОВОАННИНСКИЙ, ВОЛГОГРАДСКАЯ ОБЛАСТЬ, РОССИЯ CONSTRUCTION A PLANT OF SUNFLOWER OILSEED NOVOANNINSKIY, VOLGOGRAD REGION, RUSSIA						
ИЗМ.	КОЛУЧ.	ЛИСТ	ИД. ДОК.	ПОДПИСЬ	ДАТА	
		ШОСТАК			05.2014	
		ШЕРОНОВ			05.2014	
		ШМУРАКОВ			05.2014	
		ШЕРОНОВ			05.2014	
		ПАВЛИКОВСКИЙ			05.2014	
ВНУТРИПЛОЩАДОЧНЫЕ ЭЛЕКТРИЧЕСКИЕ СЕТИ OUTDOOR ELECTRICAL NETWORKS						
СТАДИЯ: П ЛИСТ: 5						
ТИПОВЫЕ УЗЛЫ КРЕПЛЕНИЕ ПРОЖЕКТОРОВ НА ЭСТАКАДЕ TYPICAL DETAILS: MOUNTING SPOTLIGHT FIXTURES ONTO BRIDGES						
TEBODIN Consultants & Engineers						

INSTALLATION OF TWO OUTDOOR LIGHTING FIXTURES ONTO LIGHTING POLE
УСТАНОВКА 2-Х СВЕТИЛЬНИКОВ НАРУЖНОГО ОСВЕЩЕНИЯ НА ОПОРЕ



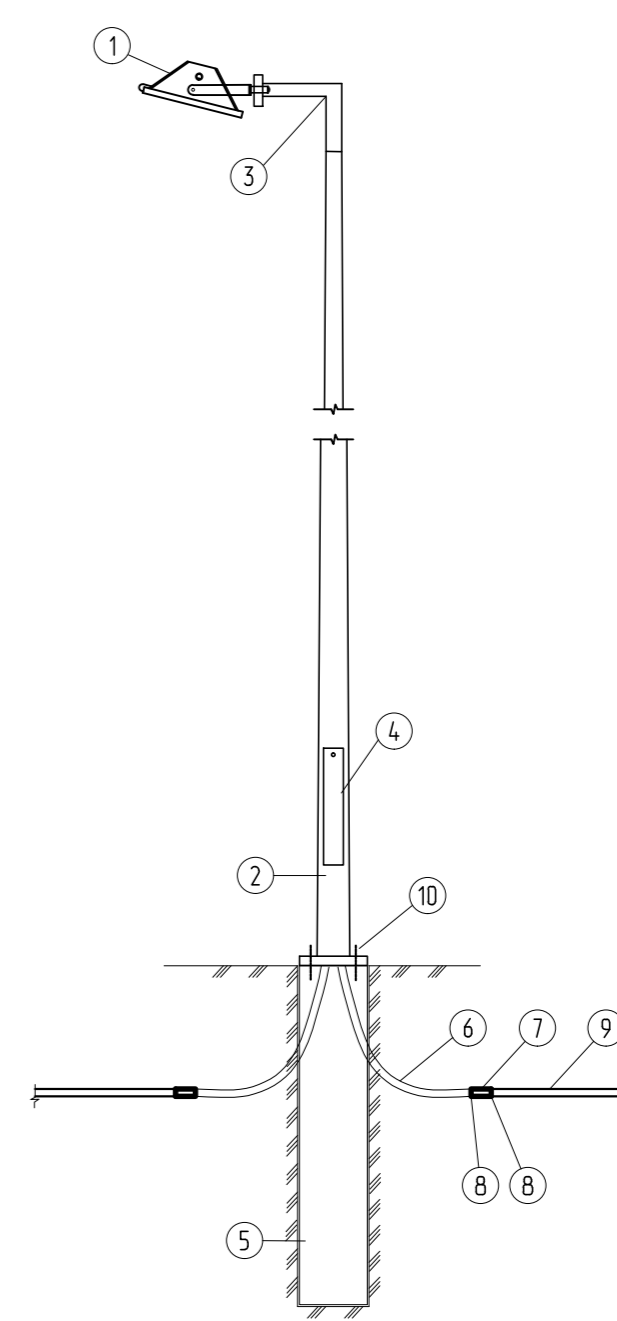
	DESIGNATION НАИМЕНОВАНИЕ	NOTE ПРИМЕЧАНИЯ
1	LIGHTING FIXTURE СВЕТИЛЬНИК	
2	LIGHTING FIXTURE SUPPORT ОПОРА СВЕТИЛЬНИКА	
3	CAP FOR 3 LUMINAIRES ОГОЛОВНИК НА 3 СВЕТИЛЬНИКА	
4	DISTRIBUTION BOX РАСПРЕДЕЛИТЕЛЬНАЯ КОРБОКА	ТВ-2
5	FOUNDATION ФУНДАМЕНТ	
6	CORRUGATED PIPE $\phi 110$ ГИБКАЯ ТРУБА $\phi 110$	
7	CLUTCH $\phi 110$ МУФТА $\phi 110$	
8	O-RING $\phi 110$ КОЛЬЦО УПЛОТНИТЕЛЬНОЕ $\phi 110$	
9	RIGID PIPE $\phi 110$ ЖЕСТКАЯ ТРУБА $\phi 110$	
10	STUD ШПИЛЬКА	

INSTALLATION OF TWO OUTDOOR LIGHTING FIXTURES ONTO LIGHTING POLE
УСТАНОВКА 2-Х СВЕТИЛЬНИКОВ НАРУЖНОГО ОСВЕЩЕНИЯ НА ОПОРЕ



	DESIGNATION НАИМЕНОВАНИЕ	NOTE ПРИМЕЧАНИЯ
1	LIGHTING FIXTURE СВЕТИЛЬНИК	
2	LIGHTING FIXTURE SUPPORT ОПОРА СВЕТИЛЬНИКА	
3	CAP FOR 2 LUMINAIRES ОГОЛОВНИК НА 2 СВЕТИЛЬНИКА	
4	DISTRIBUTION BOX РАСПРЕДЕЛИТЕЛЬНАЯ КОРБОКА	ТВ-2
5	FOUNDATION ФУНДАМЕНТ	
6	CORRUGATED PIPE $\phi 110$ ГИБКАЯ ТРУБА $\phi 110$	
7	CLUTCH $\phi 110$ МУФТА $\phi 110$	
8	O-RING $\phi 110$ КОЛЬЦО УПЛОТНИТЕЛЬНОЕ $\phi 110$	
9	RIGID PIPE $\phi 110$ ЖЕСТКАЯ ТРУБА $\phi 110$	
10	STUD ШПИЛЬКА	

INSTALLATION OF ONE OUTDOOR LIGHTING FIXTURES ONTO LIGHTING POLE
УСТАНОВКА 1-ГО СВЕТИЛЬНИКА НАРУЖНОГО ОСВЕЩЕНИЯ НА ОПОРЕ



	DESIGNATION НАИМЕНОВАНИЕ	NOTE ПРИМЕЧАНИЯ
1	LIGHTING FIXTURE СВЕТИЛЬНИК	
2	LIGHTING FIXTURE SUPPORT ОПОРА СВЕТИЛЬНИКА	
3	CAP FOR 1 LUMINAIRE ОГОЛОВНИК НА 1 СВЕТИЛЬНИК	
4	DISTRIBUTION BOX РАСПРЕДЕЛИТЕЛЬНАЯ КОРБОКА	ТВ-1
5	FOUNDATION ФУНДАМЕНТ	
6	CORRUGATED PIPE $\phi 110$ ГИБКАЯ ТРУБА $\phi 110$	
7	CLUTCH $\phi 110$ МУФТА $\phi 110$	
8	O-RING $\phi 110$ КОЛЬЦО УПЛОТНИТЕЛЬНОЕ $\phi 110$	
9	RIGID PIPE $\phi 110$ ЖЕСТКАЯ ТРУБА $\phi 110$	
10	STUD ШПИЛЬКА	

СОГЛАСОВАНО

ИНВ. N ПОДЛ. ПОДП. И ДАТА ВЗАМ. ИНВ. N

DWG. TYPE ELECTRICAL		AREA 01	
DWG. NAME GENERAL DATA		AREA SUB CATEGORY 1 01.0	
		CONSTRUCTION A PLANT OF SUNFLOWER OILSEED NOVOANNINSKIY, VOLGOGRAD REGION, RUSSIA	
		AREA SUB CATEGORY 2 -	
		DWG. NO. 00-4169025	
0	20.05.2014	DETAIL DESIGN / РАБОЧАЯ ДОКУМЕНТАЦИЯ	I.Shm. Y.S. V.P. N.Sh.
REV./РЕВ.	DATE/ДАТА	DESCRIPTION / ОПИСАНИЕ	DRAWN/РАЗР. CKD/ПРОВ. SEEN/СМ.
CLIENT/ЗАКАЗЧИК LLC 'CARGILL NOVOANNINSKIY'		PROJECT NO./N.ПРОЕКТА 71912	DWG. NO./N.ДОК 00-4169025 SC./M -/-
71912-00-ЭМ1			
СТРОИТЕЛЬСТВО МАСЛОЭКСТРАКЦИОННОГО ЗАВОДА г. НОВОАННИНСКИЙ, ВОЛГОГРАДСКАЯ ОБЛАСТЬ, РОССИЯ CONSTRUCTION A PLANT OF SUNFLOWER OILSEED NOVOANNINSKIY, VOLGOGRAD REGION, RUSSIA			
ИЗМ.	КОЛ.УЧ.	ЛИСТ N ДОК	ПОДПИСЬ ДАТА
ГИП		ШОСТАК	05.2014
ГЛ СПЕЦ		ШЕРОНОВ	05.2014
РАЗРАБОТАЛ		ШМУРАКОВ	05.2014
ПРОВЕРИЛ		ШЕРОНОВ	05.2014
Н. КОНТР.		ПАВЛИКОВСКИЙ	05.2014
ВНУТРИПЛОЩАДОЧНЫЕ ЭЛЕКТРИЧЕСКИЕ СЕТИ OUTDOOR ELECTRICAL NETWORKS			СТАДИЯ ЛИСТ ЛИСТОВ Р 6
ТИПОВЫЕ УЗЛЫ: УСТАНОВКА ОПОР ОСВЕЩЕНИЯ TYPICAL DETAILS: MOUNTING LIGHTING POLES			

КОПИРОВАТЬ

ФОРМАТ А2