

ОБЩЕСТВО С ОГРАНИЧЕННОЙ ОТВЕТСТВЕННОСТЬЮ «ГЕРДА»

Нежилое здание по адресу:
г. Ростов-на-Дону, ул. Петровская, д.90

Рабочая документация

Структурированная кабельная сеть

18/06-СКС

ОБЩЕСТВО С ОГРАНИЧЕННОЙ ОТВЕТСТВЕННОСТЬЮ «ГЕРДА»

Нежилое здание по адресу:
г. Ростов-на-Дону, ул. Петровская, д.90

Рабочая документация

Структурированная кабельная сеть

18/06-СКС

Директор

Я.Г. Луковский

(Подпись, инициалы, фамилия)

Главный инженер проекта

В.В. Поздняков

(Подпись, инициалы, фамилия)

г. Ростов-на-Дону 2014 г.

ВЕДОМОСТЬ ССЫЛОЧНЫХ И ПРИЛАГАЕМЫХ ДОКУМЕНТОВ

Обозначение	Наименование	Примечание
	<u>Ссылочные документы</u>	
ГОСТ Р 21.1101-2009	Основные требования к проектной и рабочей документации	
ГОСТ 15971-90	Системы обработки информации. Термины и определения	
ГОСТ 34.003-90	Информационная технология. Комплекс стандартов на автоматизированные системы. Автоматизированные системы Термины и определения	
РД 50-34.698.90	Методические указания. Информационная технология. Комплекс стандартов на автоматизированные системы. Автоматизированные системы. Требования к содержанию документов	
РД 50-34.119.90	Методические указания. Информационная технология. Комплекс стандартов на автоматизированные системы. Архитектура локальных вычислительных сетей в системах промышленной автоматизации	
150/1ЕС 11801	Международный стандарт «Информационная технология. Обобщённая кабельная система для зданий»	
ПУЭ	Правила устройства электроустановок	
	<u>Прилагаемые документы</u>	
18/06-СКС.С	Спецификация оборудования, изделий и материалов	На 4 листах

Инв. № подл.	Взам. инв. №
Подпись и дата	

Изм.	Кол.уч.	Лист	№ док.	Подпись	Дата

18/06-СКС

Лист

1.3

Общие указания.

1. Настоящий комплект рабочих чертежей системы телевизионного наблюдения в нежилом здании по адресу: г. Ростов-на-Дону, ул. Петровская, д.90 выполнен на основании:

1.1 Договора подряда _____ от _____ г.;

1.2 _____

2. При разработке рабочей документации использовались архитектурно-планировочные чертежи зданий и генеральный план объекта, предоставленные Заказчиком.

3. Основные показатели системы.

3.1 Структурированная кабельная система (СКС) является пассивной кабельной сетью. Главным назначением СКС является создание общего "кабельного пространства" и элементов коммутации, как инженерной инфраструктуры объекта – физической основы построения информационной системы, предоставляющей пользователям возможность обмена данными аналоговых и цифровых телекоммуникационных приложений.

Структурированная кабельная система составляет основу локальной вычислительной сети и сети телефонной связи.

В проектируемой структурированной кабельной системе используются стандартизированные элементы категории 5е (произведенные по стандартам ISO/IEC 9001, 9002).

3.2 Проектируемая структурированная кабельная система организована в соответствии с топологией "иерархическая звезда", в ней предусмотрены следующие подсистемы:

- горизонтальная распределительная подсистема.

3.2.1 Горизонтальная распределительная подсистема образована кабелями между кроссовым узлом и информационными розетками на рабочих местах, а также коммутационным оборудованием в кроссовом узле, к которому подключаются кабели.

В состав коммутационного оборудования СКС на рабочем месте входят две информационные розетки RJ45 категории 5е. Одна розетка используется для подключения к локальной вычислительной сети, вторая розетка – для подключения к сети телефонной связи.

В помещениях информационные розетки устанавливаются в коробках скрытого монтажа.

Подключение кабеля UTP 4x2x0,5 к 8-контактной модульной розетке RJ45 категории 5е на рабочих местах выполняется по схеме T568B.

В состав оборудования кроссовых узлов входят коммутационные патч-панели RJ45 категории 5е. Оборудование размещается в 19" приборных шкафах.

Кроссовый узел ТШ1 располагается в помещении серверной на 3 этаже здания в шкафу телекоммуникационном ТШ1.

Кроссовый узел ТШ2 располагается в комнате водителей и завхоза на 1 этаже здания в шкафу телекоммуникационном ТШ2.

Кроссовый узел ТШ3 располагается в помещении кладовой на 2 этаже здания в шкафу телекоммуникационном ТШ3.

Кроссовый узел ТШ4 располагается в помещении для оборудования

Инв. № подл.	Взам. инв. №
	Подпись и дата

						18/06-СКС	Лист 1.4
Изм.	Кол.уч.	Лист	№ док.	Подпись	Дата		

коммуникаций на мансардном этаже здания в шкафу телекоммуникационном ТШ4.

Кроссировочные подключения к коммутационным панелям в кроссовых узлах приведены в таблицах №1...№3.

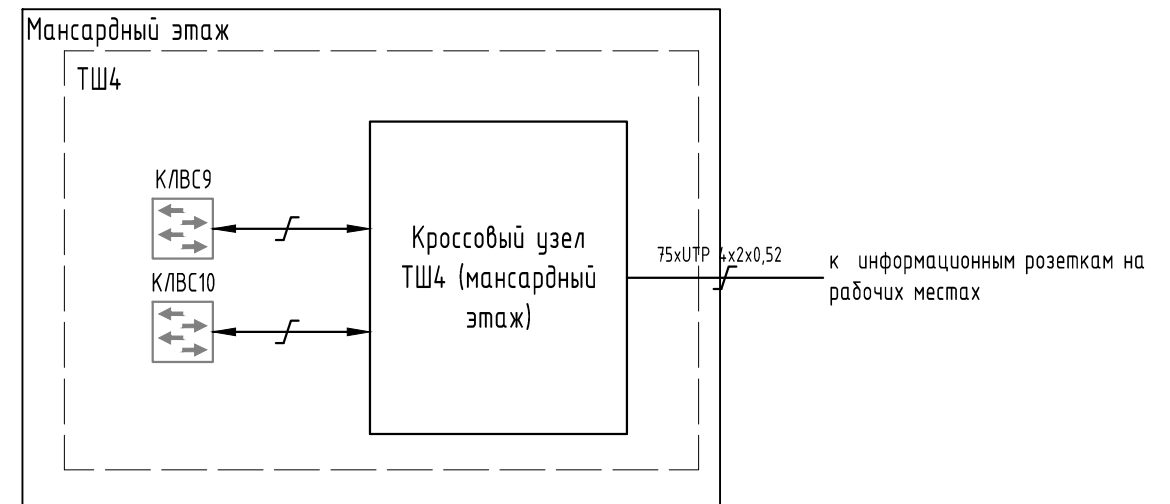
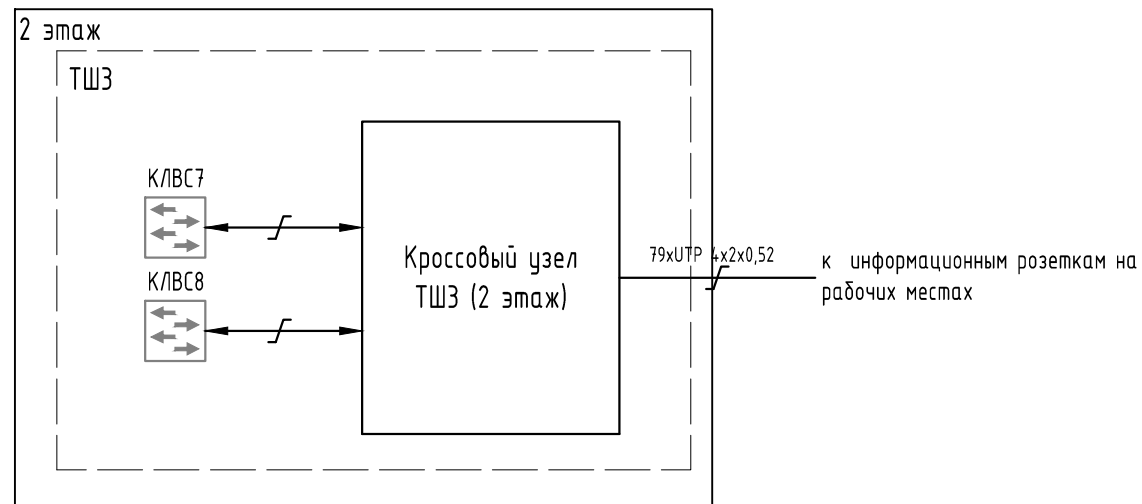
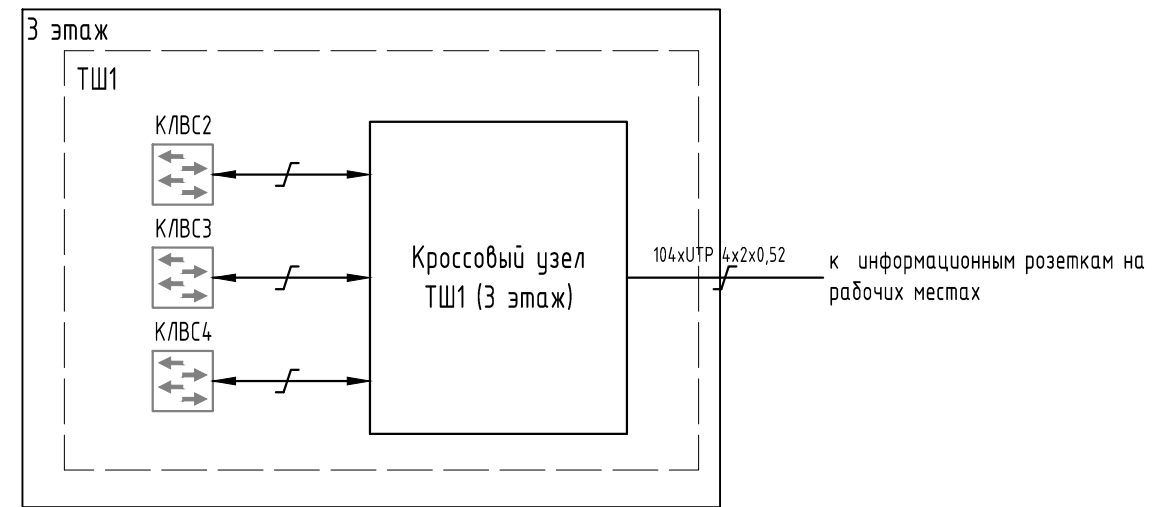
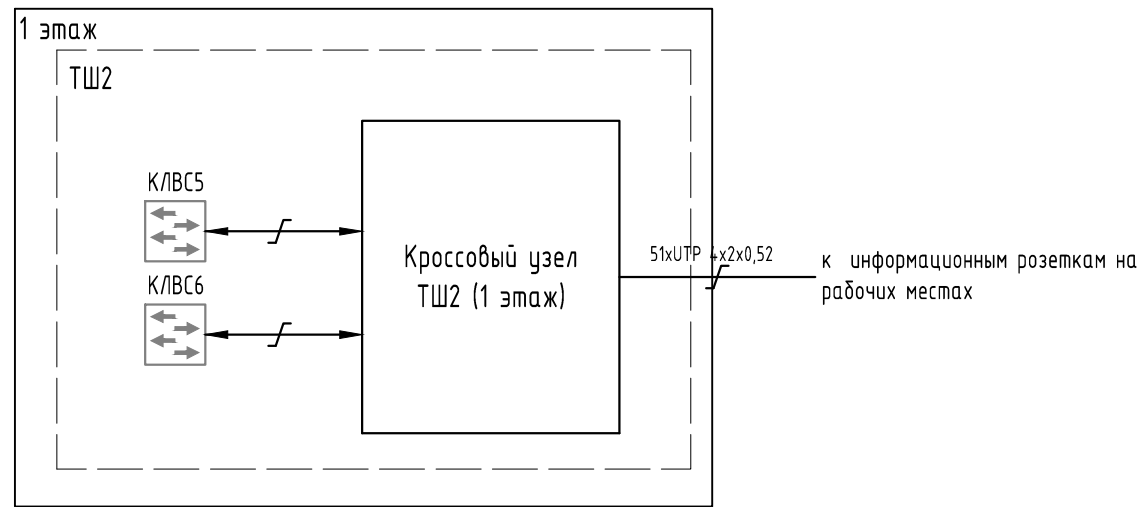
4. Общие требования к конструкциям и монтажу кабельных трасс.

После монтажа конструкций кабельных трасс не должно оставаться острых краев, способных контактировать с кабелем. Открытые металлические края должны быть снабжены муфтами и другими средствами защиты для предотвращения повреждения кабеля во время и после монтажа.

При монтаже информационных розеток обеспечить запас кабеля - 200 мм на каждую розетку.

5. Монтаж оборудования производить в соответствии с рабочими чертежами настоящего проекта, отраслевыми, межотраслевыми и межведомственными нормами с соблюдением требований технической документации заводов-изготовителей оборудования.

Инв. № подл.	Подпись и дата					Взам. инв. №	
Изм.	Кол.уч.	Лист	№ док.	Подпись	Дата	18/06-СКС	Лист
							1.5

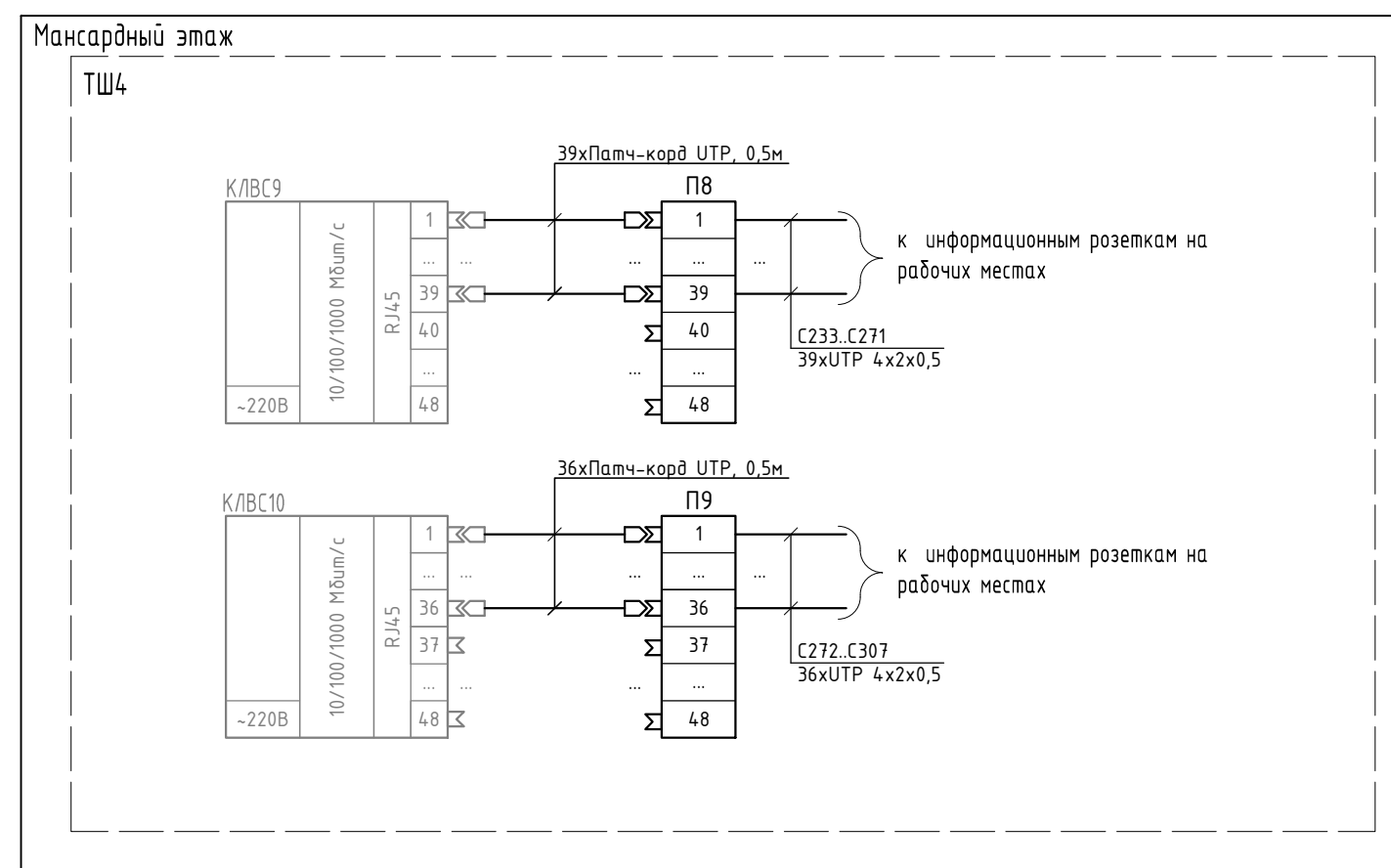
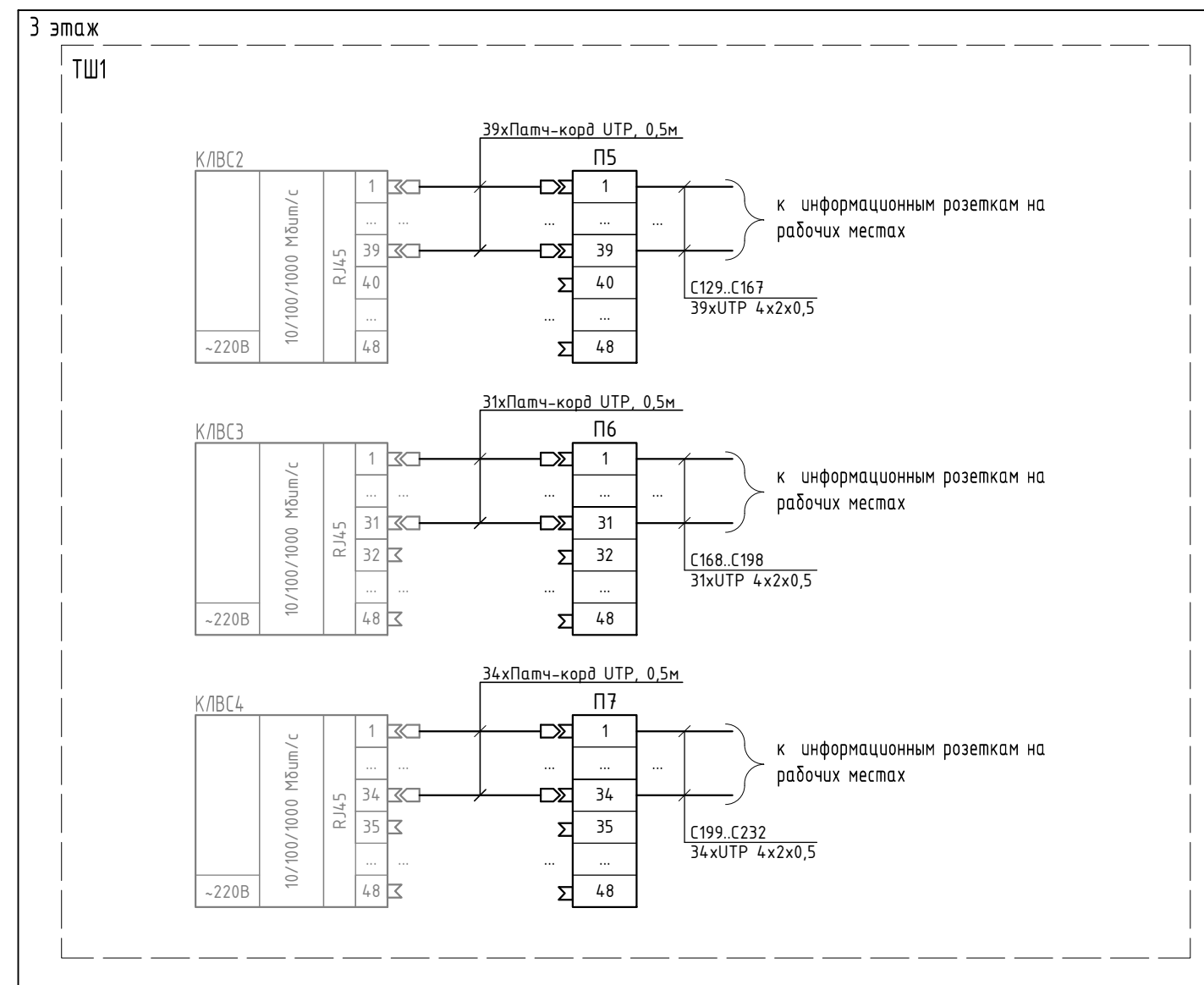
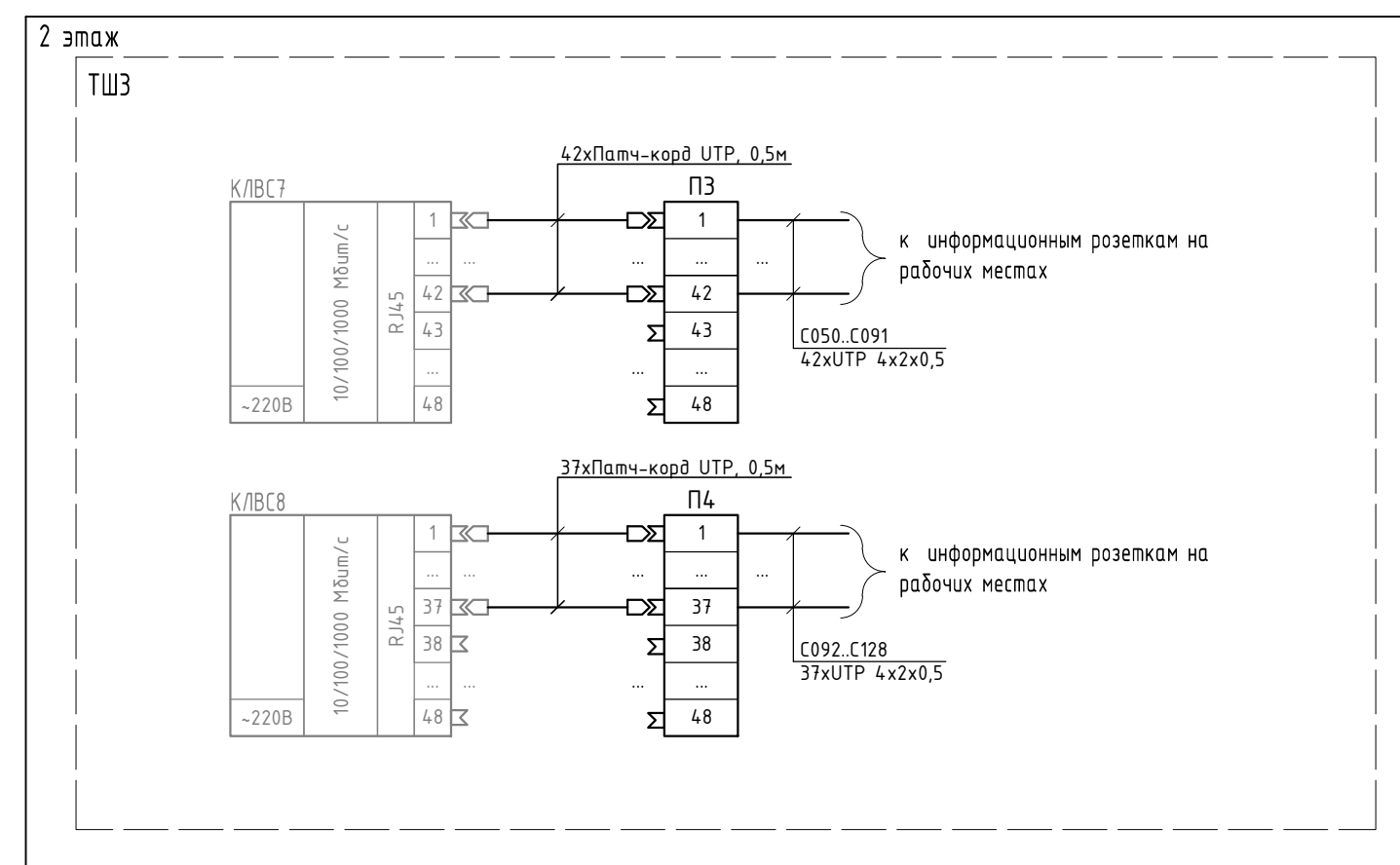
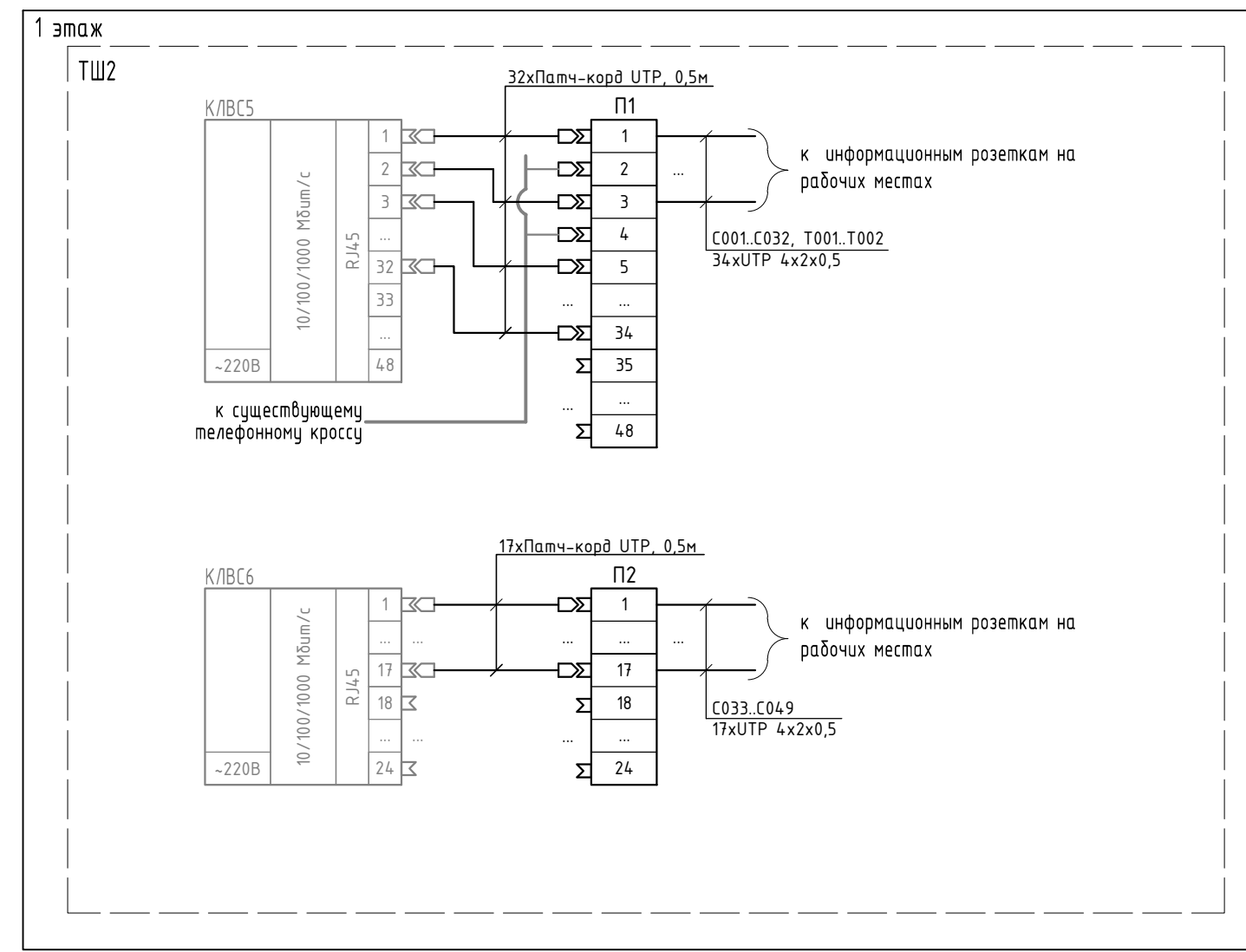


1. Оборудование и линии связи, обозначенные серым цветом, см. в разделе СС.

Согласовано:				
Инв. № подл.	Подпись и дата	Взам. инв. №		

						18/06-СКС			
						Нежилое здание по адресу: г. Ростов-на-Дону, ул. Петровская, д.90			
Изм.	Кол.уч.	Лист	№ док.	Подпись	Дата	Нежилое здание	Стадия	Лист	Листов
Разработал					09.14		Р	2	
Проверил	Поздняков				09.14	ООО "ГЕРДА" г. Ростов-на-Дону			
						Схема структурная			
ГИП	Поздняков				09.14				

Поз. обозначения	Наименование	Кол.	Примечание
П1, ПЗ..П9	Eurolan 27B-U5-48GY коммутационная панель категории 5е UTP 19", 2U, 48xRJ45	8	
П2	Eurolan 27B-U5-24GY коммутационная панель категории 5е UTP 19", 1U, 24xRJ45	1	
	Патч-корд UTP, 0,5м	299	

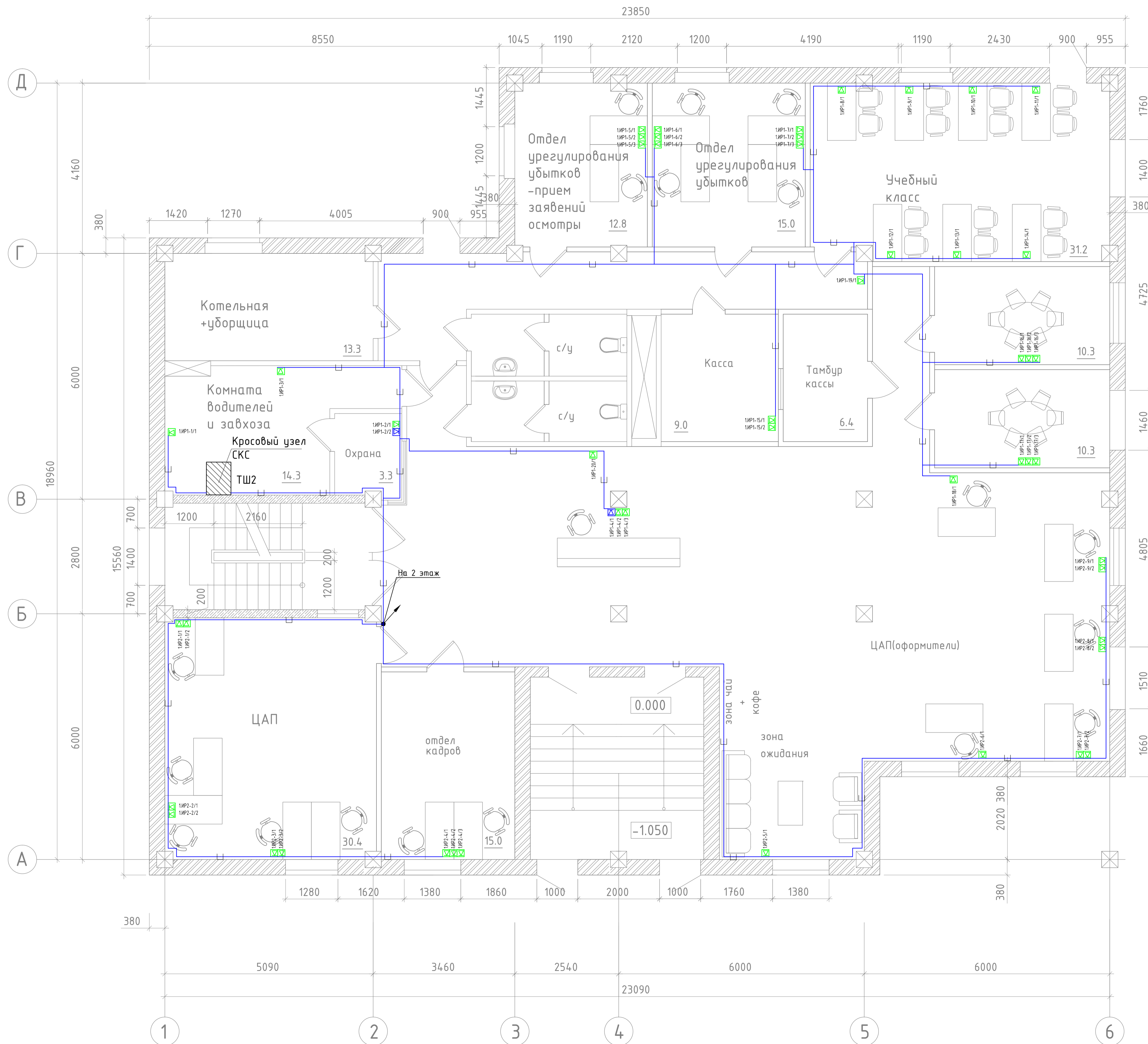


1. Оборудование и линии связи, обозначенные серым цветом - существующие, или учтенные в других разделах.

Ссылка на: _____
Изм. № подл. _____
Подпись и дата _____
Взам. инв. № _____

18/06-СКС					
Нежилое здание по адресу: г. Ростов-на-Дону, ул. Петровская, д.90					
Изм.	Кол.уч.	Лист	№ док.	Подпись	Дата
Разработал					09.14
Проверил	Поздняков				09.14
Нежилое здание				Ставия	Лист
Схема общая				Р	3
ГИП				Поздняков	09.14
ООО "ГЕРДА"				г. Ростов-на-Дону	

Схема расположения розеточной сети СКС 1-го этажа на отм. 0.000 М 1:50

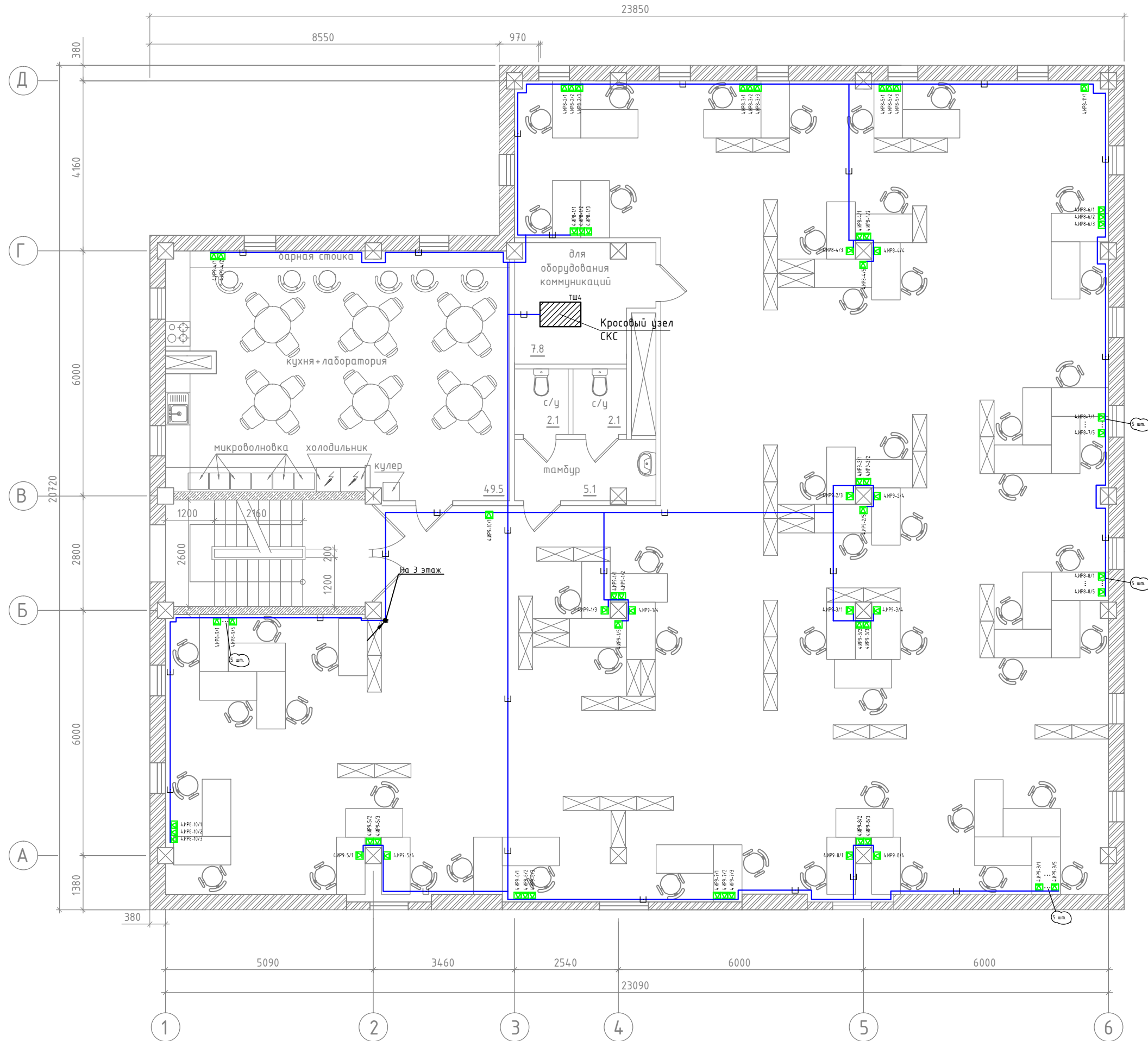


1. Розетки СКС 1ИР1-1/1.1ИР1-18/1, 2ИР1-2/1.2ИР1-13/3, 2ИР4-1/1.3ИР6-9/5, 3ИР1-1/1.3ИР7-9/5, 4ИР8-1/1.4ИР8-10/3, 4ИР9-1/1.4ИР9-9/5 установить на отметке +___ м от отметки чистого пола.
2. Розетки СКС 1ИР1-19/1.1ИР1-20/1, 2ИР1-14/1.2ИР1-15/1, 3ИР1-10/1, 4ИР8-11/1, 4ИР9-10/1 установить на отметке +___ м от отметки чистого пола.
2. Кабели проложить:
 - в сетчатых коробах на отметке -0,30 м от потолка;
 - в гофротрубах соответствующего диаметра в штробе при опусках к розеткам СКС.
 Совместная прокладка кабелей управления и кабелей питания с напряжением до 60 В с линиями напряжением 110 В и более в одном отсеке короба не допускается.
3. В обозначении информационных розеток первая цифра указывает на номер этажа, вторая - номер патч-панели, третья - номер розеточной группы, четвертая, номер розетки в группе.

Составлено:	
Взак. инв. №	
Подпись и дата	
Имя, № табл.	

18/06-СКС			
Нежилое здание по адресу: г. Ростов-на-Дону, ул. Петровская, д.90			
Изм.	Колуч.	Лист № док.	Подпись
Разработал		09.14	
Проверил	Поздняков	09.14	
Нежилое здание			Стация
			Лист
			Листов
Схема расположения оборудования и сетей			Р 4
ООО "ГЕРДА"			
г. Ростов-на-Дону			
ГИП	Поздняков	09.14	

Схема расположения розеточной сети СКС мансардного этажа М 1:50



1. Розетки СКС 1.ИР1-1/1.1.ИР1-18/1, 2.ИР1-2/1.2.ИР1-13/3, 2.ИР4-1/1.3.ИР6-9/5, 3.ИР1-1/1.3.ИР7-9/5, 4.ИР8-1/1.4.ИР8-10/3, 4.ИР9-1/1.4.ИР9-9/5 установить на отметке +___ м от отметки чистого пола.
2. Розетки СКС 1.ИР1-19/1.1.ИР1-20/1, 2.ИР1-14/1.2.ИР1-15/1, 3.ИР1-10/1, 3.ИР7-10/1, 4.ИР8-11/1, 4.ИР9-10/1 установить на отметке -___ м от отметки чистого пола.
2. Кабели проложить:
 - в сетчатых коробах на отметке -0,30 м от потолка;
 - в гофротрубах соответствующего диаметра в штробе при опусках к розеткам СКС.
 Совместная прокладка кабелей управления и кабелей питания с напряжением до 60 В с линиями напряжением 110 В и более в одном отсеке короба не допускается.
3. В обозначении информационных розеток первая цифра указывает на номер этажа, вторая - номер патч-панели, третья - номер розеточной группы, четвертая, номер розетки в группе.

Создатель	
Имя, № табл.	Владелец, № табл.
Подпись и дата	Подпись и дата

Таблица 1 - П1. Таблица кроссировки.

Номер модульного разъема	1	2	3	4	5	6	7	8	9	10	11	12
Идентификатор рабочего места	1.ИР1-1/1	1.ИР1-2/1	1.ИР1-2/2	1.ИР1-3/1	1.ИР1-4/1	1.ИР1-4/2	1.ИР1-4/3	1.ИР1-5/1	1.ИР1-5/2	1.ИР1-5/3	1.ИР1-6/1	1.ИР1-6/2
Номер модульного разъема	13	14	15	16	17	18	19	20	21	22	23	24
Идентификатор рабочего места	1.ИР1-6/3	1.ИР1-7/1	1.ИР1-7/2	1.ИР1-7/3	1.ИР1-8/1	1.ИР1-9/1	1.ИР1-10/1	1.ИР1-11/1	1.ИР1-12/1	1.ИР1-13/1	1.ИР1-14/1	1.ИР1-15/1
Номер модульного разъема	25	26	27	28	29	30	31	32	33	34	35	36
Идентификатор рабочего места	1.ИР1-15/2	1.ИР1-16/1	1.ИР1-16/2	1.ИР1-16/3	1.ИР1-17/1	1.ИР1-17/2	1.ИР1-17/3	1.ИР1-18/1	1.ИР1-19/1	1.ИР1-20/1	Резерв	Резерв
Номер модульного разъема	37	38	39	40	41	42	43	44	45	46	47	48
Идентификатор рабочего места	Резерв	Резерв	Резерв	Резерв	Резерв	Резерв	Резерв	Резерв	Резерв	Резерв	Резерв	Резерв

Таблица 2 - П2. Таблица кроссировки.

Номер модульного разъема	1	2	3	4	5	6	7	8	9	10	11	12
Идентификатор рабочего места	1.ИР2-1/1	1.ИР2-1/2	1.ИР2-2/1	1.ИР2-2/2	1.ИР2-3/1	1.ИР2-3/2	1.ИР2-4/1	1.ИР2-4/2	1.ИР2-4/3	1.ИР2-5/1	1.ИР2-6/1	1.ИР2-7/1
Номер модульного разъема	13	14	15	16	17	18	19	20	21	22	23	24
Идентификатор рабочего места	1.ИР2-7/2	1.ИР2-8/1	1.ИР2-8/2	1.ИР2-9/1	1.ИР2-9/2	Резерв	Резерв	Резерв	Резерв	Резерв	Резерв	Резерв

Согласовано:				
Инв. № подл.	Подпись и дата	Взам. инв. №		
ГИП	Подпись	Дата		

18/06-СКС

Нежилое здание по адресу:
г. Ростов-на-Дону, ул. Петровская, д.90

Нежилое здание

Патч-панели. Таблицы кроссировки

Стадия	Лист	Листов
Р	5	

ООО "ГЕРДА"
г. Ростов-на-Дону

Таблица 3 - П3. Таблица кроссировки.

Номер модульного разъема	1	2	3	4	5	6	7	8	9	10	11	12
Идентификатор рабочего места	2.ИР3-1/1	2.ИР1-1/2	2.ИР3-1/3	2.ИР3-2/1	2.ИР3-2/2	2.ИР3-2/3	2.ИР3-3/1	2.ИР3-3/2	2.ИР3-4/1	2.ИР3-4/2	2.ИР3-4/3	2.ИР3-5/1
Номер модульного разъема	13	14	15	16	17	18	19	20	21	22	23	24
Идентификатор рабочего места	2.ИР3-5/2	2.ИР3-5/3	2.ИР3-6/1	2.ИР3-6/2	2.ИР3-6/3	2.ИР3-6/4	2.ИР3-6/5	2.ИР3-7/1	2.ИР3-7/2	2.ИР3-7/3	2.ИР3-8/1	2.ИР3-8/2
Номер модульного разъема	25	26	27	28	29	30	31	32	33	34	35	36
Идентификатор рабочего места	2.ИР3-8/3	2.ИР3-9/1	2.ИР3-9/2	2.ИР3-9/3	2.ИР3-10/1	2.ИР3-10/2	2.ИР3-10/3	2.ИР3-11/1	2.ИР3-11/2	2.ИР3-11/3	2.ИР3-12/1	2.ИР3-12/2
Номер модульного разъема	37	38	39	40	41	42	43	44	45	46	47	48
Идентификатор рабочего места	2.ИР3-12/3	2.ИР3-13/1	2.ИР3-13/2	2.ИР3-13/3	2.ИР3-14/1	2.ИР3-15/1	Резерв	Резерв	Резерв	Резерв	Резерв	Резерв

Таблица 4 - П4. Таблица кроссировки.

Номер модульного разъема	1	2	3	4	5	6	7	8	9	10	11	12
Идентификатор рабочего места	2.ИР4-1/1	2.ИР4-1/2	2.ИР4-1/3	2.ИР4-1/4	2.ИР4-1/5	2.ИР4-2/1	2.ИР4-2/2	2.ИР4-2/3	2.ИР4-3/1	2.ИР4-3/2	2.ИР4-3/3	2.ИР4-4/1
Номер модульного разъема	13	14	15	16	17	18	19	20	21	22	23	24
Идентификатор рабочего места	2.ИР4-4/2	2.ИР4-4/3	2.ИР4-5/1	2.ИР4-5/2	2.ИР4-5/3	2.ИР4-6/1	2.ИР4-6/2	2.ИР4-6/3	2.ИР4-6/4	2.ИР4-6/5	2.ИР4-7/1	2.ИР4-7/2
Номер модульного разъема	25	26	27	28	29	30	31	32	33	34	35	36
Идентификатор рабочего места	2.ИР4-7/3	2.ИР4-8/1	2.ИР4-8/2	2.ИР4-9/1	2.ИР4-9/2	2.ИР4-9/3	2.ИР4-9/4	2.ИР4-9/5	2.ИР4-10/1	2.ИР4-10/2	2.ИР4-10/3	2.ИР4-10/4
Номер модульного разъема	37	38	39	40	41	42	43	44	45	46	47	48
Идентификатор рабочего места	2.ИР4-10/5	Резерв	Резерв	Резерв	Резерв	Резерв	Резерв	Резерв	Резерв	Резерв	Резерв	Резерв

Инв. № подл.	Подпись и дата					Взам. инв. №	
Изм.	Кол.уч.	Лист	№ док.	Подпись	Дата	18/06-СКС	Лист 5.2

Таблица 5 - П5. Таблица кроссировки.

Номер модульного разъема	1	2	3	4	5	6	7	8	9	10	11	12
Идентификатор рабочего места	3.ИР5-1/1	3.ИР5-1/2	3.ИР5-1/3	3.ИР5-1/4	3.ИР5-1/5	3.ИР5-1/6	3.ИР5-1/7	3.ИР5-1/8	3.ИР5-1/9	3.ИР5-1/10	3.ИР5-1/11	3.ИР5-1/12
Номер модульного разъема	13	14	15	16	17	18	19	20	21	22	23	24
Идентификатор рабочего места	3.ИР5-1/13	3.ИР5-1/14	3.ИР5-1/15	3.ИР5-1/16	3.ИР5-1/17	3.ИР5-1/18	3.ИР5-1/19	3.ИР5-1/20	3.ИР5-2/1	3.ИР5-2/2	3.ИР5-2/3	3.ИР5-2/4
Номер модульного разъема	25	26	27	28	29	30	31	32	33	34	35	36
Идентификатор рабочего места	3.ИР5-2/5	3.ИР5-3/4	3.ИР5-3/2	3.ИР5-3/3	3.ИР5-3/4	3.ИР5-3/5	3.ИР5-4/1	3.ИР5-4/2	3.ИР5-4/3	3.ИР5-4/4	3.ИР5-4/5	3.ИР5-5/1
Номер модульного разъема	37	38	39	40	41	42	43	44	45	46	47	48
Идентификатор рабочего места	3.ИР3-5/2	3.ИР3-5/3	3.ИР3-5/4	Резерв	Резерв	Резерв	Резерв	Резерв	Резерв	Резерв	Резерв	Резерв

Таблица 6 - П6. Таблица кроссировки.

Номер модульного разъема	1	2	3	4	5	6	7	8	9	10	11	12
Идентификатор рабочего места	3.ИР6-1/1	3.ИР6-1/2	3.ИР6-1/3	3.ИР6-2/1	3.ИР6-2/2	3.ИР6-3/1	3.ИР6-3/2	3.ИР6-3/3	3.ИР6-4/1	3.ИР6-4/2	3.ИР6-4/3	3.ИР6-5/1
Номер модульного разъема	13	14	15	16	17	18	19	20	21	22	23	24
Идентификатор рабочего места	3.ИР6-5/2	3.ИР6-5/3	3.ИР6-6/1	3.ИР6-6/2	3.ИР6-6/3	3.ИР6-7/1	3.ИР6-7/2	3.ИР6-7/3	3.ИР6-8/1	3.ИР6-8/2	3.ИР6-8/3	3.ИР6-8/4
Номер модульного разъема	25	26	27	28	29	30	31	32	33	34	35	36
Идентификатор рабочего места	3.ИР6-8/5	3.ИР6-9/1	3.ИР6-9/2	3.ИР6-9/3	3.ИР6-9/4	3.ИР6-9/5	3.ИР6-10/1	Резерв	Резерв	Резерв	Резерв	Резерв
Номер модульного разъема	37	38	39	40	41	42	43	44	45	46	47	48
Идентификатор рабочего места	Резерв	Резерв	Резерв	Резерв	Резерв	Резерв	Резерв	Резерв	Резерв	Резерв	Резерв	Резерв

Инв. № подл.	Подпись и дата					Взам. инв. №	
Изм.	Кол.уч.	Лист	№ док.	Подпись	Дата	18/06-СКС	Лист 5.3

Таблица 7 - П7. Таблица кроссировки.

Номер модульного разъема	1	2	3	4	5	6	7	8	9	10	11	12
Идентификатор рабочего места	3.ИР7-1/1	3.ИР7-1/2	3.ИР7-1/3	3.ИР7-1/4	3.ИР7-2/1	3.ИР7-2/2	3.ИР7-3/1	3.ИР7-3/2	3.ИР7-3/3	3.ИР7-3/4	3.ИР7-3/5	3.ИР7-4/1
Номер модульного разъема	13	14	15	16	17	18	19	20	21	22	23	24
Идентификатор рабочего места	3.ИР7-4/2	3.ИР7-4/3	3.ИР7-5/1	3.ИР7-5/2	3.ИР7-5/3	3.ИР7-6/1	3.ИР7-6/2	3.ИР7-6/3	3.ИР7-6/4	3.ИР7-7/1	3.ИР7-7/2	3.ИР7-7/3
Номер модульного разъема	25	26	27	28	29	30	31	32	33	34	35	36
Идентификатор рабочего места	3.ИР7-8/1	3.ИР7-8/2	3.ИР7-8/3	3.ИР7-8/4	3.ИР7-9/1	3.ИР7-9/2	3.ИР7-9/3	3.ИР7-9/4	3.ИР7-9/5	3.ИР7-10/1	Резерв	Резерв
Номер модульного разъема	37	38	39	40	41	42	43	44	45	46	47	48
Идентификатор рабочего места	Резерв	Резерв	Резерв	Резерв	Резерв	Резерв	Резерв	Резерв	Резерв	Резерв	Резерв	Резерв

Таблица 8 - П8. Таблица кроссировки.

Номер модульного разъема	1	2	3	4	5	6	7	8	9	10	11	12
Идентификатор рабочего места	4.ИР8-1/1	4.ИР8-1/2	4.ИР8-1/3	4.ИР8-2/1	4.ИР8-2/2	4.ИР8-2/3	4.ИР8-3/1	4.ИР8-3/2	4.ИР8-3/3	4.ИР8-4/1	4.ИР8-4/2	4.ИР8-4/3
Номер модульного разъема	13	14	15	16	17	18	19	20	21	22	23	24
Идентификатор рабочего места	4.ИР8-4/4	4.ИР8-4/5	4.ИР8-5/1	4.ИР8-5/2	4.ИР8-5/3	4.ИР8-6/1	4.ИР8-6/2	4.ИР8-6/3	4.ИР8-7/1	4.ИР8-7/2	4.ИР8-7/3	4.ИР8-7/4
Номер модульного разъема	25	26	27	28	29	30	31	32	33	34	35	36
Идентификатор рабочего места	4.ИР8-7/5	4.ИР8-8/1	4.ИР8-8/2	4.ИР8-8/3	4.ИР8-8/4	4.ИР8-8/5	4.ИР8-9/1	4.ИР8-9/2	4.ИР8-9/3	4.ИР8-9/4	4.ИР8-9/5	4.ИР8-10/1
Номер модульного разъема	37	38	39	40	41	42	43	44	45	46	47	48
Идентификатор рабочего места	4.ИР8-10/2	4.ИР8-10/3	4.ИР8-11/1	Резерв	Резерв	Резерв	Резерв	Резерв	Резерв	Резерв	Резерв	Резерв

Инв. № подл.	Подпись и дата					Взам. инв. №	
Изм.	Кол.уч.	Лист	№ док.	Подпись	Дата	18/06-СКС	Лист 5.4

Таблица 9 - П9. Таблица кроссировки.

Номер модульного разъема	1	2	3	4	5	6	7	8	9	10	11	12
Идентификатор рабочего места	4.ИР9-1/1	4.ИР9-1/2	4.ИР9-1/3	4.ИР9-1/4	4.ИР9-1/5	4.ИР9-2/1	4.ИР9-2/2	4.ИР9-2/3	4.ИР9-2/4	4.ИР9-2/5	4.ИР9-3/1	4.ИР9-3/2
Номер модульного разъема	13	14	15	16	17	18	19	20	21	22	23	24
Идентификатор рабочего места	4.ИР9-3/3	4.ИР9-3/4	4.ИР9-4/1	4.ИР9-4/2	4.ИР9-5/1	4.ИР9-5/2	4.ИР9-5/3	4.ИР9-5/4	4.ИР9-6/1	4.ИР9-6/2	4.ИР9-6/3	4.ИР9-7/1
Номер модульного разъема	25	26	27	28	29	30	31	32	33	34	35	36
Идентификатор рабочего места	4.ИР9-7/2	4.ИР9-7/3	4.ИР9-8/1	4.ИР9-8/2	4.ИР9-8/3	4.ИР9-8/4	4.ИР9-9/1	4.ИР9-9/2	4.ИР9-9/3	4.ИР9-9/4	4.ИР9-9/5	4.ИР9-10/1
Номер модульного разъема	37	38	39	40	41	42	43	44	45	46	47	48
Идентификатор рабочего места	Резерв	Резерв	Резерв	Резерв	Резерв	Резерв	Резерв	Резерв	Резерв	Резерв	Резерв	Резерв

Инв. № подл.	Подпись и дата					Взам. инв. №	
Изм.	Кол.уч.	Лист	№ док.	Подпись	Дата	18/06-СКС	Лист 5.5

Шкаф ТШ1 (Учтен разделом СКС)

42Ux600x1000

42U	Вентиляторный модуль (СКС)
41U	Светильник (СКС)
40U	
39U	Сервер СТН (СТН)
38U	
37U	Заглушка 1U (СТН)
36U	КЛВС1 (СТН)
35U	Кабельный организатор (СТН)
34U	П1, Патч-панель 19" (СТН)
33U	К1 (СС)
32U	
31U	ОК1 (СС)
30U	Кабельный организатор (СКС)
29U	КЛВС1 (СС)
28U	Заглушка, 1U (СКС)
27U	КЛВС2 (СС)
26U	Кабельный организатор (СКС)
25U	
24U	П5, Патч-панель 19" (СКС)
23U	
22U	КЛВС3 (СС)
21U	Кабельный организатор (СКС)
20U	
19U	П6, Патч-панель 19" (СКС)
18U	
17U	КЛВС4 (СС)
16U	Кабельный организатор (СКС)
15U	
14U	П7, Патч-панель 19" (СКС)
13U	
12U	Полка (СКС)
11U	
10U	
9U	ИБП (СС)
8U	
7U	
6U	Батарейный модуль для ИБП (СС)
5U	
4U	
3U	
2U	ИБП1 (СТН)
1U	

Шкаф ТШ2 (Учтен разделом СКС)

26Ux600x1000

26U	Вентиляторный модуль (СКС)
25U	Светильник (СКС)
24U	
23U	
22U	
21U	КЛВС2 (СТН)
20U	Кабельный организатор (СТН)
19U	П2, Патч-панель 19" (СТН)
18U	Заглушка, 1U (СКС)
17U	ОК2 (СС)
16U	КЛВС5 (СС)
15U	Кабельный организатор (СКС)
14U	
13U	П1, Патч-панель 19" (СКС)
12U	
11U	КЛВС6 (СС)
10U	Кабельный организатор (СКС)
9U	П2, Патч-панель 19" (СКС)
8U	
7U	
6U	
5U	ИБП (СС)
4U	
3U	
2U	ИБП2 (СТН)
1U	

Шкаф ТШ3 (Учтен разделом СКС)

26Ux600x1000

26U	Вентиляторный модуль (СКС)
25U	Светильник (СКС)
24U	
23U	
22U	
21U	ОК3 (СС)
20U	КЛВС7 (СС)
19U	Кабельный организатор (СКС)
18U	
17U	П3, Патч-панель 19" (СКС)
16U	
15U	КЛВС8 (СС)
14U	Кабельный организатор (СКС)
13U	
12U	П4, Патч-панель 19" (СКС)
11U	
10U	
9U	
8U	
7U	
6U	
5U	
4U	
3U	
2U	ИБП (СС)
1U	

Шкаф ТШ4 (Учтен разделом СКС)

26Ux600x1000

26U	Вентиляторный модуль (СКС)
25U	Светильник (СКС)
24U	
23U	
22U	
21U	ОК4 (СС)
20U	КЛВС9 (СС)
19U	Кабельный организатор (СКС)
18U	
17U	П8, Патч-панель 19" (СКС)
16U	
15U	КЛВС10 (СС)
14U	Кабельный организатор (СКС)
13U	
12U	П9, Патч-панель 19" (СКС)
11U	
10U	
9U	
8U	
7U	
6U	
5U	
4U	
3U	
2U	ИБП (СС)
1U	

Согласовано:

Взам. инв. №

Подпись и дата

Инв. № обл.

Изм.	Кол.уч.	Лист	№ док.	Подпись	Дата
Разработал					09.14
Проверил	Поздняков				09.14
ГИП	Поздняков				09.14

18/06-СКС

Нежилое здание по адресу:
г. Ростов-на-Дону, ул. Петровская, д.90

Нежилое здание

Схема размещения оборудования в
телекоммуникационных шкафах

Стадия	Лист	Листов
Р	6	
ООО "ГЕРДА" г. Ростов-на-Дону		

Таблица 10 - Таблица длин кабелей

№ п/п	Идентификатор кабеля	Начало		Конец		Тип кабеля	Длина кабеля, м	Назначение
		Прибор	Помещение	Прибор	Помещение			
1	2	3	4	5	6	7	8	9
1	C001	П1	Комн. водит.	1.ИР1-1/1	Комн. водит.	UTP 4x2x0,5	15,0	ЛВС
2	C002	П1	Комн. водит.	1.ИР1-2/1	Охрана	UTP 4x2x0,5	20,0	ЛВС
3	T001	П1	Комн. водит.	1.ИР1-2/2	Охрана	UTP 4x2x0,5	20,0	ТЛФ
4	C003	П1	Комн. водит.	1.ИР1-3/1	Комн. водит.	UTP 4x2x0,5	30,0	ЛВС
5	T002	П1	Комн. водит.	1.ИР1-4/1	ЦАП	UTP 4x2x0,5	30,0	ТЛФ
6	C004	П1	Комн. водит.	1.ИР1-4/2	ЦАП	UTP 4x2x0,5	30,0	ЛВС
7	C005	П1	Комн. водит.	1.ИР1-4/3	ЦАП	UTP 4x2x0,5	30,0	ЛВС
8	C006	П1	Комн. водит.	1.ИР1-5/1	Отд. урег. избытк.	UTP 4x2x0,5	40,0	ЛВС
9	C007	П1	Комн. водит.	1.ИР1-5/2	Отд. урег. избытк.	UTP 4x2x0,5	40,0	ЛВС
10	C008	П1	Комн. водит.	1.ИР1-5/3	Отд. урег. избытк.	UTP 4x2x0,5	40,0	ЛВС
11	C009	П1	Комн. водит.	1.ИР1-6/1	Отд. урег. избытк.	UTP 4x2x0,5	40,0	ЛВС
12	C010	П1	Комн. водит.	1.ИР1-6/2	Отд. урег. избытк.	UTP 4x2x0,5	40,0	ЛВС
13	C011	П1	Комн. водит.	1.ИР1-6/3	Отд. урег. избытк.	UTP 4x2x0,5	40,0	ЛВС
14	C012	П1	Комн. водит.	1.ИР1-7/1	Отд. урег. избытк.	UTP 4x2x0,5	45,0	ЛВС
15	C013	П1	Комн. водит.	1.ИР1-7/2	Отд. урег. избытк.	UTP 4x2x0,5	45,0	ЛВС
16	C014	П1	Комн. водит.	1.ИР1-7/3	Отд. урег. избытк.	UTP 4x2x0,5	45,0	ЛВС
17	C015	П1	Комн. водит.	1.ИР1-8/1	Учебн. класс	UTP 4x2x0,5	50,0	ЛВС
18	C016	П1	Комн. водит.	1.ИР1-9/1	Учебн. класс	UTP 4x2x0,5	50,0	ЛВС
19	C017	П1	Комн. водит.	1.ИР1-10/1	Учебн. класс	UTP 4x2x0,5	55,0	ЛВС
20	C018	П1	Комн. водит.	1.ИР1-11/1	Учебн. класс	UTP 4x2x0,5	55,0	ЛВС
21	C019	П1	Комн. водит.	1.ИР1-12/1	Учебн. класс	UTP 4x2x0,5	45,0	ЛВС
22	C020	П1	Комн. водит.	1.ИР1-13/1	Учебн. класс	UTP 4x2x0,5	50,0	ЛВС
23	C021	П1	Комн. водит.	1.ИР1-14/1	Учебн. класс	UTP 4x2x0,5	50,0	ЛВС

Согласовано:

Взам. инв. №

Подпись и дата

Инв. № подл.

18/06-СКС

Нежилое здание по адресу:
г. Ростов-на-Дону, ул. Петровская, д.90

Изм.	Кол.уч.	Лист	№ док.	Подпись	Дата
Разработал					09.14
Проверил	Поздняков				09.14
ГИП	Поздняков				09.14

Нежилое здание

Таблица длин кабелей

Стадия	Лист	Листов
Р	7	
ООО "ГЕРДА" г. Ростов-на-Дону		

1	2	3	4	5	6	7	8	9
24	C022	П1	Комн. водит.	1.ИР1-15/1	Касса	УТР 4x2x0,5	50,0	ЛВС
25	C023	П1	Комн. водит.	1.ИР1-15/2	Касса	УТР 4x2x0,5	50,0	ЛВС
26	C024	П1	Комн. водит.	1.ИР1-16/1	Служ. пом.	УТР 4x2x0,5	55,0	ЛВС
27	C025	П1	Комн. водит.	1.ИР1-16/2	Служ. пом.	УТР 4x2x0,5	55,0	ЛВС
28	C026	П1	Комн. водит.	1.ИР1-16/3	Служ. пом.	УТР 4x2x0,5	55,0	ЛВС
29	C027	П1	Комн. водит.	1.ИР1-17/1	Служ. пом.	УТР 4x2x0,5	65,0	ЛВС
30	C028	П1	Комн. водит.	1.ИР1-17/2	Служ. пом.	УТР 4x2x0,5	65,0	ЛВС
31	C029	П1	Комн. водит.	1.ИР1-17/3	Служ. пом.	УТР 4x2x0,5	65,0	ЛВС
32	C030	П1	Комн. водит.	1.ИР1-18/1	ЦАП	УТР 4x2x0,5	75,0	ЛВС
33	C031	П1	Комн. водит.	1.ИР1-19/1	Коридор	УТР 4x2x0,5	45,0	ЛВС
34	C032	П1	Комн. водит.	1.ИР1-20/1	ЦАП	УТР 4x2x0,5	25,0	ЛВС
35	C033	П2	Комн. водит.	1.ИР2-1/1	ЦАП	УТР 4x2x0,5	35,0	ЛВС
36	C034	П2	Комн. водит.	1.ИР2-1/2	ЦАП	УТР 4x2x0,5	35,0	ЛВС
37	C035	П2	Комн. водит.	1.ИР2-2/1	ЦАП	УТР 4x2x0,5	45,0	ЛВС
38	C036	П2	Комн. водит.	1.ИР2-2/2	ЦАП	УТР 4x2x0,5	45,0	ЛВС
39	C037	П2	Комн. водит.	1.ИР2-3/1	ЦАП	УТР 4x2x0,5	50,0	ЛВС
40	C038	П2	Комн. водит.	1.ИР2-3/2	ЦАП	УТР 4x2x0,5	50,0	ЛВС
41	C039	П2	Комн. водит.	1.ИР2-4/1	отд. кадров	УТР 4x2x0,5	55,0	ЛВС
42	C040	П2	Комн. водит.	1.ИР2-4/2	отд. кадров	УТР 4x2x0,5	55,0	ЛВС
43	C041	П2	Комн. водит.	1.ИР2-4/3	отд. кадров	УТР 4x2x0,5	55,0	ЛВС
44	C042	П2	Комн. водит.	1.ИР2-5/1	зона ожидания	УТР 4x2x0,5	40,0	ЛВС
45	C043	П2	Комн. водит.	1.ИР2-6/1	ЦАП	УТР 4x2x0,5	55,0	ЛВС
46	C044	П2	Комн. водит.	1.ИР2-7/1	ЦАП	УТР 4x2x0,5	60,0	ЛВС
47	C045	П2	Комн. водит.	1.ИР2-7/2	ЦАП	УТР 4x2x0,5	60,0	ЛВС
48	C046	П2	Комн. водит.	1.ИР2-8/1	ЦАП	УТР 4x2x0,5	65,0	ЛВС
49	C047	П2	Комн. водит.	1.ИР2-8/2	ЦАП	УТР 4x2x0,5	65,0	ЛВС
50	C048	П2	Комн. водит.	1.ИР2-9/1	ЦАП	УТР 4x2x0,5	70,0	ЛВС
51	C049	П2	Комн. водит.	1.ИР2-9/2	ЦАП	УТР 4x2x0,5	70,0	ЛВС
52	C050	П3	Кладовая	2.ИР3-1/1	Служ. пом.	УТР 4x2x0,5	25,0	ЛВС
53	C051	П3	Кладовая	2.ИР3-1/2	Служ. пом.	УТР 4x2x0,5	25,0	ЛВС
54	C052	П3	Кладовая	2.ИР3-1/3	Служ. пом.	УТР 4x2x0,5	25,0	ЛВС
55	C053	П3	Кладовая	2.ИР3-2/1	Служ. пом.	УТР 4x2x0,5	35,0	ЛВС
56	C054	П3	Кладовая	2.ИР3-2/2	Служ. пом.	УТР 4x2x0,5	35,0	ЛВС
57	C055	П3	Кладовая	2.ИР3-2/3	Служ. пом.	УТР 4x2x0,5	35,0	ЛВС
58	C056	П3	Кладовая	2.ИР3-3/1	Служ. пом.	УТР 4x2x0,5	40,0	ЛВС

Инв. № подл.	Подпись и дата	Взам. инв. №

Изм.	Кол.уч.	Лист	№ док.	Подпись	Дата
------	---------	------	--------	---------	------

18/06-СКС

Лист
7.2

1	2	3	4	5	6	7	8	9
59	C057	ПЗ	Кладовая	2.ИРЗ-3/2	Служ. пом.	УТР 4x2x0,5	40,0	ЛВС
60	C058	ПЗ	Кладовая	2.ИРЗ-4/1	Служ. пом.	УТР 4x2x0,5	15,0	ЛВС
61	C059	ПЗ	Кладовая	2.ИРЗ-4/2	Служ. пом.	УТР 4x2x0,5	15,0	ЛВС
62	C060	ПЗ	Кладовая	2.ИРЗ-4/3	Служ. пом.	УТР 4x2x0,5	15,0	ЛВС
63	C061	ПЗ	Кладовая	2.ИРЗ-5/1	Служ. пом.	УТР 4x2x0,5	20,0	ЛВС
64	C062	ПЗ	Кладовая	2.ИРЗ-5/2	Служ. пом.	УТР 4x2x0,5	20,0	ЛВС
65	C063	ПЗ	Кладовая	2.ИРЗ-5/3	Служ. пом.	УТР 4x2x0,5	20,0	ЛВС
66	C064	ПЗ	Кладовая	2.ИРЗ-6/1	Служ. пом.	УТР 4x2x0,5	30,0	ЛВС
67	C065	ПЗ	Кладовая	2.ИРЗ-6/2	Служ. пом.	УТР 4x2x0,5	30,0	ЛВС
68	C066	ПЗ	Кладовая	2.ИРЗ-6/3	Служ. пом.	УТР 4x2x0,5	30,0	ЛВС
69	C067	ПЗ	Кладовая	2.ИРЗ-6/4	Служ. пом.	УТР 4x2x0,5	30,0	ЛВС
70	C068	ПЗ	Кладовая	2.ИРЗ-6/5	Служ. пом.	УТР 4x2x0,5	30,0	ЛВС
71	C069	ПЗ	Кладовая	2.ИРЗ-7/1	каб. зам. дир.	УТР 4x2x0,5	25,0	ЛВС
72	C070	ПЗ	Кладовая	2.ИРЗ-7/2	каб. зам. дир.	УТР 4x2x0,5	25,0	ЛВС
73	C071	ПЗ	Кладовая	2.ИРЗ-7/3	каб. зам. дир.	УТР 4x2x0,5	25,0	ЛВС
74	C072	ПЗ	Кладовая	2.ИРЗ-8/1	Служ. пом.	УТР 4x2x0,5	35,0	ЛВС
75	C073	ПЗ	Кладовая	2.ИРЗ-8/2	Служ. пом.	УТР 4x2x0,5	35,0	ЛВС
76	C074	ПЗ	Кладовая	2.ИРЗ-8/3	Служ. пом.	УТР 4x2x0,5	35,0	ЛВС
77	C075	ПЗ	Кладовая	2.ИРЗ-9/1	Служ. пом.	УТР 4x2x0,5	45,0	ЛВС
78	C076	ПЗ	Кладовая	2.ИРЗ-9/2	Служ. пом.	УТР 4x2x0,5	45,0	ЛВС
79	C077	ПЗ	Кладовая	2.ИРЗ-9/3	Служ. пом.	УТР 4x2x0,5	45,0	ЛВС
80	C078	ПЗ	Кладовая	2.ИРЗ-10/1	каб. директора	УТР 4x2x0,5	40,0	ЛВС
81	C079	ПЗ	Кладовая	2.ИРЗ-10/2	каб. директора	УТР 4x2x0,5	40,0	ЛВС
82	C080	ПЗ	Кладовая	2.ИРЗ-10/3	каб. директора	УТР 4x2x0,5	40,0	ЛВС
83	C081	ПЗ	Кладовая	2.ИРЗ-11/1	каб. директора	УТР 4x2x0,5	50,0	ЛВС
84	C082	ПЗ	Кладовая	2.ИРЗ-11/2	каб. директора	УТР 4x2x0,5	50,0	ЛВС
85	C083	ПЗ	Кладовая	2.ИРЗ-11/3	каб. директора	УТР 4x2x0,5	50,0	ЛВС
86	C084	ПЗ	Кладовая	2.ИРЗ-12/1	каб. зам. дир.	УТР 4x2x0,5	55,0	ЛВС
87	C085	ПЗ	Кладовая	2.ИРЗ-12/2	каб. зам. дир.	УТР 4x2x0,5	55,0	ЛВС
88	C086	ПЗ	Кладовая	2.ИРЗ-12/3	каб. зам. дир.	УТР 4x2x0,5	55,0	ЛВС
89	C087	ПЗ	Кладовая	2.ИРЗ-13/1	каб. зам. дир.	УТР 4x2x0,5	60,0	ЛВС
90	C088	ПЗ	Кладовая	2.ИРЗ-13/2	каб. зам. дир.	УТР 4x2x0,5	60,0	ЛВС
91	C089	ПЗ	Кладовая	2.ИРЗ-13/3	каб. зам. дир.	УТР 4x2x0,5	60,0	ЛВС
92	C090	ПЗ	Кладовая	2.ИРЗ-14/1	Служ. пом.	УТР 4x2x0,5	25,0	ЛВС
93	C091	ПЗ	Кладовая	2.ИРЗ-15/1	Служ. пом.	УТР 4x2x0,5	50,0	ЛВС

Инв. № подл.	Подпись и дата	Взам. инв. №	

Изм.	Кол.уч.	Лист	№ док.	Подпись	Дата

18/06-СКС

Лист
7.3

1	2	3	4	5	6	7	8	9
94	С092	П4	Кладовая	2.ИР4-1/1	Служ. пом.	УТР 4x2x0,5	25,0	ЛВС
95	С093	П4	Кладовая	2.ИР4-1/2	Служ. пом.	УТР 4x2x0,5	25,0	ЛВС
96	С094	П4	Кладовая	2.ИР4-1/3	Служ. пом.	УТР 4x2x0,5	25,0	ЛВС
97	С095	П4	Кладовая	2.ИР4-1/4	Служ. пом.	УТР 4x2x0,5	25,0	ЛВС
98	С096	П4	Кладовая	2.ИР4-1/5	Служ. пом.	УТР 4x2x0,5	25,0	ЛВС
99	С097	П4	Кладовая	2.ИР4-2/1	Служ. пом.	УТР 4x2x0,5	20,0	ЛВС
100	С098	П4	Кладовая	2.ИР4-2/2	Служ. пом.	УТР 4x2x0,5	20,0	ЛВС
101	С099	П4	Кладовая	2.ИР4-2/3	Служ. пом.	УТР 4x2x0,5	20,0	ЛВС
102	С100	П4	Кладовая	2.ИР4-3/1	Служ. пом.	УТР 4x2x0,5	25,0	ЛВС
103	С101	П4	Кладовая	2.ИР4-3/2	Служ. пом.	УТР 4x2x0,5	25,0	ЛВС
104	С102	П4	Кладовая	2.ИР4-3/3	Служ. пом.	УТР 4x2x0,5	25,0	ЛВС
105	С103	П4	Кладовая	2.ИР4-4/1	Служ. пом.	УТР 4x2x0,5	20,0	ЛВС
106	С104	П4	Кладовая	2.ИР4-4/2	Служ. пом.	УТР 4x2x0,5	20,0	ЛВС
107	С105	П4	Кладовая	2.ИР4-4/3	Служ. пом.	УТР 4x2x0,5	20,0	ЛВС
108	С106	П4	Кладовая	2.ИР4-5/1	Служ. пом.	УТР 4x2x0,5	35,0	ЛВС
109	С107	П4	Кладовая	2.ИР4-5/2	Служ. пом.	УТР 4x2x0,5	35,0	ЛВС
110	С108	П4	Кладовая	2.ИР4-5/3	Служ. пом.	УТР 4x2x0,5	35,0	ЛВС
111	С109	П4	Кладовая	2.ИР4-6/1	Служ. пом.	УТР 4x2x0,5	45,0	ЛВС
112	С110	П4	Кладовая	2.ИР4-6/2	Служ. пом.	УТР 4x2x0,5	45,0	ЛВС
113	С111	П4	Кладовая	2.ИР4-6/3	Служ. пом.	УТР 4x2x0,5	45,0	ЛВС
114	С112	П4	Кладовая	2.ИР4-6/4	Служ. пом.	УТР 4x2x0,5	45,0	ЛВС
115	С113	П4	Кладовая	2.ИР4-6/5	Служ. пом.	УТР 4x2x0,5	45,0	ЛВС
116	С114	П4	Кладовая	2.ИР4-7/1	Служ. пом.	УТР 4x2x0,5	45,0	ЛВС
117	С115	П4	Кладовая	2.ИР4-7/2	Служ. пом.	УТР 4x2x0,5	45,0	ЛВС
118	С116	П4	Кладовая	2.ИР4-7/3	Служ. пом.	УТР 4x2x0,5	45,0	ЛВС
119	С117	П4	Кладовая	2.ИР4-8/1	Служ. пом.	УТР 4x2x0,5	55,0	ЛВС
120	С118	П4	Кладовая	2.ИР4-8/2	Служ. пом.	УТР 4x2x0,5	55,0	ЛВС
121	С119	П4	Кладовая	2.ИР4-9/1	Служ. пом.	УТР 4x2x0,5	60,0	ЛВС
122	С120	П4	Кладовая	2.ИР4-9/2	Служ. пом.	УТР 4x2x0,5	60,0	ЛВС
123	С121	П4	Кладовая	2.ИР4-9/3	Служ. пом.	УТР 4x2x0,5	60,0	ЛВС
124	С122	П4	Кладовая	2.ИР4-9/4	Служ. пом.	УТР 4x2x0,5	60,0	ЛВС
125	С123	П4	Кладовая	2.ИР4-9/5	Служ. пом.	УТР 4x2x0,5	60,0	ЛВС
126	С124	П4	Кладовая	2.ИР4-9/1	Служ. пом.	УТР 4x2x0,5	70,0	ЛВС
127	С125	П4	Кладовая	2.ИР4-9/2	Служ. пом.	УТР 4x2x0,5	70,0	ЛВС
128	С126	П4	Кладовая	2.ИР4-9/3	Служ. пом.	УТР 4x2x0,5	70,0	ЛВС

Инв. № подл.	Подпись и дата	Взам. инв. №							Лист
									7.4
			Изм.	Кол.уч.	Лист	№ док.	Подпись	Дата	

18/06-СКС

1	2	3	4	5	6	7	8	9
129	С127	П4	Кладовая	2.ИР4-9/4	Служ. пом.	УТР 4x2x0,5	70,0	ЛВС
130	С128	П4	Кладовая	2.ИР4-9/5	Служ. пом.	УТР 4x2x0,5	70,0	ЛВС
131	С129	П5	Серверная	3.ИР5-1/1	Серверная	УТР 4x2x0,5	20,0	ЛВС
132	С130	П5	Серверная	3.ИР5-1/2	Серверная	УТР 4x2x0,5	20,0	ЛВС
133	С131	П5	Серверная	3.ИР5-1/3	Серверная	УТР 4x2x0,5	20,0	ЛВС
134	С132	П5	Серверная	3.ИР5-1/4	Серверная	УТР 4x2x0,5	20,0	ЛВС
135	С133	П5	Серверная	3.ИР5-1/5	Серверная	УТР 4x2x0,5	20,0	ЛВС
136	С134	П5	Серверная	3.ИР5-1/6	Серверная	УТР 4x2x0,5	20,0	ЛВС
137	С135	П5	Серверная	3.ИР5-1/7	Серверная	УТР 4x2x0,5	20,0	ЛВС
138	С136	П5	Серверная	3.ИР5-1/8	Серверная	УТР 4x2x0,5	20,0	ЛВС
139	С137	П5	Серверная	3.ИР5-1/9	Серверная	УТР 4x2x0,5	20,0	ЛВС
140	С138	П5	Серверная	3.ИР5-1/10	Серверная	УТР 4x2x0,5	20,0	ЛВС
141	С139	П5	Серверная	3.ИР5-1/11	Серверная	УТР 4x2x0,5	20,0	ЛВС
142	С140	П5	Серверная	3.ИР5-1/12	Серверная	УТР 4x2x0,5	20,0	ЛВС
143	С141	П5	Серверная	3.ИР5-1/13	Серверная	УТР 4x2x0,5	20,0	ЛВС
144	С142	П5	Серверная	3.ИР5-1/14	Серверная	УТР 4x2x0,5	20,0	ЛВС
145	С143	П5	Серверная	3.ИР5-1/15	Серверная	УТР 4x2x0,5	20,0	ЛВС
146	С144	П5	Серверная	3.ИР5-1/16	Серверная	УТР 4x2x0,5	20,0	ЛВС
147	С145	П5	Серверная	3.ИР5-1/17	Серверная	УТР 4x2x0,5	20,0	ЛВС
148	С146	П5	Серверная	3.ИР5-1/18	Серверная	УТР 4x2x0,5	20,0	ЛВС
149	С147	П5	Серверная	3.ИР5-1/19	Серверная	УТР 4x2x0,5	20,0	ЛВС
150	С148	П5	Серверная	3.ИР5-1/20	Серверная	УТР 4x2x0,5	20,0	ЛВС
151	С149	П5	Серверная	3.ИР5-2/1	Служ. пом.	УТР 4x2x0,5	40,0	ЛВС
152	С150	П5	Серверная	3.ИР5-2/2	Служ. пом.	УТР 4x2x0,5	40,0	ЛВС
153	С151	П5	Серверная	3.ИР5-2/3	Служ. пом.	УТР 4x2x0,5	40,0	ЛВС
154	С152	П5	Серверная	3.ИР5-2/4	Служ. пом.	УТР 4x2x0,5	40,0	ЛВС
155	С153	П5	Серверная	3.ИР5-2/5	Служ. пом.	УТР 4x2x0,5	40,0	ЛВС
156	С154	П5	Серверная	3.ИР5-3/1	Служ. пом.	УТР 4x2x0,5	50,0	ЛВС
157	С155	П5	Серверная	3.ИР5-3/2	Служ. пом.	УТР 4x2x0,5	50,0	ЛВС
158	С156	П5	Серверная	3.ИР5-3/3	Служ. пом.	УТР 4x2x0,5	50,0	ЛВС
159	С157	П5	Серверная	3.ИР5-3/4	Служ. пом.	УТР 4x2x0,5	50,0	ЛВС
160	С158	П5	Серверная	3.ИР5-3/5	Служ. пом.	УТР 4x2x0,5	50,0	ЛВС
161	С159	П5	Серверная	3.ИР5-4/1	Служ. пом.	УТР 4x2x0,5	50,0	ЛВС
162	С160	П5	Серверная	3.ИР5-4/2	Служ. пом.	УТР 4x2x0,5	50,0	ЛВС
163	С161	П5	Серверная	3.ИР5-4/3	Служ. пом.	УТР 4x2x0,5	50,0	ЛВС

Инв. № подл.	Подпись и дата	Взам. инв. №

Изм.	Кол.уч.	Лист	№ док.	Подпись	Дата
------	---------	------	--------	---------	------

18/06-СКС

Лист
7.5

1	2	3	4	5	6	7	8	9
164	С162	П5	Серверная	З.ИР5-4/4	Служ. пом.	УТР 4х2х0,5	50,0	ЛВС
165	С163	П5	Серверная	З.ИР5-4/5	Служ. пом.	УТР 4х2х0,5	50,0	ЛВС
166	С164	П5	Серверная	З.ИР5-5/1	Служ. пом.	УТР 4х2х0,5	55,0	ЛВС
167	С165	П5	Серверная	З.ИР5-5/2	Служ. пом.	УТР 4х2х0,5	55,0	ЛВС
168	С166	П5	Серверная	З.ИР5-5/3	Служ. пом.	УТР 4х2х0,5	55,0	ЛВС
169	С167	П5	Серверная	З.ИР5-5/4	Служ. пом.	УТР 4х2х0,5	55,0	ЛВС
170	С168	П6	Серверная	З.ИР6-1/1	Колл-центр	УТР 4х2х0,5	25,0	ЛВС
171	С169	П6	Серверная	З.ИР6-1/2	Колл-центр	УТР 4х2х0,5	25,0	ЛВС
172	С170	П6	Серверная	З.ИР6-1/3	Колл-центр	УТР 4х2х0,5	25,0	ЛВС
173	С171	П6	Серверная	З.ИР6-2/1	СБ	УТР 4х2х0,5	35,0	ЛВС
174	С172	П6	Серверная	З.ИР6-2/2	СБ	УТР 4х2х0,5	35,0	ЛВС
175	С173	П6	Серверная	З.ИР6-3/1	Комн. запр. картр.	УТР 4х2х0,5	45,0	ЛВС
176	С174	П6	Серверная	З.ИР6-3/2	Комн. запр. картр.	УТР 4х2х0,5	45,0	ЛВС
177	С175	П6	Серверная	З.ИР6-3/3	Комн. запр. картр.	УТР 4х2х0,5	45,0	ЛВС
178	С176	П6	Серверная	З.ИР6-4/1	Служ. пом.	УТР 4х2х0,5	25,0	ЛВС
179	С177	П6	Серверная	З.ИР6-4/2	Служ. пом.	УТР 4х2х0,5	25,0	ЛВС
180	С178	П6	Серверная	З.ИР6-4/3	Служ. пом.	УТР 4х2х0,5	25,0	ЛВС
181	С179	П6	Серверная	З.ИР6-5/1	Служ. пом.	УТР 4х2х0,5	35,0	ЛВС
182	С180	П6	Серверная	З.ИР6-5/2	Служ. пом.	УТР 4х2х0,5	35,0	ЛВС
183	С181	П6	Серверная	З.ИР6-5/3	Служ. пом.	УТР 4х2х0,5	35,0	ЛВС
184	С182	П6	Серверная	З.ИР6-6/1	Служ. пом.	УТР 4х2х0,5	45,0	ЛВС
185	С183	П6	Серверная	З.ИР6-6/2	Служ. пом.	УТР 4х2х0,5	45,0	ЛВС
186	С184	П6	Серверная	З.ИР6-6/3	Служ. пом.	УТР 4х2х0,5	45,0	ЛВС
187	С185	П6	Серверная	З.ИР6-7/1	Служ. пом.	УТР 4х2х0,5	50,0	ЛВС
188	С186	П6	Серверная	З.ИР6-7/2	Служ. пом.	УТР 4х2х0,5	50,0	ЛВС
189	С187	П6	Серверная	З.ИР6-7/3	Служ. пом.	УТР 4х2х0,5	50,0	ЛВС
190	С188	П6	Серверная	З.ИР6-8/1	Служ. пом.	УТР 4х2х0,5	35,0	ЛВС
191	С189	П6	Серверная	З.ИР6-8/2	Служ. пом.	УТР 4х2х0,5	35,0	ЛВС
192	С190	П6	Серверная	З.ИР6-8/3	Служ. пом.	УТР 4х2х0,5	35,0	ЛВС
193	С191	П6	Серверная	З.ИР6-8/4	Служ. пом.	УТР 4х2х0,5	35,0	ЛВС
194	С192	П6	Серверная	З.ИР6-8/5	Служ. пом.	УТР 4х2х0,5	35,0	ЛВС
195	С193	П6	Серверная	З.ИР6-9/1	Служ. пом.	УТР 4х2х0,5	45,0	ЛВС
196	С194	П6	Серверная	З.ИР6-9/2	Служ. пом.	УТР 4х2х0,5	45,0	ЛВС
197	С195	П6	Серверная	З.ИР6-9/3	Служ. пом.	УТР 4х2х0,5	45,0	ЛВС
198	С196	П6	Серверная	З.ИР6-9/4	Служ. пом.	УТР 4х2х0,5	45,0	ЛВС

Взам. инв. №

Подпись и дата

Инв. № подл.

Изм.	Кол.уч.	Лист	№ док.	Подпись	Дата

18/06-СКС

Лист
7.6

1	2	3	4	5	6	7	8	9
199	С197	П6	Серверная	З.ИР6-9/5	Служ. пом.	УТР 4x2x0,5	45,0	ЛВС
200	С198	П6	Серверная	З.ИР6-10/1	Служ. пом.	УТР 4x2x0,5	20,0	ЛВС
201	С199	П7	Серверная	З.ИР7-1/1	Служ. пом.	УТР 4x2x0,5	20,0	ЛВС
202	С200	П7	Серверная	З.ИР7-1/2	Служ. пом.	УТР 4x2x0,5	20,0	ЛВС
203	С201	П7	Серверная	З.ИР7-1/3	Служ. пом.	УТР 4x2x0,5	20,0	ЛВС
204	С202	П7	Серверная	З.ИР7-1/4	Служ. пом.	УТР 4x2x0,5	20,0	ЛВС
205	С203	П7	Серверная	З.ИР7-2/1	Служ. пом.	УТР 4x2x0,5	25,0	ЛВС
206	С204	П7	Серверная	З.ИР7-2/2	Служ. пом.	УТР 4x2x0,5	25,0	ЛВС
207	С205	П7	Серверная	З.ИР7-3/1	Служ. пом.	УТР 4x2x0,5	30,0	ЛВС
208	С206	П7	Серверная	З.ИР7-3/2	Служ. пом.	УТР 4x2x0,5	30,0	ЛВС
209	С207	П7	Серверная	З.ИР7-3/3	Служ. пом.	УТР 4x2x0,5	30,0	ЛВС
210	С208	П7	Серверная	З.ИР7-3/4	Служ. пом.	УТР 4x2x0,5	30,0	ЛВС
211	С209	П7	Серверная	З.ИР7-3/5	Служ. пом.	УТР 4x2x0,5	30,0	ЛВС
212	С210	П7	Серверная	З.ИР7-4/1	Служ. пом.	УТР 4x2x0,5	40,0	ЛВС
213	С211	П7	Серверная	З.ИР7-4/2	Служ. пом.	УТР 4x2x0,5	40,0	ЛВС
214	С212	П7	Серверная	З.ИР7-4/3	Служ. пом.	УТР 4x2x0,5	40,0	ЛВС
215	С213	П7	Серверная	З.ИР7-5/1	Служ. пом.	УТР 4x2x0,5	30,0	ЛВС
216	С214	П7	Серверная	З.ИР7-5/2	Служ. пом.	УТР 4x2x0,5	30,0	ЛВС
217	С215	П7	Серверная	З.ИР7-5/3	Служ. пом.	УТР 4x2x0,5	30,0	ЛВС
218	С216	П7	Серверная	З.ИР7-6/1	Служ. пом.	УТР 4x2x0,5	40,0	ЛВС
219	С217	П7	Серверная	З.ИР7-6/2	Служ. пом.	УТР 4x2x0,5	40,0	ЛВС
220	С218	П7	Серверная	З.ИР7-6/3	Служ. пом.	УТР 4x2x0,5	40,0	ЛВС
221	С219	П7	Серверная	З.ИР7-6/4	Служ. пом.	УТР 4x2x0,5	40,0	ЛВС
222	С220	П7	Серверная	З.ИР7-7/1	Служ. пом.	УТР 4x2x0,5	30,0	ЛВС
223	С221	П7	Серверная	З.ИР7-7/2	Служ. пом.	УТР 4x2x0,5	30,0	ЛВС
224	С222	П7	Серверная	З.ИР7-7/3	Служ. пом.	УТР 4x2x0,5	30,0	ЛВС
225	С223	П7	Серверная	З.ИР7-8/1	Служ. пом.	УТР 4x2x0,5	40,0	ЛВС
226	С224	П7	Серверная	З.ИР7-8/2	Служ. пом.	УТР 4x2x0,5	40,0	ЛВС
227	С225	П7	Серверная	З.ИР7-8/3	Служ. пом.	УТР 4x2x0,5	40,0	ЛВС
228	С226	П7	Серверная	З.ИР7-8/4	Служ. пом.	УТР 4x2x0,5	40,0	ЛВС
229	С227	П7	Серверная	З.ИР7-9/1	Служ. пом.	УТР 4x2x0,5	50,0	ЛВС
230	С228	П7	Серверная	З.ИР7-9/2	Служ. пом.	УТР 4x2x0,5	50,0	ЛВС
231	С229	П7	Серверная	З.ИР7-9/3	Служ. пом.	УТР 4x2x0,5	50,0	ЛВС
232	С230	П7	Серверная	З.ИР7-9/4	Служ. пом.	УТР 4x2x0,5	50,0	ЛВС
233	С231	П7	Серверная	З.ИР7-9/5	Служ. пом.	УТР 4x2x0,5	50,0	ЛВС

Инв. № подл.	Подпись и дата	Взам. инв. №

Изм.	Кол.уч.	Лист	№ док.	Подпись	Дата
------	---------	------	--------	---------	------

18/06-СКС

Лист
7.7

1	2	3	4	5	6	7	8	9
234	С232	П7	Серверная	3.ИР7-10/1	Служ. пом.	УТР 4x2x0,5	50,0	ЛВС
235	С233	П8	Оборуд. коммут.	4.ИР8-1/1	Служ. пом.	УТР 4x2x0,5	20,0	ЛВС
236	С234	П8	Оборуд. коммут.	4.ИР8-1/2	Служ. пом.	УТР 4x2x0,5	20,0	ЛВС
237	С235	П8	Оборуд. коммут.	4.ИР8-1/3	Служ. пом.	УТР 4x2x0,5	20,0	ЛВС
238	С236	П8	Оборуд. коммут.	4.ИР8-2/1	Служ. пом.	УТР 4x2x0,5	30,0	ЛВС
239	С237	П8	Оборуд. коммут.	4.ИР8-2/2	Служ. пом.	УТР 4x2x0,5	30,0	ЛВС
240	С238	П8	Оборуд. коммут.	4.ИР8-2/3	Служ. пом.	УТР 4x2x0,5	30,0	ЛВС
241	С239	П8	Оборуд. коммут.	4.ИР8-3/1	Служ. пом.	УТР 4x2x0,5	35,0	ЛВС
242	С240	П8	Оборуд. коммут.	4.ИР8-3/2	Служ. пом.	УТР 4x2x0,5	35,0	ЛВС
243	С241	П8	Оборуд. коммут.	4.ИР8-3/3	Служ. пом.	УТР 4x2x0,5	35,0	ЛВС
244	С242	П8	Оборуд. коммут.	4.ИР8-4/1	Служ. пом.	УТР 4x2x0,5	35,0	ЛВС
245	С243	П8	Оборуд. коммут.	4.ИР8-4/2	Служ. пом.	УТР 4x2x0,5	45,0	ЛВС
246	С244	П8	Оборуд. коммут.	4.ИР8-4/3	Служ. пом.	УТР 4x2x0,5	45,0	ЛВС
247	С245	П8	Оборуд. коммут.	4.ИР8-4/4	Служ. пом.	УТР 4x2x0,5	45,0	ЛВС
248	С246	П8	Оборуд. коммут.	4.ИР8-4/5	Служ. пом.	УТР 4x2x0,5	45,0	ЛВС
249	С247	П8	Оборуд. коммут.	4.ИР8-5/1	Служ. пом.	УТР 4x2x0,5	45,0	ЛВС
250	С248	П8	Оборуд. коммут.	4.ИР8-5/2	Служ. пом.	УТР 4x2x0,5	45,0	ЛВС
251	С249	П8	Оборуд. коммут.	4.ИР8-5/3	Служ. пом.	УТР 4x2x0,5	45,0	ЛВС
252	С250	П8	Оборуд. коммут.	4.ИР8-6/1	Служ. пом.	УТР 4x2x0,5	60,0	ЛВС
253	С251	П8	Оборуд. коммут.	4.ИР8-6/2	Служ. пом.	УТР 4x2x0,5	60,0	ЛВС
254	С252	П8	Оборуд. коммут.	4.ИР8-6/3	Служ. пом.	УТР 4x2x0,5	60,0	ЛВС
255	С253	П8	Оборуд. коммут.	4.ИР8-7/1	Служ. пом.	УТР 4x2x0,5	70,0	ЛВС
256	С254	П8	Оборуд. коммут.	4.ИР8-7/2	Служ. пом.	УТР 4x2x0,5	70,0	ЛВС
257	С255	П8	Оборуд. коммут.	4.ИР8-7/3	Служ. пом.	УТР 4x2x0,5	70,0	ЛВС
258	С256	П8	Оборуд. коммут.	4.ИР8-7/4	Служ. пом.	УТР 4x2x0,5	70,0	ЛВС
259	С257	П8	Оборуд. коммут.	4.ИР8-7/5	Служ. пом.	УТР 4x2x0,5	70,0	ЛВС
260	С258	П8	Оборуд. коммут.	4.ИР8-8/1	Служ. пом.	УТР 4x2x0,5	80,0	ЛВС
261	С259	П8	Оборуд. коммут.	4.ИР8-8/2	Служ. пом.	УТР 4x2x0,5	80,0	ЛВС
262	С260	П8	Оборуд. коммут.	4.ИР8-8/3	Служ. пом.	УТР 4x2x0,5	80,0	ЛВС
263	С261	П8	Оборуд. коммут.	4.ИР8-8/4	Служ. пом.	УТР 4x2x0,5	80,0	ЛВС
264	С262	П8	Оборуд. коммут.	4.ИР8-8/5	Служ. пом.	УТР 4x2x0,5	80,0	ЛВС
265	С263	П8	Оборуд. коммут.	4.ИР8-9/1	Служ. пом.	УТР 4x2x0,5	35,0	ЛВС
266	С264	П8	Оборуд. коммут.	4.ИР8-9/2	Служ. пом.	УТР 4x2x0,5	35,0	ЛВС
267	С265	П8	Оборуд. коммут.	4.ИР8-9/3	Служ. пом.	УТР 4x2x0,5	35,0	ЛВС
268	С266	П8	Оборуд. коммут.	4.ИР8-9/4	Служ. пом.	УТР 4x2x0,5	35,0	ЛВС

Взам. инв. №

Подпись и дата

Инв. № подл.

Изм.	Кол.уч.	Лист	№ док.	Подпись	Дата

18/06-СКС

Лист
7.8

1	2	3	4	5	6	7	8	9
269	С267	П8	Оборуд. коммут.	4.ИР8-9/5	Служ. пом.	УТР 4x2x0,5	35,0	ЛВС
270	С268	П8	Оборуд. коммут.	4.ИР8-10/1	Служ. пом.	УТР 4x2x0,5	45,0	ЛВС
271	С269	П8	Оборуд. коммут.	4.ИР8-10/2	Служ. пом.	УТР 4x2x0,5	45,0	ЛВС
272	С270	П8	Оборуд. коммут.	4.ИР8-10/3	Служ. пом.	УТР 4x2x0,5	45,0	ЛВС
273	С271	П8	Оборуд. коммут.	4.ИР8-11/1	Служ. пом.	УТР 4x2x0,5	55,0	ЛВС
274	С272	П9	Оборуд. коммут.	4.ИР9-1/1	Служ. пом.	УТР 4x2x0,5	30,0	ЛВС
275	С273	П9	Оборуд. коммут.	4.ИР9-1/2	Служ. пом.	УТР 4x2x0,5	30,0	ЛВС
276	С274	П9	Оборуд. коммут.	4.ИР9-1/3	Служ. пом.	УТР 4x2x0,5	30,0	ЛВС
277	С275	П9	Оборуд. коммут.	4.ИР9-1/4	Служ. пом.	УТР 4x2x0,5	30,0	ЛВС
278	С276	П9	Оборуд. коммут.	4.ИР9-1/5	Служ. пом.	УТР 4x2x0,5	30,0	ЛВС
279	С277	П9	Оборуд. коммут.	4.ИР9-2/1	Служ. пом.	УТР 4x2x0,5	40,0	ЛВС
280	С278	П9	Оборуд. коммут.	4.ИР9-2/2	Служ. пом.	УТР 4x2x0,5	40,0	ЛВС
281	С279	П9	Оборуд. коммут.	4.ИР9-2/3	Служ. пом.	УТР 4x2x0,5	40,0	ЛВС
282	С280	П9	Оборуд. коммут.	4.ИР9-2/4	Служ. пом.	УТР 4x2x0,5	40,0	ЛВС
283	С281	П9	Оборуд. коммут.	4.ИР9-2/5	Служ. пом.	УТР 4x2x0,5	40,0	ЛВС
284	С282	П9	Оборуд. коммут.	4.ИР9-3/1	Служ. пом.	УТР 4x2x0,5	45,0	ЛВС
285	С283	П9	Оборуд. коммут.	4.ИР9-3/2	Служ. пом.	УТР 4x2x0,5	45,0	ЛВС
286	С284	П9	Оборуд. коммут.	4.ИР9-3/3	Служ. пом.	УТР 4x2x0,5	45,0	ЛВС
287	С285	П9	Оборуд. коммут.	4.ИР9-3/4	Служ. пом.	УТР 4x2x0,5	45,0	ЛВС
288	С286	П9	Оборуд. коммут.	4.ИР9-4/1	Кухня	УТР 4x2x0,5	30,0	ЛВС
289	С287	П9	Оборуд. коммут.	4.ИР9-4/2	Кухня	УТР 4x2x0,5	30,0	ЛВС
290	С288	П9	Оборуд. коммут.	4.ИР9-5/1	Служ. пом.	УТР 4x2x0,5	40,0	ЛВС
291	С289	П9	Оборуд. коммут.	4.ИР9-5/2	Служ. пом.	УТР 4x2x0,5	40,0	ЛВС
292	С290	П9	Оборуд. коммут.	4.ИР9-5/3	Служ. пом.	УТР 4x2x0,5	40,0	ЛВС
293	С291	П9	Оборуд. коммут.	4.ИР9-5/4	Служ. пом.	УТР 4x2x0,5	40,0	ЛВС
294	С292	П9	Оборуд. коммут.	4.ИР9-6/1	Служ. пом.	УТР 4x2x0,5	35,0	ЛВС
295	С293	П9	Оборуд. коммут.	4.ИР9-6/2	Служ. пом.	УТР 4x2x0,5	35,0	ЛВС
296	С294	П9	Оборуд. коммут.	4.ИР9-6/3	Служ. пом.	УТР 4x2x0,5	35,0	ЛВС
297	С295	П9	Оборуд. коммут.	4.ИР9-7/1	Служ. пом.	УТР 4x2x0,5	45,0	ЛВС
298	С296	П9	Оборуд. коммут.	4.ИР9-7/2	Служ. пом.	УТР 4x2x0,5	45,0	ЛВС
299	С297	П9	Оборуд. коммут.	4.ИР9-7/3	Служ. пом.	УТР 4x2x0,5	45,0	ЛВС
300	С298	П9	Оборуд. коммут.	4.ИР9-8/1	Служ. пом.	УТР 4x2x0,5	55,0	ЛВС
301	С299	П9	Оборуд. коммут.	4.ИР9-8/2	Служ. пом.	УТР 4x2x0,5	55,0	ЛВС
302	С300	П9	Оборуд. коммут.	4.ИР9-8/3	Служ. пом.	УТР 4x2x0,5	55,0	ЛВС

Взам. инв. №

Подпись и дата

Инв. № подл.

Изм.	Кол.уч.	Лист	№ док.	Подпись	Дата

18/06-СКС

Лист

7.9

1	2	3	4	5	6	7	8	9
301	С299	П9	Оборуд. коммут.	4.ИР9-8/2	Служ. пом.	УТР 4x2x0,5	55,0	ЛВС
302	С300	П9	Оборуд. коммут.	4.ИР9-8/3	Служ. пом.	УТР 4x2x0,5	55,0	ЛВС
303	С301	П9	Оборуд. коммут.	4.ИР9-8/4	Служ. пом.	УТР 4x2x0,5	55,0	ЛВС
304	С302	П9	Оборуд. коммут.	4.ИР9-9/1	Служ. пом.	УТР 4x2x0,5	65,0	ЛВС
305	С303	П9	Оборуд. коммут.	4.ИР9-9/2	Служ. пом.	УТР 4x2x0,5	65,0	ЛВС
306	С304	П9	Оборуд. коммут.	4.ИР9-9/3	Служ. пом.	УТР 4x2x0,5	65,0	ЛВС
307	С305	П9	Оборуд. коммут.	4.ИР9-9/4	Служ. пом.	УТР 4x2x0,5	65,0	ЛВС
308	С306	П9	Оборуд. коммут.	4.ИР9-9/5	Служ. пом.	УТР 4x2x0,5	65,0	ЛВС
309	С307	П9	Оборуд. коммут.	4.ИР9-10/1	Служ. пом.	УТР 4x2x0,5	65,0	ЛВС
Всего:						УТР 4x2x0,5	12605,0	

Инв. № подл.						Подпись и дата	Взам. инв. №	
Изм.	Кол.уч.	Лист	№ док.	Подпись	Дата	18/06-СКС		Лист 7.10

Позиция	Наименование и техническая характеристика	Тип, марка, обозначение документа, опросного листа	Код оборудования, изделия, материала	Завод-изготовитель	Единица измерения	Количество	Масса единицы, кг	Примечания
1	2	3	4	5	6	7	8	9
Оборудование								
	1 Шкаф телекоммуникационный 19", 42U, 600x1000 мм	RackNet	60F-42-6A-08GY	EuroLan	шт.	1		
	2 Шкаф телекоммуникационный 19", 26U, 600x1000 мм	RackNet	60F-26-6A-08GY	EuroLan	шт.	3		
	3 Вентиляторный модуль с термостатом (4 вентилятора)		60A-91-04-07GY	EuroLan	шт.	4		
	4 Панель освещения		60A-05-01-19GY	EuroLan	шт.	4		
	5 Панель электропитания вертикальная 12 розеток с выключателем		60A-62-01-12GY	EuroLan	шт.	4		
	6 Набор заземления		60A-14-01-08	EuroLan	шт.	4		
	7 Набор для крепления к направляющим (50 шт./упак.)		FPFC	EuroLan	упак.	6		
	8 Кабельный организатор 1U		25B-1U-02BL	EuroLan	шт.	3		
	9 Кабельный организатор 2U		25B-2U-02BL	EuroLan	шт.	10		
	10 Полка стационарная		60A-01-60-08GY	EuroLan	шт.	4		
	11 EuroLan коммутационная панель категории 5е UTP 19", 2U, 48xRJ45		27B-U5-48GY	EuroLan	шт.	8		
	12 EuroLan коммутационная панель категории 5е UTP 19", 1U, 24xRJ45		27B-U5-24GY	EuroLan	шт.	1		
	13 Патч-корд UTP кат. 5е RJ45-RJ45 длиной 1 м		21D-U5-01WT	EuroLan	шт.	120		
	14 Патч-корд UTP кат. 5е RJ45-RJ45 длиной 0,5 м		21D-U5-0EWT	EuroLan	шт.	240		
Материалы								
	1 Труба гофрированная ПВХ с протяжкой диаметром 16 мм			Россия	м	800		
	2 Держатель с защёлкой		51016R	DKC	шт	200		
	3 Стяжка нейлоновая 180x3,6мм (100 шт./упак.)				уп.	15		

Согласовано:

Взам. инв. №

Подпись и дата

Инв. № подл.

						18/06-СКС.С			
						Нежилое здание по адресу: г. Ростов-на-Дону, ул. Петровская, д.90			
Изм.	Кол.уч.	Лист	№ док.	Подпись	Дата	Нежилое здание	Стадия	Лист	Листов
Разработал					09.14		Р	1	4
Проверил	Поздняков				09.14				
						Спецификация оборудования, изделий и материалов		ООО "ГЕРДА" г. Ростов-на-Дону	
ГИП		Поздняков			09.14				

1	2	3	4	5	6	7	8	9
	4 Стяжка нейлоновая с нераскрывающейся площадкой для маркировки		GTK-110MC	Hyperline	уп.	10		
	5 Труба ПВХ гладкая d=25 мм		62925R	DKC	м	30		
	6 Труба ПВХ гладкая d=63 мм		62963	DKC	м	50		
	7 Терморасширяющаяся противопожарная пена	CP 620	02025085	Hilti	шт.	15		
	8 Миксер для пены противопожарной	CP 620	00338718	Hilti	шт.	15		
	9 Удлинитель для пены противопожарной	CP 620	00338716	Hilti	шт.	15		
	10 Ручное дозирующее устройство	CP DSC	00338720	Hilti	шт.	4		
	11 Очиститель для пены	CFR 1	00331832	Hilti	шт.	4		
	12 Разъем 220В 10А на кабель (плоские выступающие штыревые контакты в пластиковом обрамлении)	IEC 60320 C14			шт.	10		
	13 Разъем RJ-45 универсальный категории 5Е	PLUG-8P8C-U-C5E		Hiperline	шт.	500		
	14 Проволочный лоток F5 Combitech	FC8020		DKC	м	300		
	15 Крышка лотка	35524		DKC	м	300		
	16 Держатель для крышки	FC37004		DKC	шт.	700		
	17 Консоль ML облегченная	FC34107		DKC	шт.	100		
	18 Лёгкая консоль потолочная для проволочного лотка	FBA3020		DKC	шт.	200		
	19 Крепёжный комплект №3	CM350003		DKC	шт.	400		
	20 Крепёжный комплект №2 в комплекте:			DKC				
	- Крюк М6х20	CM070620		DKC	шт.	600		
	- Гайка М6	CM100600		DKC	шт.	600		
	21 Анкер-болт с шестигранной головкой М8х60	CM430850		DKC	шт.	600		
	22 Проволочный лоток F5 Combitech	FC5010		DKC	м	500		
	23 Крышка лотка	35522		DKC	м	500		
	24 Держатель для крышки	FC37004		DKC	шт.	1100		
	25 Консоль ML облегченная	FC34105		DKC	шт.	150		
	26 Лёгкая консоль потолочная для проволочного лотка	FBA3010		DKC	шт.	350		
	27 Крепёжный комплект №3	CM350003		DKC	шт.	500		
	28 Крепёжный комплект №2 в комплекте:			DKC				
	- Крюк М6х20	CM070620		DKC	шт.	1000		
	- Гайка М6	CM100600		DKC	шт.	1000		

Взам. инв. №

Подпись и дата

Инв. № подл.

Изм.	Кол.уч.	Лист	№ док.	Подпись	Дата

18/06-СКС.С

Лист
2

Копировал

Формат А3

1	2	3	4	5	6	7	8	9
	29 Соединитель с семью отверстиями	FC34247		DKC	шт.	50		
	30 Анкер-болт с шестигранной головкой М8х60	CM430850		DKC	шт.	1000		
	31 Розетка RJ-45, 1 модуль для кирпичных стен в составе:							
	- Универсальный суппорт	080250		Legrand	шт.	15		
	- Рамка Mosaic	078801		Legrand	шт.	15		
	- Встраиваемая коробка для кирпичных стен	080140		Legrand	шт.	15		
	- Розетки RJ 45 Кат. 5е, UTP, 8 контактов, 1 модуль	076552		Legrand	шт.	15		
	32 Розетка RJ-45, 1 модуль для гипсокартона стен в составе:							
	- Универсальный суппорт	080250		Legrand	шт.	40		
	- Рамка Mosaic	078801		Legrand	шт.	40		
	- Встраиваемая коробка для кирпичных стен	080040		Legrand	шт.	40		
	- Встраиваемая коробка для сухих перегородок	076552		Legrand	шт.	40		
	33 Розетка RJ-45, 2 модуля для кирпичных стен в составе:							
	- Универсальный суппорт	080251		Legrand	шт.	15		
	- Рамка Mosaic	078802		Legrand	шт.	15		
	- Встраиваемая коробка для кирпичных стен	080141		Legrand	шт.	15		
	- Розетки RJ 45 Кат. 5е, UTP, 8 контактов, 1 модуль	076552		Legrand	шт.	30		
	34 Розетка RJ-45, 2 модуля для гипсокартона стен в составе:							
	- Универсальный суппорт	080251		Legrand	шт.	20		
	- Рамка Mosaic	078802		Legrand	шт.	20		
	- Встраиваемая коробка для сухих перегородок	080241		Legrand	шт.	20		
	- Розетки RJ 45 Кат. 5е, UTP, 8 контактов, 1 модуль	076552		Legrand	шт.	40		
	35 Розетка RJ-45, 3 модуля для кирпичных стен в составе:							
	- Универсальный суппорт	080259		Legrand	шт.	45		
	- Рамка Mosaic	078803		Legrand	шт.	45		
	- Встраиваемая коробка для кирпичных стен	080149		Legrand	шт.	45		
	- Розетки RJ 45 Кат. 5е, UTP, 8 контактов, 1 модуль	076552		Legrand	шт.	135		

Взам. инв. №

Подпись и дата

Инв. № подл.

Изм.	Кол.уч.	Лист	№ док.	Подпись	Дата

18/06-СКС.С

Лист
3

