

УТВЕРЖДАЮ

*Заместитель генерального директора
ФГУП «Госкорпорация по ОрВД»*

_____ / *Н.И. Данилов* /

«__» _____ 201__ г.

Помещения ФГУП «Госкорпорация по ОрВД»

*расположенных в здании, находящемся по адресу:
г. Москва, Ленинградский пр-т, 37, 2 этаж (570 кв.м)*

Рабочая документация

на выполнение отделочных работ

Раздел ВК - «Водопровод и канализация»

Шифр 18/02-01/ВК

Главный инженер проекта

Зорин И.В.

Главный архитектор проекта

Судботин А.В.

Москва 2018

Обозначение	Наименование	Примечание
18/02-01/ДП	Дизайн-проект	
18/02-01/АР	Архитектурные решения	
18/02-01/ОВК	Отопление, вентиляция и кондиционирование	
18/02-01/ВК	Водопровод и канализация	
18/02-01/ЭОМ	Электроснабжение и электроосвещение	
18/02-01/СКС	Структурированная кабельная сеть	
18/02-01/АУВПТ	Автоматическая система водяного пожаротушения и противопожарный водопровод	
18/02-01/ПС	Пожарная сигнализация	
18/02-01/СОУЭ	Система оповещения и управления эвакуацией	

Ведомость рабочих чертежей основного комплекта ВК

Лист	Наименование	Примечание
1	Общие данные	
2	План системы водоснабжения	
3	План системы канализации	
4	Узлы учета ХВС и ГВС	
5	Схемы системы водоснабжения	
6	Схемы системы канализации	

Ведомость ссылочных и прилагаемых документов

Обозначение	Наименование	Примечание
	<u>ПРИЛАГАЕМЫЕ ДОКУМЕНТЫ</u>	
	Спецификация оборудования и материалов	На 2-х листах
	<u>ССЫЛОЧНЫЕ ДОКУМЕНТЫ</u>	
СНиП 2.04.01-85*	Внутренний водопровод и канализация зданий	
СП 30.13330.2012	Внутренний водопровод и канализация зданий	
СЕРИЯ 4.904-4, Вып. IV	Детали крепления трубопроводов	
	Руководство по эксплуатации и монтажу насосного оборудования Grundfos марки Sololift2	

Основные показатели по системам водоснабжения и канализации

Наименование системы	Потребный напор на вводе в вод. ст.	Расчетный расход				Установ. мощн.эд. кВт	Примечание
		м ³ /сут	м ³ /ч	л/с	при пож. л/с		
Система В1		0.487	0.487	0.685			
Система ТЗ		0.24	0.24	0.45			
Система К1		0.727	0.727	1.135			

Рабочие чертежи разработаны в соответствии с действующими строительными нормами и правилами и стандартами проектирования и обеспечивают взрывную, взрывопожарную и пожарную безопасность при соблюдении установленных правил безопасности при эксплуатации здания, а также в соответствии с заданием на проектирование и техническими условиями выданными управляющей компанией.

Главный инженер проекта _____ / И. В. Зорин /

Общие указания

Документация комплекта "Внутренний водопровод и канализация" разработаны на основании:

- исполнительной документации;
- технического задания на проектирование;
- архитектурно-строительных планировок здания;
- строительных норм и правил:
 - СП 30.13330.2012 "Внутренний водопровод и канализация";
 - СП 118.13330.2012 "Общественные здания и сооружения";
 - СНиП 3.05.01-85* "Внутренние санитарно-технические системы";
 - СП 40-107-2003 "Проектирование, монтаж и эксплуатация систем внутренней канализации из полипропиленовых труб";

В помещении запроектированы следующие системы: хозяйственно-питьевой водопровод, горячее водоснабжение, хозяйственно-бытовая канализация, напорная хозяйственно-бытовая канализация.

Хозяйственно-питьевой водопровод и горячее водоснабжение

Внутренняя сеть хозяйственно-питьевого водопровода запроектирована от существующих трубопроводов коллекторной системой из полипропиленовых труб.

Крепление трубопроводов выполняется при помощи: скоб (клипс) - крепление горизонтальных и вертикальных участков в пространстве гипсокартонных перегородок, а так же гипсокартонных коробах; хомутов - крепление подвесных линий над фальшпотолком.

Трубопроводы прокладываются скрыто в пространстве гипсокартонных перегородок, в теле подшивного потолка, в пространстве стяжки пола.

Для предотвращения теплопотерь и образования конденсата трубопроводы изолируются трубчатым материалом "K-Flex" ST. Подвод воды к санитарно-техническим приборам осуществляется при помощи гибких подводок. Перед каждым прибором установить запорную арматуру.

Крепление трубопроводов выполняется с помощью хомутов. В местах размещения отключающей арматуры предусмотреть люки с дверками. Все используемое в системе оборудование соответствует российским нормам и имеет сертификаты соответствия, санитарно-эпидемиологические заключения и сертификаты пожарной безопасности.

Канализация

Отвод бытовых сточных вод от санитарно-технического оборудования предусмотрен в существующие стояки здания диаметром 110 мм.

Отводящие трубопроводы запроектированы из ПВХ труб. Крепление трубопроводов выполняется с помощью хомутов.

Трубопровод прокладывается скрыто в пространстве гипсокартонных перегородок. Предусмотреть люки доступа для прочистки трубопровода.

Указание по монтажу

Монтаж систем водоснабжения и канализации производить в соответствии со СП 30.13330.2012.

Крепление горизонтальных участков трубопроводов осуществляется к перекрытиям на подвесках, а к стенам на кронштейнах.

Внутренние сети водопровода прокладываются с уклоном 0,002 в сторону водоразборных точек.

Внутренние сети самотечной канализации прокладываются min с уклоном 0,03 для трубопроводов ф50,

с уклоном 0,02 для трубопроводов ф100, в сторону слива.

Скрытые работы подлежат освидетельствованию с составлением актов согласно СП 4.8.13330.2011

Величину пробного давления принять Pпроб = 1,5xPрабоч.

Испытания проводить по СП 4.8.13330.2011

Смесители применять фирмы Grohe. Инсталляции для унитазов, унитазы, а так же умывальники применять фирмы Ideal Standard

Скрытые работы

На объекте предусмотрены следующие виды скрытых работ, подлежащие освидетельствованию по акту скрытых работ:

- Монтаж трубопроводов;
- Монтаж трубной изоляции.

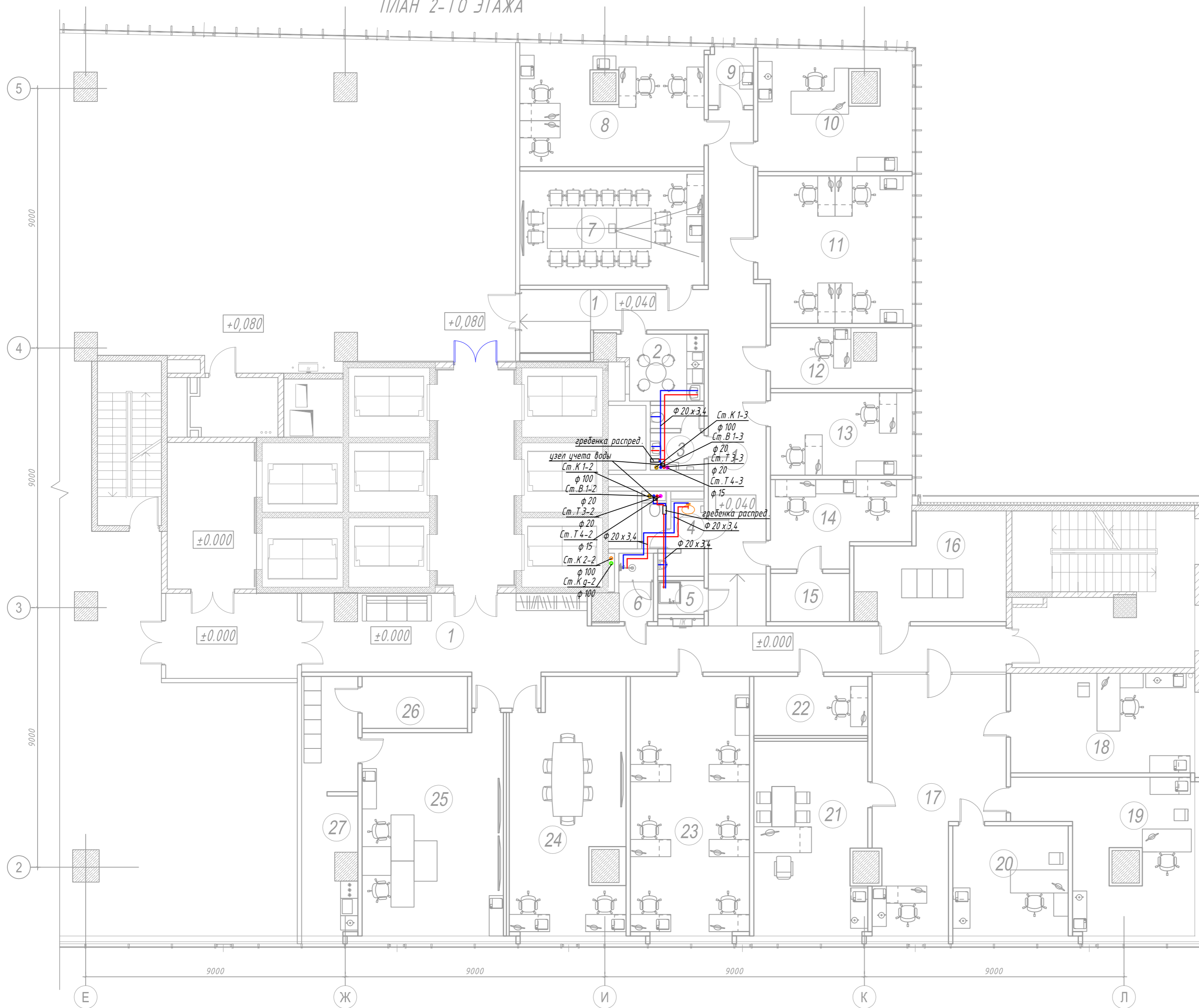
Условные обозначения:	
	Безраструбное соединение
	Кран шаровый
	Кран шаровый угловой
	Фильтр сетчатый
	Счетчик водопроводный
	Манометр с 3-х ходовым краном

Условные обозначения:	
	Умывальник (водоснабжение)
	Мойка кухонная (водоснабжение)
	Унитаз (водоснабжение)
	Писсуар (водоснабжение)
	Писсуар (канализация)
	Умывальник (канализация)
	Мойка кухонная (канализация)
	Унитаз

Условные обозначения трубопроводов:	
	Хозяйственно-питьевой водопровод
	Трубопровод горячего водоснабжения
	Бытовая самотечная канализация

18/02-01/ВК					
Помещения ФГУП «Госкорпорация по ОрВД», расположенных в здании, находящемся по адресу: г. Москва, Ленинградский просп., д. 37, 2 этаж (570 кв.м.)					
Изм.	Кол.ч.	Лист	№ Док.	Подп.	Дата
Разраб.		Курышов			02.2018
ГИП		Зорин			02.2018
ГАП		Судьотин			02.2018
Н.контр.		Андрух			02.2018
Внутренний водопровод и канализация			Стадия	Лист	Листов
			Р	1	6
Общие данные					


ПЛАН 2-ГО ЭТАЖА



Экспликация помещений 2-го этажа

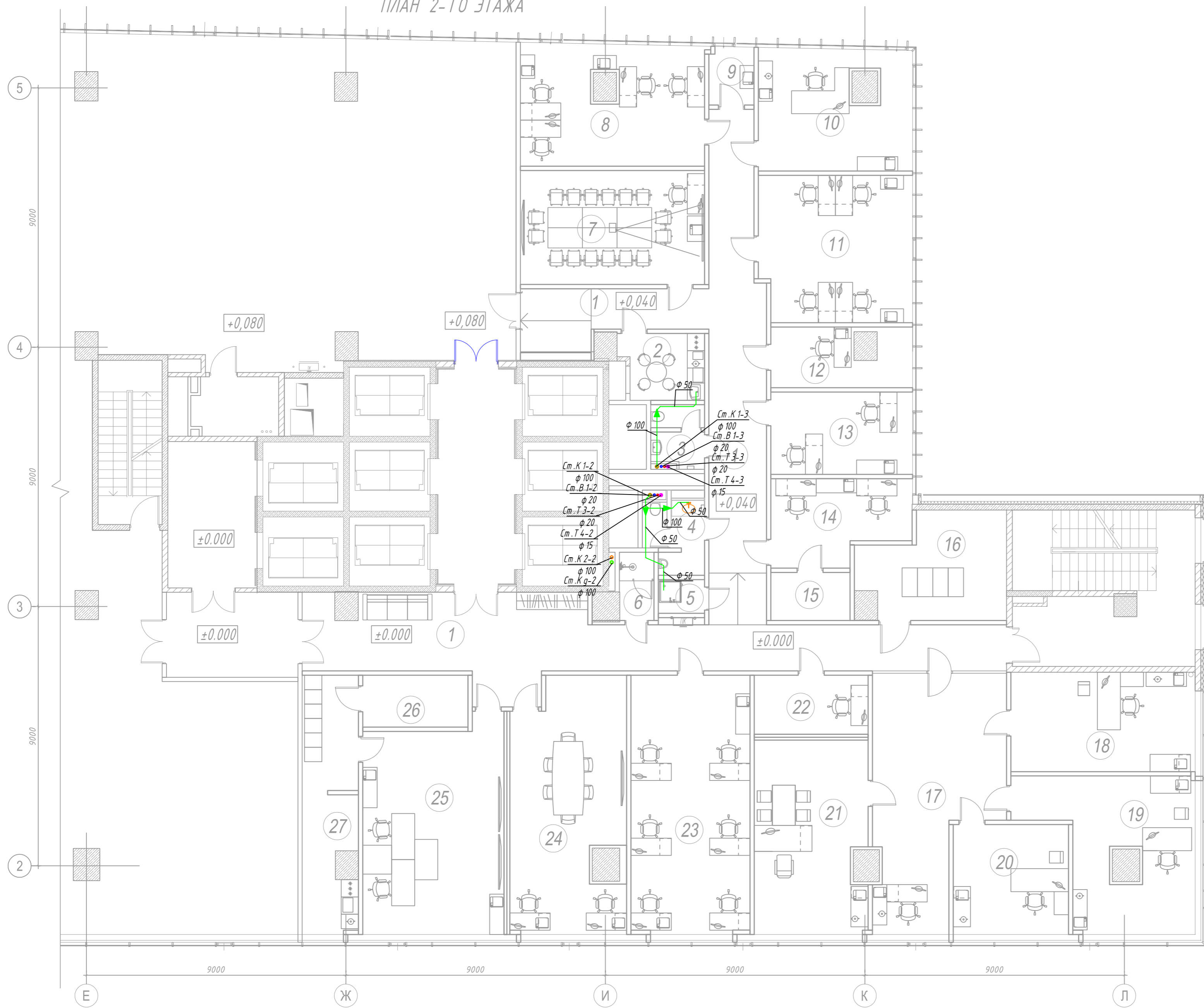
Номер	Название	Площадь	Кол. человек
1	Коридор	97,36	
2	Кухня	6,36	
3	С / у женский	4,18	
4	С / у мужской	5,37	
5	КУИ	1,88	
6	Душ	2,81	
7	Класс подготовки персонала. Переговорная	25,27	
8	Кабинет инженера и юристов	25,83	4
9	Кассовая комната	3,10	1
10	Кабинет заместителя директора	21,25	1
11	Отдел экономики и отчетности	26,71	5
12	Кабинет делопроизводителя	9,09	1
13	Кабинет специалистов по кадровому производству	14,05	2
14	Кабинет специалистов (системный администратор)	13,17	2
15	Комната ремонта оргтехники	4,58	1
16	Серверная	16,76	
17	Приемная	33,46	1
18	Кабинет заместителя директора	22,05	1
19	Кабинет заместителя директора	25,03	1
20	Кабинет начальника ГКЦПС	15,28	1
21	Кабинет директора	25,82	1
22	Помещение водителя	8,10	1
23	Помещение специалистов по ПСР и взаимодействию	37,07	6
24	Оперативный штаб	33,21	2
25	Оперативный зал	35,28	2
26	Комната имущества и топокарт	6,66	
27	Комната личных вещей, отдыха и приема пищи	16,67	
ИТОГО:		536,40	33

Условные обозначения трубопроводов:	
— В1	Хозяйственно-питьевой водопровод
— ТЗ	Трубопровод горячего водоснабжения

18/02-01/ВК									
Помещения ФГУП «Госкорпорация по ОрВД», расположенных в здании, находящемся по адресу: г. Москва, Ленинградский просп., д. 37, 2 этаж (570 кв.м.)									
Изм.	Кол.ч	Лист	№ Док	Подп.	Дата	Внутренний водопровод и канализация	Стадия	Лист	Листов
Разраб.	Курышов				02.2018		Р	2	2
ГИП	Зорин				02.2018				
ГАП	Судботин				02.2018				
Н.контр.	Андрух				02.2018	План системы водоснабжения			

Согласовано	
Подп. и дата	
Взам. инв. №	
Инв. № подл.	

ПЛАН 2-ГО ЭТАЖА



Экспликация помещений 2-го этажа

Номер	Название	Площадь	Кол. человек
1	Коридор	97,36	
2	Кухня	6,36	
3	С / у женский	4,18	
4	С / у мужской	5,37	
5	КУИ	1,88	
6	Душ	2,81	
7	Класс подготовки персонала. Переговорная	25,27	
8	Кабинет инженера и юристов	25,83	4
9	Кассовая комната	3,10	1
10	Кабинет заместителя директора	21,25	1
11	Отдел экономики и отчетности	26,71	5
12	Кабинет делопроизводителя	9,09	1
13	Кабинет специалистов по кадровому производству	14,05	2
14	Кабинет специалистов (системный администратор)	13,17	2
15	Комната ремонта оргтехники	4,58	1
16	Серверная	16,76	
17	Приемная	33,46	1
18	Кабинет заместителя директора	22,05	1
19	Кабинет заместителя директора	25,03	1
20	Кабинет начальника ГКЦПС	15,28	1
21	Кабинет директора	25,82	1
22	Помещение водителя	8,10	1
23	Помещение специалистов по ПСР и взаимодействию	37,07	6
24	Оперативный штаб	33,21	2
25	Оперативный зал	35,28	2
26	Комната имущества и топокарт	6,66	
27	Комната личных вещей, отдыха и приема пищи	16,67	
ИТОГО:		536,40	33

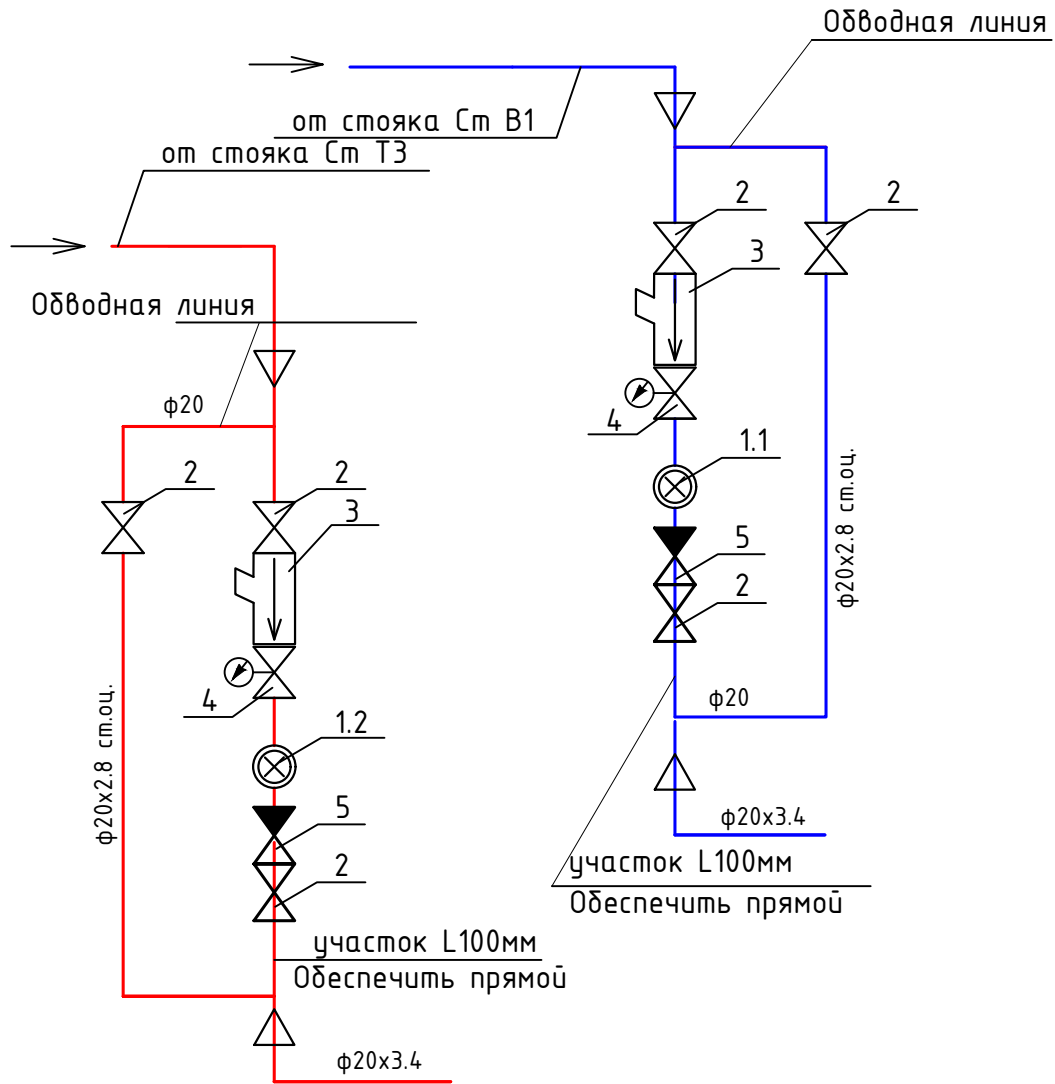
Условные обозначения трубопроводов:

	К1	Бытовая самотечная канализация
--	----	--------------------------------

18/02-01/ВК									
Помещения ФГУП «Госкорпорация по ОрВД», расположенных в здании, находящемся по адресу: г. Москва, Ленинградский просп., д. 37, 2 этаж (570 кв.м.)									
Изм.	Кол.ч	Лист	№ Док	Подп.	Дата	Внутренний водопровод и канализация	Стадия	Лист	Листов
Разраб.	Курышов				02.2018		Р	3	3
ГИП	Зорин				02.2018				
ГАП	Судботин				02.2018				
Н.контр.	Андрух				02.2018	План системы канализации			

Согласовано	
Взам. инв. №	
Подп. и дата	
Инв. № подл.	

Узлы учета ХВС и ГВС



Оборудование на Узлы учета
Всего 2

Позиция	Обозначение	Наименование	Кол
1.1	ВСХд (Россия)	Счетчик учета холодной воды	1 шт
1.2	ВСГд (Россия)	Счетчик учета горячей воды	1 шт
2	Danfoss (Дания)	Шаровый кран	5 шт
3	Danfoss (Дания)	Фильтр сетчатый	2 шт
4	Danfoss (Дания)	Кран-регулятор давления 7bis	2 шт.
5	Danfoss (Дания)	Клапан обратный	2 шт
6	Elsen	Муфта переходная d20/15	4 шт

Условные обозначения арматуры	
	Кран шаровый
	Обратный клапан
	Счетчик водопроводный
	Клапан регулятор "после себя"
	Фильтр сетчатый

Согласовано

ВЗАМ. ИНВ. №

ПОДПИСЬ И ДАТА

ИНВ. № ПОДЛ.

18/02-01/ВК

Помещения ФГУП «Госкорпорация по ОрВД»,
расположенных в здании, находящемся по адресу:
г. Москва, Ленинградский просп., д. 37, 2 этаж (570 кв.м.)

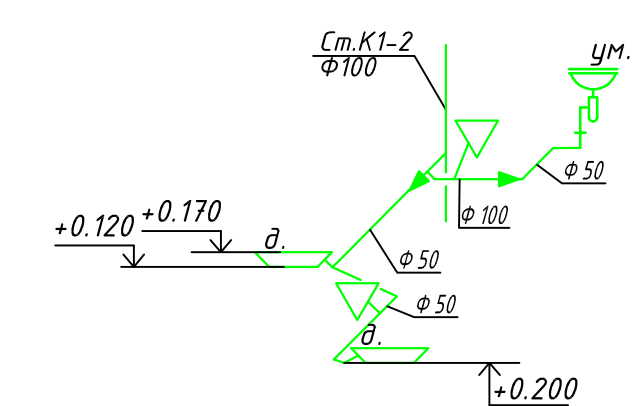
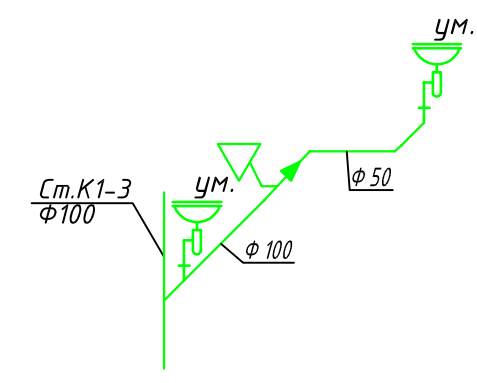
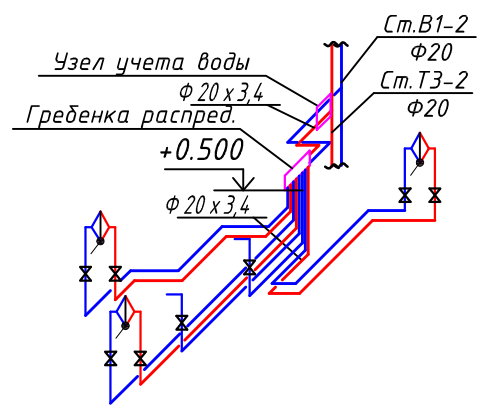
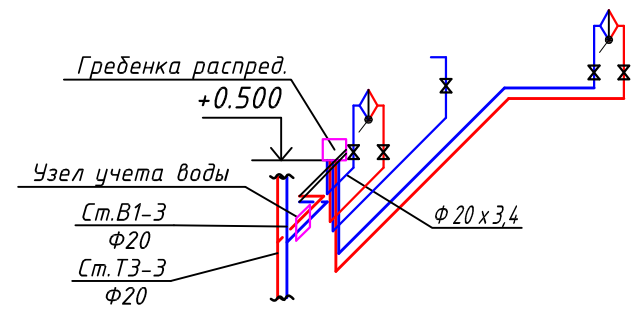
Изм.	Кол.уч.	Лист	№ Док	Подп.	Дата
Разраб.		Курьшов			02.2018
ГИП		Зорин			02.2018
ГАП		Субботин			02.2018
Н.контр.		Андрух			02.2018

Внутренний водопровод и канализация

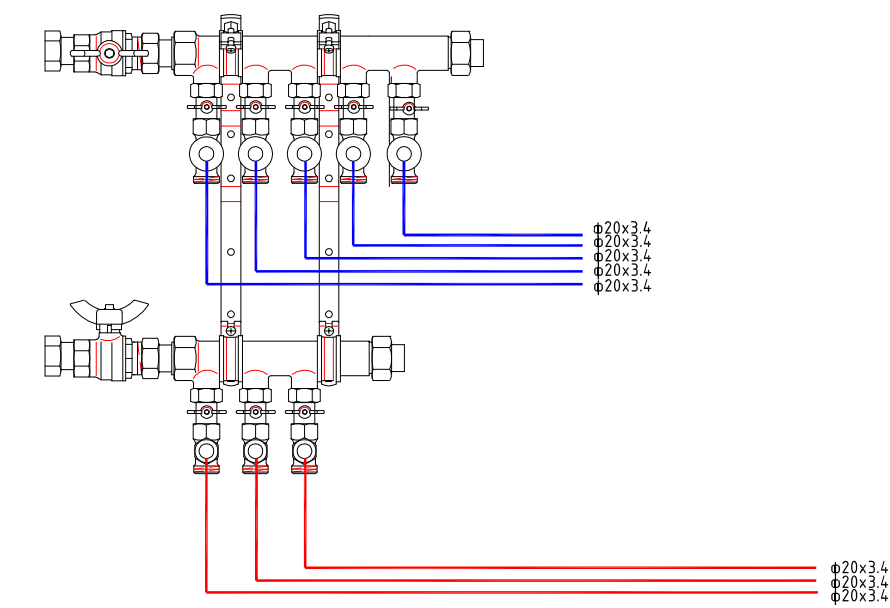
Стадия	Лист	Листов
Р	5	6

Узлы учета ХВС и ГВС

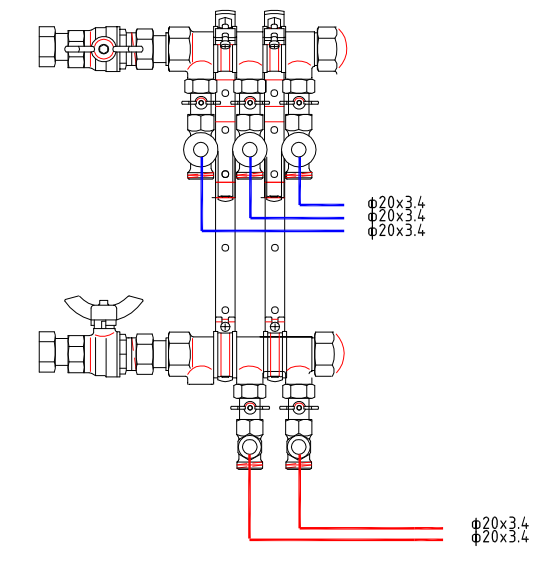




Гребенка распределительная



Гребенки распределительная



Условные обозначения трубопроводов:	
	Бытовая самотечная канализация
	Умывальник
	Унитаз
	Душ

Условные обозначения трубопроводов:	
	Хозяйственно-питьевой водопровод
	Трубопровод горячего водоснабжения
	Умывальник
	Унитаз
	Кран шаровый

Оборудование распределительной гребенки


Всего 2	
Наименование	Кол-во шт.
Коллектор модульный ELSEN 3/4", с вентилями, 5 контуров, выход 3/4"ЕК	1
Коллектор модульный ELSEN 3/4", с вентилями, 3 контура, выход 3/4"ЕК	2
Коллектор модульный ELSEN 3/4", с вентилями, 2 контура, выход 3/4"ЕК	1
Кран шаровой ELSEN Long T 1101 - 3/4"	4
Муфта соединит. равнопроходная 3/4"	2
Шкаф коллекторный 845x580x110	2

18/02-01/ВК					
Помещения ФГУП «Госкорпорация по ОрВД», расположенных в здании, находящемся по адресу: г. Москва, Ленинградский просп., д. 37, 2 этаж (570 кв.м.)					
Изм.	Кол.ч	Лист	№ Док	Подп.	Дата
Разраб.	Курышов				02.2018
ГИП	Зорин				02.2018
ГАП	Субботин				02.2018
Н.контр.	Андрух				02.2018
Внутренний водопровод и канализация					Стадия
Схемы системы водоснабжения, канализации					Лист
					Листов
					Р
					5

Инв. N подл. Подп. и дата. Взам. инв. N

Позиция	Наименование и техническая характеристика	Тип, марка, обозначение документа, номер опросного листа	Код оборудования изделия, материала	Завод-изготовитель	Единица измерения	Количество	Масса единицы, кг	Примечания
	<u>Система В1, ТЭ</u>							
1	Водосчетчик ВСХд 20			Тепловодомер	шт.	2		
2	Водосчетчик ВСГд 20			Тепловодомер	шт.	2		
3	Фильтр сетчатый 1/2"			Honeywell	шт.	4		
4	Регулятор давления 7bis 1/2"			Honeywell	шт.	4		
5	Обратный клапан 1/2"			Danfoss	шт.	4		
6	Кран шаровый 1/2"			Danfoss	шт.	27		
7	Коллекторы с фитингами			Elsen	компл.	3		см лист 5
8	Труба полипропиленовая Ф20х3,4 PN20			Tebo	м	50		
9	Комплект фитингов полипропиленовых труб			Tebo	компл.	1		
10	Настенный угольник вн.р. Ф20			Tebo	шт.	8		
11	Гибкий трубопровод из нержавеющей стали 1/2" L=500мм				шт.	8		
12	Комплект хомутов для крепления труб				компл.	1		
	<u>Система К1</u>							
1	Труба канализационная ПВХ Ф50				м.	8		
2	Труба канализационная ПВХ Ф110				м.	4		
3	Отвод 45° Ф50				шт.	7		
4	Тройник Ф110/50				шт.	1		
5	Тройник Ф110				шт.	4		
6	Тройник Ф50				шт.	2		
7	Переход 110-50				шт.	3		

Инв. N подп. Подп. и дата. Взам. инв.И

						18/02-01/ВК			
						Помещения ФГУП «Госкорпорация по ОрВД», расположенных в здании, находящемся по адресу: г. Москва, Ленинградский просп., д. 37, 2 этаж (570 кв.м.)			
Изм.	Кол.ч	Лист	№ Док.	Подп.	Дата	Внутренний водопровод и канализация	Стадия	Лист	Листов
Разраб.		Курышов			02.2018		Р	5	
ГИП		Зорин			02.2018				
ГАП		Судьотин			02.2018				
Н.контр.		Андрух			02.2018	Спецификация оборудования			

Позиция	Наименование и техническая характеристика	Тип, марка, обозначение документа, номер опросного листа	Код оборудования изделия, материала	Завод-изготовитель	Единица измерения	Количество	Масса единицы, кг	Примечания
8	Хомуты для крепления труб				компл.	1		
9	Умывальник				шт.	3		
10	Смеситель для умывальника				шт.	3		
11	Подвесной унитаз				шт.	2		
12	Инсталляция для унитаза				шт.	2		
13	Писсуар				шт.	1		
14	Трап горизонтальный с сухим затвором DN50				шт.	1		
15	Поддон в уборочную				шт.	1		
16	Смеситель для душа				шт.	1		

Инв. N подп

Подп. и дата

Взам. инв. N