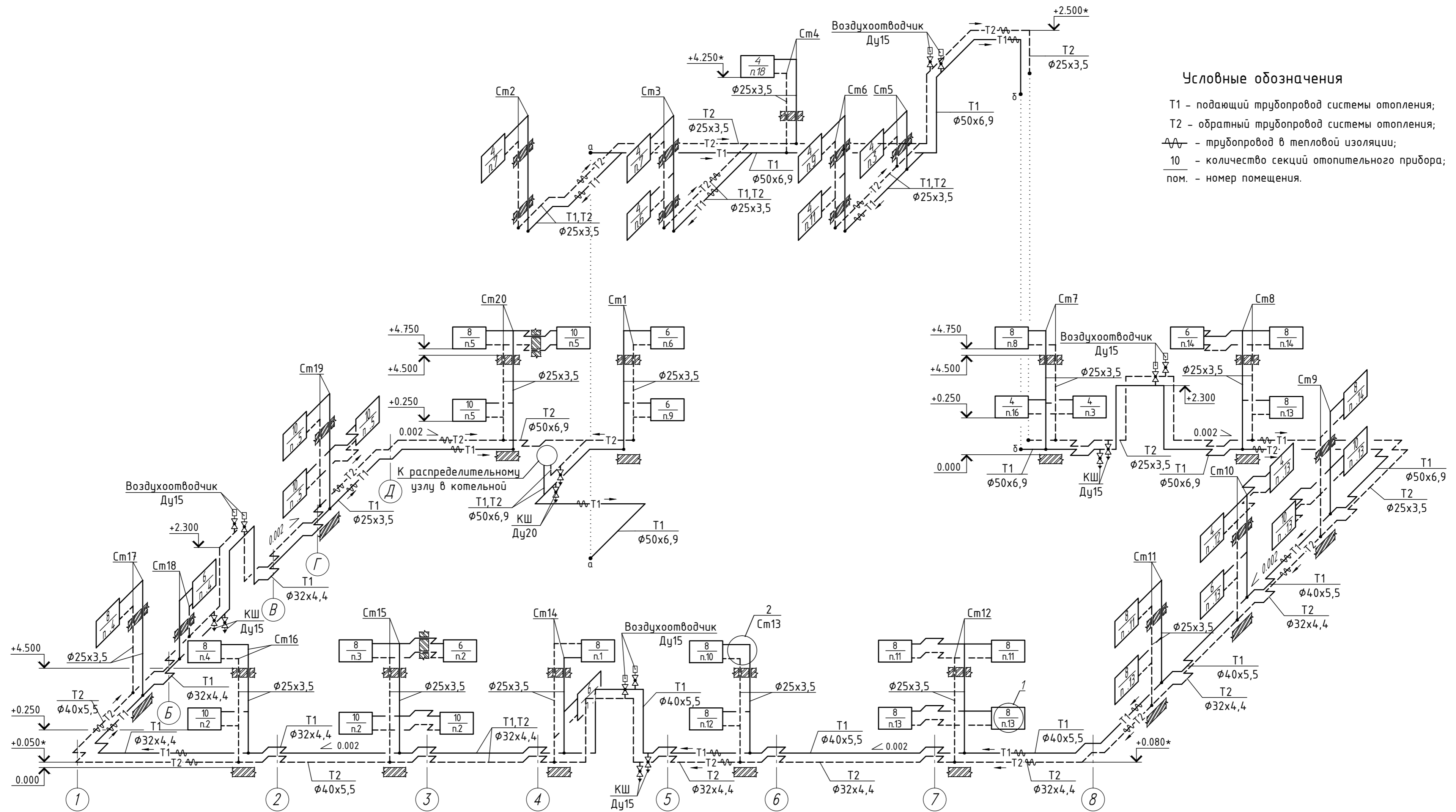


Схема системы отопления

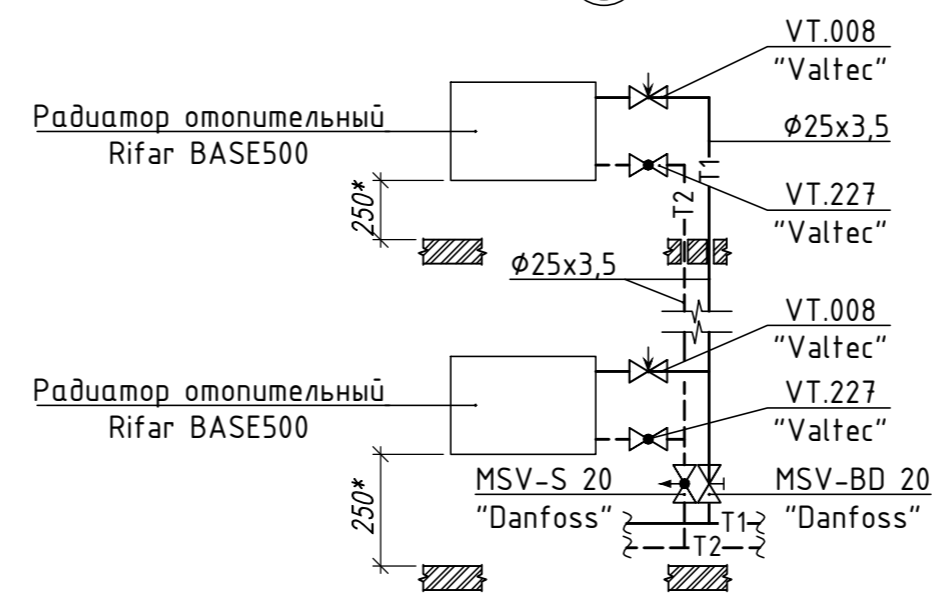
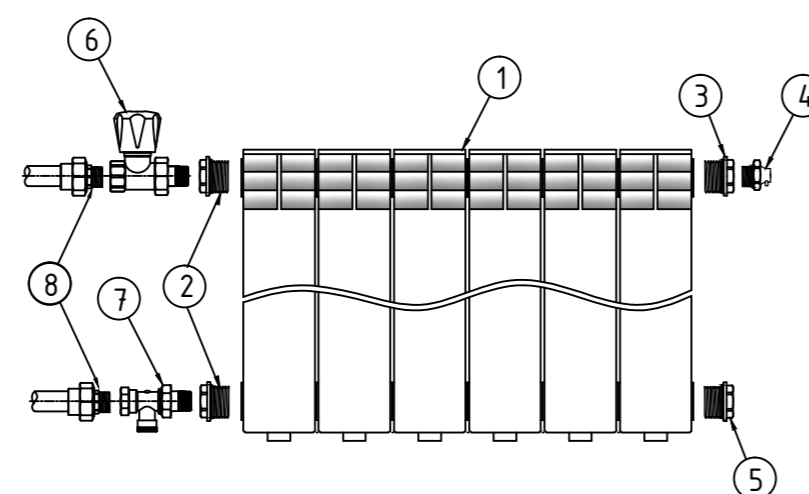


Условные обозначения

- T1 - подающий трубопровод системы отопления;
- T2 - обратный трубопровод системы отопления;
- — — — — трубопровод в тепловой изоляции;
- 10 - количество секций отопительного прибора;
- пом. - номер помещения.

Экспликация к узлу 1

Позиция	Наименование	Марка
1	Радиатор биметаллический Base 500	Rifar
2,3	Переходник - правый/левый	Rifar
4	Воздухоспускной клапан	Rifar
5	Заглушка - правая/левая	Rifar
6	Клапан регулирующий прямой - VT.008	Valtec
7	Клапан шаровой со сгоном - VT.227	Valtec
8	Переход с металлической наружной резьбой	Ekoplastic



ПРИМЕЧАНИЯ:

1. За относительную отметку 0,000 принят уровень чистого пола здания;
2. Трубопровод в местах пересечения стен, перекрытий и перегородок прокладывать в футляре из негорючих материалов;
3. \* - размеры уточнить при монтаже.

<b>02-16ПР-3-ИОС.4</b>			
Эlevator емкостью 150 тыс. тонн хранения расположенный по адресу: Курская область, Железногорский район, МО "Линевский сельсовет"			
Изм.	Кол.ч	Лист N док.	Подп.
Разраб.			
Проверил			
Зав.гр.			
Гл. спец.			
Н. контр.			
Административно-бытовой корпус			Лист 5
Отопление Схема системы отопления			Листов