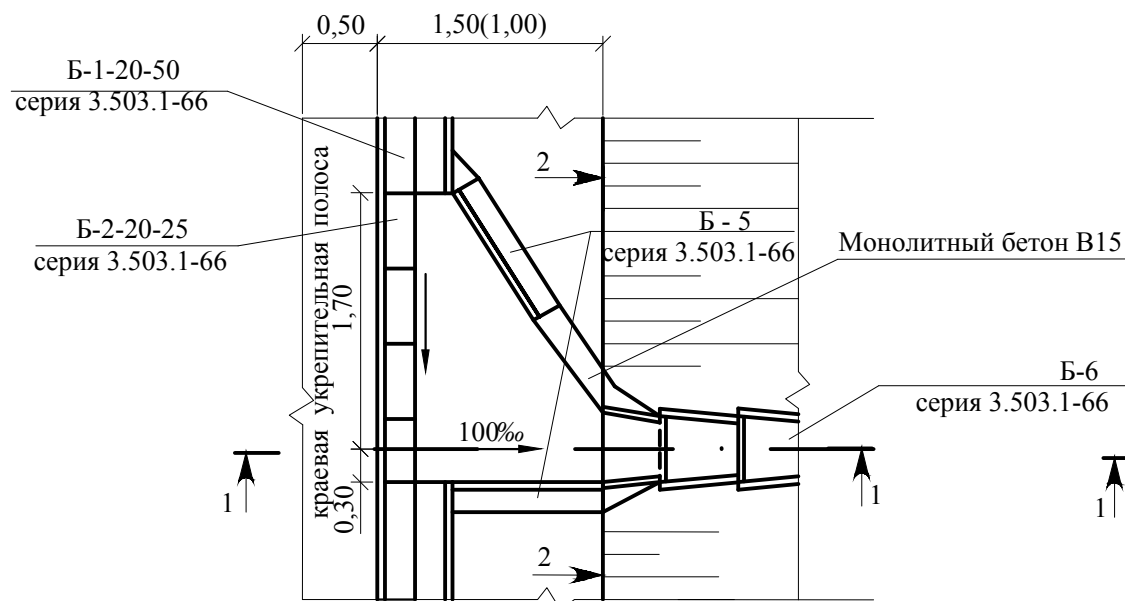
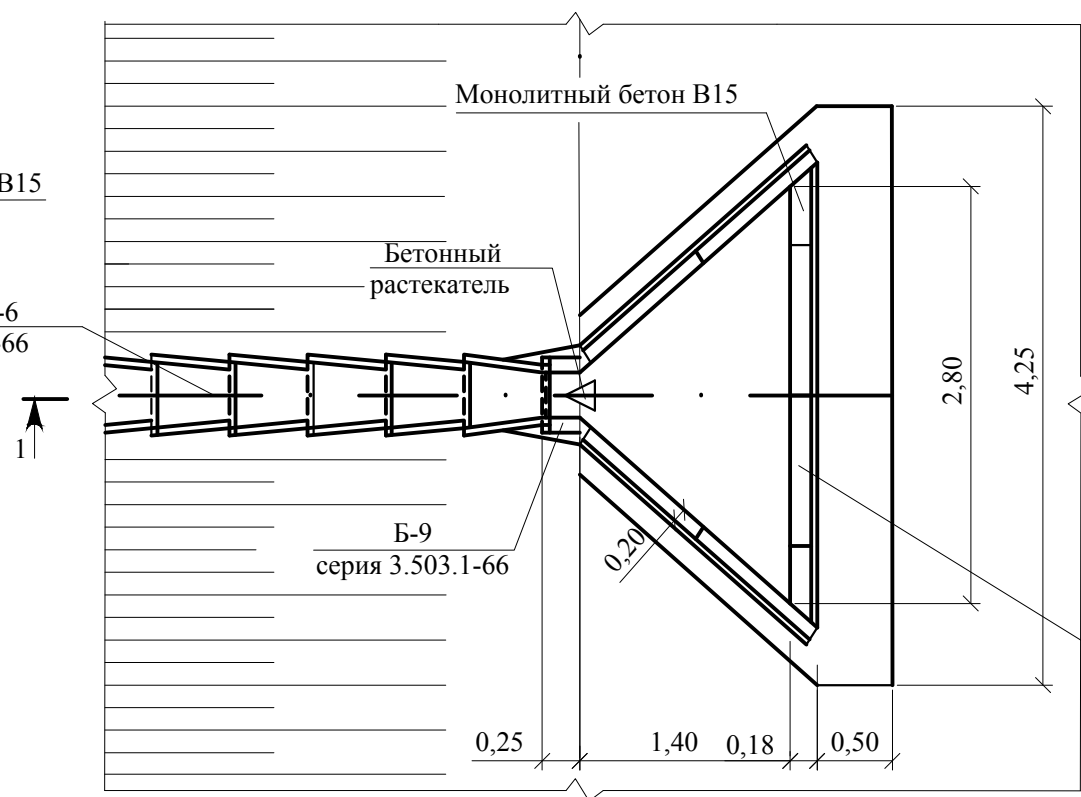


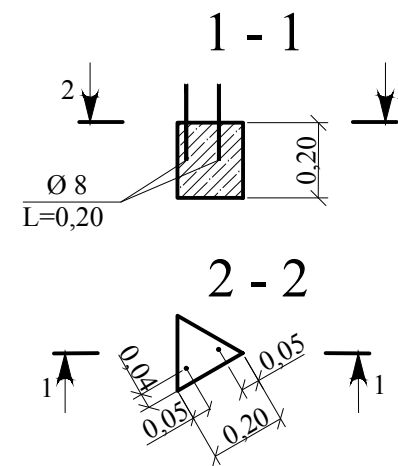
План водосброса на обочине



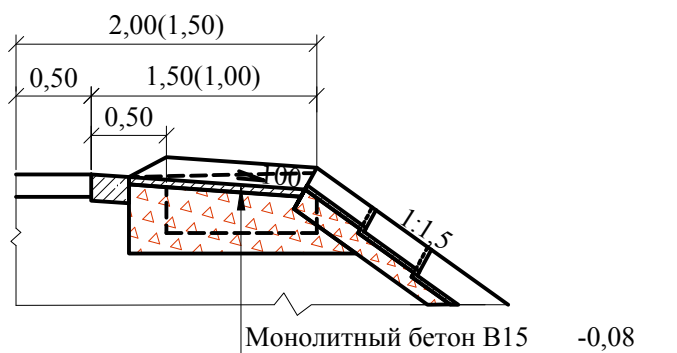
Гаситель у подошвы насыпи План



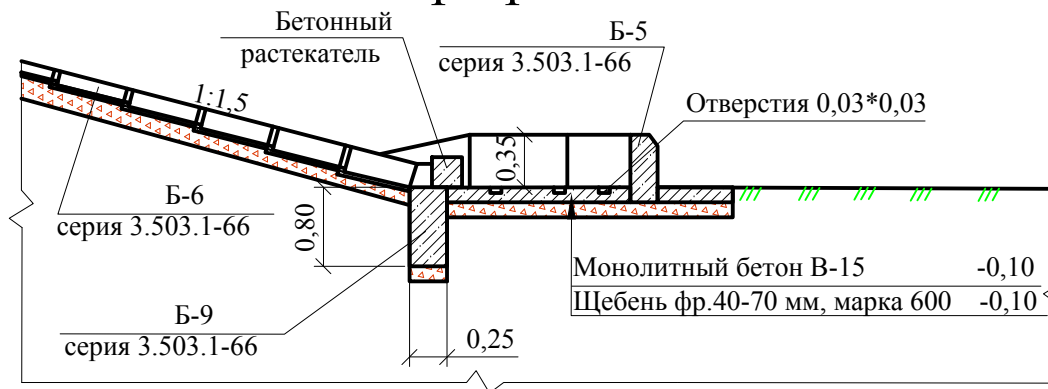
Бетонный растекатель М 1:20



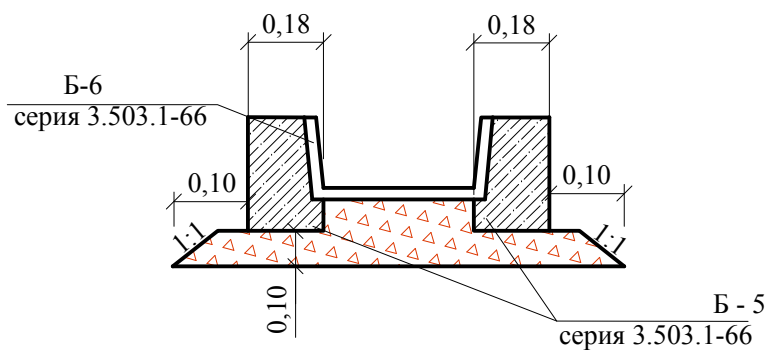
1 - 1



1 - 1



2 - 2



Сброс воды открытыми лотками с проезжей части дороги и гаситель у подошвы насыпи запроектированы в соответствии с типовыми проектным решением 503-097.84 "Водоотводные сооружения на автомобильных дорогах общей сети Союза ССР", Альбом I.
Конструкция блоков принята по типовому проекту "Изделия сборные железобетонные водоотводных сооружений на автомобильных дорогах" серия 3.503.1-66.
В скобках даны размеры при уширении проезжей части на кривых малого радиуса.

						0616000291-ТКР-16		
						Реконструкция автомобильной дороги Глебовщина-Большие Луки на участке км 0+000 - км 1+556 в Демянском районе Новгородской области		
Изм.	Кол.уч.	Лист	N док	Подп.	Дата			
Выполнил	С.Антонов				09.16			
Проверил	Е.Степанов				09.16			
ГИП	С.Антонов				09.16			
						КОНСТРУКЦИЯ ВОДООТВОДНЫХ СООРУЖЕНИЙ С ПРОЕЗЖЕЙ ЧАСТИ		
						ООО "СпецДорПроект"		
						Стадия	Лист	Листов
						П	1	1