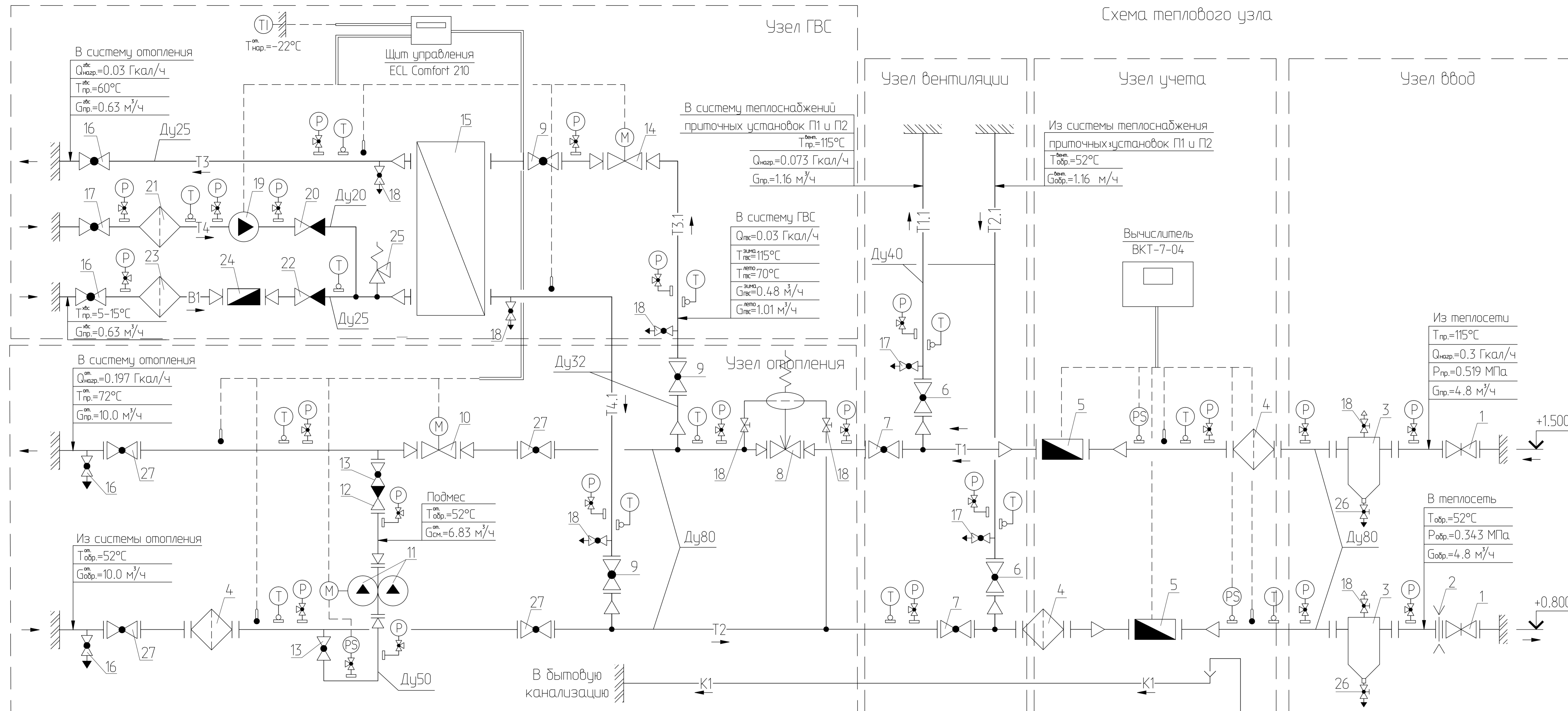
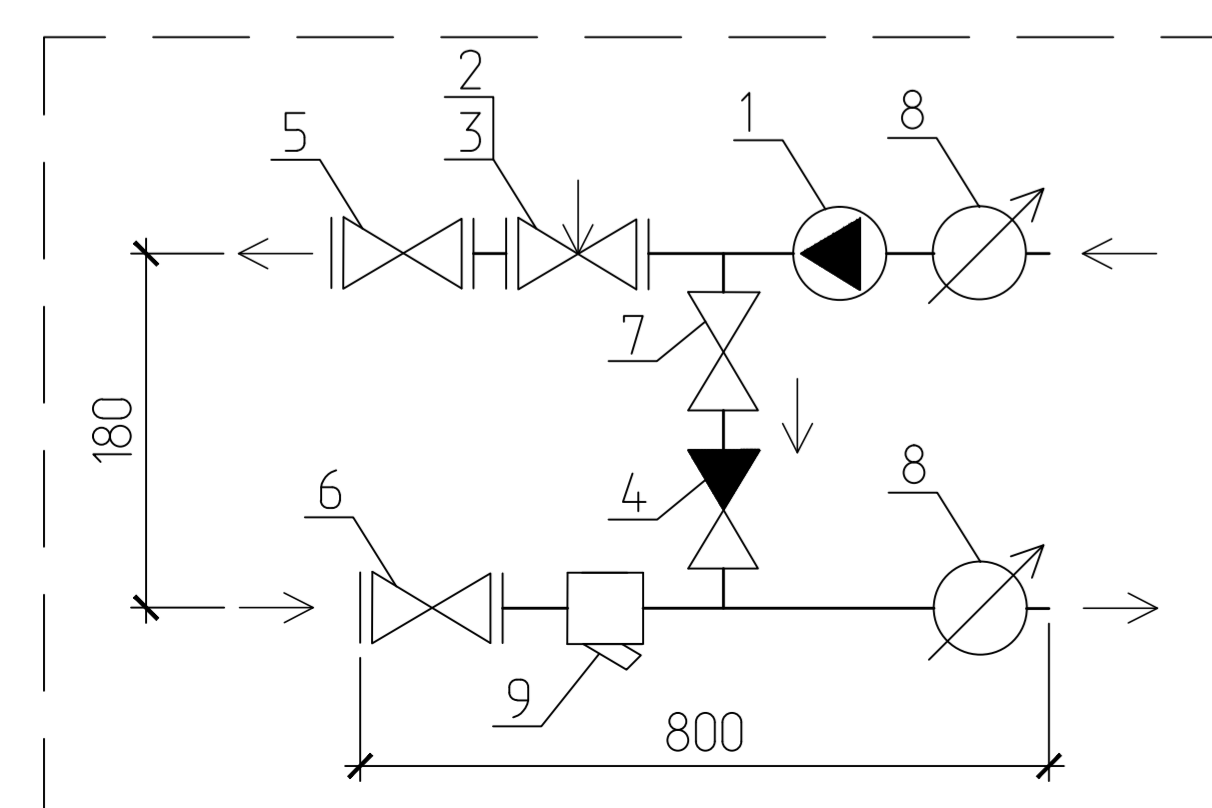


Поз.	Обозначение	Наименование	Кол. шт.
1	30с41нж	Задвижка стальная фланцевая Ду80мм	2
2		Регулируемая дроссельная шайба	1
3	ТС-569.00.000-11	Грязевик абонентский Ду80	2
4	KSB BOA-S	Фильтр сетчатый фланцевый Ду80мм	3
5	ПРЭМ-40/ВКТ-7-04	Теплосчетчик электромагнитный Ду40	2
6	Sital-122	Кран шаровой фланцевый Ду40мм	2
7	Sital-122	Кран шаровой фланцевый Ду80мм	2
8	RDT-1-32-16	Регулятор перепада давления Ду32мм	1
9	Sital-122	Кран шаровой фланцевый Ду32мм	2
10	VB-2/AMV23	Клапан регулирующий Ду25мм с электроприводом	1
11	Wilo Stratos-ZD 32/1-12	Насос циркуляционный G=10 м <sup>3</sup> /ч, H=7.0 м.в.ст	1
12	EBRO-ARMATUREN DC	Клапан обратный Ду50мм, P <sub>max</sub> =16 бар, T <sub>max</sub> =130°C	1
13	EBRO-ARMATUREN Z 011-A	Затвор дисковый поворотный Ду50мм	2
14	VB-2/AMV13	Клапан регулирующий Ду15мм с электроприводом	1
15	НН-04-10/1-5-TL	Пластинчатый теплообменник Q=0,03Гкал/ч	1
16	Valtec VT.217	Кран шаровой муфтовый Ду25мм	4
17	Valtec VT.217	Кран шаровой муфтовый Ду20мм	3
18	Valtec VT.217	Кран шаровой муфтовый Ду15мм	8
19	Wilo Star-RS 25/8	Насос циркуляционный G=0.6м <sup>3</sup> /ч, H=6.5 м.в.ст	1
20	Valtec VT.161.N.05	Клапан обратный Ду20мм, P <sub>max</sub> =25 бар, T <sub>max</sub> =90°C	1
21	Valtec VT.192.N.05	Фильтр сетчатый Ду20мм, P <sub>max</sub> =16 бар, T <sub>max</sub> =150°C	1
22	Valtec VT.161.N.06	Клапан обратный Ду25мм, P <sub>max</sub> =25 бар, T <sub>max</sub> =90°C	1
23	Valtec VT.192.N.06	Фильтр сетчатый Ду25мм, P <sub>max</sub> =16 бар, T <sub>max</sub> =150°C	1
24	BCX-15/класс B	Водомерный счетчик Ду15мм, G <sub>ном</sub> =1.5м <sup>3</sup> /ч	1
25	VT.1831.N.06	Предохранительный клапан Ду25мм, T <sub>max</sub> =150°C	1
26	Valtec VT.214	Кран шаровой муфтовый Ду32мм	2
27	EBRO-ARMATUREN Z 011-A	Затвор дисковый поворотный Ду80мм	4
28	Wilo TMR 32/7	Дренажный насос с плавковым датчиком	1

Схема теплового узла



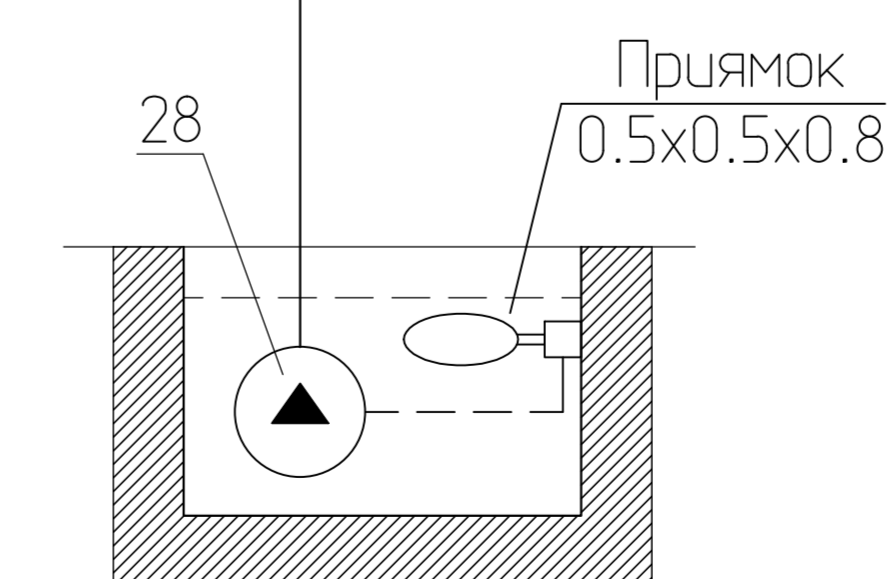
Узел регулирования установки П1,П2 (комплект поставка ООО "ВЕЗА")



- 1 - циркуляционный насос
- 2 - двухходовой шаровый клапан
- 3 - электропривод
- 4 - клапан обратный
- 5,6 - краны шаровые
- 7 - регулируемый ручной клапан
- 8 - термометры
- 9 - фильтр

Условные обозначения

- Т1 - подающий трубопровод системы отопления (T=115°C);
- Т2 - обратный трубопровод системы отопления (T=52°C);
- Т1.1 - подающий трубопровод системы теплоснабжения приточных установок (T=115°C);
- Т2.1 - обратный трубопровод системы теплоснабжения приточных установок (T=52°C);
- Т3 - подающий трубопровод системы ГВС (вторичный контур) (T=60°C);;
- Т4 - рециркуляционный трубопровод системы ГВС (вторичный контур);
- В1 - трубопровод хозяйственно-питьевого водоснабжения (T=5-15°C);
- Т3.1 - подающий трубопровод теплоснабжения системы ГВС (первичный контур) (T=115-70°C);
- Т4.1 - обратный трубопровод теплоснабжения системы ГВС (первичный контур) (T=70-40°C);
- К1 - трубопровод бытовой канализации;
- ⊕ - манометр показывающий
- ⊙ - термометр показывающий
- ⊗ - датчик давления



Изм.	Кол. изм.	Лист	№ док.	Подп.	Дата	Тепловой пункт		
						Стadia	Лист	Листов
						-	2	
Схема теплового узла								

Согласовано  
 Взам.инж.  
 Подпись и дата  
 Инв.№ подл.