

### Ведомость рабочих чертежей основного комплекта

Обозначение	Наименование	Примечание
ТП.3913-ГП-2-ОД-01	Общие данные	
ТП.3913-ГП-2-Ч-02	Ситуационная схема	
ТП.3913-ГП-2-Ч-03	Разбивочный план, план благоустройства территории М 1:500	
ТП.3913-ГП-2-Ч-04	План организации рельефа, план земляных масс М 1:500	

### Ведомость ссылочных и прилагаемых документов

Обозначение	Наименование	Примечание
	<u>Ссылочные документы</u>	
Серия 3.503. 1-91, вып. 0, 1	Дорожные одежды с покрытиями из сборных ж.б. плит для а/д в сложных условиях	
ГОСТ 10704-91	Трубы сварные электросварные	
ГОСТ 17608-91	Плиты бетонные тротуарные	
ГОСТ 25607-94	Смеси щебеночно-гравийно-песчаные для дорог	
ГОСТ 8736-2014	Песок для строительных работ	
ГОСТ 15836-79	Мастика битумная	
ГОСТ 28013-98	Растворы строительные	
	<u>Прилагаемые документы</u>	

### Перечень видов работ, для которых необходимо составление актов освидетельствования скрытых работ

Наименование	Примечание
1. Разбивочные работы	
2. Разработка траншей	
3. Бетонные работы	

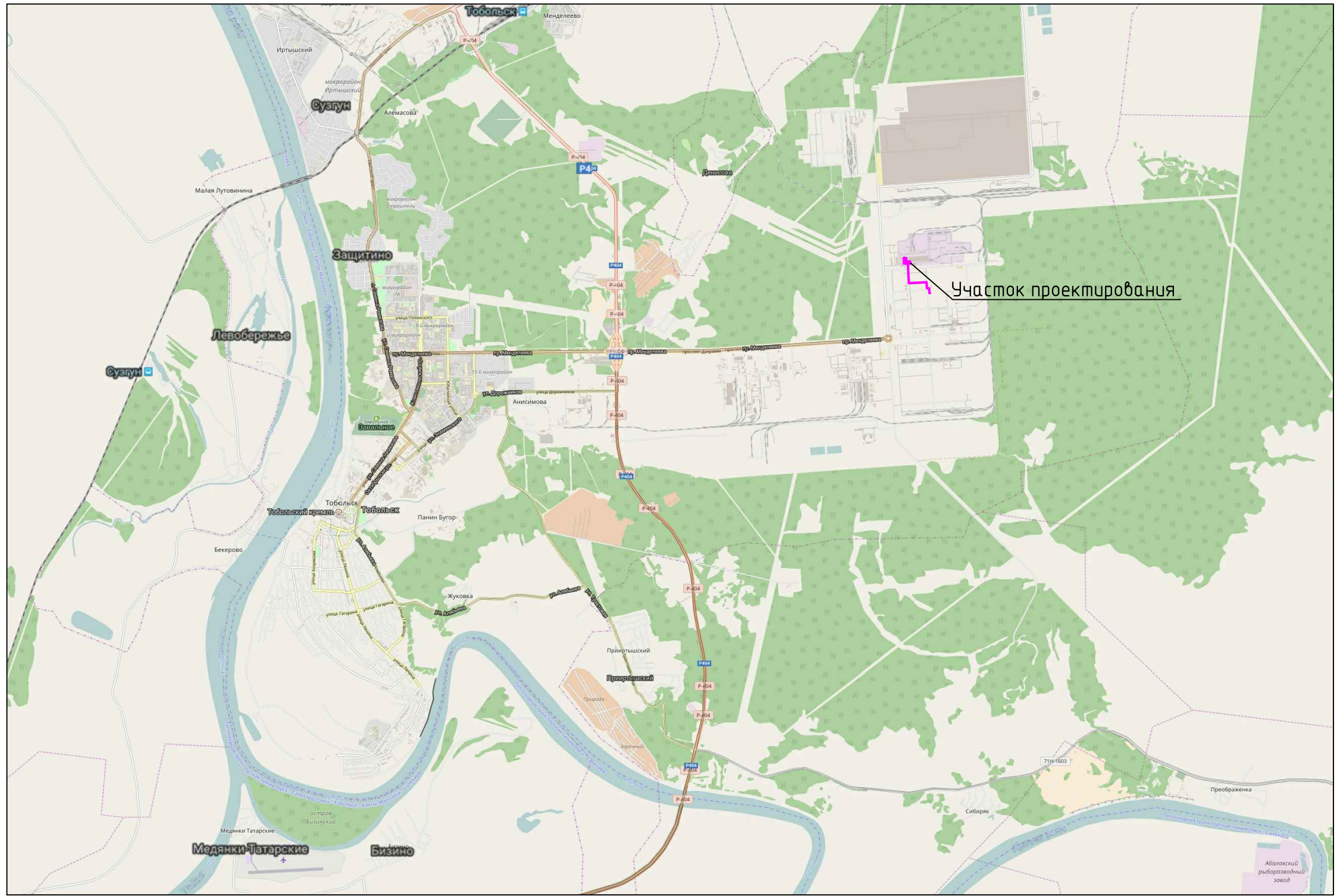
### Общие указания

- Данный комплект чертежей разработан на основании задания на проектирование.
- Технические решения, принятые в рабочей документации, соответствуют нормам промышленной безопасности и охраны труда, требованиям экологических, санитарно-гигиенических противопожарных и других норм, действующих на территории Российской Федерации и обеспечивают безопасную для жизни и здоровья людей эксплуатацию при соблюдении предусмотренных рабочей документацией мероприятий.

Документ разработан  
 Информация, содержащаяся в документе, может быть  
 раскрыта или передана третьим лицам только  
 по согласию между разработчиком и заказчиком

Инв.№ подл.  
 Подпись и дата  
 Взам. инв.№

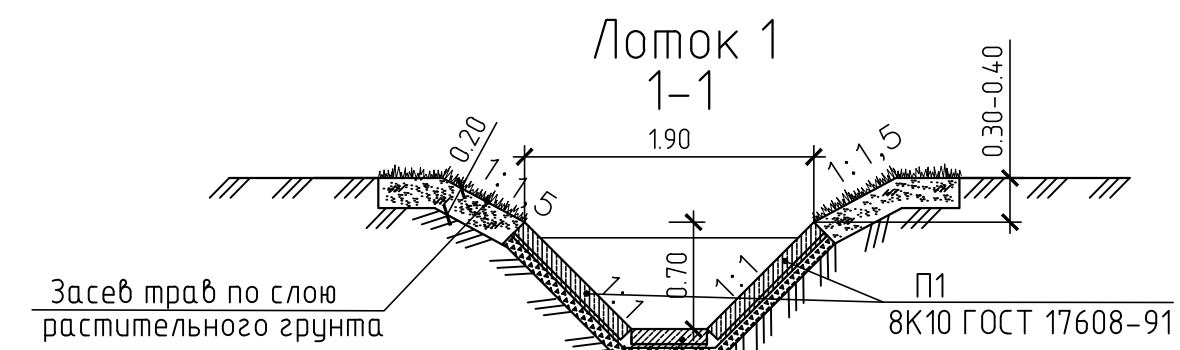
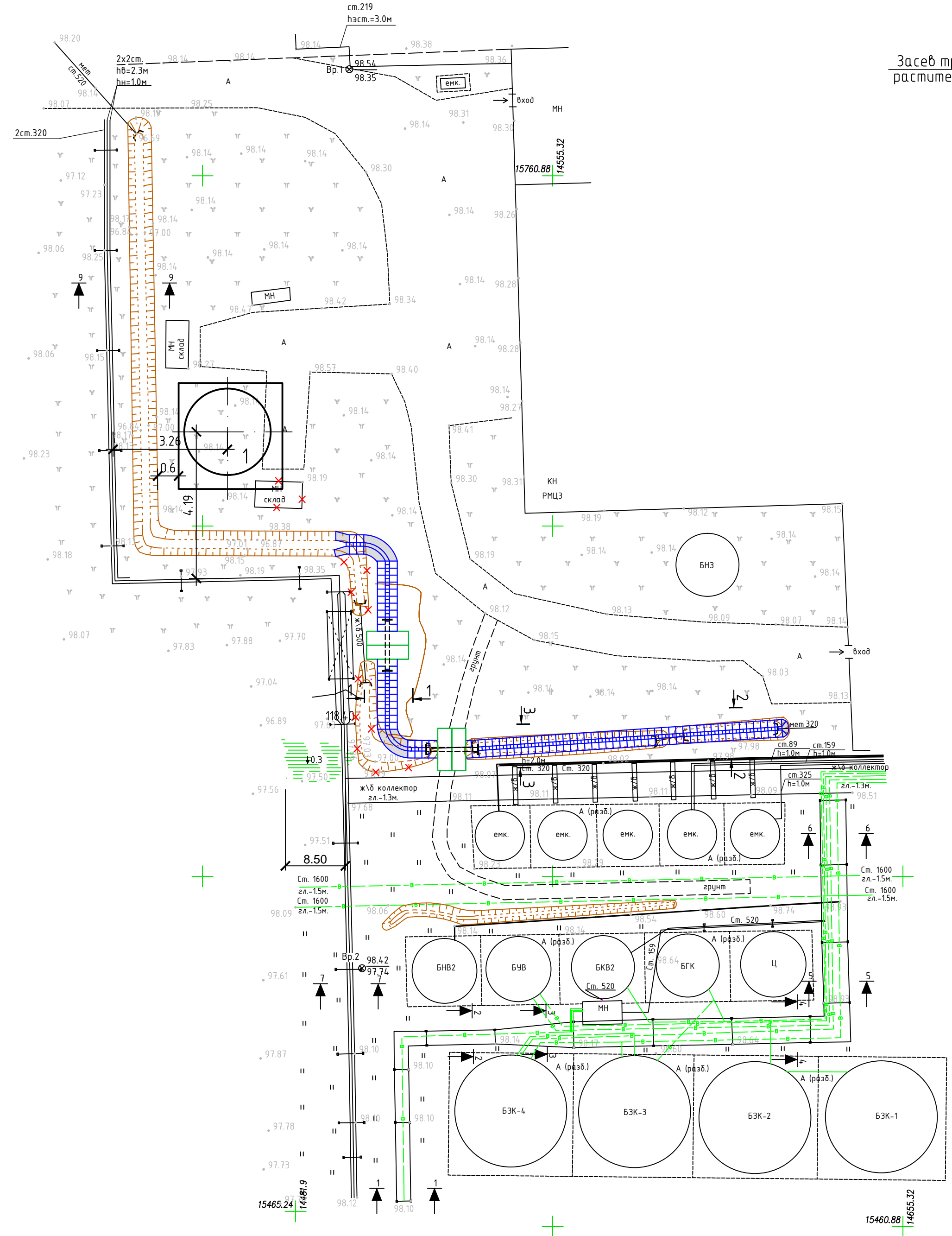
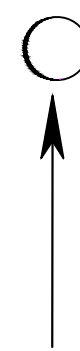
						ТП.3913-ГП-2-ОД-01			
						Техперевооружение. Очистка производственного конденсата ООО "Тобольск-Полимер" на водоподготовительной установке ООО "ТТЭЦ"			
Изм.	Колуч	Лист	№ док.	Подп.	Дата	Бак грязного конденсата (БГК-2)	Стадия	Лист	Листов
Разраб.	Иванченко			<i>ИИ</i>	05.17		Р	1	4
Проверил				<i>ИИ</i>	05.17	Общие данные			
Н. контр.				<i>ИИ</i>	05.17				
ГИП				<i>ИИ</i>	05.17				



Инв. N подл. Подпись и дата. Взам. инв. N°

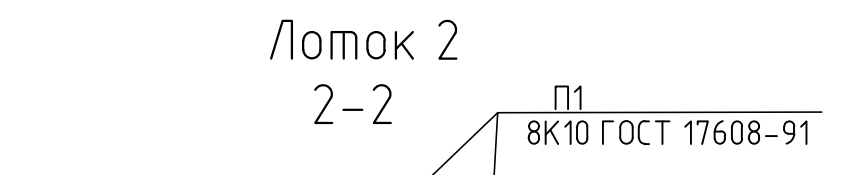
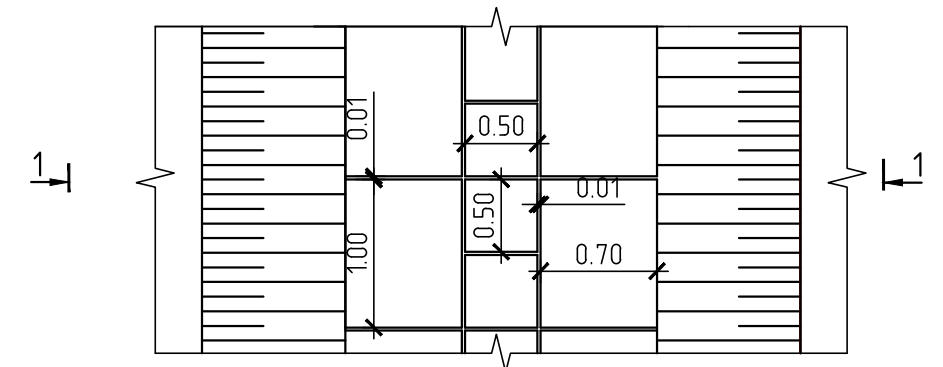
ТП.3913-ГП-2-4-02						
Техпереворужение. Очистка производственного конденсата ООО "Тобольск-Полимер" на водоподготовительной установке ООО "ТТЭЦ"						
Изм.	Кол. уч	№ док.	Подп.	Дата	Бак грязного конденсата (БГК-2)	
Разраб.		Иванченко	<i>ИИ</i>	05.17		
Проверил			<i>ИИ</i>	05.17	Ситуационная схема	
Н. контр.			<i>ИИ</i>	05.17		
ГИП			<i>ИИ</i>	05.17		
					Стадия	Лист
					Р	2



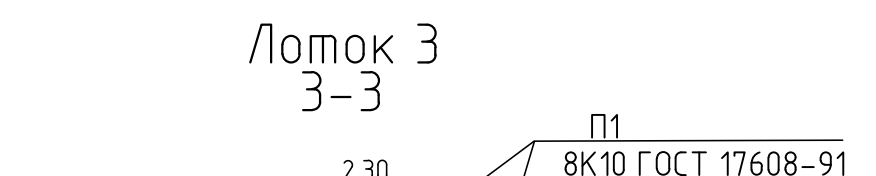
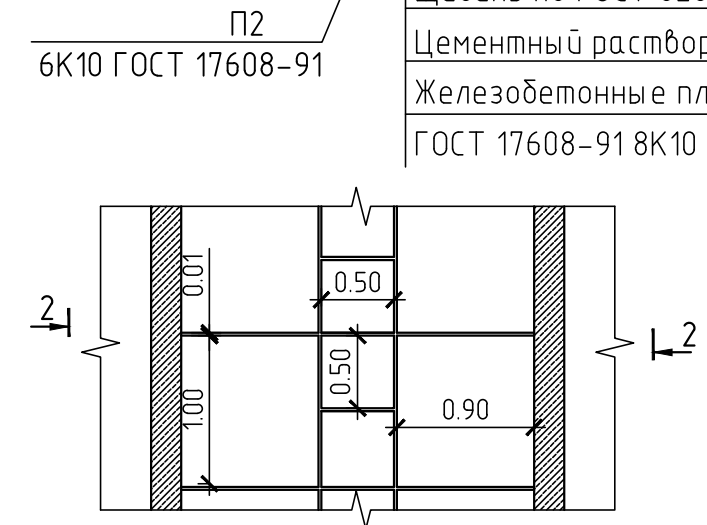


Засев трав по слою растительного грунта

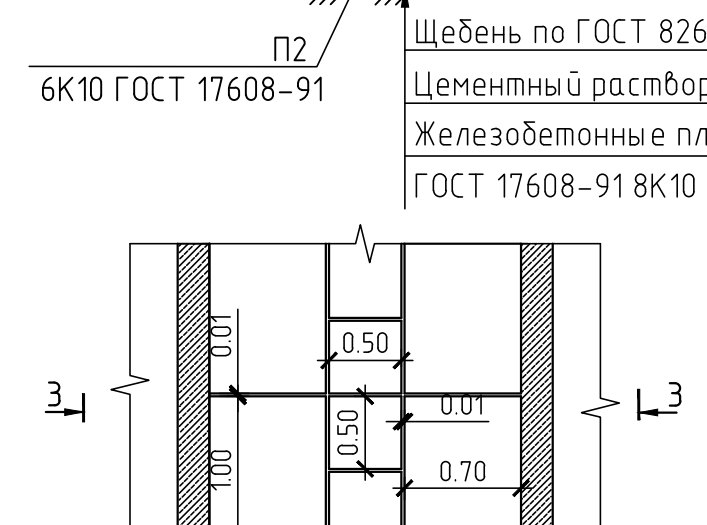
Щебень по ГОСТ 8267-94\* - 0.10  
 Цементный раствор по ГОСТ 28013-98\* - 0.02  
 Железобетонные плиты П2 ( 0.50x0.50x0.10)  
 ГОСТ 17608-91 8К10



Щебень по ГОСТ 8267-94\* - 0.10  
 Цементный раствор по ГОСТ 28013-98\* - 0.02  
 Железобетонные плиты П2 ( 0.50x0.50x0.10)  
 ГОСТ 17608-91 8К10



Щебень по ГОСТ 8267-94\* - 0.10  
 Цементный раствор по ГОСТ 28013-98\* - 0.02  
 Железобетонные плиты П2 ( 0.50x0.50x0.10)  
 ГОСТ 17608-91 8К10



### Ведомость объемов строительных и монтажных работ на труду

Наименование	Материал	Ед. изм.	Количество		Примечание
			ГКО+97.7	ПК2+09.55	
1 Щебеночное основание	Щебень	м <sup>3</sup>	15.0	15.0	
2 Обмазочная изоляция за два раза	Битум	м <sup>2</sup>	65.0	65.0	
3 Засыпка трубы вручную	Доломит	м <sup>3</sup>	75.0	75.0	Профильный

### Спецификация элементов и материалов водоотводного лотка

Поз.	Обозначение	Наименование	Кол.	Масса ед., кг.	Примечание
		Стандартные изделия			
П1	ГОСТ 17608-91	8К10 Плитки тротуарные	144		
П2	ГОСТ 17608-91	6К10 Плитки тротуарные	136		
П3	Серия 3.503.1-91	Ж/Б плиты ПДН -AV	4		
		6,00x2,00x0,14м			
		Материал			
		Бетон В12,5, W8 F200 м3	7.4		
	ГОСТ 25607-94	Щебень М 600 м3	9.0		
	ГОСТ 15836-79	Битумно-резиновая мастика т	0.3		
	ГОСТ 28013-98*	Цементный раствор т	0.2		

### Условные обозначения

- Участок существующего водоотводного лотка подлежащий засыпке
- Укрепление водоотводного лотка бетонными плитками
- Укрепление водоотводного лотка на закруглениях монолитным бетоном
- Плиты дорожные железобетонные на переездах через водопропускные трубы

### Экспликация зданий и сооружений

Номер на плане	Наименование	Координаты квадрата сетки
1	Бак грязного конденсата (БЗК-2)	

### Ведомость водоотводных сооружений

Вид сооружения	Координата оси или номер сооружения	Координата (пикетаж)		Длина, м	Тип укрепления или конструкция	Примечание
		начала	конца			
Лоток	1	97.15	97.03	30.00	бетон.плитки	ГОСТ 17608-91
Лоток	2	97.60	97.40	21.73	бетон.плитки	ГОСТ 17608-91
Лоток	3	97.40	97.20	21.73	бетон.плитки	ГОСТ 17608-91
Труба	1	97.20	97.15	7.30	труба мет.лл.	ГОСТ 10704-91
Труба	2	97.10	97.08	7.30	труба мет.лл.	ГОСТ 10704-91

### Ведомость элементов озеленения

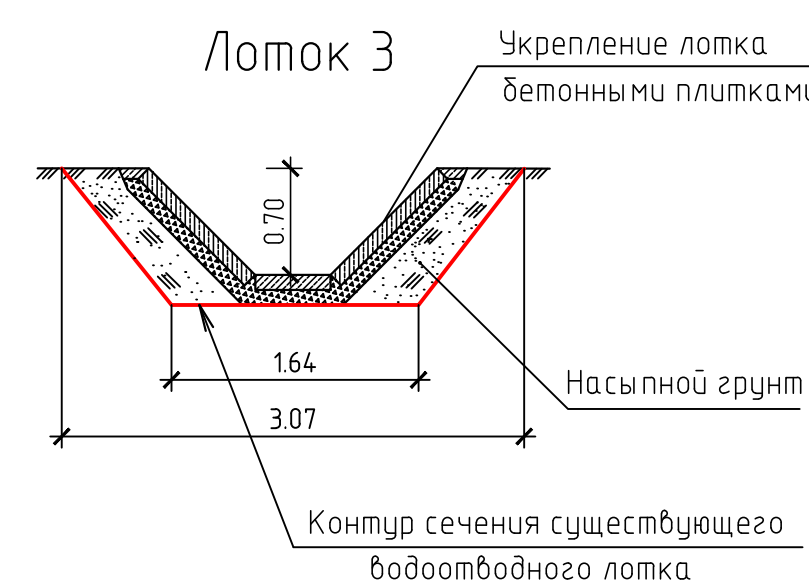
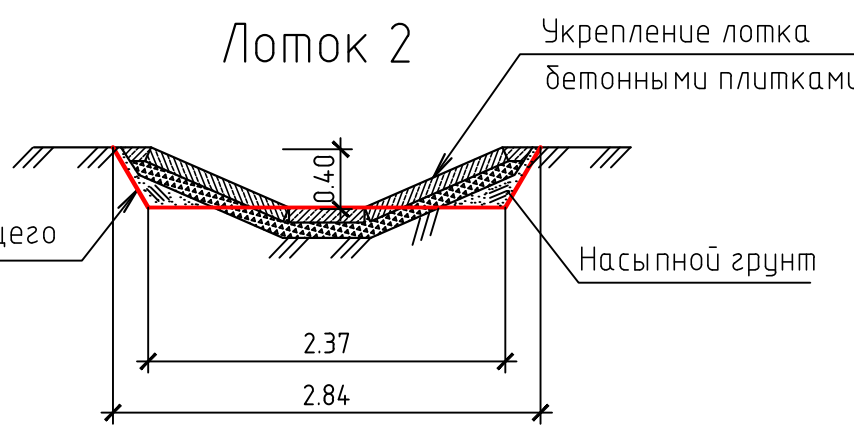
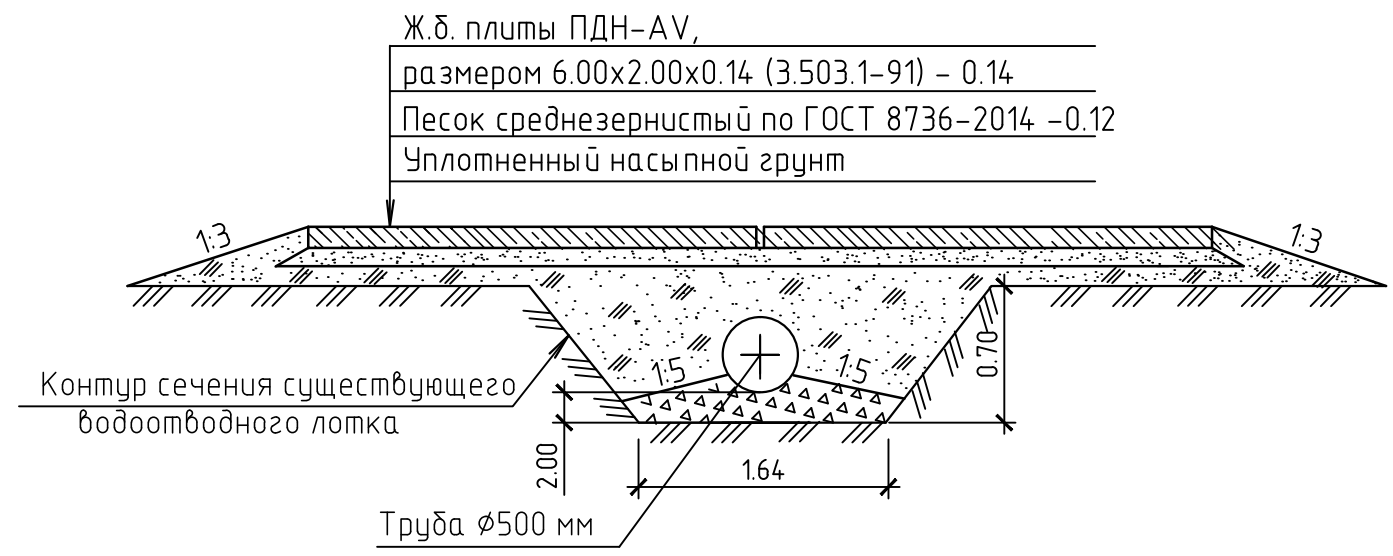
Поз.	Наименование породы или вида насаждения	Возраст, лет	Кол.	Примечание
1	Засев откосов лотка травяной смесью		42	м <sup>2</sup>

ТП.3913-ГП-2-4-03

Техпереворужение. Очистка производственного конденсата ООО "Тобольск-Полимер" на водоподготовительной установке ООО "ТТЭЦ"

Изм.	Колуч.	Лист	№ док.	Подп.	Дата	База грязного конденсата (БЗК-2)	Стадия	Лист	Листов
Разраб.	Иванченко	1			05.17				
Проверил	Степанов	1			05.17				
Н. контр.	Ц				05.17	Разбивочный план, благоустройства территории М 1:500			
ГИП	Г				05.17				

### Схема засыпки труб



### Условные обозначения

- +0.40 Рабочие отметки
- 97.60 Проектные отметки
- 97.20 Фактические отметки
- +31 Объем грунта в м3
- 9.2 Величина уклона в промилле
- 21.73 Длина участка в м

### Экспликация зданий и сооружений

Номер на плане	Наименование	Координаты квадрата сетки
1	Бак грязного конденсата (БЗК-2)	

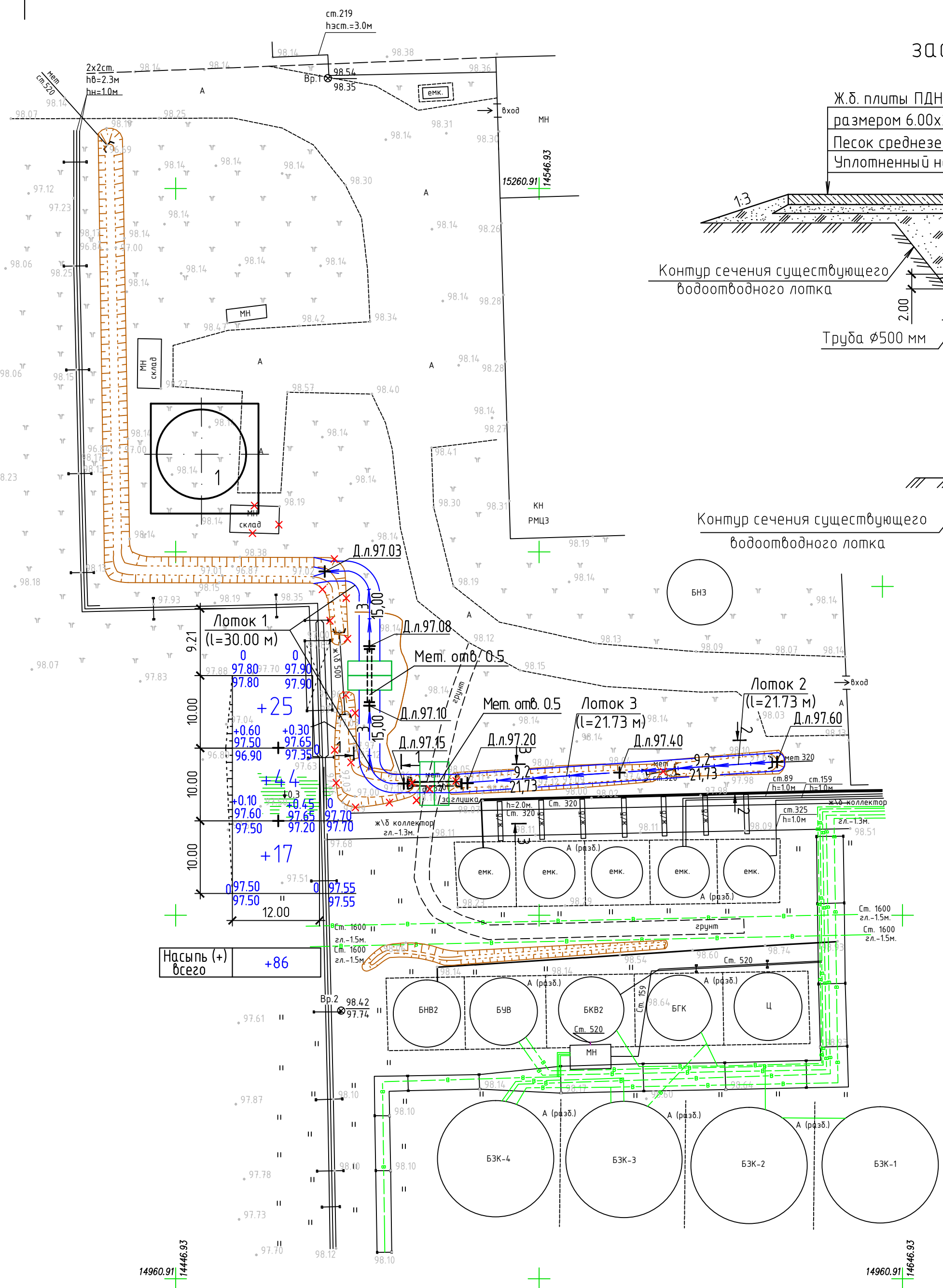
### ВЕДОМОСТЬ ОБЪЕМОВ ЗЕМЛЯНЫХ МАСС

Наименование грунта	Количество м3				Примечания
	Насыпь (+) м3	Выемка (-) м3	Насыпь +/- м3	Выемка +/- м3	
1. Грунт планировки заболоченного участка	86*				
2. Грунт для засыпки участка существующего переносимого лотка	67*				
3. Грунт необходимый для корректировки профиля водоотводного лотка при устройстве укрепления откосов бетонными плитками	23**				Разрезы лоток2 лоток3
4. Вытесненный грунт в т.ч. при устройстве:					
а) нового (перенесенного) русла лотка, протяженностью 33 м		65*			
б) дна лотка из бетонных плит с щебеночным основанием		4*			лоток2
в) фундаментов бака грязного конденсата		1273*			
5. Поправка на уплотнение	15*				
6. Поправка на уплотнение	3**				
7. Всего пучинистого грунта	168*	1342*			
Избыток пучинистого грунта	1184*				
8. Всего непучинистого грунта	26**				
9. Недостаток непучинистого грунта		26**			
10. Итого перерабатываемого грунта	1562				

\* Грунт пучинистый от устройства фундаментов  
 \*\* Грунт непучинистый из карьера

Все размеры и отметки на чертеже даны в метрах.

ТП.3913-ГП-2-4-03					
Техперевооружение. Очистка производственного конденсата ООО "Тобольск-Полимер" на водоподготовительной установке ООО "ТТЭЦ"					
Изм.	Колуч	Лист	№ док.	Подп.	Дата
Разраб.	Иванченко				05.17
Проверил					05.17
Н. контр.					05.17
ГИП					05.17
Бак грязного конденсата (БЗК-2)			Стадия	Лист	Листов
			Р	4	
План организации рельефа, план земляных масс М 1:500					



Инв. № подл.	Подпись и дата	Взам. инв. №