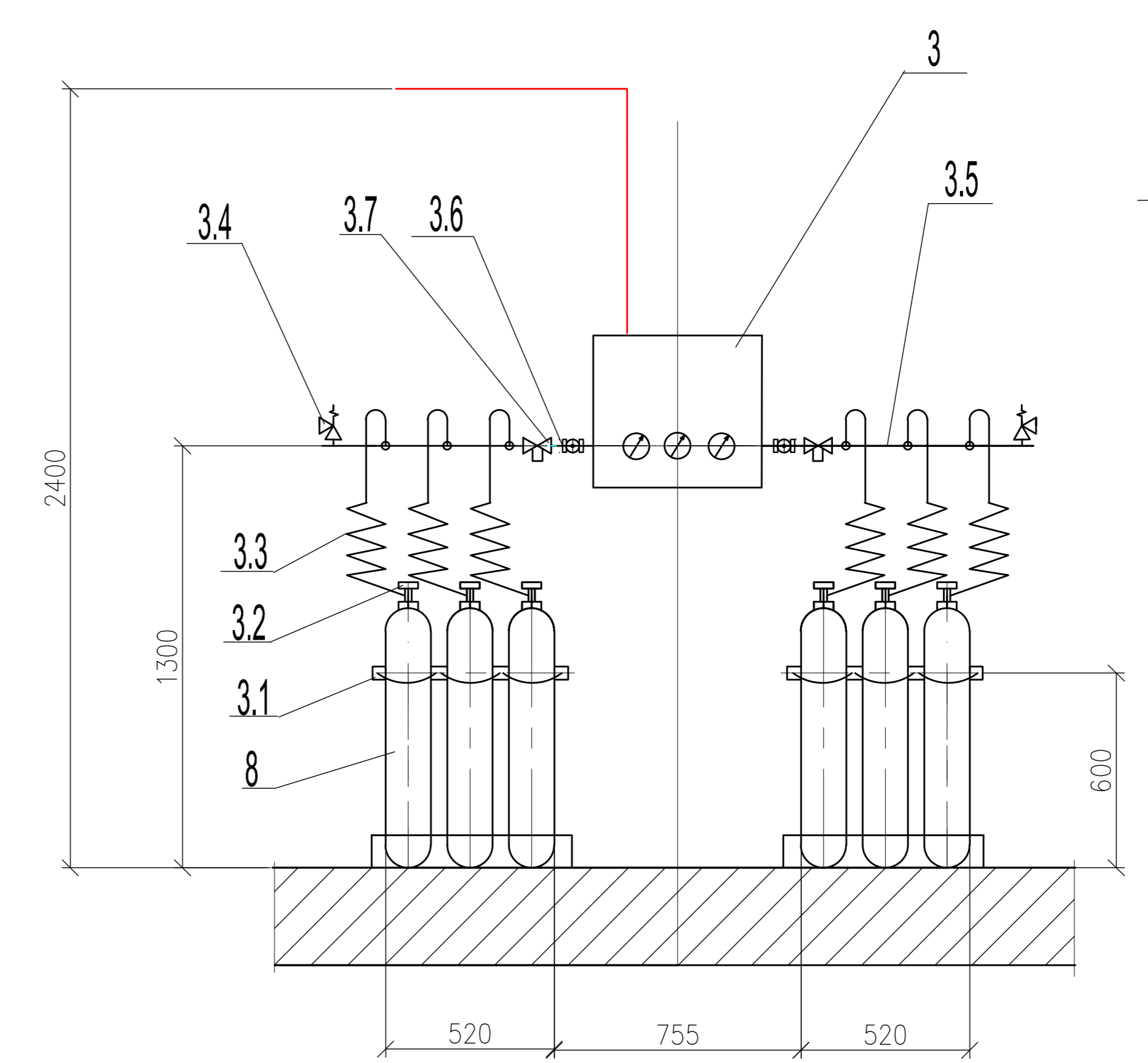
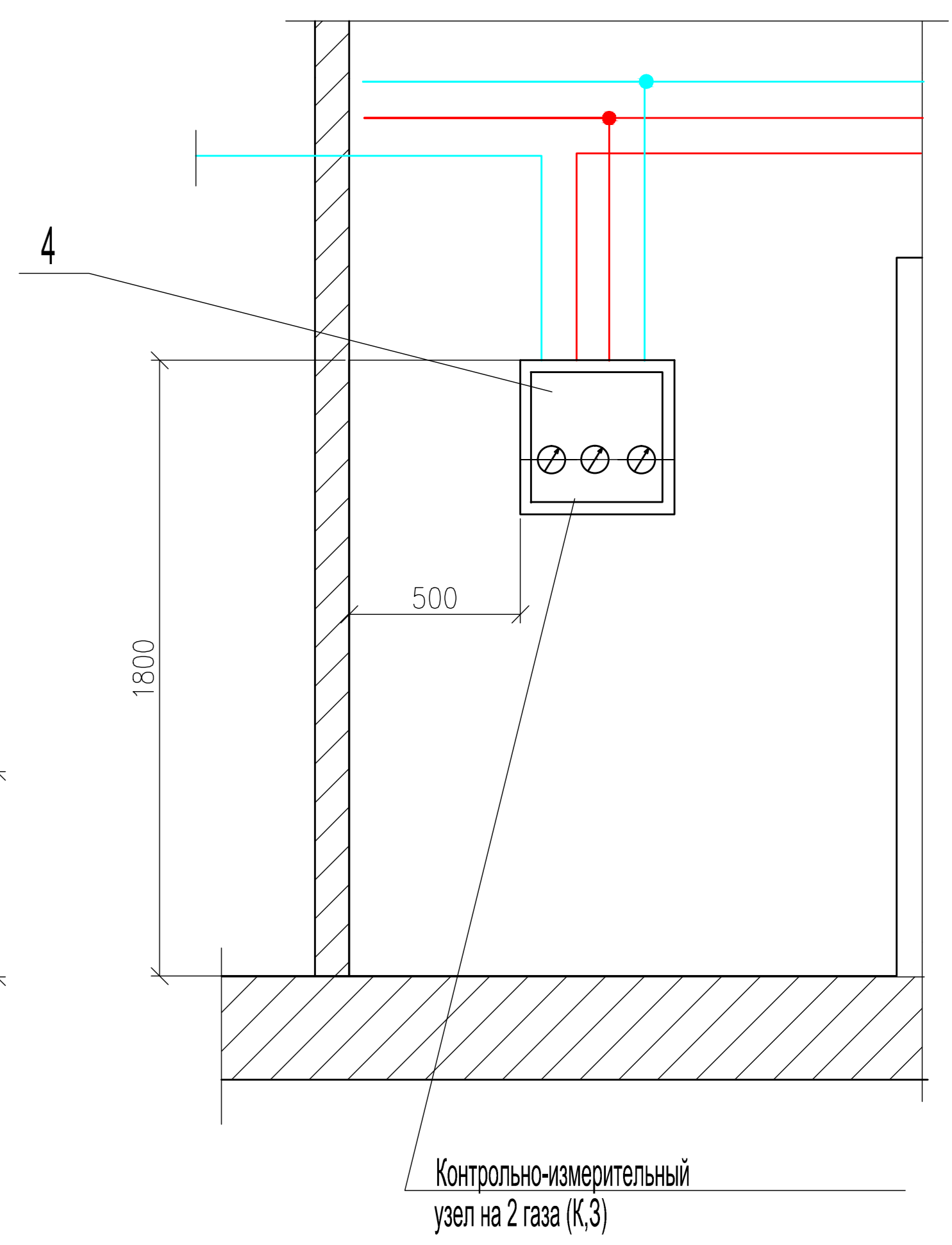


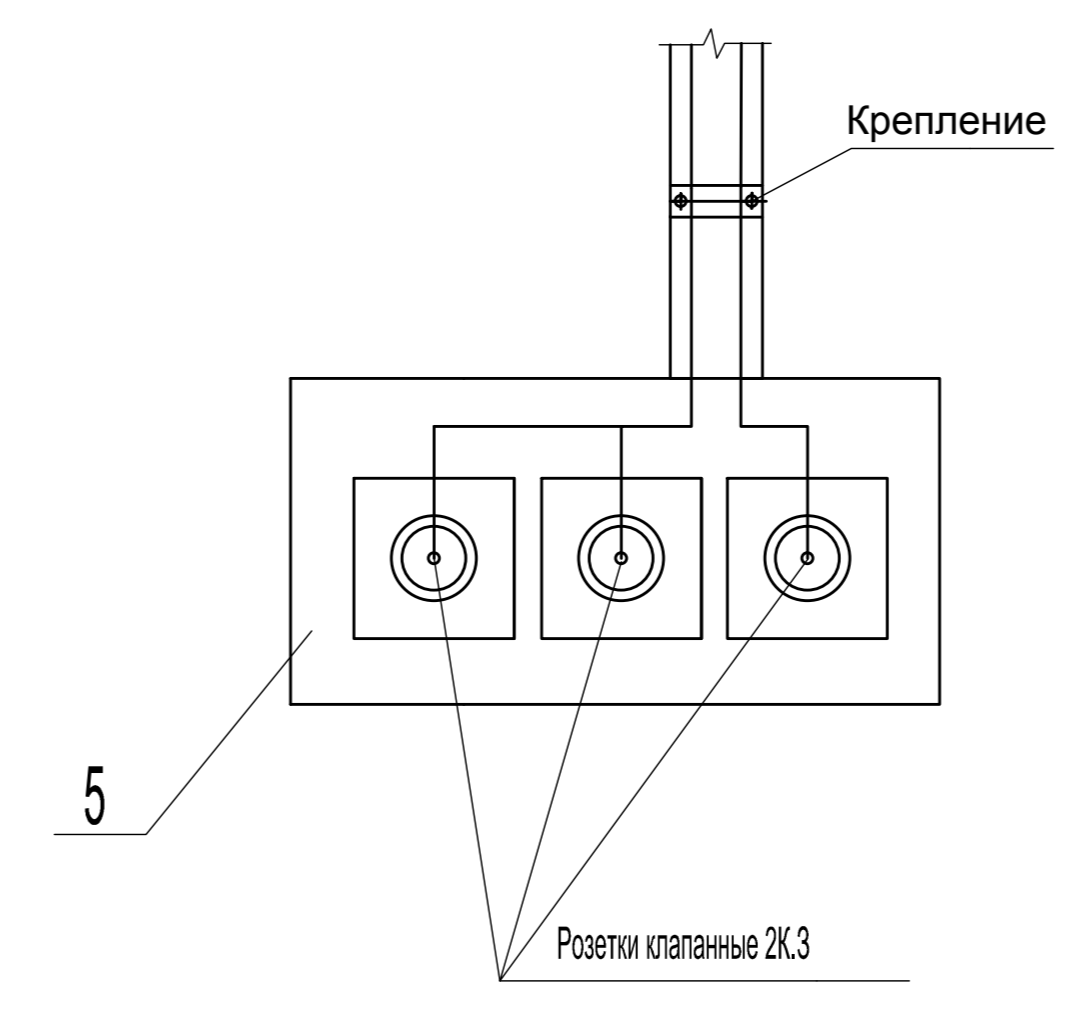
РАЗРЕЗ 3-3
М 1:20



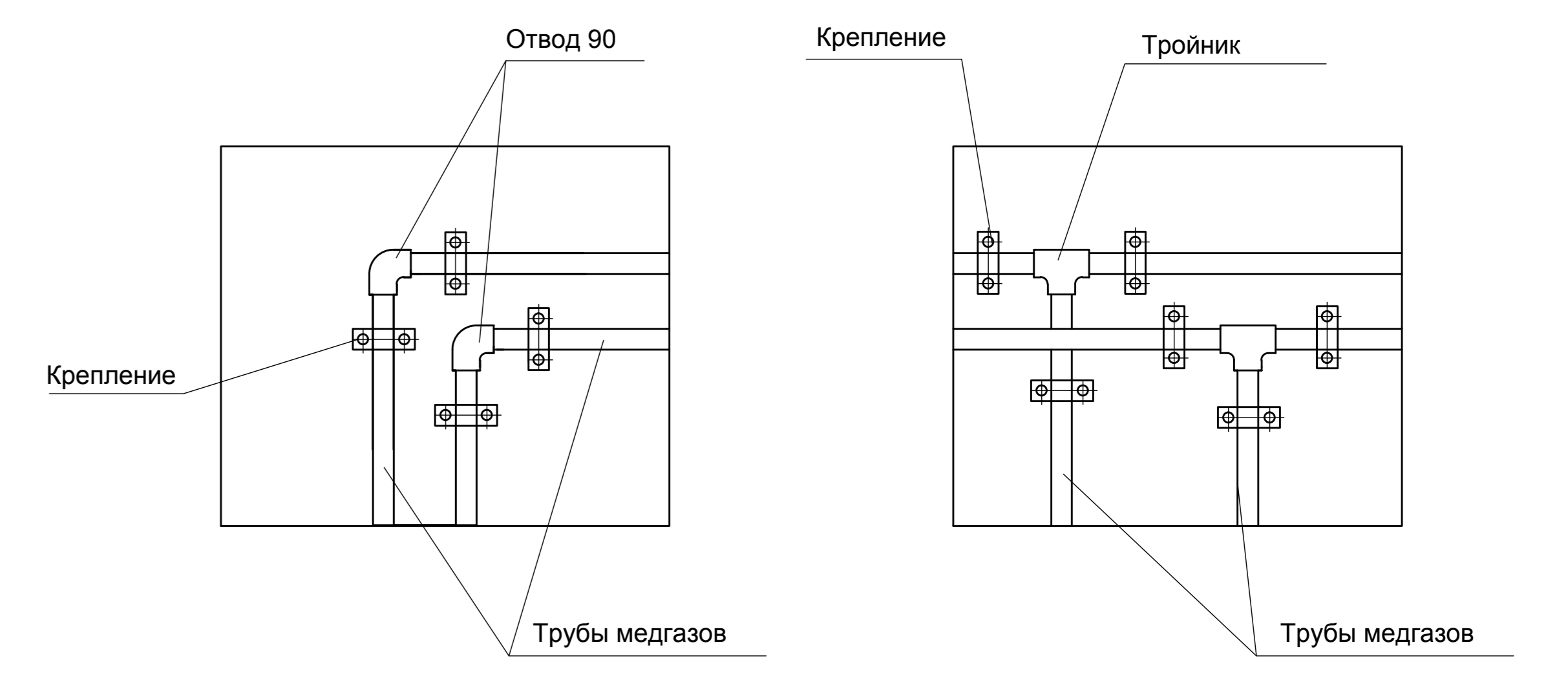
Вид Б
М 1:20



Вид В



ДЕТАЛИ МОНТАЖА ТРУБОПРОВОДОВ



Примечания:

1. Трубопроводы медгазов монтировать после укладки всех остальных коммуникаций ниже подшивных потолков.
2. Расстояние от трубопроводов медгазов до электропроводов должно быть не менее 100мм - при параллельной прокладке и 50 мм - при пересечении.
3. Разрешается декоративное оформление трубопроводов медгазов (прокладка в кабель-каналах) при условии свободного доступа во время ремонтных работ и профилактических осмотров.

№	Обозначение	Наименование	Ед. изм.	Кол-во	Примечание
3	RE-20	Редукционная станция закиси азота на 2х3 баллона	Компл.	1	"Дрегер"
3.1		Крепление		6	
3.2		Вентиль баллонный		6	
3.3		Гибкое соединение		6	
3.4		Клапан сброса из коллектора		2	
3.5		Коллектор		2	
3.6		Редуктор		2	
3.7		Вентиль с сетчатым фильтром		2	
4	К,З	Контрольно-измерительный узел		1	
5	2К,З	Система снабжения медгазами операционной		1	
8	ГОСТ 949-73	Баллон 12-150 для закиси азота V=12л		6	

Имя, № подл. ПОДПИСЬ И ДАТА